

19



OFICINA ESPAÑOLA DE
PATENTES Y MARCAS

ESPAÑA



11 Número de publicación: **1 077 610**

21 Número de solicitud: 201230868

51 Int. Cl.:

A41B 9/00

(2006.01)

12

SOLICITUD DE MODELO DE UTILIDAD

U

22 Fecha de presentación: **07.08.2012**

30 Prioridad:
28.06.2012 AT GM 50061/2012

43 Fecha de publicación de la solicitud: **22.08.2012**

71 Solicitante/s:
Oswald BADER
Wienerstrasse 2a
2325 Himberg, AT

72 Inventor/es:
BADER, Oswald

74 Agente/Representante:
Carvajal y Urquijo, Isabel

54 Título: **ROPA INTERIOR**

ES 1 077 610 U

DESCRIPCIÓN

ROPA INTERIOR

La invención se refiere a una ropa interior con al menos una parte de sujeción generalmente con forma de tira, que se extiende alrededor de una zona corporal en el estado llevado por una persona.

5 Existen situaciones en las que ha de retirarse rápidamente la ropa del cuerpo de una persona, por ejemplo, en accidentes, particularmente accidentes de incendio. A este respecto se puede retirar la ropa exterior eventualmente mediante corte o similares, esto a menudo es menos adecuado con la ropa interior debido al asiento ajustado en el cuerpo.

10 Ahora es objetivo de la invención proponer al menos para determinadas piezas de ropa interior una solución de este problema de una retirada rápida del cuerpo de una persona, debiéndose llevar a cabo esto con el menor número posible de intervenciones en la configuración de la ropa interior y en su producción.

Para la solución de este objetivo, la invención presenta una ropa interior tal como se define en la reivindicación 1. Están indicadas formas de realización ventajosas y perfeccionamientos en las reivindicaciones dependientes.

15 Por tanto, en la presente ropa interior está previsto que la parte de sujeción generalmente con forma de tira, que se extiende alrededor de una zona corporal de la persona usuaria en el estado llevado para sujetar la ropa interior en el cuerpo, esté dividida, estando unidos entre sí sus extremos obtenidos por la división con ayuda de elementos de unión independientes, que son separables, por ejemplo, que son desgarrables o arrancables, así como con un elemento de desgarramiento independiente.

25 En caso necesario, es decir, cuando debe retirarse rápidamente la ropa interior, se agarra y se tira del elemento de desgarramiento, separándose o arrancándose o desgarrándose los elementos de unión de tal manera que también se vuelven a separar los extremos de la parte de sujeción dividida, de tal manera que ya no se da la sujeción en el cuerpo.

30 Como elementos de unión pueden estar previstas, por ejemplo, partes de plástico generalmente con forma de doble T con nervios transversales en el lado terminal, estando enganchados los nervios transversales en los extremos de la parte de sujeción

o en el elemento de desgarramiento –en la tela (tejido, género de punto). Tales elementos de unión de doble T se usan generalmente de por sí, por ejemplo, para la fijación de etiquetas en piezas de ropa. Los nervios transversales del lado terminal pueden estar configurados a este respecto también, además de en línea recta y en
5 ángulo recto con respecto a la parte longitudinal a unir, de tal manera que tengan un diseño ligeramente con forma de V para simplificar de este modo la extracción de los elementos de unión de la respectiva zona de ropa, parte de sujeción o elemento de desgarramiento.

Por otro lado, los elementos de unión también pueden estar formados de forma sencilla mediante elementos de cierre separables conocidos, tales como botones de
10 presión, cintas de cierre de velcro o similares.

La presente invención se puede aplicar de forma particularmente ventajosa en ropa interior en forma de slips o tanguas de hilo, estando prevista entonces como parte de sujeción dividida una parte de banda con forma de tira y estando unido el extremo
15 superior posterior de una parte de entrepierna a ambos lados mediante el elemento de desgarramiento con los extremos de la parte de sujeción de banda dividida. Se obtiene otra aplicación ventajosa en ropa interior en forma de un sujetador que presenta tirantes, estando previsto entonces preferentemente que la parte de sujeción dividida esté formada por una parte de espalda con forma de tira y que los tirantes
20 tengan un recorrido en el lado posterior de forma oblicua hacia los extremos de la parte de espalda dividida y estén unidos mediante elementos de unión independientes y el elemento de desgarramiento con los extremos de la parte de espalda.

En ambos casos no se vuelve a separar solamente la parte de sujeción dividida, es decir, la parte de banda o la parte de espalda con forma de tira al desgarrar el
25 elemento de desgarramiento, sino también el otro componente o los otros componentes, concretamente, por un lado, la parte de entrepierna o, por otro lado, los tirantes que tienen un recorrido oblicuo se separan, de tal manera que la respectiva pieza de vestimenta de ropa interior se puede quitar de forma sencilla del cuerpo.

Para simplificar el agarre, el elemento de desgarramiento puede estar configurado
30 con forma de bucle.

La invención se explica adicionalmente a continuación mediante ejemplos de realización preferentes, a los que, sin embargo, no debe estar limitada, y con referencia al dibujo. En el dibujo muestran en particular:

5 La Figura 1, una vista esquemática de una pieza de ropa interior en forma de una braga de tipo slip o tanga desde el lado posterior;

La Figura 2 y la Figura 2A (en un detalle) esquemáticamente una vista de esta braga después del desgarramiento con ayuda de un elemento de desgarramiento representado independientemente en la Figura 2A;

10 La Figura 3, esquemáticamente una vista de un elemento de unión que se puede usar en la presente ropa interior;

La Figura 4, una vista parcial similar a la Figura 2A para la ilustración de una unión modificada del elemento de desgarramiento con una parte de sujeción y una parte adicional de la braga;

15 La Figura 5, una vista superior esquemática sobre el punto de unión del lado posterior de la braga de acuerdo con la Figura 1, para la mejor ilustración del elemento de desgarramiento suelto en su zona central en la braga; y

La Figura 6, una vista parcial esquemática de la zona de espalda de un sujetador, con los extremos de las partes de espalda y los tirantes que tienen un recorrido oblicuo así como con un elemento de desgarramiento y elementos de unión independientes.

20 En las Figuras 1 y 2 está representada como ejemplo de una ropa interior una braga 1 a modo de un slip o tanga. A continuación se denomina esta pieza de ropa interior o esta braga de forma sencilla slip 1.

25 El slip 1 tiene una parte de sujeción 2 del lado superior en forma de una parte de banda 3, que al llevar el slip 1 se asienta sobre la cadera. Además está prevista una parte de entrepierna 4 que está unida en el lado anterior 5 firmemente con la parte de banda 3. En el lado posterior del slip 1 se realiza la unión de una forma especial, tal como se explicará a continuación particularmente mediante las Figuras 2 y 2A, concretamente con ayuda de un elemento de desgarramiento 6 en forma de un bucle 7 (compárese también con la Figura 5); este elemento de desgarramiento 6 establece
30 una unión entre la zona terminal 8 posterior superior de la parte de entrepierna 4 y la

parte de sujeción 2. Esta unión, sin embargo, se puede separar en caso necesario mediante un desgarramiento sencillo en el elemento de desgarramiento 6.

En particular, tal como se puede ver particularmente en la Figura 2, la parte de sujeción de banda 2 está separada en el lado posterior, por lo que existen dos
5 extremos 9, 10 de la parte de sujeción 2. Además, los extremos laterales de la zona terminal 8 superior de la parte de entropierna 4 en las Figuras 2 y 2A están indicados con 11 o 12. Los extremos 9, 10 de la parte de sujeción 2 están unidos al igual que los extremos 11, 12 de la zona terminal 8 superior de la parte de entropierna 4 mediante elementos de unión independientes, por ejemplo, 13, compárese también
10 con la Figura 3, con el elemento de desgarramiento 6. Estos elementos de unión 13 pueden ser en la vista partes de plástico generalmente con forma de doble T, tal como se puede ver en la Figura 3, pudiendo estar el nervio transversal en línea recta (tal como se muestra a la izquierda en la Figura 3), sin embargo, también tener generalmente forma de V (tal como se muestra a la derecha en la Figura 3). En la
15 Figura 3, estos nervios transversales están indicados con 14 (nervio transversal en línea recta) o 14' (nervio transversal angulado).

En la Figura 2A se puede ver que el elemento de desgarramiento 6 está unido con los extremos 9, 10 de la parte de sujeción 2 respectivamente mediante dos elementos de unión 13, sin embargo, con los extremos 11, 12 de la parte de entropierna 4
20 solamente mediante respectivamente un elemento de unión 13. Sin embargo, esto no tiene que ser así, más bien, en lugar de esto puede existir respectivamente solo un elemento de unión 13, tal como se ilustra, por ejemplo, en la Figura 4 para uno de los lados de la zona de unión con el elemento de desgarramiento 6.

Los elementos de unión 13 forman una unión separable entre las partes 2
25 individuales (parte de sujeción o parte de sujeción de banda), 4 (parte de entropierna) y elemento de desgarramiento 6, estando formados, dicho de forma general, mediante estos elementos de unión 13, como quiera que sea su aspecto, dos puntos de desgarramiento controlado 15, 16, véase la Figura 1; al tirar o desgarrar en el elemento de desgarramiento 6 se separa, particularmente se desgarrar en estos puntos
30 de desgarramiento controlado 15, 16 la respectiva unión con los respectivos elementos de unión 13, de tal manera que se produce la situación tal como se

representa en la Figura 2 (habiéndose retirado ya en ese lugar el elemento de desgarramiento 6). Como se puede ver, de este modo se separan todos los componentes esenciales para la sujeción de la pieza de ropa interior, es decir, concretamente del slip 1 en este ejemplo, en el cuerpo, de tal manera que se puede
5 quitar el slip 1 de forma sencilla del cuerpo sin tener que desvestirse por las piernas. Como elementos de unión 13 se puede usar evidentemente cualquier otro elemento, a condición de que se separe o desgarre al tirar del elemento de desgarramiento 6, es decir, del bucle de desgarramiento 7. Por ejemplo, en este caso se pueden concebir también hilos o costuras desgarrables al igual que eventualmente elementos de unión
10 13 que se pueden volver a cerrar, por ejemplo, en forma de botones de presión o cintas de cierre de velcro. En el último caso, el elemento de desgarramiento 6 se tendría que extender con una parte de prolongación hasta más allá del respectivo extremo 9 o 10 de la parte de sujeción 2 para establecer en ese lugar al igual que en el respectivo extremo 11 o 12 de la parte de entrepierna 4 la unión –separable.

15 En la Figura 5 se puede ver además inmediatamente que el elemento de desgarramiento 6 con forma de bucle puede agarrarse de forma sencilla con los dedos y entonces retirarse o arrancarse del slip 1, desgarrándose o separándose los elementos de unión 13, en general los puntos de desgarramiento controlado 15, 16.

20 La técnica de desgarramiento que se ha descrito se puede usar evidentemente también en otras piezas de ropa interior, tales como, por ejemplo, en un sujetador con tirantes, tal como está mostrado en la Figura 6 esquemáticamente en una vista parcial de espalda.

Concretamente, el sujetador 17 presenta una parte de sujeción 2 que se puede cerrar en la zona de la espalda, que presenta extremos 9, 10 en sí abiertos en ese lugar, en
25 forma de una parte de espalda 18. Además, las piezas terminales están ilustradas por dos tirantes de hombro 19 que tienen un recorrido oblicuo con respecto a la zona central de la parte de espalda 17. Un elemento de desgarramiento 6, de nuevo de forma apropiada en forma de un bucle de desgarramiento 7, une por un lado los extremos 9, 10 entre sí y además los tirantes 19 con los extremos 9, 10 de la parte de
30 espalda 17. En particular se lleva a cabo a su vez esta unión mediante elementos de unión 13 independientes, por ejemplo, de la forma como se muestra en la Figura 3.

Al desgarrar en el elemento de desgarramiento 6 se desgarran estas uniones con ayuda de los elementos de unión 13, de tal manera que los dos extremos 9, 10 de la parte de espalda 17 al igual que los tirantes 19 se liberan, es decir, respectivamente se sueltan, de tal manera que se puede quitar el sujetador 17 de forma sencilla del

5 cuerpo.

En el elemento de desgarramiento 6 puede estar aplicada, por ejemplo, una inscripción, una impresión, etc., tal como "desgarrar aquí".

REIVINDICACIONES

1. Ropa interior con al menos una parte de sujeción (2) generalmente con forma de tira, que se extiende alrededor de una zona corporal en el estado llevado por una persona, caracterizada porque la parte de sujeción (2) está dividida y sus extremos (9, 5 10) están unidos con ayuda de elementos de unión independiente, separables, por ejemplo, desgarrables o arrancables, con un elemento de desgarramiento (6) así como entre sí.
2. Ropa interior de acuerdo con la reivindicación 1, caracterizada porque los elementos de unión (13) están formados por partes de plástico (13') generalmente con 10 forma de doble T con nervios transversales (14, 14') del lado terminal, estando enganchados los nervios transversales (14, 14') en los extremos (9, 10) de la parte de sujeción (2) o en el elemento de desgarramiento (6).
3. Ropa interior de acuerdo con la reivindicación 1, caracterizada porque los elementos de unión (13) están formados por elementos de cierre separables en sí 15 conocidos, tales como botones de presión, cintas de cierre de velcro o similares.
4. Ropa interior de acuerdo con una de las reivindicaciones 1 a 3 en forma de un slip (1), caracterizada porque como parte de sujeción (2) dividida está prevista una parte de banda (3) con forma de tira y el extremo (8) superior posterior de una parte de entrepierna (4) está unido a ambos lados (11, 12) mediante el elemento de 20 desgarramiento (6) con los extremos (9, 10) de la parte de sujeción de banda (2) dividida.
5. Ropa interior de acuerdo con una de las reivindicaciones 1 a 3 en forma de un sujetador (17), que presenta tirantes (19), caracterizada porque la parte de sujeción (2) dividida está formada por una parte de espalda (18) con forma de tira y por que 25 los tirantes (19) en el lado posterior tienen un recorrido oblicuo hacia los extremos (9, 10) de la parte de espalda (18) dividida y están unidos mediante elementos de unión (13) independientes y el elemento de desgarramiento (6) con los extremos de la parte de espalda (9, 10).
6. Ropa interior de acuerdo con una de las reivindicaciones 1 a 5, caracterizada 30 porque el elemento de desgarramiento (6) está configurado con forma de bucle.

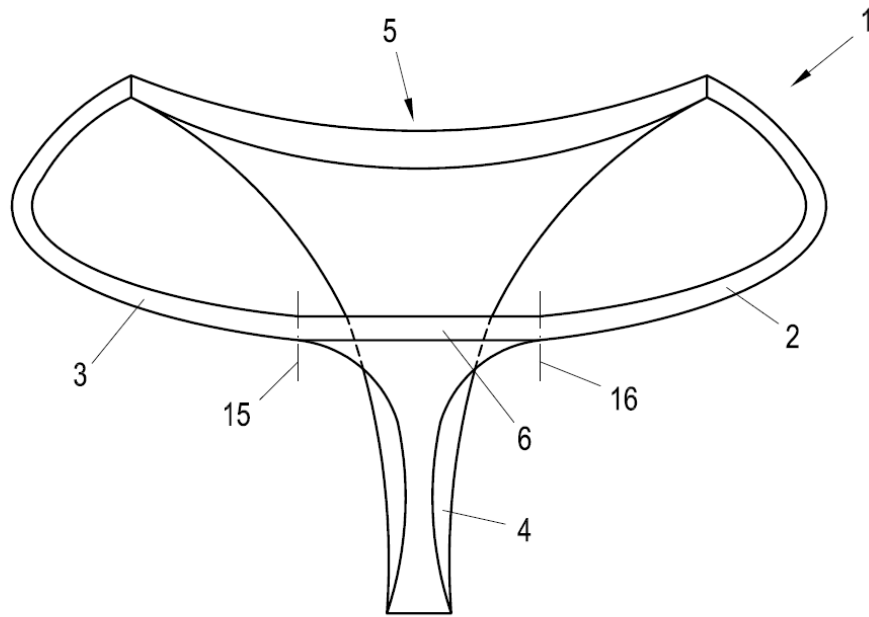


Fig. 1

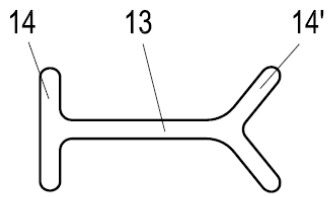


Fig. 3

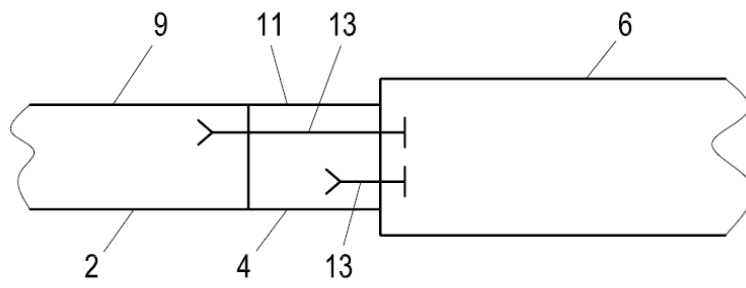


Fig. 4

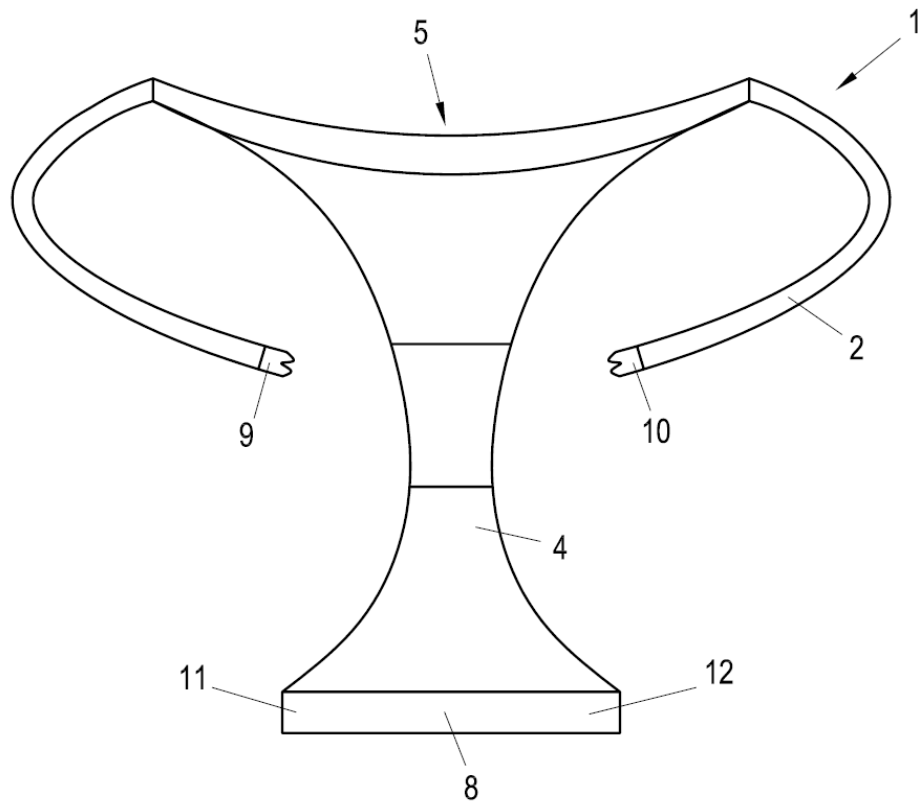


Fig. 2

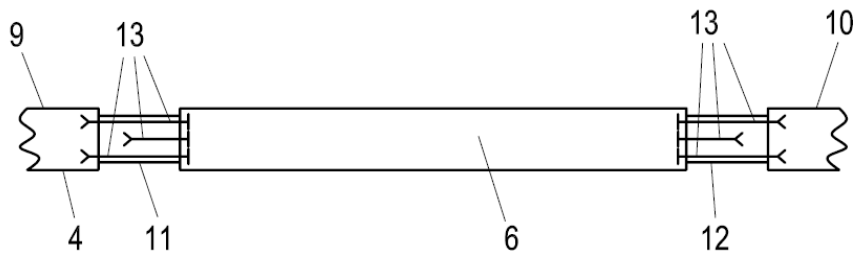


Fig. 2A

