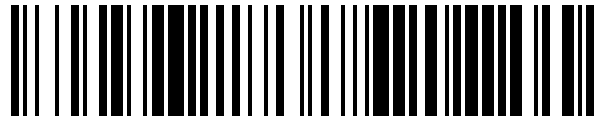


19



OFICINA ESPAÑOLA DE
PATENTES Y MARCAS

ESPAÑA



11 Número de publicación: **1 078 112**

21 Número de solicitud: 201231169

51 Int. Cl.:

B65D 51/24 (2006.01)

12

SOLICITUD DE MODELO DE UTILIDAD

U

22 Fecha de presentación: **06.11.2012**

43 Fecha de publicación de la solicitud: **27.11.2012**

71 Solicitante/s:
Miguel Ángel GÓMEZ GONZÁLEZ (100.0%)
Rambla San Joan, 87
08917 Badalona, Barcelona, ES

72 Inventor/es:
GÓMEZ GONZÁLEZ, Miguel Ángel

74 Agente/Representante:
ISERN JARA, Jorge

54 Título: **Accesorio para lata de pintura**

ES 1 078 112 U

DESCRIPCIÓN

Accesorio para lata de pintura.

5 **OBJETO DE LA INVENCION**

La presente solicitud de Modelo de Utilidad tiene por objeto el registro de un accesorio para lata de pintura que incorpora notables innovaciones y ventajas.

10 Más concretamente, la invención propone un accesorio en forma de aro con un orificio substancialmente centrado atravesado por un tramo transversal que facilita el apoyo del pincel o brocha en la tarea de pintado, presentando dicho aro en su anverso y reverso unos resaltes que lo habilitan para su ajuste y encaje, respectivamente, con la base y/o tapa de una lata de pintura representando una ventaja para su transporte y apilado.

15 **ANTECEDENTES DE LA INVENCION**

20 En la actualidad existen diversas variantes de accesorios adaptables a latas de pintura de cara a facilitar el sostenimiento escurrido de pinceles y brochas durante la labor de pintado. Sin embargo son piezas que habitualmente no van integradas en la propia lata, debiendo adquirir específicamente un accesorio de este tipo en la ferretería o similar.

25 Por otro lado existen también variantes de accesorios adaptables a la base de una lata de pintura de cara a facilitar su apilado y reforzar la robustez de la estructura de latas apiladas, minimizando el riesgo de posibles caídas. Asimismo también existen accesorios que se usan para unir dos envases del mismo diámetro, vendiéndose como dos productos complementarios en envases indivisibles. Sin embargo dichos accesorios del primer caso no suelen encajarse a presión con la propia lata, no siendo transportable con la misma o si lo son, en el segundo caso, no son desprendibles. Tampoco presentan en ninguno de los dos casos la prestación adicional de facilitar la sujeción y escurrido de pinceles y brochas.

30 Así pues se hace interesante disponer de un accesorio que simultáneamente presenta la prestación de facilitar y asegurar el apilado, ayudar al escurrido del útil de pintura y evitar ensuciar tanto el doble cierre de envase metálico como el lugar de apoyo del envase. Adicionalmente, por su posibilidad de encaje será un accesorio que podrá suministrarse con la propia lata de pintura al comprador, pudiendo ir integrado en el mismo envase metálico, representando un factor de ventaja competitiva respecto de las latas de pintura que no incluyan el presente accesorio.

35 **DESCRIPCION DE LA INVENCION**

40 La presente invención se ha desarrollado con el fin de obtener un accesorio para lata de pintura que facilite su transporte y utilización, y a la espera de que se configure como una novedad dentro del campo de aplicación y resuelva los inconvenientes anteriormente mencionados, aportando, además, otras ventajas adicionales que serán evidentes a partir de la descripción que se acompaña a continuación.

45 Es por lo tanto un objeto de la presente invención desarrollar un diseño de tapa accesorio de lata de pintura que por un lado sea susceptible de ser encajada en su base y por tanto ser transportada con facilidad, así como facilitar el apilado de múltiples latas en vertical. Adicionalmente su disposición en su parte central posibilitará el apoyo y escurrido de útil de pintura. Por otro lado, al quedar protegidas en la operación de pintado las juntas de la propia tapa metálica de la lata, se evitará que queden restos de pintura en dichas rendijas, restos que a la postre llevarán a un defectuoso cerrado y sellado de la lata en el almacenamiento de la pintura sobrante, perdiéndose como consecuencia la pintura en un menor plazo de tiempo.

50 Así, el accesorio para lata de pintura de la presente invención constará habitualmente de los siguientes elementos: un cuerpo anular, un orificio, un tramo transversal sobre dicho orificio, un reverso de dicho cuerpo anular susceptible de ser encajado a presión sobre el lado de la base y/o tapa de dicho recipiente, y un anverso de dicho cuerpo anular susceptible de alojar el lado de la base y/o tapa de dicho recipiente. Ventajosamente el reverso irá encajado en la base de la lata, y podrá ser transportado con la misma sin ninguna dificultad, más bien al contrario, presentando la ventaja de facilitar el apilado de latas un modo más estable, dificultando el deslizamiento con la tapa de la lata inmediatamente inferior. Adicionalmente, y una vez desprendida la tapa original de la lata, el accesorio podrá ser desprendido de la base, y encajado en la cara de la tapa con el objeto de:

- Evitar que los restos de pintura se acumulen en la rendija donde se ajusta la tapa original
- ofrecer un elemento de apoyo y de limpieza para el pincel o brocha que se utilice en la tarea de pintado.

60 Una vez acabada la sesión de pintado podrá desprenderse el accesorio para reponer la tapa original, haciéndolo sobre una ranura completamente exenta de restos de pintura, de modo que su ajuste no quede obstaculizado por

ningún resto de material, lográndose un ajuste perfecto, maximizando de este modo la durabilidad de la pintura en su interior. Dicho accesorio será por otro lado lavable, pudiéndose encajar de nuevo sobre la base, no representando una merma para la estabilidad del bote de pintura, sino más bien al contrario caso de que se coloque sobre otro bote de la misma dimensión.

5

En una realización preferida de la invención, el tramo transversal sobre el orificio es diametral, si bien en una realización alternativa el tramo transversal puede encontrarse substancialmente desplazado lateralmente sobre el orificio respecto de una posición diametral. Esto será así en función del tamaño de la lata. En efecto, el desplazar el tramo transversal de la posición central del orificio a una más lateral será imprescindible en el caso de latas grandes o de una gran abertura, puesto que la brocha no tendrá porqué ser necesariamente de una gran longitud (habrá que prever su localización para un caso desfavorable de brocha o pincel corto). Mencionar que para que la posición del tramo transversal sea funcional, la longitud de la brocha ha de ser como mínimo ligeramente superior a la distancia entre dicho tramo y el perímetro de la lata, de modo que dicha brocha pueda ser apoyada en ambos puntos: por un lado la punta de los flecos o cerdas bajo el tramo transversal, y el extremo contrario del mango de madera sobre la franja perimetral, resultando en un apoyo estable. También podrá ser al revés: Las cerdas bajo la franja perimetral y el mango madera sobre tramo transversal. En ambas disposiciones, el resto de pintura acumulado en el extremo de flecos o cerdas caerá en el interior de la propia lata.

10

15

20

En una realización preferida de la invención, el reverso presenta al menos un resalte perimetral cuyo perfil es substancialmente en forma de "L", cuyo tramo horizontal, de dicha forma en "L", es susceptible de encajar en el reborde presente en el lado de la base y/o tapa de dicho recipiente. Así dicho tramo horizontal de la forma de "L" quedará insertado preferentemente por encima del reborde metálico de la base, resultando por un lado en una fijación robusta, pero suficientemente flexible para que el usuario pueda llegar a desprenderla de ahí para ajustarla en el lado superior del envase o lata, en este caso por debajo del reborde metálico.

25

Por otro lado el anverso del accesorio presenta al menos un resalte perimetral saliente en vertical. Dicho resalte, el cual ajustará con el perímetro exterior de la tapa de la lata o envase anexo, proporcionará una estabilidad a la unión por el hecho de evitar que ambas latas resbalen entre sí. Dicho apilado podrá extenderse a un número indefinido de latas, colocando siempre el accesorio objeto de la presente invención entre la base de la lata superior y la tapa de la inferior.

30

En una realización preferida de la invención, el encaje a presión del accesorio se efectuará sobre la base de la lata, y el encaje simplemente ajustado se efectuará sobre la tapa de la lata, pero, alternativamente, podrá realizarse a la inversa, es decir, un encaje a presión sobre la tapa y un encaje meramente ajustado sobre la base. No obstante tiene mayor sentido la primera disposición al ser generalmente de perímetro mayor el remache de la base que el de la tapa de la lata. Así el encaje a presión será de una mayor fortaleza si se realiza sobre la base, siendo adecuado por otro lado que sea así pues es durante el transporte y el almacenaje cuando dicho encaje puede sufrir mayores esfuerzos, y cuando existirá un mayor riesgo de desprendimiento. Por otro lado si el encaje a presión se realiza sobre la tapa, no dejará de ser necesario su desprendimiento en el momento que haya que quitar la tapa metálica original para acceder a la pintura contenida en el interior del recipiente, con lo que no se ahorrará ninguna fase de la operación para su uso. En todo caso, la geometría del reverso del accesorio será tal que permitirá un encaje a presión adecuado tanto sobre el resalte de la base como en el del lado de la tapa.

35

40

45

Ventajosamente, el accesorio para lata de pintura es de material plástico flexible, dada la necesidad de cierta flexibilidad en la operación de encaje, ajuste y desprendimiento del accesorio respecto de la lata. Habitualmente se utilizarán materiales como polipropileno, polietileno, si bien, alternativamente se podrán emplear plásticos reciclados, mucho más baratos, y perfectamente funcionales para la presente aplicación.

50

El presente accesorio está pensado principalmente para latas metálicas de pintura, si bien también será de aplicación a latas con otro tipo de contenidos como barnices, resinas, pegamento, disolventes, antioxidantes.

55

Otras características y ventajas del accesorio para lata de pintura, objeto de la presente invención, resultarán evidentes a partir de la descripción de una realización preferida, pero no exclusiva, que se ilustra a modo de ejemplo no limitativo en los dibujos que se acompañan, en los cuales:

BREVE DESCRIPCIÓN DE LOS DIBUJOS

60

Figura 1.- Es una vista en perspectiva del reverso del accesorio para lata de pintura, de acuerdo con la presente invención;

Figura 2.- Es una vista en perspectiva del accesorio para lata de pintura encajado sobre su base; de acuerdo con la presente invención;

Figura 3.- Es una vista en perspectiva del anverso del accesorio para lata de pintura, de acuerdo con la presente invención;

Figura 4.- Es una vista en perspectiva del accesorio para lata de pintura encajado sobre su tapa y con representación de una brocha apoyada en equilibrio; de acuerdo con la presente invención;

Figura 5.- Es una vista en perspectiva del accesorio para lata de pintura entre dos latas apiladas; de acuerdo con la presente invención;

5

DESCRIPCIÓN DE UNA REALIZACIÓN PREFERENTE

10

A la vista de las mencionadas figuras y, de acuerdo con la numeración adoptada, se puede observar en ellas un ejemplo de realización preferente de la invención, la cual comprende las partes y elementos que se indican y describen en detalle a continuación.

15

Así, tal como se aprecia en las figuras, una realización del accesorio para lata de pintura objeto de la presente invención constará de un cuerpo anular (1), un orificio (2), un tramo transversal (3) sobre dicho orificio (2), un reverso (11) de dicho cuerpo anular (1) susceptible de ser encajado a presión sobre el lado de la base y/o tapa de dicho recipiente, y un anverso (12) de dicho cuerpo anular (1) susceptible de alojar el lado de la base y/o tapa de dicho recipiente.

20

Más en particular el tramo transversal (3) sobre el orificio (2) es diametral, si bien alternativamente dicho tramo transversal (3) sobre dicho orificio (2) se encuentra substancialmente desplazado respecto de una posición diametral.

25

Más en particular el accesorio para lata de pintura comprende un reverso (11) que presenta al menos un resalte perimetral (111) cuyo perfil es substancialmente en forma de "L", cuyo tramo horizontal es susceptible de encajar en el reborde (4) presente en el lado de la base y/o tapa de dicho recipiente. Cabe mencionar que si bien una realización general será un resalte circular perimetral completo, una realización alternativa podrá consistir en una serie de varios sectores dispuestos en forma perimetral a modo de almenas invertidas. La disposición de dicho reborde circular perimetral o de los varios sectores colocados en forma perimetral será tal que permitirá un ajuste adecuado tanto sobre el remache de la base, más grueso, como sobre el de la tapa.

30

Por otro lado comprende un anverso (12) que presenta al menos un resalte perimetral (121) saliente en vertical. Cabe mencionar que si bien una realización general será un resalte circular perimetral completo, una realización alternativa podrá consistir en una serie de varios sectores a modo de almenas prominentes. La disposición de dicho resalte impedirá el deslizamiento de envases apilados.

35

Cabe mencionar que el material es plástico flexible, como polipropileno o polietileno, o incluso materiales plástico reciclados.

40

Los detalles, las formas, las dimensiones y demás elementos accesorios, así como los materiales empleados en la fabricación de dicho accesorio para lata de pintura podrán ser convenientemente sustituidos por otros que sean técnicamente equivalentes y no se aparten de la esencialidad de la invención ni del ámbito definido por las reivindicaciones que se incluyen a continuación.

REIVINDICACIONES

- 5 1- Accesorio para recipiente caracterizado porque comprende un cuerpo anular (1), un orificio (2), un tramo transversal (3) sobre dicho orificio (2), un reverso (11) de dicho cuerpo anular (1) susceptible de ser encajado a presión sobre el lado de la base y/o tapa de dicho recipiente, y un anverso (12) de dicho cuerpo anular (1) susceptible de alojar el lado de la base y/o tapa de dicho recipiente.
- 10 2- Accesorio para recipiente, según la reivindicación 1, caracterizado porque el tramo transversal (3) sobre el orificio (2) es diametral.
- 3- Accesorio para recipiente, según la reivindicación 1, caracterizado porque el tramo transversal (3) sobre el orificio (2) se encuentra substancialmente desplazado respecto de una posición diametral.
- 15 4- Accesorio para recipiente, según la reivindicación 1, caracterizado porque el reverso (11) presenta al menos un resalte (111) en el perímetro cuyo perfil es substancialmente en forma de "L", cuyo tramo horizontal es susceptible de encajar en el reborde (4) presente en el lado de la base y/o tapa de dicho recipiente.
- 20 5- Accesorio para recipiente, según la reivindicación 1, caracterizado porque el anverso (12) presenta al menos un resalte (121) en el perímetro, siendo dicho resalte (121) saliente en vertical.
- 6- Accesorio para recipiente, según la reivindicación 1, caracterizado porque es de material plástico flexible.

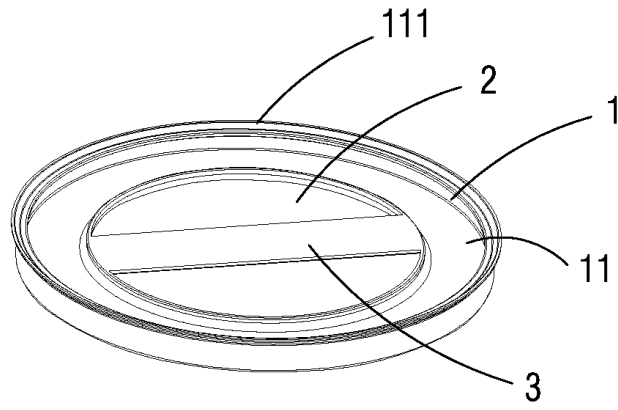


FIG. 1

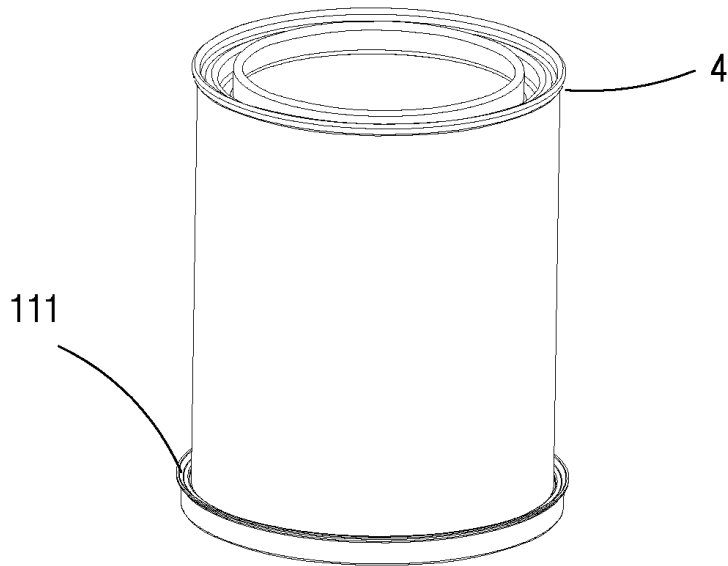


FIG. 2

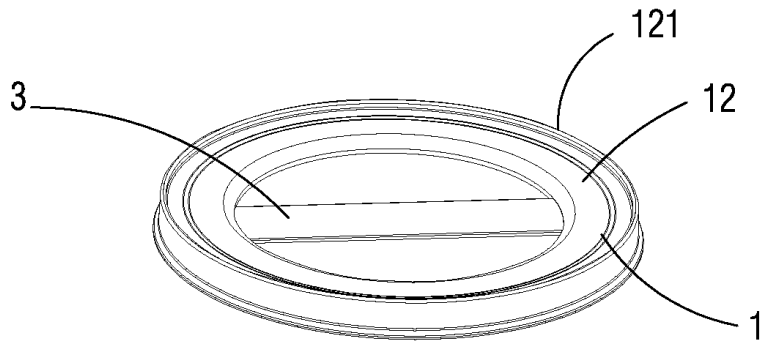


FIG. 3

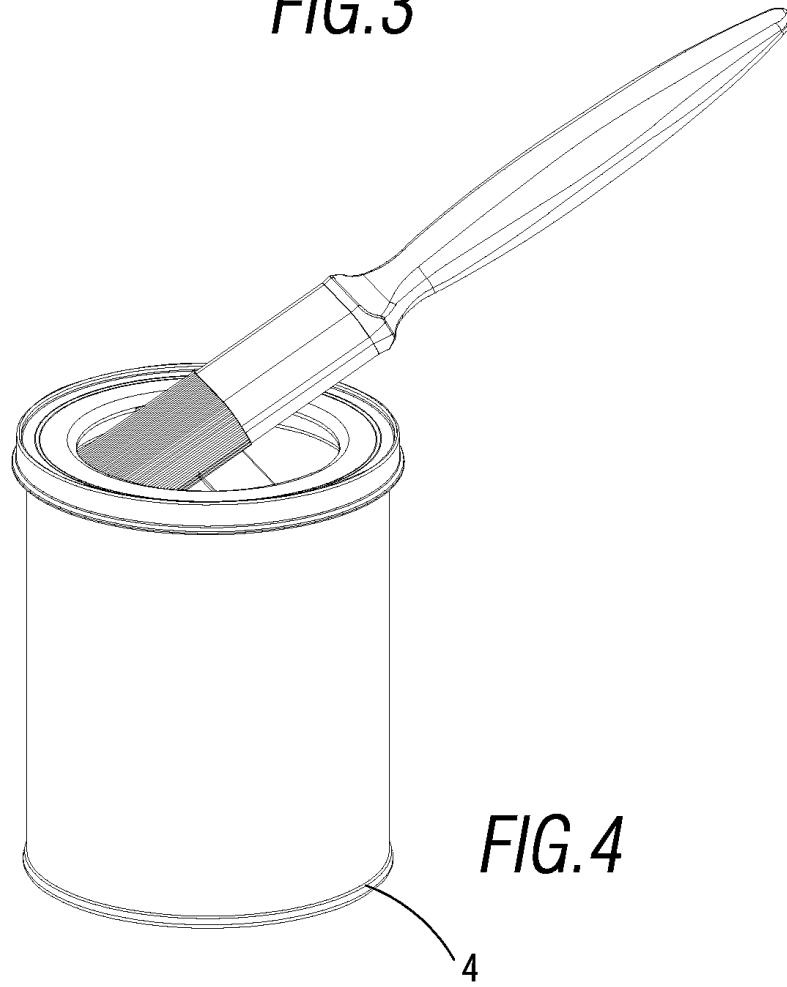


FIG. 4

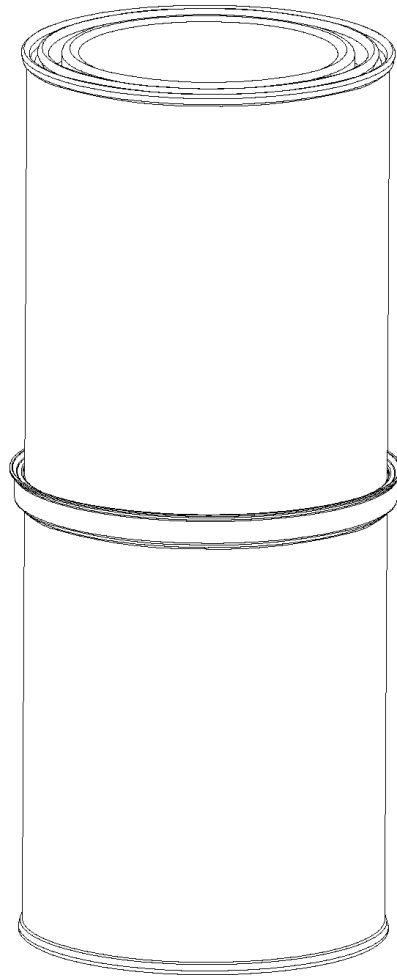


FIG.5