

UŽITNÝ VZOR

(11) Číslo dokumentu:

30 299

(13) Druh dokumentu: **U1**

(51) Int. Cl.:

B65D 85/30 (2006.01)

B65D 19/38 (2006.01)

(19)
ČESKÁ
REPUBLIKA



ÚŘAD
PRŮMYSLOVÉHO
VLASTNICTVÍ

(21) Číslo přihlášky: **2016-32796**
(22) Přihlášeno: **12.09.2016**
(47) Zapsáno: **31.01.2017**

- (73) Majitel:
RP TRAPE, spol. s.r.o., Buštěhrad, CZ
Aviplast, s.r.o., Buštěhrad, CZ
- (72) Původce:
Radek Hlavsa, Buštěhrad, CZ
Ing. Luděk Zámyslický, Buštěhrad, CZ
- (74) Zástupce:
Ing. Karel Pospíšil, Na vinici 361, 250 67 Klecany

- (54) Název užitého vzoru:
Víko na přepravky s prázdnými lahvemi

CZ 30299 U1

Víko na přepravky s prázdnými lahvemi

Oblast techniky

Technické řešení se týká oblasti skladování, konkrétně jde o víko na přepravky s prázdnými lahvemi.

5 Dosavadní stav techniky

Přepravky s prázdnými lahvemi se v pivovarech, případně i v jiných provozech, skladují na paletách umístěných venku, kde čekají na plnění. Na paletách jsou přepravky srovnány do bloků, které šířkou a délkou odpovídají šířce a délce palet. Výškově jsou přepravky uspořádány v několika vrstvách na sobě. Tyto celky, tj. palety s přepravkami, se umísťují na sebe. Výška je přitom dána zdvihem vidlice vysokozdvizného vozíku, pomocí kterého se manipulace s paletami provádí.

Popsané skladování přepravek s prázdnými lahvemi venku přináší problém spočívající v tom, že při dešti se voda zachycuje v prázdných lahvích. Jde zejména o horní vrstvy přepravek. To přináší problémy, zejména když voda v lahvích zmrzne, pro činnost mycí linky lahví. Dochází k nedostatečnému vymývání láhví a v důsledku ledu v nich i k jejich praskání.

Tento problém se řeší návleky v podobě plastových fólií, které se ručně přetahují přes horní vrstvu přepravek. Tyto návleky zabraňují zachycování dešťové vody do prázdných lahví. Návleky mají ale řadu nedostatků. Vyžadují ruční přetažení přes přepravky a stažení z nich, jejich životnost je omezena na jednorázové použití, jsou snadno mechanicky poškoditelné. Kromě toho voda v nich vytváří propadliny, v nichž se shromažďuje, což je nepříjemné při stahování návleků.

Podstata technického řešení

Uvedené nedostatky jsou v podstatné míře odstraněny víkem na přepravky s prázdnými lahvemi podle technického řešení, jehož podstata spočívá v tom, že víko je po obvodě opatřeno fixačními stěnami, které směřují dolů s odklonem směrem ven od svislé roviny.

25 Víko je výhodně vytvořeno z plastu v jednom kuse s fixačními stěnami.

Pro usnadnění manipulace je víko na horní straně opatřeno manipulačními oky.

Manipulační oka jsou tvořena kovovým páskem, který je připevněn k víku na jeho horní straně a který je orientován v podélném směru. Kovový pásek je svými konci připevněn k fixačním stěnám a působí také jako výztuha víka.

30 Zevnitř je k víku připevněna alespoň jedna výztuha v podobě kovového pásku orientovaného v příčném směru. Konce výztuhy jsou připevněny z vnitřní strany k fixačním stěnám.

Připevnění kovových pásků k víku a k fixačním stěnám je tvořeno nýty.

Víko podle technického řešení umožňuje k manipulaci s ním využít vysokozdvizných vozíků s nosnými vidlicemi, které se používají k manipulaci s paletami, na nichž jsou uloženy přepravky s lahvemi.

Objasnění výkresů

Příklad víka na přepravky s prázdnými lahvemi podle technického řešení je znázorněn na připojených výkresech, kde obr. 1 představuje víko v pohledu shora ze strany, obr. 2 víko v podélném řezu, obr. 3 víko nasazené na přepravky v pohledu shora ze strany a obr. 4 je podélný řez víkem nasazeným na přepravky.

Příklad uskutečnění technického řešení

Podle obr. 1 a 2 je víko 1 na přepravky 3 s prázdnými lahvemi po obvodě opatřeno fixačními stěnami 2, které směřují dolů s odklonem směrem ven od svislé roviny. Víko 1 je vytvořeno z plastu v jednom kuse s fixačními stěnami 2. V příkladu provedení je uvedeno víko 1, které je

složeno ze dvou spolu spojených částí. Spoj těchto částí je překryt krycí páskou 8 (patrná z obr. 1 a 3).

Vnitřní rozměry víka 1 odpovídají šířce a délce bloku přepravek 3 s prázdnými lahvemi na příslušné paletě. Fixační stěny 2 jednak fixují přepravky 3, jednak svým odklonem od svislé roviny usnadňují nasazení víka 1 na blok přepravek 3. Bočně překrývají část výšky horní vrstvy přepravek 3 (obr. 3 a 4).

Víko 1 je na horní straně opatřeno manipulačními oky 4. Tato oka 4 jsou tvořena kovovým páskem 5, který je k víku 1 připevněn na jeho horní straně a který je orientován v podélném směru víka 1. Tento kovový pásek 5, který je svými konci připevněn k fixačním stěnám 2, tvoří zároveň vyztužení víka 1. Připevnění kovového pásku 5 k víku 1 a fixačním stěnám 2 je provedeno pomocí nýtů 7.

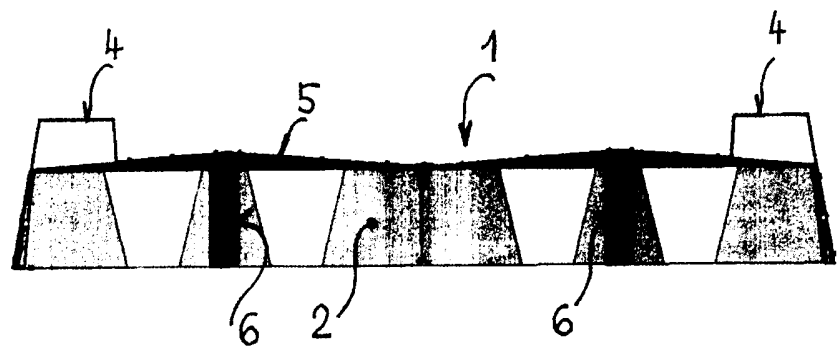
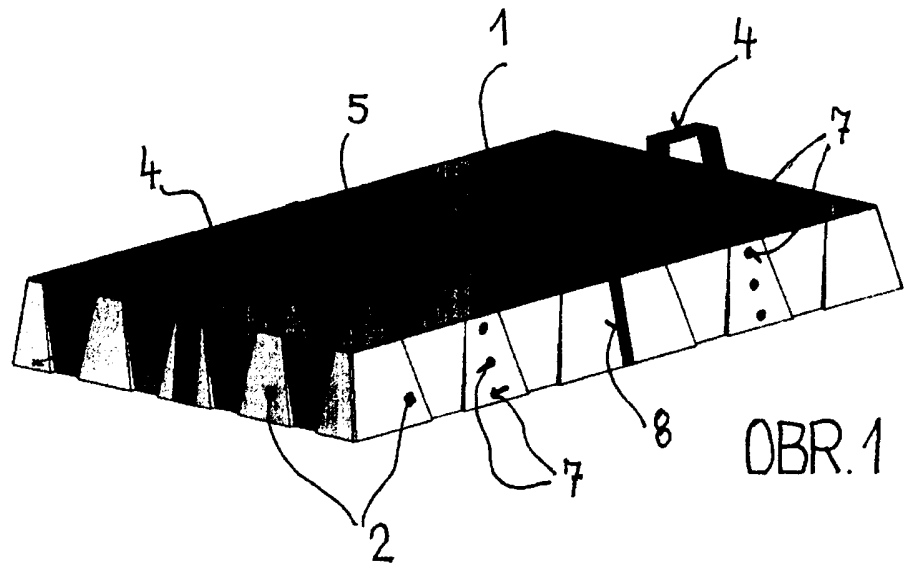
Rozteč mezi manipulačními oky 4 odpovídá rozteči mezi vidlicemi vysokozdvizného vozíku.

Zevnitř jsou k víku 1 připevněny dvě výztuhy 6 v podobě kovového pásku orientovaného v příčném směru víka 1. Konce výztuh 6 jsou připevněny z vnitřní strany k fixačním stěnám 2. Také připevnění výztuh 6 k víku 1 a k fixačním stěnám 2 je provedeno pomocí nýtů 7.

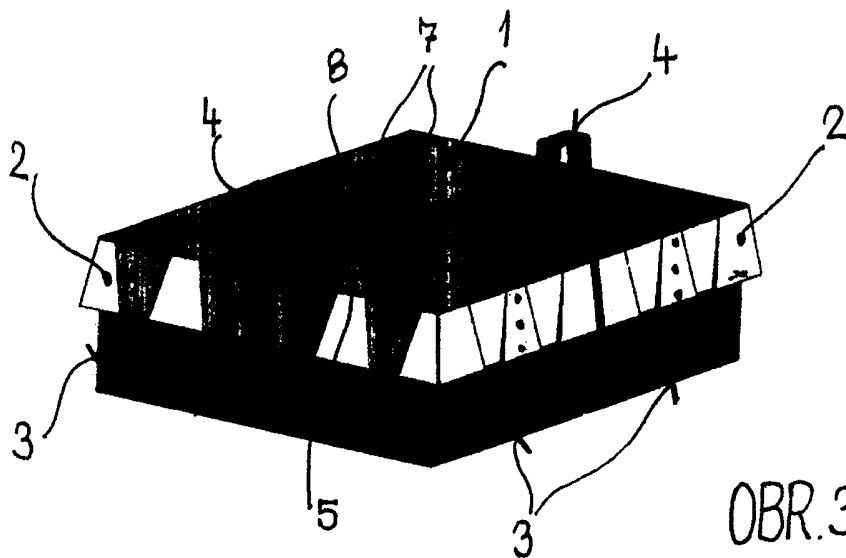
NÁROKY NA OCHRANU

1. Víko (1) na přepravky (3) s prázdnými lahvemi, **vyznačující se tím**, že je po obvodě opatřeno fixačními stěnami (2), které směřují dolů s odklonem směrem ven od svislé roviny.
- 20 2. Víko (1) podle nároku 1, **vyznačující se tím**, že je vytvořeno z plastu v jednom kuse s fixačními stěnami (2).
3. Víko (1) podle nároku 1 nebo 2, **vyznačující se tím**, že je na horní straně opatřeno manipulačními oky (4).
- 25 4. Víko (1) podle nároku 3, **vyznačující se tím**, že manipulační oka (4) jsou tvořena kovovým páskem (5), který je připevněn k víku (1) na jeho horní straně a který je orientován v podélném směru.
5. Víko (1) podle nároku 4, **vyznačující se tím**, že kovový pásek (5) je svými konci připevněn k fixačním stěnám (2).
- 30 6. Víko (1) podle nároku 5, **vyznačující se tím**, že zevnitř je k němu připevněna alespoň jedna výztuha (6) v podobě kovového pásku orientovaného v příčném směru.
7. Víko (1) podle nároku 6, **vyznačující se tím**, že konce výztuhy (6) jsou připevněny z vnitřní strany k fixačním stěnám (2).
8. Víko (1) podle nároku 7, **vyznačující se tím**, že připevnění kovového pásku (5) a výztuh (6) k víku (1) a k fixačním stěnám (2) je tvořeno nýty (7).

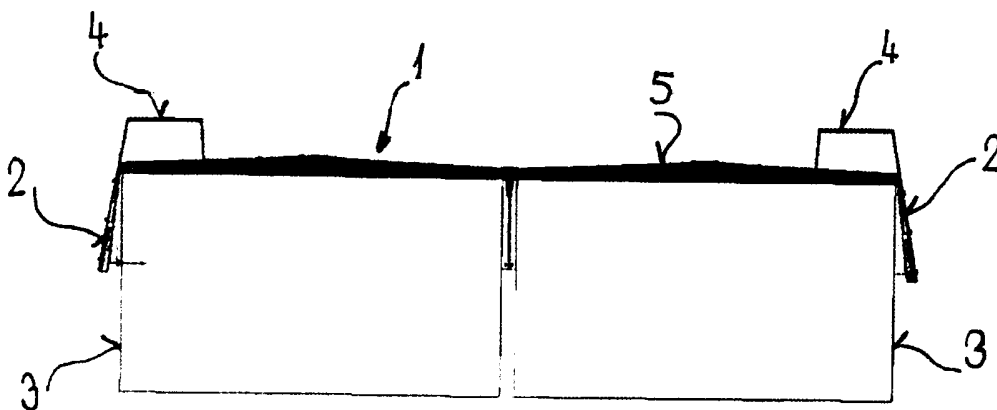
2 výkresy



OBR. 2



OBR. 3



OBR. 4