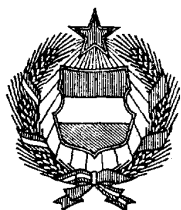


(19) HU  
MAGYAR  
NÉPKÖZTÁRSASÁG



ORSZÁGOS  
TALÁLMÁNYI  
HIVATAL

# SZABADALMI LEÍRÁS

(11)  
181653

Bejelentés napja: (22) 1976. XI. 4. (21) (BO--1640)

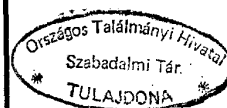
Elsőbbsége: (33) 1975. (32) XI. 5. (31) (P 25 49 584)

Közzététel napja: (41) 1982. (42) XII. 28.

Megjelent: (45) 1986. június 30.

Nemzetközi osztályozás:

(51) NSZO<sub>3</sub>  
H 04 N 9/539



Feltaláló: (72)

dr. Hausdörfer Michael mérnök, Darmstadt,  
Német Szövetségi Köztársaság

Szabadalmas: (73)

Robert Bosch GmbH, Stuttgart,  
Német Szövetségi Köztársaság

## (54) Eljárás és kapcsolási elrendezés szövegjelnek SECAM színes televíziójelbe történő bekeverésére

1

A találmány szövegjelnek SECAM színes televíziójelbe történő bekeverésére szolgáló eljárásra és kapcsolási elrendezésre vonatkozik.

Helmut Schönfelder Farbfersehen 3, 1968 könyvének 40-től 45-ig és 57-től 59-ig terjedő oldala két eljárást ismert a szövegjelek bekeverésére vonatkozóan. Az egyik eljárásnál egy trükk-keverő segítségével az FBAS-jelből a képtartalom egy meghatározott részét a hozzákevert színsegédhordozóval együtt kioltják. Az FBAS-jel kioltott részébe iktatják be a szövegjelet. A másik eljárásnál a szövegjelet összegező keveréssel adják hozzá az FBAS-jelhez. Mivel a keverésnél magas jelnyívók jönnek létre, a szövegjellel kevert FBAS-jel amplitúdóban határolódik. Ugyanakkor a kevert színsegédhordozó az FBAS-jel határolása révén a bekevert szövegjelre vonatkozóan megszűnik.

Ezek az ismert szövegjel bekeverési eljárások amplitúdómodulált színsegédhordozójú színes tv jeleknél (NTSC, PAL) kielégítő eredményt nyújtanak. Nem kívánt jelenségek lépnek azonban fel a leírt módon történő szövegjel bekeverésnél a frekvenciamodulált színsegédhordozójú színes jeleknél (SECAM). Így például a szövegjel és a SECAM színes tv-jel közötti átmeneteken erősen zavaró, széles színátmenetek keletkeznek, különösen a kisalakú szövegjeleknél jelentősen megnehezítik vagy lehetetlenné teszik a színes tv képből a szövegjelek felismerését.

A találmány elé célul tűztük ki egy olyan eljárás és kapcsolási elrendezés kidolgozását szövegjeleknek a

2

SECAM színes tv-jelbe történő bekeverésére, amelynek az említett hátrányok nem lépnek fel.

A találmány azon a felismerésen alapszik, hogy a SECAM—FBAS-jelnél, a színsegédhordozó az aktív képtartományban egyetlen időpontban sem válhat nullává. Ha ezen követelménynek nem tesznek eleget, színzavarok keletkeznek, amelyek például az átviteli csatorna zajosságát okozhatják. Ezeket a zajokat a demodulátorok elé kapcsolt határolók tovább erősítik.

A kitűzött célt a találmány szerinti eljárással úgy értük el, hogy a SECAM—FBAS-jel világosságjelét a színsegédhordozó kivételével a szövegjel időtartománya környezetében soronként kioltjuk, majd az ilymódon kioltott FBAS jelbe a kioltás időtartamán belül a szövegjelet bekeverjük.

A találmány szerinti eljárás egy előnyös fogatosítási szerinti a kioltott FBAS jelet a kioltás időtartamán (td) belül, de a szövegjel időtartamánál (ts) hosszabb időtartamra (tv) lekapcsoljuk.

Egy további előnyös fogatosítási módnál a lekapcsolt időtartamára egy másik, meghatározott frekvenciájú színsegédhordozót kapcsolunk be az FBAS-jel útjába. Ennek frekvenciája és fázishelyzete célszerűen megegyezik a mindenkori modulálatlan színsegédhordozó frekvenciájával és bázisával.

A találmány szerinti eljárást fogatosító, szintén találmány szerinti kapcsolási elrendezés lényege, hogy a SECAM—FBAS-jel útjába olyan frekvenciafüggő feszültségosztó van közbekapcsolva, amelynek alsó tagjába 4,286 MHz-re hangolt antirezonáns elem, valamint

181653

ezzel sorbakapcsolt elektronikus kapcsoló van beiktatva, a frekvenciafüggő feszültségosztóra az összegező fokozat egyik bemenete csatlakozik, másik bemenete a szövegjel bemenetével áll összeköttetésben és a szövegjellel kevert SECAM—FBAS-jel kimenetét az összegező fokozat kimenete alkotja.

Egy további előnyös kiviteli alak szerint a SECAM—FBAS-jel útjába olyan frekvenciafüggő feszültségosztó van közbeiktatva, amelynek alsó tagjába 4,286 MHz-re hangolt antirezonáns elem, valamint ezzel sorbakapcsolt elektronikus kapcsoló van beiktatva, a frekvenciafüggő feszültségosztó egy másik elektronikus kapcsoló egyik kontaktusára van kapcsolva, a másik kontaktus az előre megadott frekvenciájú SECAM-színsegédhordozó bemenetével áll összeköttetésben, az elektronikus átkapcsoló vezérelt kontaktusa összegező fokozat egyik bemenetére csatlakozik, másik bemenete a szövegjel bemenetével áll összeköttetésben és a szövegjellel kevert SECAM—FBAS-jel kimenetét az összegező fokozat kimenete alkotja.

A találmány szerinti eljárás azzal az előnnyel rendelkezik, hogy a színzavarok a sötét környező térre való bekeverésnél a bekevert szövegjelek körül láthatatlannak maradnak. Egy további előny adódik a világos szövegjeleknek a sötét környezettel szembeni kontrasztjavulásából.

A találmány szerinti eljárás további előnyeit és kialakításait a következőkben ábrákon is bemutatott kivitelezési példák segítségével ismertetjük részletesebben.

Az ábrák a következőket mutatják:

1. ábrán a találmány szerinti kapcsolási elrendezés egy első kiviteli alakjának tömbvázlata,

2. ábrán a találmány szerinti kapcsolási elrendezés egy második kiviteli alakjának tömbvázlata,

és a 3. ábrán a második kiviteli alak magyarázatához egy feszültség-idő diagram látható.

Az 1. ábra szerinti tömbvázlatban az 1 kapcsan és a 2erősítőfokozaton át egy SECAM—FBAS-jel vezetünk (FBAS: F=szín-, B=kép-, A=kioltó-, S=szinkronjel) egy frekvenciafüggő feszültségosztóra. A frekvenciafüggő feszültségosztó például egy ohmos 3 ellenállás, egy 5 zárókör és egy ohmos 7 ellenállás soros kapcsolásából áll. Az ebben a soros kapcsolásban a 4 és a 6 kapcsok között levő 5 zárókört az ábrától balra, részletesebben is ábrázoltuk, amely az L tekercsből, a C kondenzátorból és a G ellenállásból áll. Az 5 zárókör rezonanciafrekvenciája célszerűen 4,286 MHz. A frekvenciafüggő feszültségosztó 8 elektronikus kapcsoló kontaktuszakaszán át kapcsolódik a földpotenciálra. A frekvenciafüggő feszültségosztó olyan méretezésű, hogy a 8 elektronikus kapcsoló zárt kontaktuszakaszán esetén a 9 kapcsan SECAM—FBAS-jel vehető le, amelynek az alacsonyfrekvenciás világosságjel komponensek mintegy 12—26 dB-lel csökkentettek, míg a színsegédhordozó részt nem vagy csak csekély mértékben kell hogy befolyásolja. Az így módosított SECAM—FBAS-jel a 10 összegező fokozat egyik bemenetéhez vezetjük. A 10 összegező fokozat másik bemenetére a 12 erősítőn és a 13 aluláteresztő szűrőn át a 11 bemenetre kapcsolt szövegjel van vezetve. A 10 összegező fokozat másik bemenetére vezetett szövegjel amplitúdója az 1 kapocsra vezetett SECAM—FBAS-jel csúcsfehér értékénél 2—3 dB-lel kisebb kell legyen. A 10 összegező fokozat kimenetén a szövegjellel kevert SECAM—FBAS-jel vehető

le, amelyet a 14 erősítőn keresztül a kimeneti 15 kapocsra vezetünk.

A 8 elektronikus kapcsoló kontaktuszakaszán a 11 bemeneten levő szövegjel függvényében záródik. A találmány szerinti eljárás révén az adott szövegjelek területén sötét környezeti teret hozunk létre. Ez olyan kontaktuszakaszáró időtartamot tételez fel, amely a sorjelnek a 11 bemeneten megjelenő mindenkor szövegjel impulzusait átfogja.

A 13 aluláteresztő szűrő 3,5 MHz-es határfrekkvenciával rendelkezik. A 11 bemeneten levő szövegjel impulzusok oldalait a 13 aluláteresztő szűrővel olymódon alakítjuk, hogy a szövegjel impulzusoldaliban a színsegédhordozó frekvenciájú jelrészeket a cross-color zavarokat elkerüljük.

A fent ismertetett találmány szerinti kiviteli alaknál a kimeneti 15 kapcsan olyan SECAM—FBAS-jel vehető le, amelynek a kioltott képtartalomnak a színinformációt a szövegjellel keverik össze. A vizsgálatok azt mutatják, hogy a bekevert szövegjelek az odavezetett FBAS—SECAM-jel által történő elszíneződése nem hat zavaróan.

A 2. ábra a találmány egy második kiviteli alakját mutatja, amelynek a szövegjelhez egy modulálatlan színsegédhordozót kevernek. A 2. ábra szerinti tömbvázlatban először ismét egy SECAM—FBAS-jel vezetnek az 1 kapcsan és a 2 erősítőfokozaton át egy frekvenciafüggő feszültségosztóra, amelynek 9 kapcsa egy 16 elektronikus átkapcsoló egyik kontaktusával van összekötve. A 16 elektronikus átkapcsoló másik kontaktusán a modulálatlan színsegédhordozó van jelen. Ez a színsegédhordozó frekvencia- és fázishelyzetében az 1 kapcsan levő SECAM—FBAS-jel színsegédhordozó frekvenciájával egyezik meg. Beállítási okokból a 17 kapcsan levő, nyugalmi színsegédhordozót a 18 erősítő és a szabályozható 19 fázistoló tagon vezetjük át. A 16 elektronikus átkapcsoló kontaktuszakaszát a 10 összegező fokozat egyik bemenetével kötik össze. A 10 összegező fokozat másik bemenetén ismét a szövegjel van jelen, amelyet a 12 erősítőn és a 13 aluláteresztő szűrőn át vezetünk oda. A 10 összegező fokozat kimenetéről levezhető jelet a szabályozható erősítésű 14 erősítőn keresztül vezetjük a kimeneti 15 kapocsra.

A bemeneti 17 kapcsan levő, nyugalmi színsegédhordozó jel egy stúdiószinkronizált SECAM—FBAS-jel esetében, a stúdió SECAM-színsegédhordozó jeléből nyerhető. Ahhoz, hogy külső SECAM—FBAS-jeleket szövegjelekkel el tudjunk látni, szükséges a megállapított frekvenciájú színsegédhordozót stúdió belül előállítani vagy azt a SECAM—FBAS-jelből regenerálni. Számításba kell venni egy általános fázis-átkapcsolót, amely az integráló hatású regenerátoroknál szükséges.

A következőkben a 3. ábra segítségével, a 16 elektronikus átkapcsoló és a 8 elektronikus kapcsoló időviszonyait kell részletesebben ismertetnünk.

A 3c ábra a szövegjelben az impulzus lefolyását mutatja. A  $t_s$  impulzusszélesség kell hogy megfeleljen a szövegjel időtartamának. A 3a ábrán látható  $t_d$  időtartamú impulzus ezen világosított időtartamhoz viszonyítottan adja meg a környezeti tér kioltási időtartamát. A szövegjel impulzusoldalai és a környezeti tér között a 16 elektronikus átkapcsoló vezérelt kontaktuszakaszát átkapcsoljuk a 20 kapcsan levő  $t_s$  időtartamú impulzus révén és a színsegédhordozót a 10 összegező fokozat egyik bemenetére vezetjük. Az átkapcsolás tehát a kü-

lőnböző fényességi jelű területen belül, a SECAM—FBAS-jelben következik be. A szabványosnál nagyobb színsegédhordozó amplitúdó választása révén a szövegjel keverésnél lehetővé válik az átmeneti viszonyoknak a további javítása.

#### *Szabadalmi igénypontok*

1. Eljárás szövegjelnek SECAM színes televízió jelbe történő bekeverésére, azzal jellemezve, hogy a SECAM—FBAS-jel világosságjelét a színsegédhordozó frekvenciatartománya kivételével a szövegjel időtartománya környezetében soronként kioltjuk, majd az ily módon kioltott FBAS-jelbe a kioltás időtartamán (td) belül a szövegjelet bekeverjük.

2. Az 1. igénypont szerinti eljárás fogatosítási módja, azzal jellemezve, hogy a kioltott FBAS-jelet a kioltás időtartamánál (ts) hosszabb időtartamra (tu) lekapcsoljuk.

3. A 2. igénypont szerinti eljárás fogatosítási módja, azzal jellemezve, hogy a lekapcsolás időtartamára (tu) egy másik, meghatározott frekvenciájú színsegédhordozót kapcsolunk be az FBAS-jel útjába.

4. A 3. igénypont szerinti eljárás fogatosítási módja, azzal jellemezve, hogy a bekapcsolt színsegédhordozó frekvenciája és fázishelyzete megegyezik a mindenkori színsegédhordozó frekvenciájával és fázisával.

5. Kapcsolási elrendezés az 1. vagy 2. igénypont szerinti eljárás fogatosítására, azzal jellemezve, hogy a

SECAM—FBAS-jel útjába olyan frekvenciafüggő feszültségosztó van közbekapcsolva, amelynek alsó tagjába 4,286 MHz-re hangolt antirezonáns elem, valamint ezzel sorbakapcsolt elektronikus kapcsoló (8) van beiktatva, a frekvenciafüggő feszültségosztó osztáspontjára összegező fokozat (10) egyik bemenete csatlakozik, másik bemenete a szövegjel bemenetével (11) áll összeköttetésben és a szövegjellel kevert SECAM—FBAS-jel kimenetét az összegező fokozat (10) kimenete alkotja.

6. Kapcsolási elrendezés a 3. vagy 4. igénypont szerinti eljárás fogatosítására, azzal jellemezve, hogy a SECAM—FBAS-jel útjába olyan frekvenciafüggő feszültségosztó van közbekapcsolva, amelynek alsó tagjába 4,286 MHz-re hangolt antirezonáns elem, valamint ezzel sorbakapcsolt elektronikus kapcsoló (8) van beiktatva, a frekvenciafüggő feszültségosztó osztáspontja elektronikus átkapcsoló (16) egyik kontaktusára van kapcsolva, a másik kontaktus az előre megadott frekvenciájú SECAM-színsegédhordozó bemeneti kapcsolásával (17) áll összeköttetésben, az elektronikus átkapcsoló (16) vezérelt kontaktusa összegező fokozat (10) egyik bemenetére csatlakozik, másik bemenete a szövegjel bemenetével (11) áll összeköttetésben és a szövegjellel kevert SECAM—FBAS-jel kimenetét az összegező fokozat (10) kimenete alkotja.

7. Az 5. vagy 6. igénypont szerinti kapcsolási elrendezés kiviteli alakja, azzal jellemezve, hogy az összegező fokozat (10) és a szövegjel bemenete (11) közé aluláteresztő szűrő (13) van iktatva.

1 db rajz 3 ábra

Fig.1

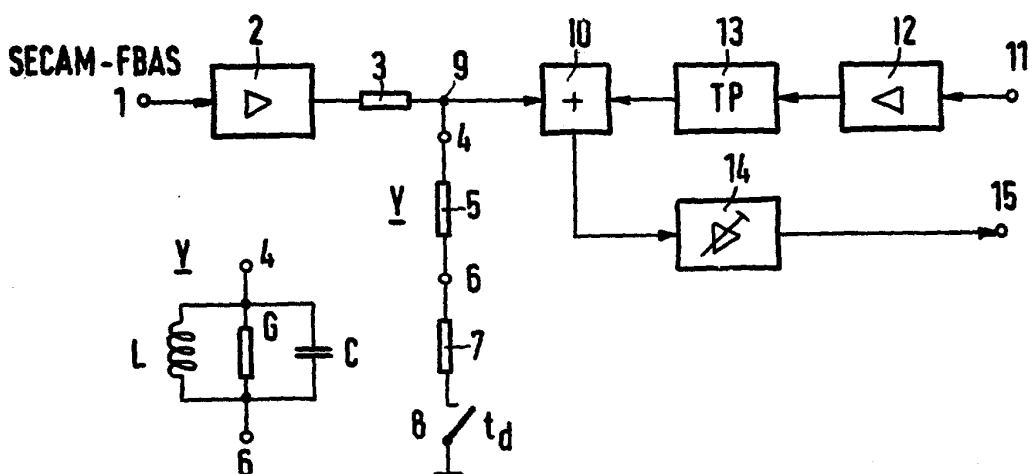
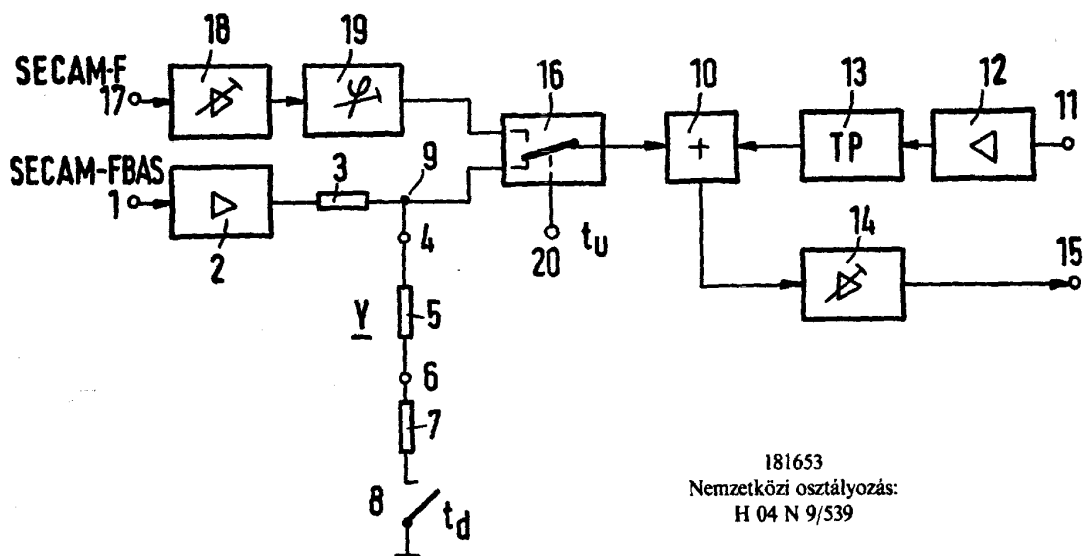
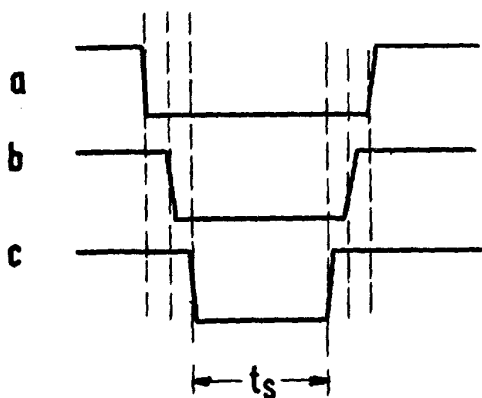


Fig.2



181653  
Nemzetközi osztályozás:  
H 04 N 9/539



$t_d$  Fig.3

$t_u$