

República Federativa do Brasil
Ministério do Desenvolvimento, Indústria
e do Comércio Exterior
Instituto Nacional da Propriedade Industrial.

(21) **PI0802874-5 A2**



* B R P I 0 8 0 2 8 7 4 A 2 *

(22) Data de Depósito: 30/06/2008
(43) Data da Publicação: 09/03/2010
(RPI 2044)

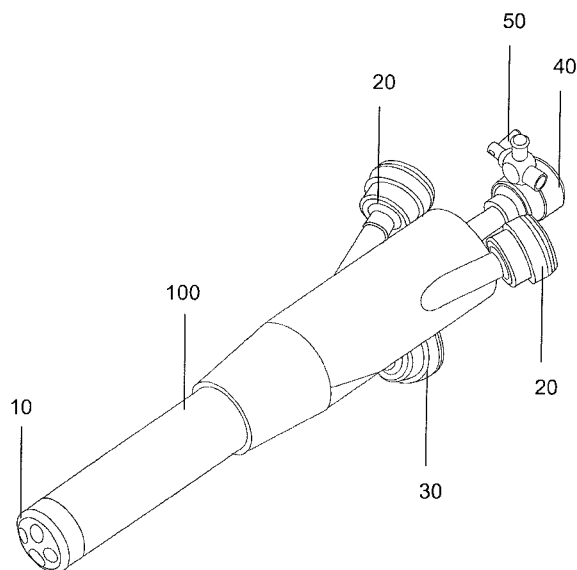
(51) *Int.Cl.:*
A61B 17/34 (2010.01)

(54) Título: **APERFEIÇOAMENTO EM TROCARTER**

(73) Titular(es): Imbros Administração e Participações Ltda

(72) Inventor(es): Theodore Georgiadis

(57) Resumo: APERFEIÇOAMENTO EM TROCARTER. E descrito um aperfeiçoamento em trocarter que compreende um corpo alongado (100) que apresenta na extremidade distal um portal de saída dos instrumentais (10), dita superfície do corpo alongado (100) com a disposição de vias de introdução de instrumentos flexíveis (20) e uma via para introdução da ótica (30) e na extremidade oposta do portal de saída (10) sendo dispostos canais retos (40) para posicionamento de pinças rígidas articuladas e uma válvula de insuflação de gás carbônico (50).





APERFEIÇOAMENTO EM TROCARTER

CAMPO DA INVENÇÃO

A presente invenção diz respeito a um aperfeiçoamento em trocarter. Mais especificamente compreende um instrumental cirúrgico para procedimentos laparoscópicos, videolaparoscópicos e execução da técnica cirúrgica NOTES (*Natural Orifice Transluminal Endoscopic Surgery*) que permite introduzir pinças rígidas e flexíveis em um mesmo trocarter.

ANTECEDENTES DA INVENÇÃO

Laparoscopia é um procedimento cirúrgico minimamente invasivo realizado mediante uma pequena incisão no umbigo onde é introduzido um telescópio fino chamado laparoscópio, um instrumento de fibra óptica que permite realizar procedimentos diagnósticos e terapêuticos mediante visualização dos órgãos internos dentro do abdômen e pelve.

A técnica cirúrgica denominada de NOTES (*Natural Orifice Transluminal Endoscopic Surgery*) é uma extensão da capacidade da endoscopia flexível para acessar órgãos dentro da cavidade abdominal com objetivo diagnóstico e terapêutico, incluindo a realização de procedimentos cirúrgicos como ligadura tubária, ooforectomia, histerectomia parcial, gastrojejunostomia, apendicectomia, colecistectomia, esplenectomia e linfadenectomia.

Para este procedimento, se faz necessário o uso de instrumental específico, tendo em vista a necessária precisão e a coordenação mão-instrumento-paciente. São utilizados os instrumentais desenvolvidos específicos para a similaridade de funcionamento dos instrumentais dos procedimentos endoscópicos, tais como pinças de apreensão, de dissecação e tesouras flexíveis, que devem estar

acoplados em instrumental que facilite o manuseio.

No entanto, durante a execução da técnica cirúrgica NOTES, a manipulação dos instrumentais no interior da cavidade abdominal exige destreza do profissional, devendo apresentar movimentação controlada independente do movimento das pinças, garantindo o controle fino do posicionamento da extremidade distal.

Portanto, a literatura técnica não descreve nem sugere um trocarter que incide diretamente sobre a área a ser manipulada, facilitando o posicionamento e a precisão no movimento das pinças, com vias de introdução dos instrumentais rígidos e flexíveis, tal aperfeiçoamento em trocarter sendo descrito e reivindicado no presente pedido.

SUMÁRIO

De um modo geral, a presente invenção diz respeito a um aperfeiçoamento em trocarter que compreender um corpo alongado que apresenta na extremidade distal um portal de saída dos instrumentais, dita superfície do corpo alongado com a disposição de vias de introdução de instrumentos flexíveis e uma via para introdução da ótica e na extremidade oposta do portal de saída sendo dispostos canais retos para posicionamento de pinças rígidas articuladas e uma válvula de insuflação de gás carbônico.

É característica da invenção um trocarter que facilita a manipulação e a realização de procedimentos laparoscópicos, videolaparoscópicos e da técnica cirúrgica NOTES.

É característica da invenção um trocarter que provê movimentação distal independente da movimentação da pinça, havendo controle distinto entre a movimentação articulada do instrumento e a movimentação de apreensão ou dissecação da parte

ativa garantindo a necessária precisão e a coordenação mão-instrumento-paciente.

É característica da invenção um trocarter que incide diretamente sobre a área a ser manipulada, facilitando o posicionamento e a
5 precisão no movimento das pinças.

É característica da invenção um trocarter com vias de introdução de instrumentais retos e flexíveis.

BREVE DESCRIÇÃO DAS FIGURAS

A figura 1 apresenta vista em perspectiva do trocarter.

10 A figura 2 apresenta a vista lateral.

A figura 3 apresenta a vista frontal.

DESCRIÇÃO DETALHADA DA INVENÇÃO

O aperfeiçoamento em trocarter, objeto da presente invenção, compreende um corpo alongado (100) que apresenta na extremidade
15 distal um portal de saída (10) dos instrumentais.

No portal de saída (10) os instrumentais são retirados numa direção controlada com seus próprios movimentos, permitindo realizar o procedimento com a precisão necessária.

A superfície do corpo alongado (100) apresenta a disposição de
20 vias de introdução de instrumentos flexíveis (20) e uma via para introdução da ótica (30), ditas vias (20 e 30) dotadas de inclinação em relação a superfície do corpo alongado (100) entre 30 e 60 graus.

Na extremidade oposta do portal de saída (10) são dispostos canais retos (40) para posicionamento de pinças rígidas articuladas e
25 uma válvula de insuflação de gás carbônico (50) para a formação do pneumoperitônio na cavidade abdominal.

As vias de introdução dos instrumentais flexíveis (20) apresentam vedantes para manter o pneumoperitônio da cavidade abdominal.

REIVINDICAÇÕES:

1. APERFEIÇOAMENTO EM TROCARTER caracterizado por compreender um corpo alongado (100) que apresenta na extremidade distal um portal de saída dos instrumentais (10), dita superfície do corpo alongado (100) com a disposição de vias de introdução de instrumentos flexíveis (20) e uma via para introdução da ótica (30) e na extremidade oposta do portal de saída (10) sendo dispostos canais retos (40) para posicionamento de pinças rígidas articuladas e uma válvula de insuflação de gás carbônico (50).
5
10
2. APERFEIÇOAMENTO EM TROCARTER, de acordo com a reivindicação 1, caracterizado pelo fato das vias de introdução de instrumentos flexíveis (20) e da via para introdução da ótica (30) apresentarem inclinação em relação a superfície do corpo alongado (100) entre 30 e 60 graus.
15

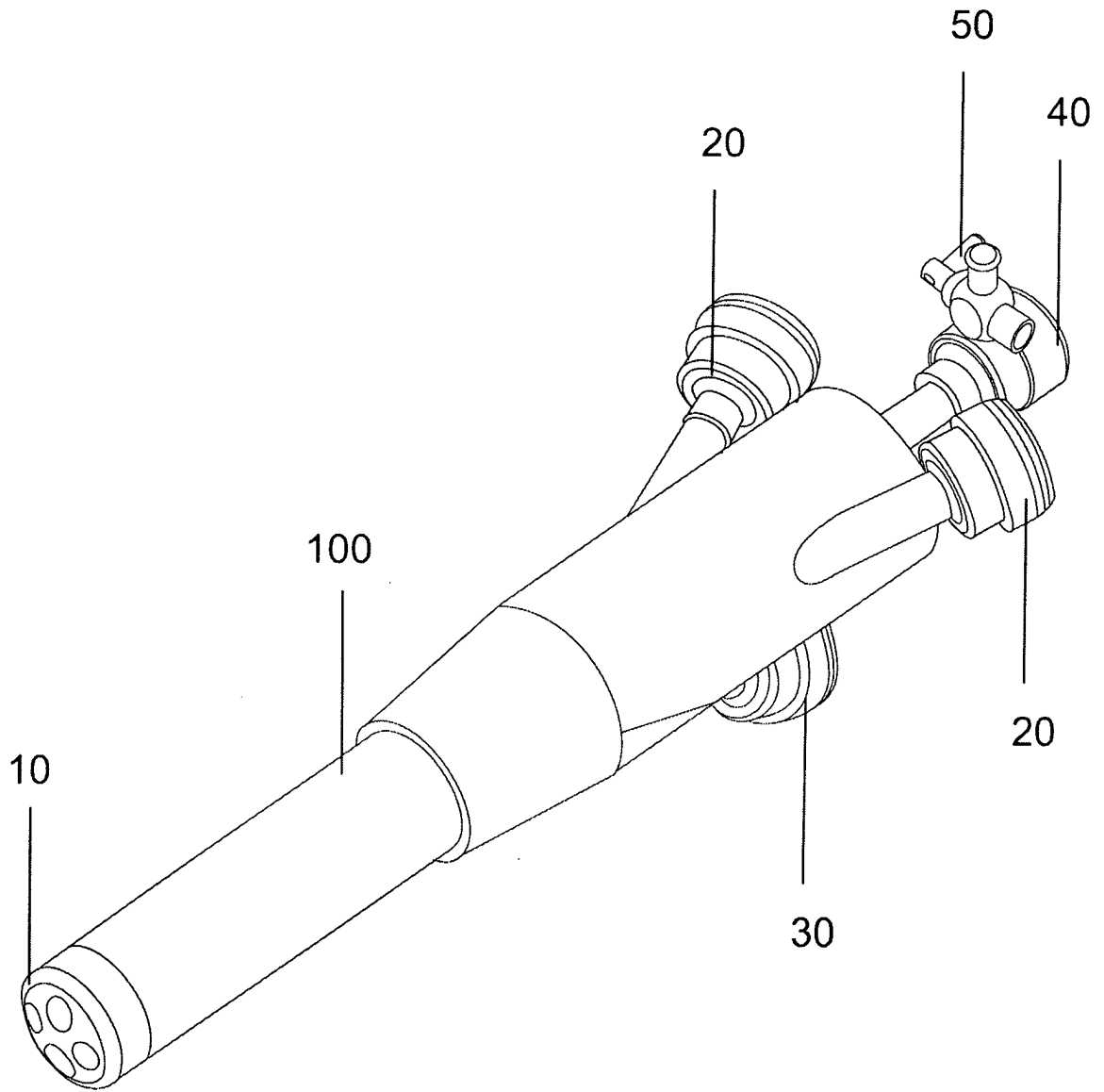


Fig. 1

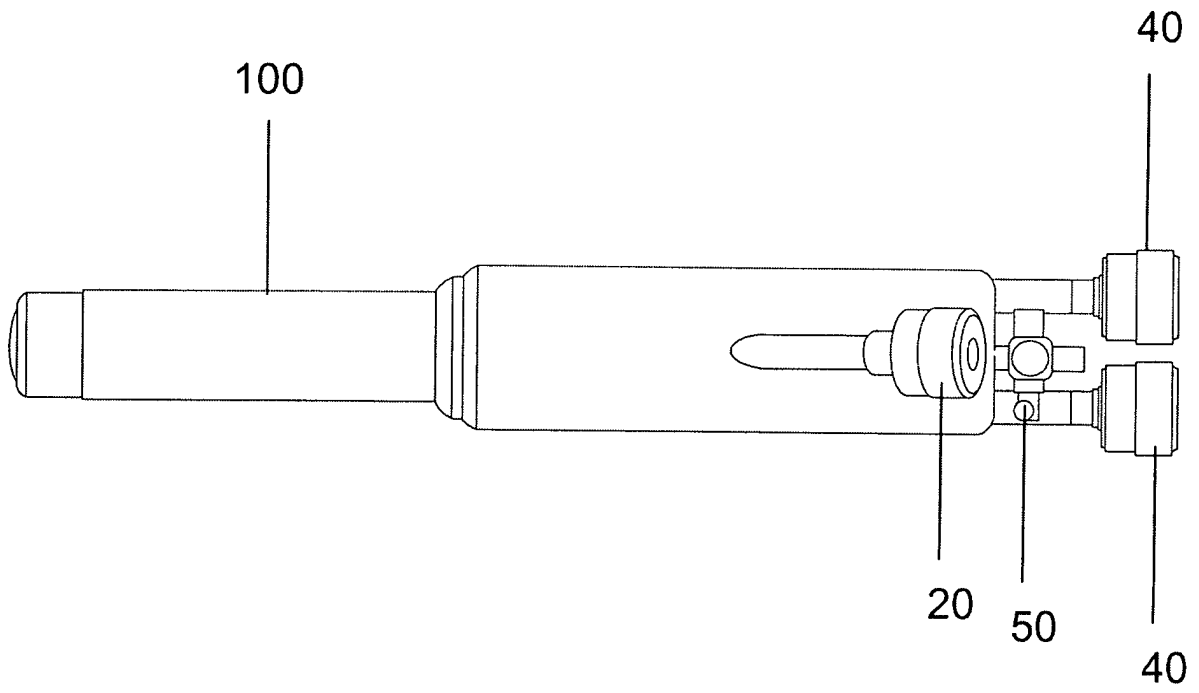


Fig. 2

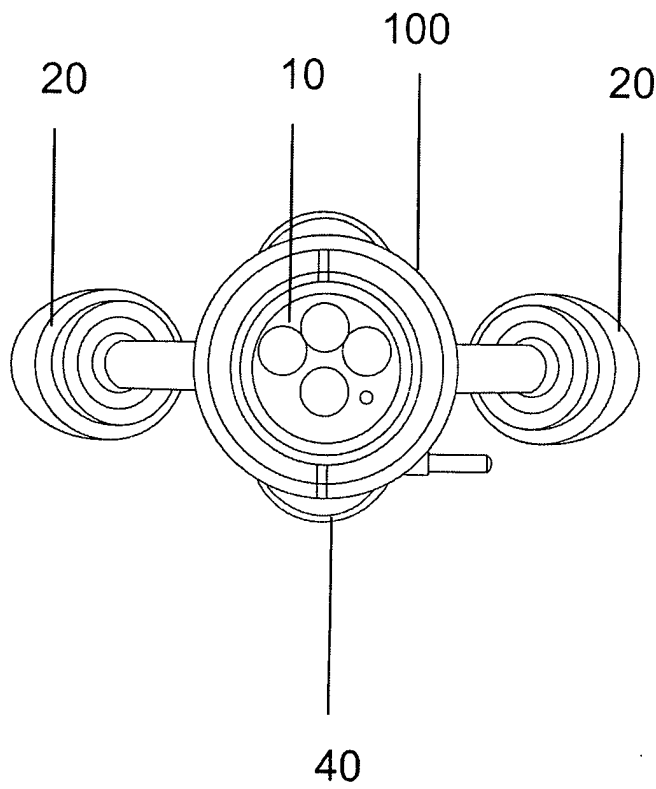


Fig. 3

RESUMO**APERFEIÇOAMENTO EM TROCARTER**

É descrito um aperfeiçoamento em trocarter que compreende um corpo alongado (100) que apresenta na extremidade distal um portal de saída dos instrumentais (10), dita superfície do corpo alongado (100) com a disposição de vias de introdução de instrumentos flexíveis (20) e uma via para introdução da ótica (30) e na extremidade oposta do portal de saída (10) sendo dispostos canais retos (40) para posicionamento de pinças rígidas articuladas e uma válvula de insuflação de gás carbônico (50).