



(12)实用新型专利

(10)授权公告号 CN 210137029 U

(45)授权公告日 2020.03.10

(21)申请号 201921311838.7

(22)申请日 2019.08.13

(73)专利权人 纽陞客股份公司

地址 列支敦士登沙恩

(72)发明人 0·多布勒

(74)专利代理机构 中国国际贸易促进委员会专

利商标事务所 11038

代理人 俄旨淳

(51)Int.Cl.

H01R 12/71(2011.01)

H01R 13/02(2006.01)

H01R 13/73(2006.01)

H01R 13/502(2006.01)

H01R 13/40(2006.01)

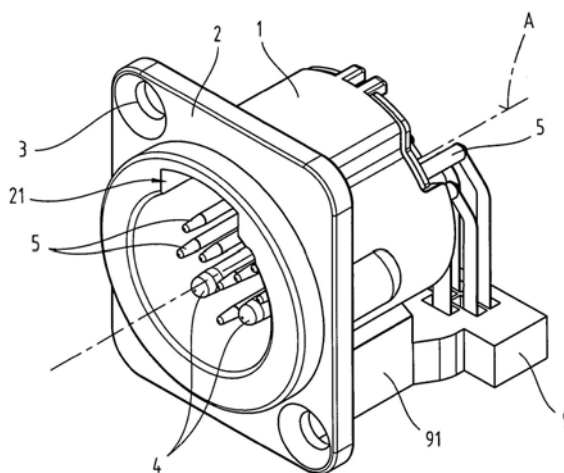
权利要求书1页 说明书5页 附图5页

(54)实用新型名称

嵌入式插接连接器

(57)摘要

本实用新型涉及一种嵌入式插接连接器,所述嵌入式插接连接器具有壳体、至少一个横向于壳体的纵向轴线悬伸的安装结构、多于五个固定在壳体中的电触头,所述触头在壳体的一个端部上平行于壳体的纵向轴线向外引出,所述触头位于壳体之外的部段的末段相对于触头的位于壳体内部的部段弯折并且所述触头的设定为用于与电路板连接,所述触头的末段终止于一个共同的平面内,所述平面平行于壳体的纵向轴线,所述连接区域成组地设置并且各个组位于至少三个平行的直线上,这些直线是所述共同的平面的部分,触头平行地从壳体中引出的部段的末段沿壳体纵向轴线的方向具有与所述平行的直线相同的间距。



1. 电气嵌入式插接连接器,所述嵌入式插接连接器具有壳体、至少一个横向于壳体的纵向轴线悬伸的安装结构、多于五个固定在壳体中的电触头,所述触头在壳体的一个端部上平行于壳体的纵向轴线向外引出,所述触头位于壳体之外的部段的末段相对于触头的位于壳体内部的部段弯折并且所述触头的设定为用于与电路板连接的连接区域终止于一个共同的平面内,所述平面平行于壳体的纵向轴线,所述连接区域成组地设置并且各个组位于至少三个平行的直线上,这些直线是所述共同的平面的部分,触头平行地从壳体中引出的部段的末段沿壳体纵向轴线的方向具有与所述平行的直线相同的间距。

2. 根据权利要求1所述的嵌入式插接连接器,其中,设有八个用于数据传输的触头和两个用于能量传输的触头。

3. 根据权利要求2所述的嵌入式插接连接器,其中,用于能量传输的触头具有大于用于数据传输的触头的直径。

4. 根据权利要求1所述的嵌入式插接连接器,其中,所述触头固定在触头支架中,所述触头支架平行于壳体的纵向轴线插入壳体中。

5. 根据权利要求4所述的嵌入式插接连接器,其中,在触头引出到在壳体外侧的壳体侧面上通过壳体中的保持元件固定所述触头支架。

6. 根据权利要求5所述的嵌入式插接连接器,其中,所述保持元件是从壳体壁部至少局部地向内悬伸并且在至少一个部位处与壳体壁部连接的环结构。

7. 根据权利要求5所述的嵌入式插接连接器,其中,所述保持元件和壳体壁部在至少一个位置处相互卷边连接。

8. 根据权利要求1所述的嵌入式插接连接器,其中,所述电触头构造成接触销。

9. 根据权利要求1所述的嵌入式插接连接器,其中,所述电触头构造成至少环形的接触口。

10. 根据权利要求1所述的嵌入式插接连接器,其中,所述安装结构是至少一个侧向悬伸的具有安装孔的凸耳。

11. 根据权利要求1所述的嵌入式插接连接器,其中,所述安装结构是在壳体的整个周边上悬伸的凸缘,在所述凸缘中加工出至少一个安装孔。

12. 根据权利要求1所述的嵌入式插接连接器,其中,弯折的末段直线地并且在其长度的大部分上相互平行延伸。

13. 根据权利要求1所述的嵌入式插接连接器,其中,所述弯折的末段是单独的元件并且与触头引出到壳体的外侧上的部段直接连接。

14. 根据权利要求1所述的嵌入式插接连接器,其中,弯折的末段在其连接区域前面不远处固定在共同的保持板中。

15. 根据权利要求14所述的嵌入式插接连接器,其中,所述共同的保持板具有沿着壳体贴合地延伸的延长部。

嵌入式插接连接器

技术领域

[0001] 本实用新型涉及一种电的嵌入式插接连接器、特别是用于与电子的电路板连接的嵌入式插接连接器。

背景技术

[0002] 这种嵌入式插接连接器、也称为嵌入式插座或机箱插座主要也以 XLR形式内置在配电板、配电箱或者也内置在设备壳体的壁部中,并且设计成用于与娱乐行业中使用的标准电路连接。可以以不同的实施形式、即以不同数量和构型的触头以及以不同的接地和端子方案并且作为公插头和母插头提供所述标准电路板。

[0003] 三针至五针的嵌入式插座也以用于与水平电路板连接的实施形式已知。这些实施形式的电触头在壳体的一个端部上与壳体的纵向轴线平行地向外引出并且紧接着弯折地延伸,这里,用于电路板的各连接区域在一个共同的平面内终止,所述平面平行于壳体的纵向轴线。这里,所述连接区域也可以位于一个板状元件的外侧上。如果还需要更多的数据或能量通道,可以不再使用所述嵌入式插座。

[0004] 另一方面,已知8+2型的XLR插接连接器,这种插接连接器除了八个数据通道还提供两个能量通道。由于存在多个在后端侧向外引出的触头,与电路板的连接目前为止仅能以竖直的布置形式实现,此时,电路板平行于壳体的后端侧并且由此横向于壳体的纵向轴线定向。由此,不能实现与水平放置的电路板的连接,这限制了这种插接连接器的使用领域。

实用新型内容

[0005] 本实用新型的目的是,具有较大数量的数据或能量通道的插接连接器,所述插接连接器此外还适于与水平放置的电路板连接。

[0006] 为了解决这个技术问题,提出了一种电的嵌入式插接连接器,所述插接连接器具有壳体和多于五个固定在壳体中的电触头,所述触头在壳体的一个端部上平行于壳体的纵向轴线向外引出。所述触头位于壳体之外的部段的末段相对于其位于壳体内部的部段弯折并且其设定为用于与电路板连接的连接区域终止于一个共同的平面中,所述平面平行于壳体的纵向轴线。

[0007] 所述平面优选比壳体的平行于该平面的切平面沿径向更为靠外。

[0008] 触头的相对于壳体的纵向轴线弯折地并且优选垂直地延伸的部段的连接区域成组地设置,各个组位于至少三个平行的直线上,这些直线是连接区域终止的所述共同的平面的一部分。

[0009] 通过使触头的平行地从壳体中引出的部段的末段沿壳体的纵向轴线方向具有与所述平行的直线相同的间距,可以克服使触头从平行于壳体纵向轴线的方向转向到相对于纵向轴线方向弯折的方向所存在的困难。由此,得到从平行方向到弯折方向的转向部位沿壳体纵向轴线的交错排列的位置,这对于无接触地设置触头的弯折部和触头的弯折部段

相互充分隔开的分布提供了足够的位置。

[0010] 优选设有八个用于数据传输的触头和两个用于能量传输的触头,以便符合标准结构。

[0011] 这里适宜地设定,用于能量传输的触头具有大于用于数据传输的触头的直径。由此可以为了进行充分的供能而传输较高的电流强度,而对于以较低电压和电流强度工作的数据传输较小的导线横截面就足够了,由此,每个插座可以设置较大数量的导线。

[0012] 在一个实施形式中,所述触头固定在触头支架中,所述触头支架平行于壳体的纵向轴线插入壳体中,该实施形式使得可以利用一个壳体类型实现数量很大的接通方案并且由此实现不同的嵌入式插座。

[0013] 用于将触头支架固定在壳体中的一个特别有利的方案设定,在壳体的触头引出到壳体外侧上的侧面上通过壳体中的保持元件固定所述触头支架。

[0014] 这样的实施形式是优选的并且能简单操作的,其中,保持元件是从壳体壁部至少局部地向内悬伸的并且在至少一个部位与壳体壁部连接的环结构。

[0015] 当所述保持元件和壳体壁部在至少一个部位相互卷边连接时,可以简单且快速地在保持元件与壳体之间建立可靠的连接。

[0016] 插接连接器作为公插头的优选实施形式设定,所述电触头设计成接触销。

[0017] 相反,对于嵌入式插接连接器作为母插头的设计方案设定,所述电触头构造成至少环形的接触口。

[0018] 由于根据本实用新型的嵌入式插接连接器应固定在配电板上或固定在设备壳体中,根据第一实施形式设有安装结构,所述安装结构是至少一个具有安装孔的侧向悬伸的凸耳。通常设置两个关于壳体的中轴线相对置的凸耳。

[0019] 另一个非常有利的、同时非常稳定的方案设定,安装结构是在壳体的整个周边上悬伸的凸缘,在所述凸缘中加工出至少一个安装孔。这里,也在所述凸缘中设置至少两个关于壳体的中轴线相对置的安装孔。这里,所述凸缘可以具有矩形的形状或者也可以具有圆形或凸缘形的形状。

[0020] 根据嵌入式插接连接器的一个优选的实施形式,触头的弯折部段直线延伸并且在其长度的大部分上相互平行。这在结构形式简单的同时实现了导电元件相互间必要的间距。

[0021] 为了便于安装所述嵌入式插接连接器、特别是其触头,所述弯折的部段是单独的元件,就是说不是与容纳在壳体中的并通过触头支架向外引出的触头一体地制成的,并且所述弯折的部段与触头的引出到壳体外侧上的部段直接连接。这可以通过螺纹连接、铆接或者也可以通过焊接和至少也可以通过利用导电的粘合剂进行粘合来实现。

[0022] 为了确保实现所述连接区域相对于电路板精确限定的几何配置,弯折的部段在其连接区域前面不远处固定在一个共同的保持板中。所述保持板优选也沿径向设置在壳体的平行的切平面之外。

[0023] 所述共同的保持板也可以具有沿壳体贴合地延伸的延长部,以便一方面确保实现与电路板紧密的贴合和良好的连接,但另一方面也更好地且机械固定地将保持板与壳体连接。为此,可以在壳体和保持板的延长部中或上设置相互嵌接的导向或稳定布置结构。

附图说明

- [0024] 附图分别以明显简化的示意图：
- [0025] 图1示出根据本实用新型的嵌入式插座的第一实施形式的透视图；
- [0026] 图2示出图1的嵌入式插座的从插入方向观察的正视图；
- [0027] 图3示出从与图2相反的方向观察的后视图；
- [0028] 图4示出根据图1的嵌入式插座从后面观察的透视图；以及
- [0029] 图5示出图1的嵌入式插座的侧视图。

具体实施方式

[0030] 首先应确定，在不同地说明的实施形式中，相同的部件具有相同附图标记或相同构件名称，包含在整个说明书中的公开内容能够合理地转用到具有相同附图标记或相同构件名称的相同部件。在说明书中选用的位置说明，如例如上、下、侧等涉及当前说明的以及示出的附图并且在位置变化时这些位置说明能合理地转用到新的位置。

[0031] 在具体的说明中的全部关于数值范围的说明应这样理解，即其同时包括其中任意的和所有的部分范围，例如说明1至10应这样理解，即，同时包括从下限1和上限10出发的全部部分范围，就是说，以1 或更大的下限开始以及以10或更小的上限结束的全部部分范围，例如 1至1.7、或3.2至8.1、或5.5至10。

[0032] 为了符合规定，最后还应指出，为了更好地理解元件的结构，所述制造设备或其组成部分有时不是符合比例地，和/或是放大和/或缩小地示出的。

[0033] 附图中示例性地以能够连接在电子电路板上的8+2型的嵌入式插座的形式示出的电嵌入式插接连接器具有壳体1。所述壳体可以由塑料制成，但也可以由金属材料制成。

[0034] 在正面的端侧上，即在互补的电缆插接连接器的插入侧上，作为横向于壳体1的纵向轴线A悬伸的安装结构设有长方形或正方形的安装凸缘2。在所述安装凸缘2的两个关于纵向中轴线A相对置的角部上加工出安装孔3，以便能够利用穿过所述安装孔3的安装螺钉、铆钉或类似的固定件将嵌入式插座固定在配电板、设备壁部或类似结构上。安装凸缘2也可以设计成圆的、椭圆的、设计成具有任意多边形周向边缘或以类似的方式设计。备选地，也可以采用从成形为圆柱形的壳体1侧向突出的具有孔的安装凸耳，此时，优选设置两个关于壳体1的纵向轴线A相对置的凸耳。

[0035] 壳体1在所示实施例中作为公插头包围总共10个构造成接触销的触头4、5。这些触头保持在触头支架6中（见图3和图4），所述触头支架与壳体1分开制造并且平行于壳体1的纵向轴线A插入壳体中。触头支架6由电绝缘的材料、特别是由塑料制成并且使指向互补的插接连接器的末段露出。对于母插头的实施形式，此时整体一直延伸到壳体的前端侧的触头支架4容纳环形或圆柱形的触头元件。

[0036] 在嵌入式插接连接器的这里说明的8+2型方案中，设有两个用于能量传输的触头4和八个用于数据传输的触头5。这里，用于能量传输的触头4优选设计成具有比用于数据传输的较细的触头5大的直径。

[0037] 触头4、5、这里是接触销平行于壳体1的纵向轴线A延伸并且在触头支架6的后侧上或在壳体1的一个端部上或者也穿过这两个构件 1、6同样平行于壳体1的纵向轴线A向外引出，并且在壳体1的与用于电缆插头的插入侧相对置的端侧从所述壳体中伸出。

[0038] 触头4、5的位于壳体1外部的部段的末段41、51相对于触头的位于壳体1内部的部段弯折。所述末段41、51通常横向于壳体1的纵向轴线A延伸并且至少从距离触头4、5一个确定的距离处开始还相互平行地延伸。所述末段在其最外侧的末端上过渡到设定为用于与电子电路板连接的连接区域42、52中。所述连接区域终止于一个平行于壳体1的纵向轴线A的共同的平面E中，并且优选也位于壳体的包络周面之外。连接区域42、52成组地设置，其中各个组如图4和图5 很好地示出的那样位于至少三根直线G上（见图4），这些直线是所述共同的平面E的一部分。在图5中，这些直线G垂直于图平面地穿过连接区域42、52。

[0039] 末段41、51可以设计成触头4、5直接的延长部并通过弯边或弯曲从平行于纵向轴线A的方向转入横向于纵向轴线并相互平行的方向。但优选的是如在图中示出的实施形式，其中，弯折延伸的末段41、51作为单独的元件制造，这些元件此时与触头4、5的引出到壳体外侧的部段直接连接，例如通过铆连接，如在图中可以看到的那样。末段41、51优选设计成扁平的金属条带，此时，连接区域42、52优选与末段41、51长度的大部分相比优选具有更小的宽度。

[0040] 触头4、5的弯折的末段41、51在其连接区域42、52前面不远处固定在共同的保持板9中，连接区域42、52在朝向电路板的侧面上从所述保持板突出，以便能够与所述电路板连接。所述共同的保持板9 优选设有沿壳体1延伸的延长部91，所述延长部连同保持板9实现了与电路板的紧密贴合和良好的可连接性，并且还确保了壳体1（与电路板）之间的机械上稳定的连接以及确保了使连接区域42、52具有精确确定的位置。

[0041] 触头4、5的相互平行并平行于纵向轴线A地从壳体1中引出的部段的端部沿壳体1的纵向轴线A方向优选具有与平行的直线G相同的间距，反之亦然。

[0042] 优选插入壳体1中的触头支架6通过在壳体中的这里优选设计成环结构7的保持元件固定在壳体的触头4、5引出到其外侧上的侧面上。环结构7这里设计成至少部分地向内突出于壳体1的壁部的内端侧，此时，所述环结构与触头支架6的后端侧重叠并且由此防止触头支架可能被向后从壳体1中推出。为此，环结构7在至少一个部位与壳体1固定连接。这种连接可以通过环结构7的在壳体1的两个榫头8之间引导的沿径向向外突出的舌片71与所述榫头8的卷边连接来建立。

[0043] 壳体1中的前插入口优选在至少一个周边位置处具有切口21，所述切口平行于壳体1的纵向轴线A向后延伸到壳体的内部中。触头支架6也可以在对的位置处具有凹部61。所述切口21和凹部61用作用于已知结构形式的锁定机构10的容纳部，所述锁定机构示意性地在图2中示出。

[0044] 各实施例示出可能的实施方案，其中在这里应指出的是，本实用新型不限于具体示出的实施方案本身，而是各个实施方案彼此间不同的组合也是可能的并且这种方案可能性基于通过本实用新型对技术手段的教导是本领域技术人员能够理解的。

[0045] 附图标记列表

[0046] 1 壳体

[0047] 2 安装凸缘

[0048] 3 安装孔

[0049] 4 用于能量的接触销

[0050] 5 用于数据的接触销

[0051]	6	触头支架
[0052]	7	环结构
[0053]	8	榫头
[0054]	9	保持板
[0055]	10	锁定机构
[0056]	21	切口
[0057]	41	触头4的末段
[0058]	42	连接区域
[0059]	51	触头5的末段
[0060]	52	连接区域
[0061]	61	凹部
[0062]	91	保持板的延长部
[0063]	A	纵向(中)轴线
[0064]	E	连接区域的平面
[0065]	G	连接区域的直线

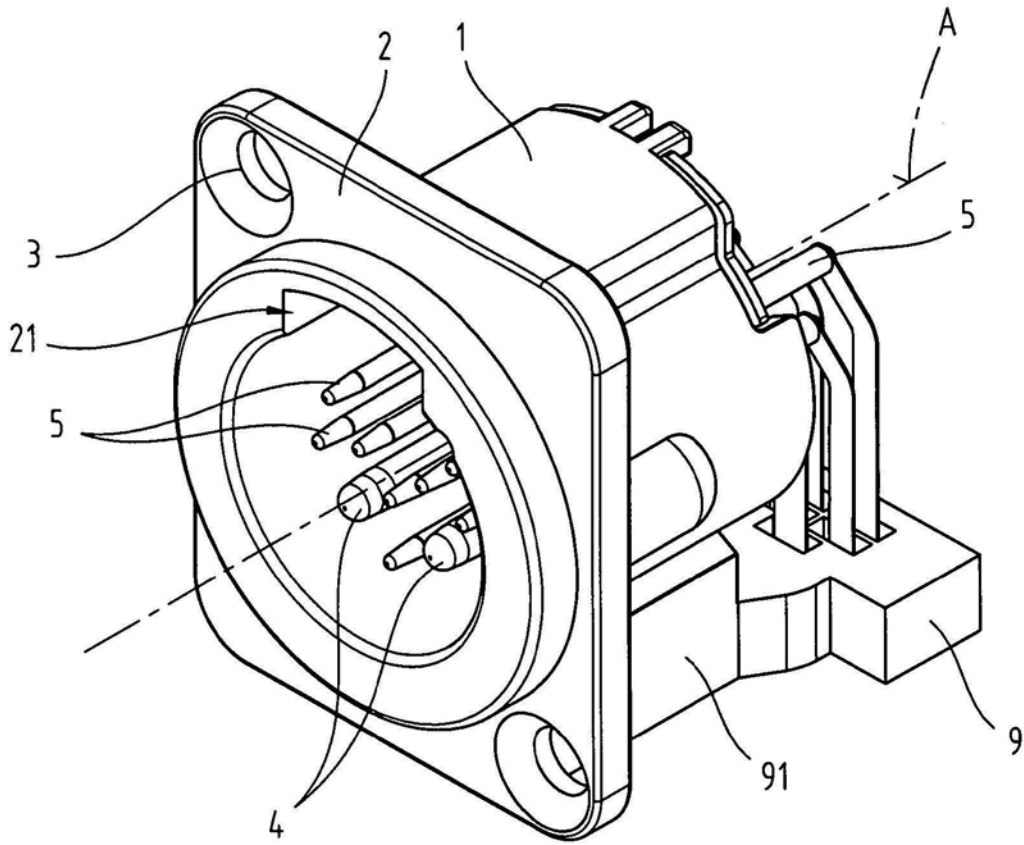


图1

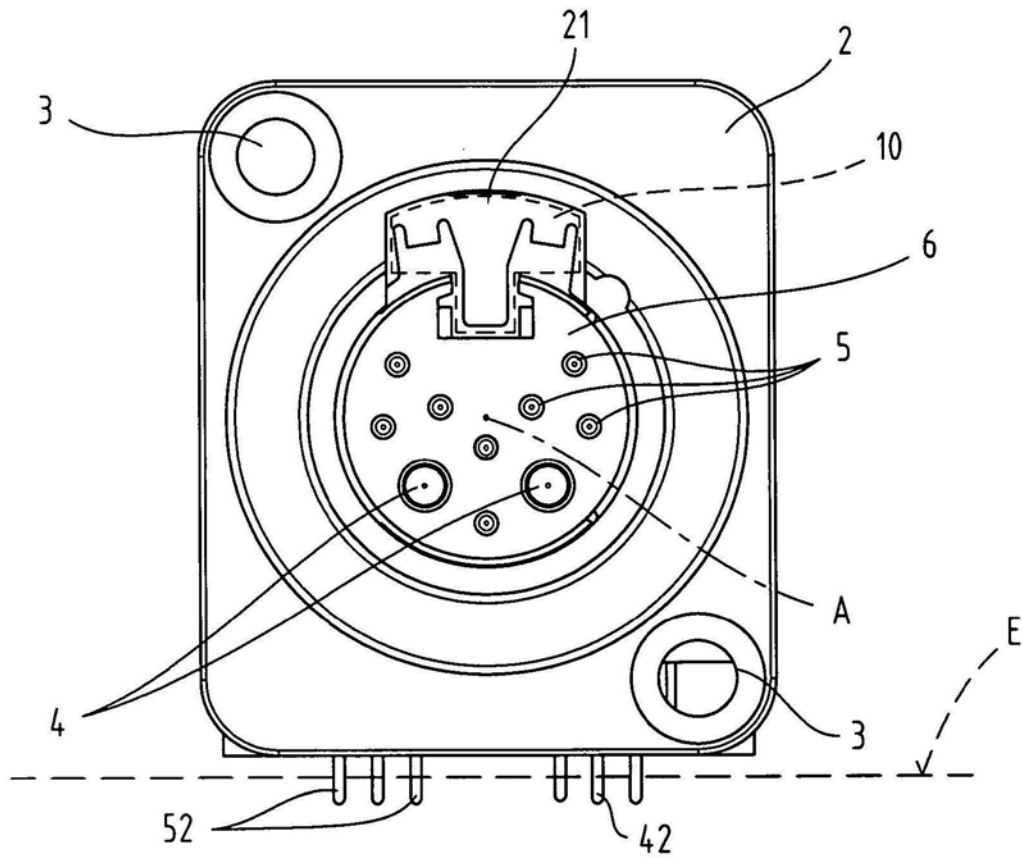


图2

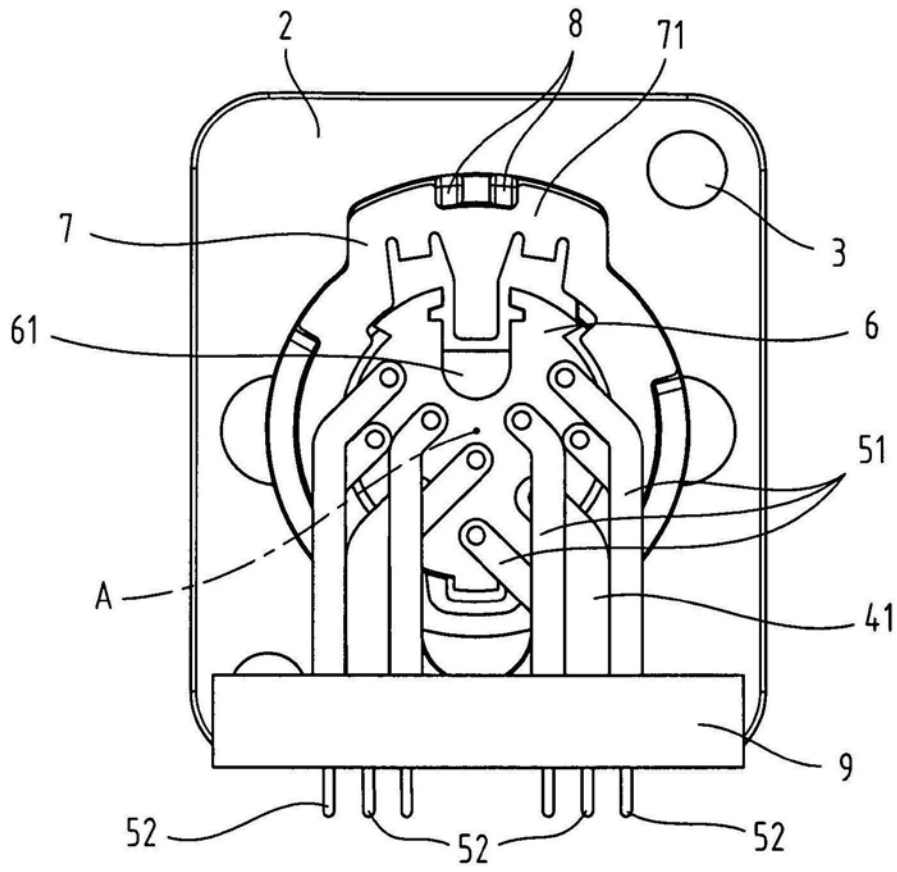


图3

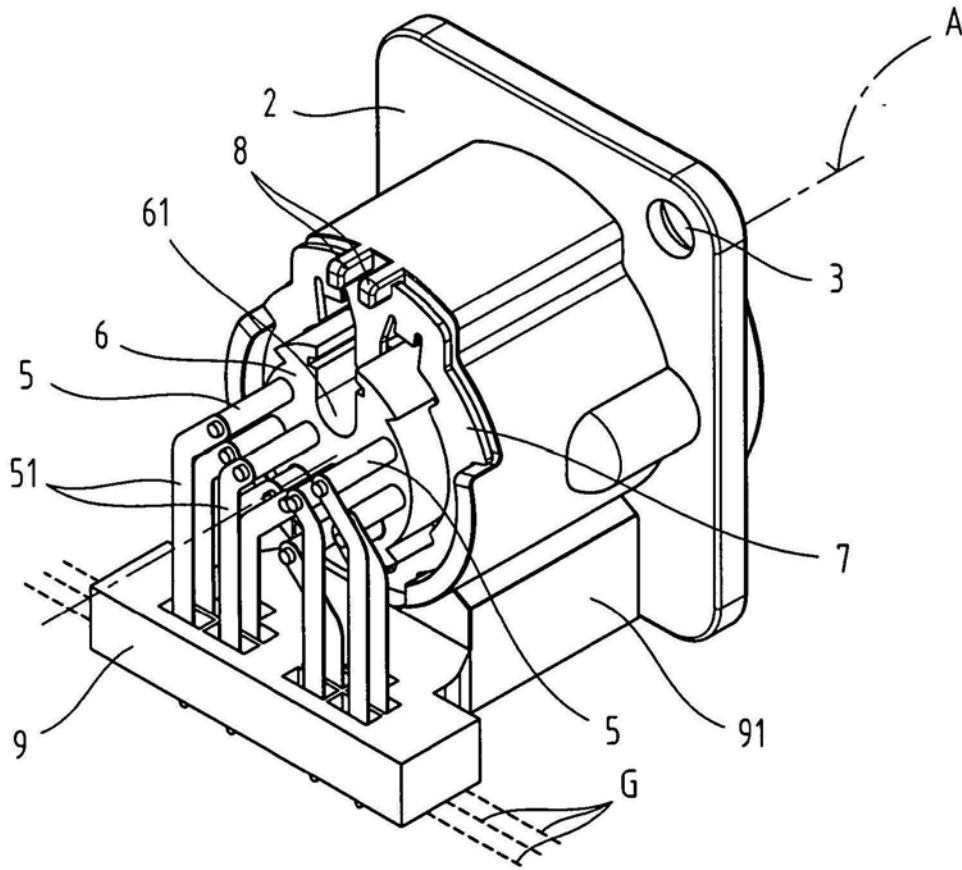


图4

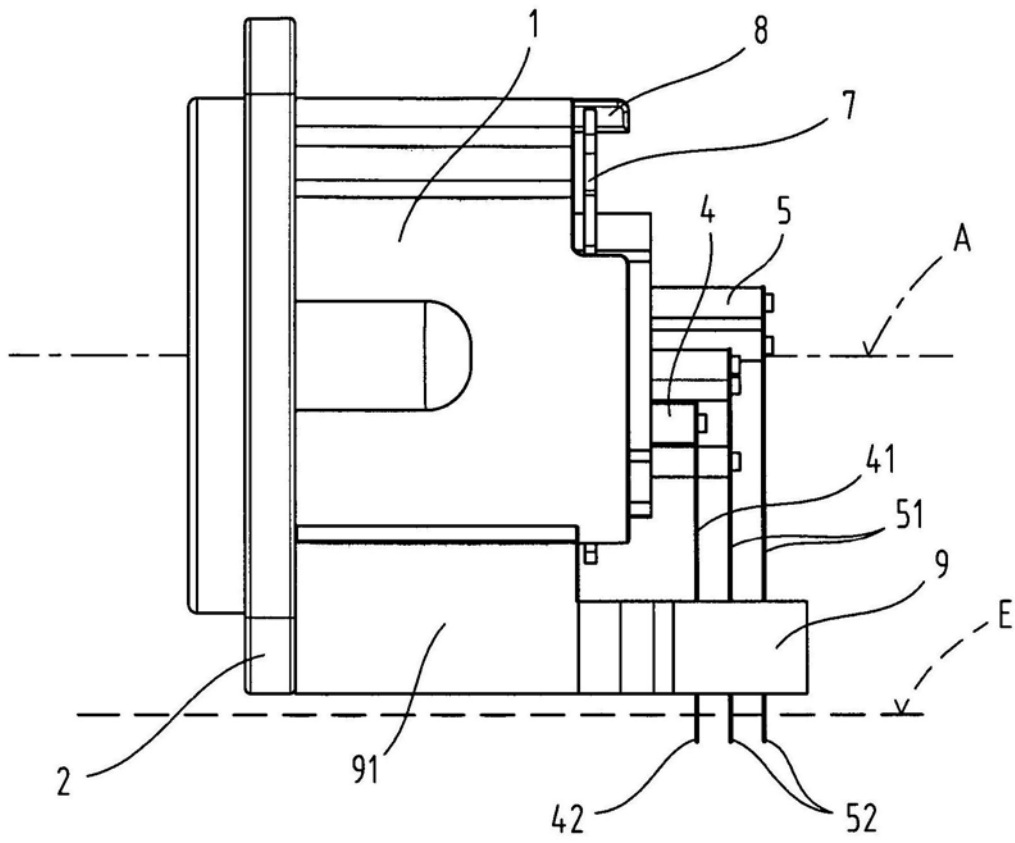


图5