

(12) NACH DEM VERTRAG ÜBER DIE INTERNATIONALE ZUSAMMENARBEIT AUF DEM GEBIET DES PATENTWESENS (PCT) VERÖFFENTLICHTE INTERNATIONALE ANMELDUNG

(19) Weltorganisation für geistiges Eigentum
Internationales Büro



(43) Internationales Veröffentlichungsdatum
18. November 2010 (18.11.2010)

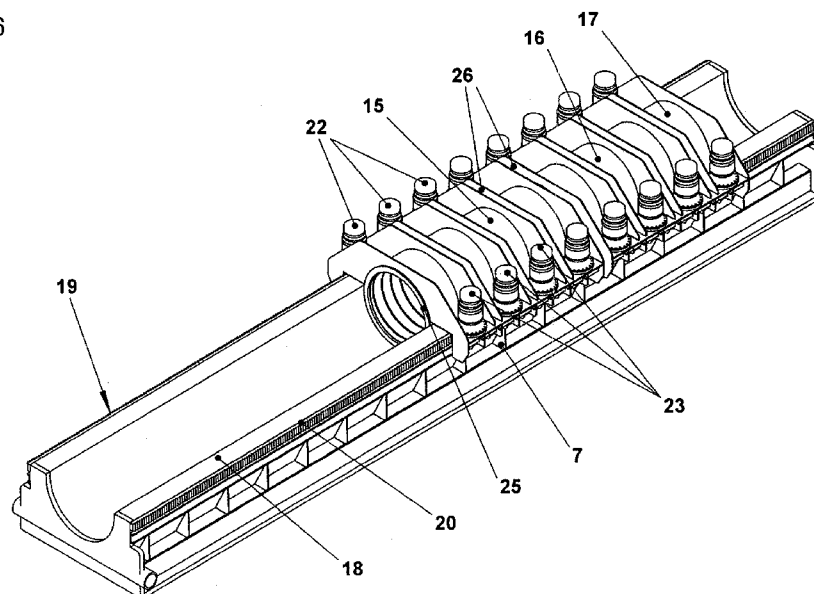
(10) Internationale Veröffentlichungsnummer
WO 2010/130357 A3

- (51) Internationale Patentklassifikation:
E21B 7/20 (2006.01)
- (21) Internationales Aktenzeichen: PCT/EP2010/002737
- (22) Internationales Anmeldedatum:
5. Mai 2010 (05.05.2010)
- (25) Einreichungssprache: Deutsch
- (26) Veröffentlichungssprache: Deutsch
- (30) Angaben zur Priorität:
10 2009 020 964.6 12. Mai 2009 (12.05.2009) DE
10 2009 054 183.7
21. November 2009 (21.11.2009) DE
- (71) Anmelder (für alle Bestimmungsstaaten mit Ausnahme von US): **PRIME DRILLING GMBH** [DE/DE]; Ludwig-Erhard-Str. 4, 57482 Wenden-Gerlingen (DE).
- (72) Erfinder; und
- (75) Erfinder/Anmelder (nur für US): **WURM, Werner** [DE/DE]; Gartenfeldstraße 17, 57482 Wenden (DE).
- (74) Anwälte: **TILMANN, Max** et al.; Lohengrinstr. 11, 40459 Düsseldorf (DE).
- (81) Bestimmungsstaaten (soweit nicht anders angegeben, für jede verfügbare nationale Schutzrechtsart): AE, AG, AL, AM, AO, AT, AU, AZ, BA, BB, BG, BH, BR, BW, BY, BZ, CA, CH, CL, CN, CO, CR, CU, CZ, DE, DK, DM, DO, DZ, EC, EE, EG, ES, FI, GB, GD, GE, GH, GM, GT, HN, HR, HU, ID, IL, IN, IS, JP, KE, KG, KM, KN, KP, KR, KZ, LA, LC, LK, LR, LS, LT, LU, LY, MA, MD, ME, MG, MK, MN, MW, MX, MY, MZ, NA, NG, NI, NO, NZ, OM, PE, PG, PH, PL, PT, RO, RS, RU, SC, SD, SE, SG, SK, SL, SM, ST, SV, SY, TH, TJ, TM, TN, TR, TT, TZ, UA, UG, US, UZ, VC, VN, ZA, ZM, ZW.
- (84) Bestimmungsstaaten (soweit nicht anders angegeben, für jede verfügbare regionale Schutzrechtsart): ARIPO (BW, GH, GM, KE, LR, LS, MW, MZ, NA, SD, SL, SZ, TZ, UG, ZM, ZW), eurasisches (AM, AZ, BY, KG, KZ, MD, RU, TJ, TM), europäisches (AL, AT, BE, BG, CH, CY, CZ, DE, DK, EE, ES, FI, FR, GB, GR, HR, HU, IE, IS, IT, LT, LU, LV, MC, MK, MT, NL, NO, PL, PT, RO, SE, SI, SK, SM, TR), OAPI (BF, BJ, CF, CG, CI, CM, GA, GN, GQ, GW, ML, MR, NE, SN, TD, TG).
- Veröffentlicht:
— mit internationalem Recherchenbericht (Artikel 21 Absatz 3)

[Fortsetzung auf der nächsten Seite]

- (54) Title: PULLING AND COMPRESSING DEVICE
- (54) Bezeichnung : ZUG- UND DRUCKVORRICHTUNG

Fig. 6



(57) Abstract: The invention relates to a pulling and compressing device for horizontally introducing drilling strings and pipelines into the ground, for example for passing below embankments or rivers, wherein a lifting slide (8) having a clamping element (26) is displaceably disposed on a frame (7). The clamping element is used for gripping the drill string or pipeline (12) and moving the same forward in one or the other direction by a distance corresponding to the lift of the slide. In order to achieve this, the clamping element comprises a coupling tube (25) having a pressure medium hose (32) disposed between spiraling internal ribs (31) of the coupling tube.

(57) Zusammenfassung:

[Fortsetzung auf der nächsten Seite]

WO 2010/130357 A3



— vor Ablauf der für Änderungen der Ansprüche geltenden Frist; Veröffentlichung wird wiederholt, falls Änderungen eingehen (Regel 48 Absatz 2 Buchstabe h)

(88) Veröffentlichungsdatum des internationalen Recherchenberichts:

6. Januar 2011

Bei einer Zug- und Druckvorrichtung zum horizontalen Einbringen von Bohr- und Rohrsträngen ins Erdreich, beispielsweise zum Unterqueren von Bahndämmen oder Flüssen, ist auf einem Gestell (7) ein Hubschlitten (8) mit einem Spannelement (26) verfahrbar angeordnet. Das Spannelement dient dazu, den Bohr- oder Rohrstrang (12) zu erfassen und ein dem Schlittenhub entsprechendes Stück in der einen oder der anderen Richtung vorwärts zu bewegen. Um das zu ermöglichen, besitzt das Spannelement ein Kupplungsrohr (25) mit einem Druckmittelschlauch (32), der zwischen spiralförmig verlaufenden Innenrippen (31) des Kupplungsrohrs angeordnet ist.

INTERNATIONAL SEARCH REPORT

International application No
PCT/EP2010/002737

| A. CLASSIFICATION OF SUBJECT MATTER INV. E21B7/20 ADD. | | |
|---|--|--|
| According to International Patent Classification (IPC) or to both national classification and IPC | | |
| B. FIELDS SEARCHED | | |
| Minimum documentation searched (classification system followed by classification symbols) E21B | | |
| Documentation searched other than minimum documentation to the extent that such documents are included in the fields searched | | |
| Electronic data base consulted during the international search (name of data base and, where practical, search terms used) EPO-Internal | | |
| C. DOCUMENTS CONSIDERED TO BE RELEVANT | | |
| Category* | Citation of document, with indication, where appropriate, of the relevant passages | Relevant to claim No. |
| X | WO 02/44602 A1 (LONGBORE INC [US]) 6 June 2002 (2002-06-06) page 5, line 26 - page 9, line 12 ----- | 1,8,9 |
| X | DE 39 20 567 A1 (GELHAUS THEO [DE]) 25 January 1990 (1990-01-25) the whole document ----- | 1,8,9 |
| X | US 4 842 248 A (SHY MAX H [US]) 27 June 1989 (1989-06-27) the whole document ----- | 1,8,9 |
| <input type="checkbox"/> Further documents are listed in the continuation of Box C. <input checked="" type="checkbox"/> See patent family annex. | | |
| * Special categories of cited documents : "A" document defining the general state of the art which is not considered to be of particular relevance "E" earlier document but published on or after the international filing date "L" document which may throw doubts on priority claim(s) or which is cited to establish the publication date of another citation or other special reason (as specified) "O" document referring to an oral disclosure, use, exhibition or other means "P" document published prior to the international filing date but later than the priority date claimed "T" later document published after the international filing date or priority date and not in conflict with the application but cited to understand the principle or theory underlying the invention "X" document of particular relevance; the claimed invention cannot be considered novel or cannot be considered to involve an inventive step when the document is taken alone "Y" document of particular relevance; the claimed invention cannot be considered to involve an inventive step when the document is combined with one or more other such documents, such combination being obvious to a person skilled in the art. "&" document member of the same patent family | | |
| Date of the actual completion of the international search 28 October 2010 | | Date of mailing of the international search report 05/11/2010 |
| Name and mailing address of the ISA/ European Patent Office, P.B. 5818 Patentlaan 2 NL - 2280 HV Rijswijk Tel. (+31-70) 340-2040, Fax: (+31-70) 340-3016 | | Authorized officer Ott, Stéphane |

INTERNATIONAL SEARCH REPORT

Information on patent family members

International application No

PCT/EP2010/002737

| Patent document cited in search report | Publication date | Patent family member(s) | Publication date |
|--|------------------|-------------------------|------------------|
| WO 0244602 | A1 | 06-06-2002 | |
| | | AT 343705 T | 15-11-2006 |
| | | DE 60124135 T2 | 06-09-2007 |
| | | DK 1343994 T3 | 26-02-2007 |
| | | EP 1343994 A1 | 17-09-2003 |
| | | ES 2275756 T3 | 16-06-2007 |
| | | US 2002064428 A1 | 30-05-2002 |
| ----- | | | |
| DE 3920567 | A1 | 25-01-1990 | NONE |
| ----- | | | |
| US 4842248 | A | 27-06-1989 | NONE |
| ----- | | | |

INTERNATIONALER RECHERCHENBERICHT

Internationales Aktenzeichen

PCT/EP2010/002737

A. KLASSIFIZIERUNG DES ANMELDUNGSGEGENSTANDES

INV. E21B7/20

ADD.

Nach der Internationalen Patentklassifikation (IPC) oder nach der nationalen Klassifikation und der IPC

B. RECHERCHIERTE GEBIETE

Recherchiertes Mindestprüfstoff (Klassifikationssystem und Klassifikationssymbole)

E21B

Recherchierte, aber nicht zum Mindestprüfstoff gehörende Veröffentlichungen, soweit diese unter die recherchierten Gebiete fallen

Während der internationalen Recherche konsultierte elektronische Datenbank (Name der Datenbank und evtl. verwendete Suchbegriffe)

EPO-Internal

C. ALS WESENTLICH ANGESEHENE UNTERLAGEN

| Kategorie* | Bezeichnung der Veröffentlichung, soweit erforderlich unter Angabe der in Betracht kommenden Teile | Betr. Anspruch Nr. |
|------------|--|--------------------|
| X | WO 02/44602 A1 (LONGBORE INC [US]) 6. Juni 2002 (2002-06-06) Seite 5, Zeile 26 - Seite 9, Zeile 12 | 1,8,9 |
| X | DE 39 20 567 A1 (GELHAUS THEO [DE]) 25. Januar 1990 (1990-01-25) das ganze Dokument | 1,8,9 |
| X | US 4 842 248 A (SHY MAX H [US]) 27. Juni 1989 (1989-06-27) das ganze Dokument | 1,8,9 |

Weitere Veröffentlichungen sind der Fortsetzung von Feld C zu entnehmen Siehe Anhang Patentfamilie

* Besondere Kategorien von angegebenen Veröffentlichungen :

"A" Veröffentlichung, die den allgemeinen Stand der Technik definiert, aber nicht als besonders bedeutsam anzusehen ist

"E" älteres Dokument, das jedoch erst am oder nach dem internationalen Anmeldedatum veröffentlicht worden ist

"L" Veröffentlichung, die geeignet ist, einen Prioritätsanspruch zweifelhaft erscheinen zu lassen, oder durch die das Veröffentlichungsdatum einer anderen im Recherchenbericht genannten Veröffentlichung belegt werden soll oder die aus einem anderen besonderen Grund angegeben ist (wie ausgeführt)

"O" Veröffentlichung, die sich auf eine mündliche Offenbarung, eine Benutzung, eine Ausstellung oder andere Maßnahmen bezieht

"P" Veröffentlichung, die vor dem internationalen Anmeldedatum, aber nach dem beanspruchten Prioritätsdatum veröffentlicht worden ist

"T" Spätere Veröffentlichung, die nach dem internationalen Anmeldedatum oder dem Prioritätsdatum veröffentlicht worden ist und mit der Anmeldung nicht kollidiert, sondern nur zum Verständnis des der Erfindung zugrundeliegenden Prinzips oder der ihr zugrundeliegenden Theorie angegeben ist

"X" Veröffentlichung von besonderer Bedeutung; die beanspruchte Erfindung kann allein aufgrund dieser Veröffentlichung nicht als neu oder auf erfinderischer Tätigkeit beruhend betrachtet werden

"Y" Veröffentlichung von besonderer Bedeutung; die beanspruchte Erfindung kann nicht als auf erfinderischer Tätigkeit beruhend betrachtet werden, wenn die Veröffentlichung mit einer oder mehreren anderen Veröffentlichungen dieser Kategorie in Verbindung gebracht wird und diese Verbindung für einen Fachmann naheliegend ist

"&" Veröffentlichung, die Mitglied derselben Patentfamilie ist

Datum des Abschlusses der internationalen Recherche

28. Oktober 2010

Absendedatum des internationalen Recherchenberichts

05/11/2010

Name und Postanschrift der Internationalen Recherchenbehörde

Europäisches Patentamt, P.B. 5818 Patentlaan 2
NL - 2280 HV Rijswijk
Tel. (+31-70) 340-2040,
Fax: (+31-70) 340-3016

Bevollmächtigter Bediensteter

Ott, Stéphane

INTERNATIONALER RECHERCHENBERICHT

Angaben zu Veröffentlichungen, die zur selben Patentfamilie gehören

Internationales Aktenzeichen

PCT/EP2010/002737

| Im Recherchenbericht angeführtes Patentdokument | Datum der Veröffentlichung | Mitglied(er) der Patentfamilie | Datum der Veröffentlichung |
|--|-------------------------------|-----------------------------------|-------------------------------|
| WO 0244602 | A1 | 06-06-2002 | AT 343705 T 15-11-2006 |
| | | DE 60124135 T2 | 06-09-2007 |
| | | DK 1343994 T3 | 26-02-2007 |
| | | EP 1343994 A1 | 17-09-2003 |
| | | ES 2275756 T3 | 16-06-2007 |
| | | US 2002064428 A1 | 30-05-2002 |
| ----- | | | |
| DE 3920567 | A1 | 25-01-1990 | KEINE |
| ----- | | | |
| US 4842248 | A | 27-06-1989 | KEINE |
| ----- | | | |