



(12) 发明专利申请

(10) 申请公布号 CN 103075672 A

(43) 申请公布日 2013. 05. 01

(21) 申请号 201310007700. 9

(22) 申请日 2013. 01. 10

(71) 申请人 马鞍山同兴电子科技有限公司

地址 243000 安徽省马鞍山市经济开发区湖西南路 259 号福昌工业园区

(72) 发明人 羿炜

(51) Int. Cl.

F21S 6/00 (2006. 01)

F21V 21/14 (2006. 01)

F21V 33/00 (2006. 01)

F21W 121/00 (2006. 01)

F21Y 101/02 (2006. 01)

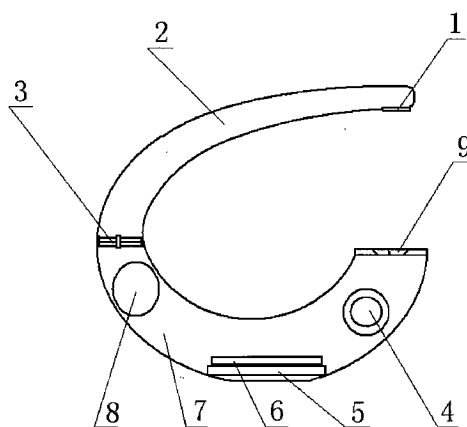
权利要求书1页 说明书2页 附图1页

(54) 发明名称

一种旋转式台灯

(57) 摘要

本发明公开了一种旋转式台灯,包括灯座、电路板和位于灯座顶端的照明部,所述的灯座包括灯座上部、灯座下部和转动部,所述的灯座下部呈中空的圆弧状,所述的灯座上部的中空弯曲状,所述的灯座上部和灯座下部的接合处具有使灯座上部分旋转的转动部,所述的电路板置于灯座下部的空腔内。本发明一种旋转式台灯采用这样的结构,外形美观,既可作装饰品,又能方便照明。



1. 一种旋转式台灯,包括灯座、电路板和位于灯座顶端的照明部,其特征在于:所述的灯座包括灯座上部、灯座下部和转动部,所述的灯座下部呈中空的圆弧状,所述的灯座上部为中空的弯曲状,所述的灯座上部和灯座下部的接合处具有使灯座上部旋转的转动部,所述的电路板置于灯座下部的空腔内。

2. 根据权利要求1所述的一种旋转式台灯,其特征在于:所述的灯座下部的空腔内设置电路板支架,所述的电路板固接于电路板支架上。

3. 根据权利要求2所述的一种旋转式台灯,其特征在于:所述的灯座下部的空腔内设置有配重块。

4. 根据权利要求1或2或3所述的一种旋转式台灯,其特征在于:所述的灯座下部的转动部的相对端具有端台盖板,所述的端台盖板的中部具有凹槽,凹槽的中部设置手机尾插接口。

5. 根据权利要求1所述的一种旋转式台灯,其特征在于:所述的照明部位于常态下端台盖板的上方,所述的照明部包括LED灯和玻璃灯罩。

6. 根据权利要求1所述的一种旋转式台灯,其特征在于:所述的灯座下部空腔的的端台盖板下方设置播放音乐的喇叭。

7. 根据权利要求1所述的一种旋转式台灯,其特征在于:所述的灯座上部和灯座下部为塑料件。

一种旋转式台灯

技术领域

[0001] 本发明涉及灯具,尤其涉及一种旋转式台灯。

背景技术

[0002] 台灯的样式各异,现有的台灯包括灯座、电路板和位于灯座顶端的照明部,目前还没有这样的旋转式台灯,其不仅外形美观,可作装饰品,而且能方便照明。

发明内容

[0003] 本发明所要解决的技术问题是提供一种旋转式台灯,该种旋转式台灯即可作装饰品,又能方便照明。

[0004] 为解决上述技术问题,本发明的技术方案是:一种旋转式台灯,包括灯座、电路板和位于灯座顶端的照明部,所述的灯座包括灯座上部、灯座下部和转动部,所述的灯座下部呈中空的圆弧状,所述的灯座上部为中空的弯曲状,所述的灯座上部和灯座下部的接合处具有使灯座上部旋转的转动部,所述的电路板置于灯座下部的空腔内。

[0005] 所述的灯座下部的空腔内设置电路板支架,所述的电路板固接于电路板支架上。

[0006] 所述的灯座下部的空腔内设置有配重块。

[0007] 所述的灯座下部的转动部的相对端具有端台盖板,所述的端台盖板的中部具有凹槽,凹槽的中部设置手机尾插接口。

[0008] 所述的照明部位于常态下端台盖板的上方,所述的照明部包括 LED 灯和玻璃灯罩。

[0009] 所述的灯座下部空腔的的端台盖板下方设置播放音乐的喇叭。

[0010] 所述的灯座上部和灯座下部为塑料件。

[0011] 本发明一种旋转式台灯采用这样的结构,外形美观,即可作装饰品,又能方便照明。

附图说明

[0012] 下面结合附图对本发明一种旋转式台灯作进一步详细的说明;

[0013] 图 1 为本发明一种旋转式台灯常态下的结构示意图;

[0014] 在图 1 中,1、照明部;2、灯座上部;3、转动部;4、喇叭;5、电路板支架;6、电路板;7、灯座下部;8、配重块;9、端台盖板。

具体实施方式

[0015] 如图 1 所示,一种旋转式台灯,包括灯座、电路板 6 和位于灯座顶端的照明部 1,灯座包括灯座上部 2、灯座下部 7 和转动部 3,灯座上部和灯座下部为塑料件,灯座下部 7 呈中空的圆弧状,灯座上部 2 为中空的弯曲状,灯座上部 2 和灯座下部 7 的接合处具有使灯座上部 2 旋转的转动部 3,灯座上部 2 可与灯座下部 7 产生 270 度旋转,灯座下部 7 的空腔内具

有电路板支架 5, 电路板 6 固接于电路板支架 5 上。灯座下部的空腔内具有配重块 8, 灯座下部 7 的转动部 3 的相对端具有端台盖板 9, 端台盖板 9 的中部具有凹槽, 凹槽的中部具有手机尾插接口, 灯座下部空腔的的端台盖板下方设置播放音乐的喇叭。照明部 1 位于常态下端台盖板 9 的上方, 照明部 1 包括 LED 灯和玻璃灯罩。这样的结构, 外形美观, 即可作装饰品, 还能播放音乐, 转动灯座上部, 就可以调整灯光的位置, 方便照明, 使用更舒心。

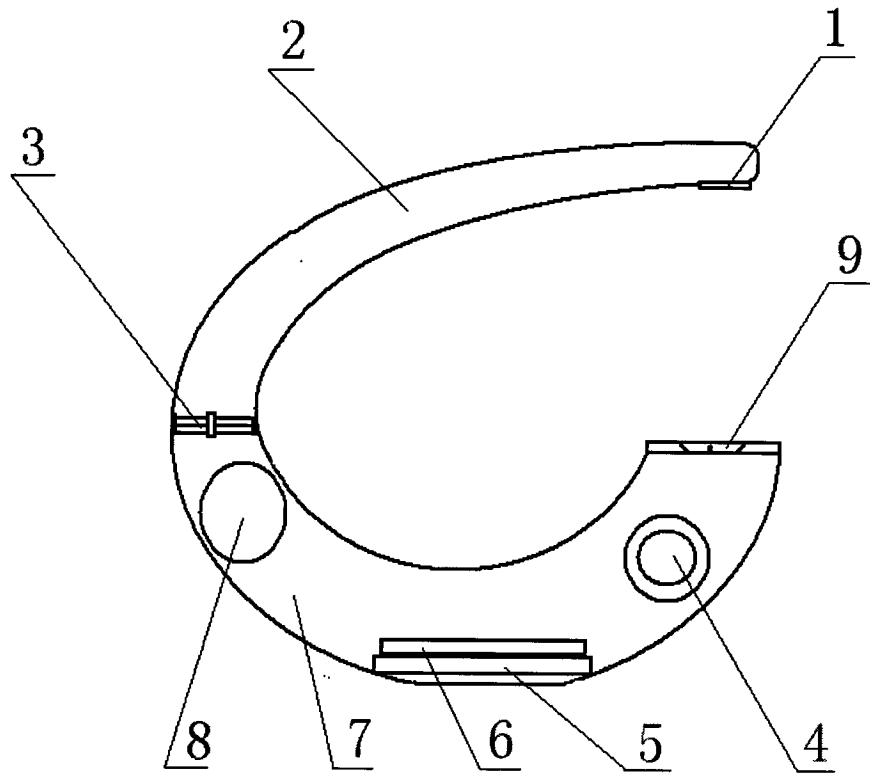


图 1