

[19] 中华人民共和国国家知识产权局

[51] Int. Cl.

A47J 27/00 (2006.01)

A47J 36/36 (2006.01)



[12] 实用新型专利说明书

专利号 ZL 200920144896.5

[45] 授权公告日 2009年12月16日

[11] 授权公告号 CN 201360912Y

[22] 申请日 2009.3.3

[21] 申请号 200920144896.5

[73] 专利权人 徐运峰

地址 256200 山东省邹平县西董镇西董村

共同专利权人 张爱军

[72] 发明人 徐运峰 张爱军

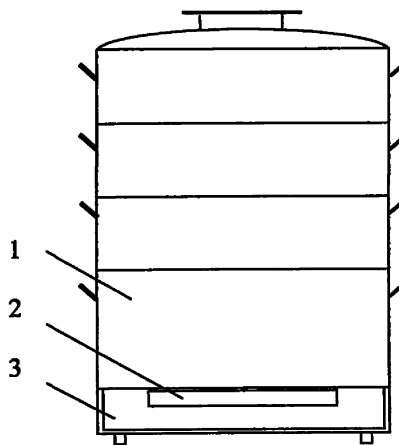
权利要求书 1 页 说明书 2 页 附图 1 页

[54] 实用新型名称

储热盘式电蒸锅

[57] 摘要

本实用新型是一种电蒸锅，特别是一储热盘式电蒸锅。所述储热盘式电蒸锅，包括锅体和电热件，其特征在手：还包括一储热盘，储热盘设于锅体的底部，储热盘的上面开有形状大小与电热件相匹配的凹槽，凹槽内设有电热件；所述电热件为电阻丝；所述储热盘为铝制厚圆盘。由于铝制厚圆盘是紧密包围在电热件的外面，所以电热件发出的热量不会散发到周边的空气中，所以减少能量的损耗，特别是在断电后，铝制厚圆盘可以将自己储存的热量回送给锅体，提高了锅体的保温性能，锅体内的食物也就不会很快变凉。



1. 一种储热盘式电蒸锅，包括锅体和电热件，其特征在于：还包括一储热盘，储热盘设于括锅体的底部，储热盘的上面开有形状大小与电热件相匹配的凹槽，凹槽内设有电热件。

2. 根据权利要求1所述的储热盘式电蒸锅，其特征在于：所述电热件为电阻丝。

3. 根据权利要求1所述的储热盘式电蒸锅，其特征在于：所述储热盘为铝制厚圆盘。

4. 根据权利要求1所述的储热盘式电蒸锅，其特征在于：所述锅体可以是单层的，也可以是多层的。

储热盘式电蒸锅

技术领域

本实用新型是一种电蒸锅，特别是一储热盘式电蒸锅。

背景技术

现有的电蒸锅，包括锅体和电热件，电热件设于锅的底部，由于电热件的外面没有储热器件的包围，所以电热件所发出的热量，有不少被散发在电热件周边的空气中而得不到充分的利用，造成能量的浪费，特别是在断电后，电热件很快就凉下来，使锅体也迅速降温，锅体内的食物也就得不到保温的热量。

发明内容

本实用新型的目的是为了克服现有电蒸锅没有储热功能而使食物得不到保温热量的缺陷，发明一种设有储热器件的储热盘式电蒸锅。

本实用新型的目的是按如下的方式来实现的：所述储热盘式电蒸锅，包括锅体和电热件，其特征在于：还包括一储热盘，储热盘设于锅体的底部，储热盘的上面开有形状大小与电热件相匹配的凹槽，凹槽内设有电热件。

所述电热件为电阻丝。

所述储热盘为铝制厚圆盘。

所述锅体可以是单层的，也可以是多层的。

本实用新型的积极效果如下：由于铝制厚圆盘是紧密包围在电热件的外面，所以电热件发出的热量不会散发到周边的空气中，所以减少能量的损耗，特别是在断电后，铝制厚圆盘可以将自己储存的热量回送给锅体，提高了锅体的保温性能，锅体内的食物也就不会很快变凉。

附图说明

图 1 是本实用新型结构图

图中：1 锅体 2 电热件 3 储热盘

具体实施方式

所述储热盘式电蒸锅，包括锅体 1 和电热件 2，其特征在于：还包括一储热盘 3，储热盘 3 设于锅体 1 的底部，储热盘 3 的上面开有形状大小与电热件 2 相匹配的凹槽，凹槽内设有电热件 2。

所述电热件 2 为电阻丝。

所述储热盘 3 为铝制厚圆盘。

所述锅体 1 可以是单层的，也可以是多层的。

通电后，电热件对锅体加热，同时铝制厚圆盘也被加热，由于铝制厚圆盘是紧密包围在电热件的外面，所以电热件发出的热量不会散发到周边的空气中，所以减少能量的损耗；断电后，铝制厚圆盘可以将自己储存的热量回送给锅体，提高了锅体的保温性能，锅体内的食物也就不会很快变凉。

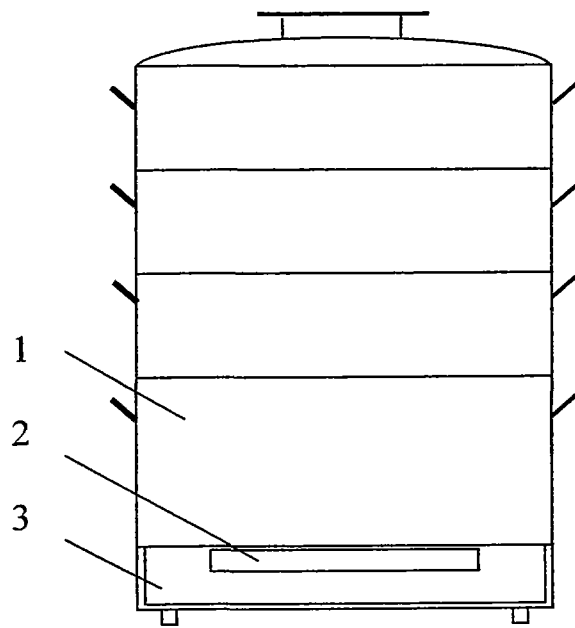


图 1