



(12) 实用新型专利

(10) 授权公告号 CN 214384712 U

(45) 授权公告日 2021.10.12

(21) 申请号 202023224401.5

(22) 申请日 2020.12.28

(73) 专利权人 绍兴鲲鹏文化传播有限公司

地址 312000 浙江省绍兴市越城区二环北路360号1901-2室

(72) 发明人 陈启浪

(74) 专利代理机构 绍兴共创众合专利代理事务所(普通合伙) 33364

代理人 苗浩

(51) Int. Cl.

G09F 15/02 (2006.01)

B08B 1/00 (2006.01)

B08B 1/04 (2006.01)

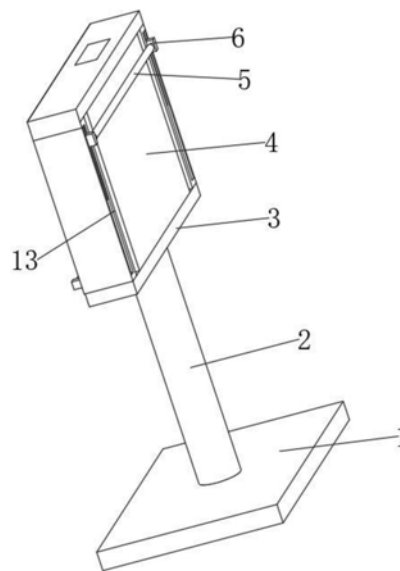
权利要求书1页 说明书4页 附图3页

(54) 实用新型名称

一种大型户外广告牌

(57) 摘要

本实用新型提供一种大型户外广告牌,属于广告牌技术领域,该大型户外广告牌包括底座,底座的上端固定连接有圆柱,圆柱的上端设置有安装框,安装框内安装有广告牌,广告牌的前后两侧均设置有一组上下机构,每组上下机构均包括第一电机、齿轮、滑动槽、第一齿条、第二齿条和两个固定块,滑动槽开设于安装框的右端,滑动槽的后内壁开设有第一电机槽,第一电机固定连接于第一电机槽的内壁之间,齿轮与第一电机的输出端之间固定连接,第一齿条和第二齿条滑动连接于滑动槽的后内壁,且第一齿条和第二齿条位于齿轮的左右两侧,本装置通过两个清洁棉自动对广告牌的左右两面进行清洗,使高空清理广告牌变得简单,节省了人力资源。



1. 一种大型户外广告牌,其特征在于:包括底座(1),所述底座(1)的上端固定连接有圆柱(2),所述圆柱(2)的上端设置有安装框(3),所述安装框(3)内安装有广告牌(4),所述广告牌(4)的前后两侧均设置有一组上下机构,每组所述上下机构均包括第一电机(11)、齿轮(8)、滑动槽(13)、第一齿条(7)、第二齿条(9)和两个固定块(6),所述滑动槽(13)开设于安装框(3)的右端,所述滑动槽(13)的后内壁开设有第一电机槽,所述第一电机(11)固定连接于第一电机槽的内壁之间,所述齿轮(8)与第一电机(11)的输出端之间固定连接,所述第一齿条(7)和第二齿条(9)滑动连接于滑动槽(13)的后内壁,且第一齿条(7)和第二齿条(9)位于齿轮(8)的左右两侧,所述第一齿条(7)和第二齿条(9)均与齿轮(8)之间相啮合,两个所述固定块(6)分别固定连接于第一齿条(7)和第二齿条(9)的相远离端,两组所述上下机构中位于同一侧的两个固定块(6)之间均转动连接有转轴,两个所述转轴的圆周表面均固定连接清洁棉(5),两组所述上下机构中位于前侧的两个固定块(6)内均开设有第二电机槽,两个所述第二电机槽的内壁之间均固定连接有第三电机(15),两个所述第三电机(15)的输出端分别与两个转轴的前端固定连接。

2. 根据权利要求1所述的一种大型户外广告牌,其特征在于:每组所述上下机构中滑动槽(13)的上下内壁之间固定连接有两个滑杆,所述第一齿条(7)和第二齿条(9)分别滑动连接于两个滑杆的圆周表面。

3. 根据权利要求2所述的一种大型户外广告牌,其特征在于:所述圆柱(2)的上端开设有圆形槽(14),所述圆形槽(14)的下内壁开设有第三电机槽,所述第三电机槽的内壁之间固定连接第二电机(12),所述第二电机(12)的输出端固定连接转动块(10),所述转动块(10)的上端与安装框(3)的下端之间固定。

4. 根据权利要求3所述的一种大型户外广告牌,其特征在于:所述安装框(3)的上端固定连接太阳能板。

5. 根据权利要求4所述的一种大型户外广告牌,其特征在于:所述圆形槽(14)的圆周内壁开设有环形槽,所述转动块(10)的圆周表面固定连接环形块,所述环形块转动连接于环形槽内。

6. 根据权利要求5所述的一种大型户外广告牌,其特征在于:所述安装框(3)的下端固定安装有蓄电池,所述太阳能板与蓄电池之间通过电性连接,所述第一电机(11)、第二电机(12)和第三电机(15)均通过电性与蓄电池之间电性连接。

一种大型户外广告牌

技术领域

[0001] 本实用新型属于广告牌技术领域,具体涉及一种大型户外广告牌。

背景技术

[0002] 广告牌是拉动系统中,启动下一个生产工序,或搬运在制品到下游工序的一个信号工具。这个术语在日语中是“信号”或“信号板”的意思。泛指一切传递广告信息的户外媒体。媒体大小按实际环境而定。店招,门头,外立面的画面可以手工绘制、电脑制作或在纸上印刷的方式制作。广告牌的材料一般都是用:方管,角钢,等焊接而成。可有三维板,灯布,吸塑,汽车烤漆,扣板,铝塑板等等。

[0003] 在现有技术中,广告牌处于高空位置,空气中的灰尘容易堆积在广告牌上,由于处于高空广告牌的清洗工作难以进行。

实用新型内容

[0004] 本实用新型的目的在于提供一种大型户外广告牌,旨在解决现有技术中的广告牌处于高空位置,空气中的灰尘容易堆积在广告牌上,由于处于高空广告牌的清洗工作难以进行的问题。

[0005] 为实现上述目的,本实用新型提供如下技术方案:

[0006] 一种大型户外广告牌,包括底座,所述底座的上端固定连接有圆柱,所述圆柱的上端设置有安装框,所述安装框内安装有广告牌,所述广告牌的前后两侧均设置有一组上下机构,每组所述上下机构均包括第一电机、齿轮、滑动槽、第一齿条、第二齿条和两个固定块,所述滑动槽开设于安装框的右端,所述滑动槽的后内壁开设有第一电机槽,所述第一电机固定连接于第一电机槽的内壁之间,所述齿轮与第一电机的输出端之间固定连接,所述第一齿条和第二齿条滑动连接于滑动槽的后内壁,且第一齿条和第二齿条位于齿轮的左右两侧,所述第一齿条和第二齿条均与齿轮之间相啮合,两个所述固定块分别固定连接于第一齿条和第二齿条的相远离端,两组所述上下机构中位于同一侧的两个固定块之间均转动连接有转轴,两个所述转轴的圆周表面均固定连接有清洁棉,两组所述上下机构中位于前侧的两个固定块内均开设有第二电机槽,两个所述第二电机槽的内壁之间均固定连接有三电机,两个所述第三电机的输出端分别与两个转轴的前端固定连接。

[0007] 作为本实用新型一种优选的方案,每组所述上下机构中滑动槽的上下内壁之间固定连接有两个滑杆,所述第一齿条和第二齿条分别滑动连接于两个滑杆的圆周表面。

[0008] 作为本实用新型一种优选的方案,所述圆柱的上端开设有圆形槽,所述圆形槽的下内壁开设有第三电机槽,所述第三电机槽的内壁之间固定连接有第二电机,所述第二电机的输出端固定连接转动块,所述转动块的上端与安装框的下端之间固定。

[0009] 作为本实用新型一种优选的方案,所述安装框的上端固定连接有太阳能板。

[0010] 作为本实用新型一种优选的方案,所述圆形槽的圆周内壁开设有环形槽,所述转动块的圆周表面固定连接环形块,所述环形块转动连接于环形槽内。

[0011] 作为本实用新型一种优选的方案,所述安装框的下端固定安装有蓄电池,所述太阳能板与蓄电池之间通过电性连接,所述第一电机、第二电机和第三电机均通过电性与蓄电池之间电性连接。

[0012] 与现有技术相比,本实用新型的有益效果是:

[0013] 1、本方案中,需要对广告牌进行清理时,启动第一电机,第一电机带动齿轮转动,齿轮和第一齿条和第二齿条之间相啮合,第一齿条和第二齿条随着齿轮的转动,一个向上移动,一个向下移动,随着第一齿条和第二齿条的移动,两个清洁棉跟着移动,启动两个第三电机,两个第三电机带动两个转轴转动,清洁棉随着转轴的转动而转动,两个清洁棉向下移动的同时转动,对广告牌的左右两端进行清洁,本装置通过两个清洁棉自动对广告牌的左右两面进行清洗,使高空清理广告牌变得简单,节省了人力资源。

[0014] 2、本方案中启动第二电机,第二电机的输出端带动转动块转动,安装框随着转动块进行转动,可以使广告牌360度转动,本装置根据需求调整安装框的角度,可以更好的向别人展示广告内容。

附图说明

[0015] 附图用来提供对本实用新型的进一步理解,并且构成说明书的一部分,与本实用新型的实施例一起用于解释本实用新型,并不构成对本实用新型的限制。在附图中:

[0016] 图1为本实用新型中的立体图;

[0017] 图2为本实用新型中的第一剖视图;

[0018] 图3为本实用新型中的第二剖视图。

[0019] 图中:1、底座;2、圆柱;3、安装框;4、广告牌;5、清洁棉;6、固定块;7、第一齿条;8、齿轮;9、第二齿条;10、转动块;11、第一电机;12、第二电机;13、滑动槽;14、圆形槽;15、第三电机。

具体实施方式

[0020] 下面将结合本实用新型实施例中的附图,对本实用新型实施例中的技术方案进行清楚、完整地描述,显然,所描述的实施例仅仅是本实用新型一部分实施例,而不是全部的实施例。基于本实用新型中的实施例,本领域普通技术人员在没有做出创造性劳动前提下所获得的所有其他实施例,都属于本实用新型保护的范围。

[0021] 实施例1

[0022] 请参阅图1-3,本实用新型提供以下技术方案:

[0023] 一种大型户外广告牌,包括底座1,底座1的上端固定连接圆柱2,圆柱2的上端设置有安装框3,安装框3内安装有广告牌4,广告牌4的前后两侧均设置有一组上下机构,每组上下机构均包括第一电机11、齿轮8、滑动槽13、第一齿条7、第二齿条9和两个固定块6,滑动槽13开设于安装框3的右端,滑动槽13的后内壁开设有第一电机槽,第一电机11固定连接于第一电机槽的内壁之间,齿轮8与第一电机11的输出端之间固定连接,第一齿条7和第二齿条9滑动连接于滑动槽13的后内壁,且第一齿条7和第二齿条9位于齿轮8的左右两侧,第一齿条7和第二齿条9均与齿轮8之间相啮合,两个固定块6分别固定连接于第一齿条7和第二齿条9的相远离端,两组上下机构中位于同一侧的两个固定块6之间均转动连接有转轴,两

个转轴的圆周表面均固定连接清洁棉5,两组上下机构中位于前侧的两个固定块6内均开设有第二电机槽,两个第二电机槽的内壁之间均固定连接第三电机15,两个第三电机15的输出端分别与两个转轴的前端固定连接。

[0024] 在本实用新型的具体实施例中,底座1的重量较重,底座1可以直接放置在地面,也可以埋在地下,圆柱2可以提高广告的高度,让广告牌4被更多的人看到,安装框3用于安装广告牌4,安装框3的左右两端为开口,可以显示广告牌4左右两面的内容,具体的,需要对广告牌4进行清理时,启动第一电机11,第一电机11的输出端带动齿轮8转动,由于齿轮8和第一齿条7和第二齿条9之间相啮合,第一齿条7和第二齿条9随着齿轮8的转动,一个向上移动,一个向下移动,随着第一齿条7和第二齿条9的移动,两个清洁棉5跟着第一齿条7和第二齿条9上下移动,启动两个第三电机15,两个第三电机15带动两个转轴转动,清洁棉5随着转轴的转动而转动,两个清洁棉5向下移动的同时转动,对广告牌4的左右两端进行清洁,第一电机11、第二电机12和第三电机15可以根据实际需求选择不同的型号,例如选择型号为YY5034,对于本领域技术人员而言,上述第一电机11、第二电机12和第三电机15为现有技术,在此不做过多赘述。本装置通过两个清洁棉5自动对广告牌4的左右两面进行清洗,使高空清理广告牌4变得简单,节省了人力资源。

[0025] 具体的请参阅图2,每组上下机构中滑动槽13的上下内壁之间固定连接有两个滑杆,第一齿条7和第二齿条9分别滑动连接于两个滑杆的圆周表面。

[0026] 本实施例中:第一齿条7和第二齿条9分别在两个滑杆上滑动,两个滑杆可以限制第一齿条7和第二齿条9不脱离滑动槽13内,使得本装置更加的稳固。

[0027] 具体的请参阅图3,圆柱2的上端开设有圆形槽14,圆形槽14的下内壁开设有第三电机槽,第三电机槽的内壁之间固定连接第二电机12,第二电机12的输出端固定连接转动块10,转动块10的上端与安装框3的下端之间固定。

[0028] 本实施例中:需要对广告牌4的展示面进行调整时,启动第二电机12,第二电机12通过转动块10带动安装框3转动,广告牌4随着安装框3一起转动,本装置根据需求调整广告牌4的展示角度,可以更好的向别人展示广告内容。

[0029] 具体的请参阅图1,安装框3的上端固定连接太阳能板。

[0030] 本实施例中:太阳能板可以接收光照将光能转为电能供第一电机11、第二电机12和第三电机15,使得第一电机11、第二电机12和第三电机15不需要其他电源能够直接使用。

[0031] 具体的请参阅图3,圆形槽14的圆周内壁开设有环形槽,转动块10的圆周表面固定连接环形块,环形块转动连接于环形槽内。

[0032] 本实施例中:环形块转动连接于环形槽内,可以限制转动块10的位置不会脱离圆形槽14内,使得本装置更加的稳固。

[0033] 具体的请参阅图3,安装框3的下端固定安装有蓄电池,太阳能板与蓄电池之间通过电性连接,第一电机11、第二电机12和第三电机15均通过电性与蓄电池之间电性连接。

[0034] 本实施例中:蓄电池可以储存太阳能板转换的电能,供第一电机11、第二电机12和第三电机15一直使用。

[0035] 本实用新型的工作原理及使用流程:同时启动第一电机11和两个第三电机15,第一电机11通过齿轮8使得第一齿条7和第二齿条9一个向上移动,一个向下移动,随着第一齿条7和第二齿条9的移动,两个清洁棉5跟着第一齿条7和第二齿条9上下移动,两个第三电机

15带动两个转轴转动,清洁棉5随着转轴的转动而转动,两个清洁棉5向下移动的同时转动,对广告牌4的左右两端进行清洁,本装置通过两个清洁棉5自动对广告牌4的左右两面进行清洗,使高空清理广告牌4变得简单,节省了人力资源。

[0036] 最后应说明的是:以上所述仅为本实用新型的优选实施例而已,并不用于限制本实用新型,尽管参照前述实施例对本实用新型进行了详细的说明,对于本领域的技术人员来说,其依然可以对前述各实施例所记载的技术方案进行修改,或者对其中部分技术特征进行等同替换。凡在本实用新型的精神和原则之内,所作的任何修改、等同替换、改进等,均应包含在本实用新型的保护范围之内。

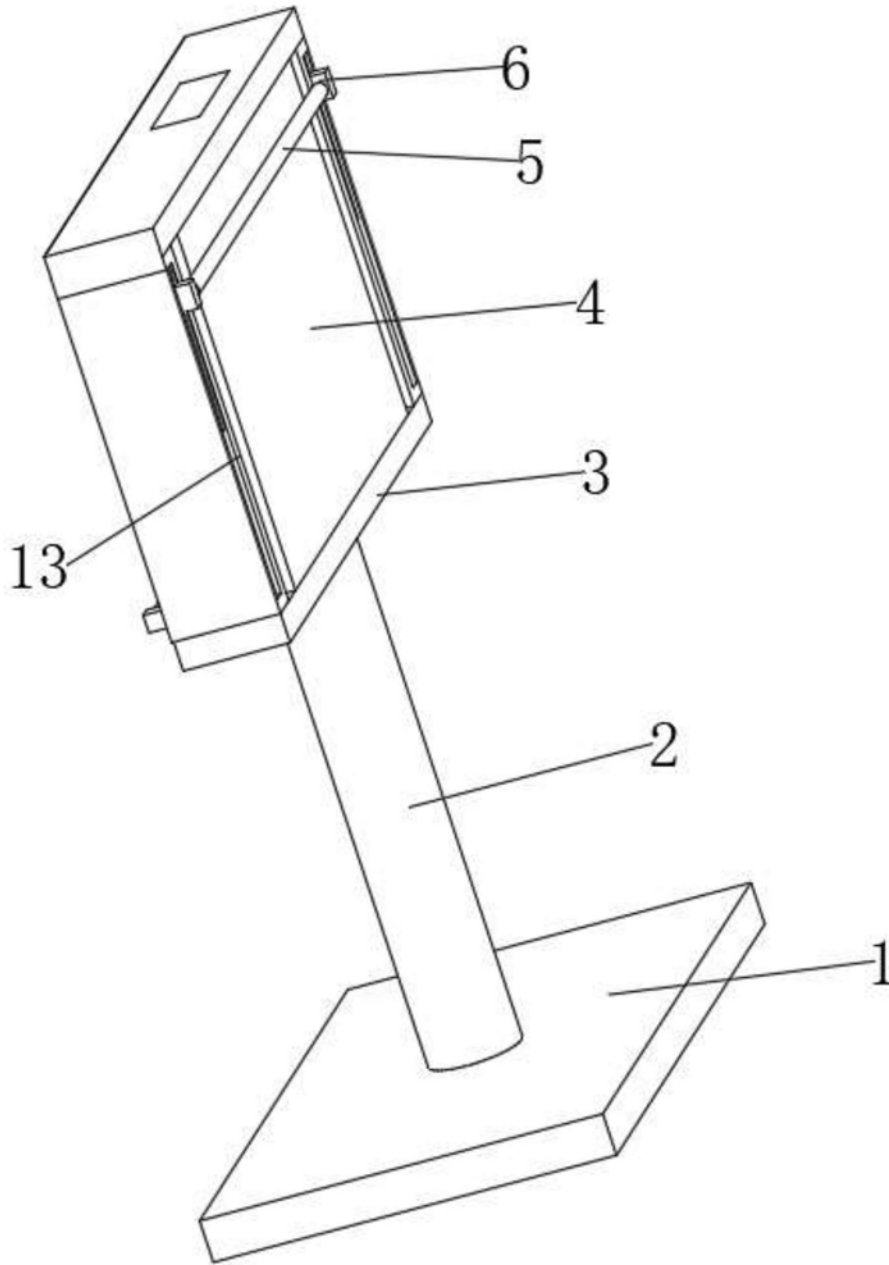


图1

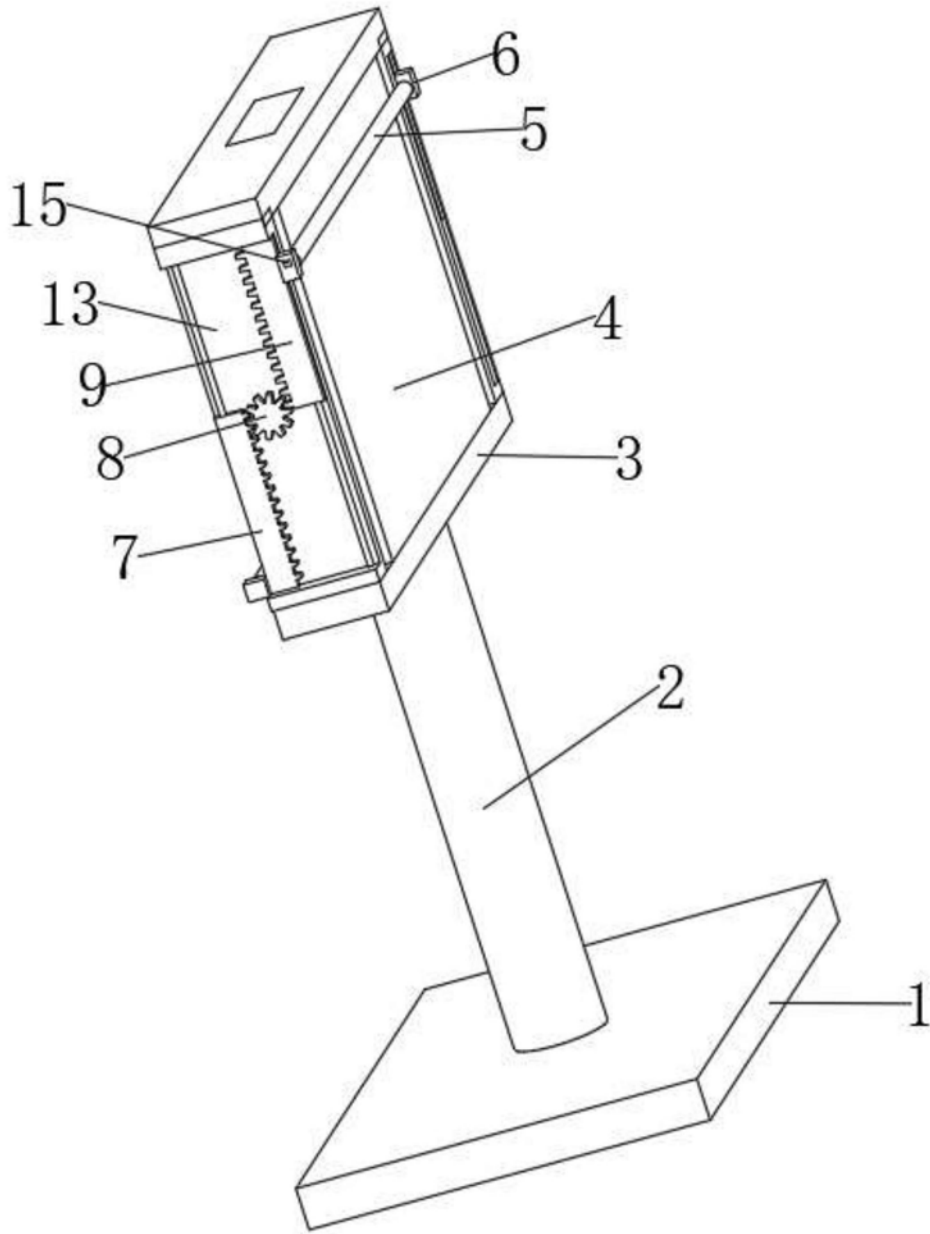


图2

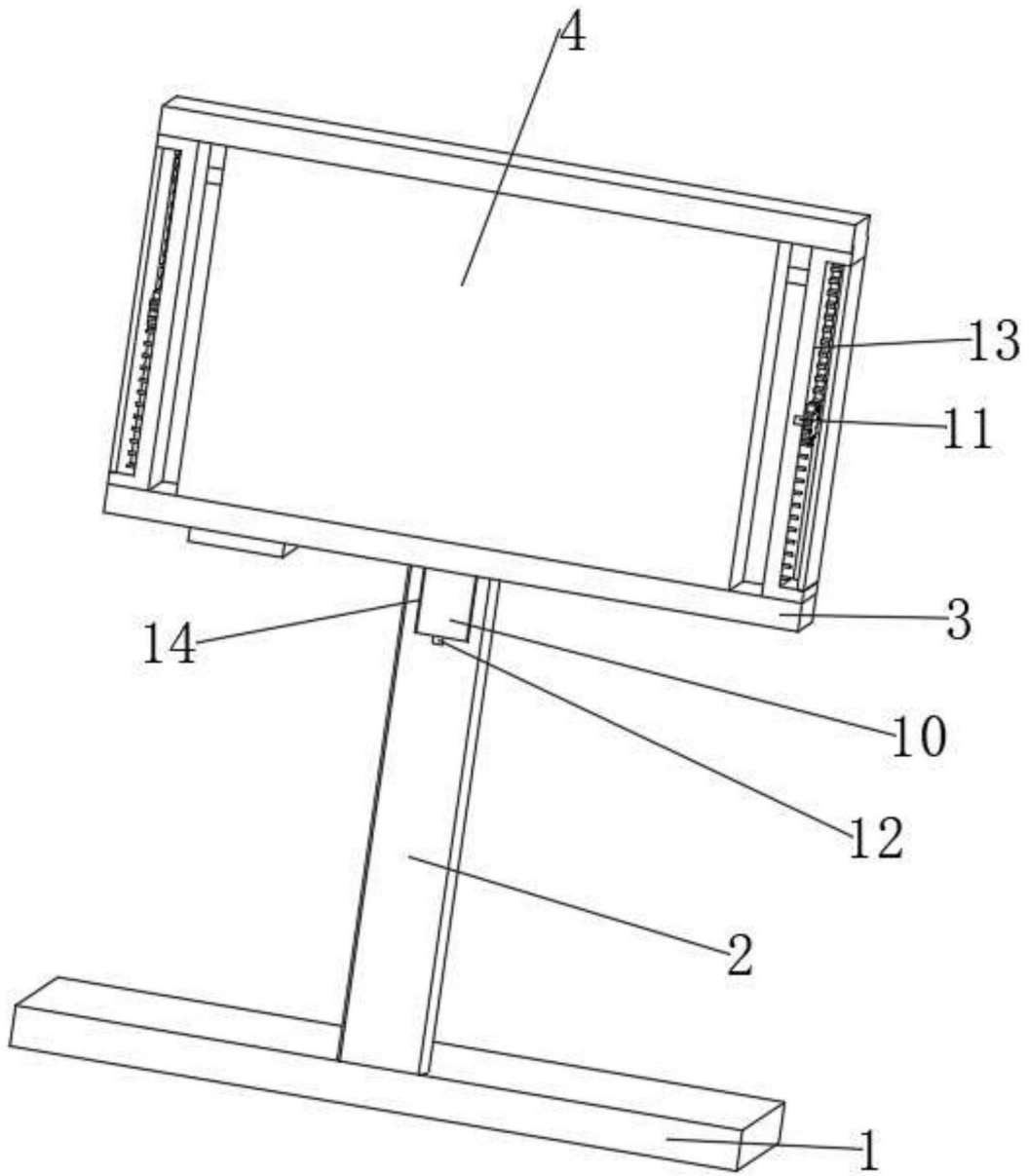


图3