



(12) 实用新型专利

(10) 授权公告号 CN 204698739 U

(45) 授权公告日 2015. 10. 14

(21) 申请号 201520349565. 0

(22) 申请日 2015. 05. 27

(73) 专利权人 河南亚都实业有限公司

地址 453400 河南省新乡市长垣县建蒲西路
234 号

(72) 发明人 韩立涛 李风光

(74) 专利代理机构 北京科亿知识产权代理事务
所(普通合伙) 11350

代理人 汤东风

(51) Int. Cl.

A61G 19/02(2006. 01)

A61B 1/00(2006. 01)

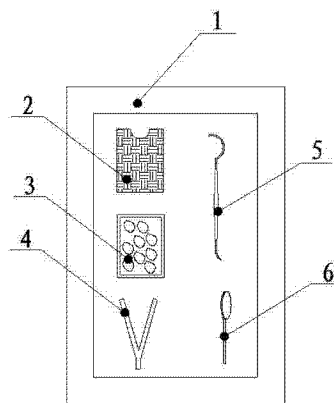
权利要求书1页 说明书2页 附图2页

(54) 实用新型名称

一种一次性使用口腔检查包

(57) 摘要

本实用新型涉及一种一次性使用口腔检查包,它包括包体,所述的包体内设置有围巾、棉球包、牙用镊、牙探针和口腔镜,所述的口腔镜设置有手柄,所述的手柄为抽拉式手柄,手柄的内端部设置有连接段,所述的连接段为弯曲度可调节连接段,连接段的另一端连接有镜框,所述的镜框的上侧面上设置有照明灯,所述的照明灯通过电缆线连接有供电装置,所述的供电装置设置在手柄的外端部,供电装置设置有电源开关,所述的镜框内套接有镜片,本实用新型具有结构简单、使用方便快捷、携带方便、易于储存、体积小、质量轻的优点。



1. 一种一次性使用口腔检查包,它包括包体,所述的包体内设置有围巾、棉球包、牙用镊、牙探针和口腔镜,其特征在于:所述的口腔镜设置有手柄,所述的手柄为抽拉式手柄,手柄的内端部设置有连接段,所述的连接段为弯曲度可调节连接段,连接段的另一端连接有镜框,所述的镜框的上侧面上设置有照明灯,所述的照明灯通过电缆线连接有供电装置,所述的供电装置设置在手柄的外端部,供电装置设置有电源开关,所述的镜框内套接有镜片。

2. 根据权利要求1所述的一种一次性使用口腔检查包,其特征在于:所述的手柄为至少两节。

3. 根据权利要求1所述的一种一次性使用口腔检查包,其特征在于:所述的连接段通过插接的方式与手柄连接。

4. 根据权利要求1所述的一种一次性使用口腔检查包,其特征在于:所述的照明灯为LED照明灯,且均匀的分布在镜框圆的周边沿。

5. 根据权利要求1所述的一种一次性使用口腔检查包,其特征在于:所述的镜片为防雾镜片。

一种一次性使用口腔检查包

技术领域

[0001] 本实用新型属于医疗卫生器材技术领域,具体涉及一种一次性使用口腔检查包。

背景技术

[0002] 在生活水平日益提高的现代化社会,人们的衣食住行发生很大的改变,对食物丰富化和多元化的追求逐渐提高,然而在人们由于不能注重牙齿的保护,导致牙齿病变,最终导致牙神经坏掉,在医生给病人治疗口腔疾病时需要提前准备好围巾、牙用镊、牙探针、口腔镜等物品,这种治疗方式准备工作繁琐机操作手续麻烦,费时费工,有时稍有疏忽,而导致耽误病人治病,另外由于现有的一次性使用口腔镜不能改变镜片的照射角度,在使用时由于各种情况都有可能发生,导致现有的口腔镜不能使用,对此,开发一种结构简单、使用方便快捷、携带方便、易于储存、体积小、质量轻的一次性使用口腔检查包具有十分重要的意义。

发明内容

[0003] 本实用新型的目的在于为了克服现有技术的不足,而提供一种结构简单、使用方便快捷、携带方便、易于储存、体积小、质量轻的一次性使用口腔检查包。

[0004] 本实用新型的目的在于这样实现的:一种一次性使用口腔检查包,它包括包体,所述的包体内设置有围巾、棉球包、牙用镊、牙探针和口腔镜,所述的口腔镜设置有手柄,所述的手柄为抽拉式手柄,手柄的内端部设置有连接段,所述的连接段为弯曲度可调节连接段,连接段的另一端连接有镜框,所述的镜框的上侧面上设置有照明灯,所述的照明灯通过电缆线连接有供电装置,所述的供电装置设置在手柄的外端部,供电装置设置有电源开关,所述的镜框内套接有镜片。

[0005] 所述的手柄为至少两节。

[0006] 所述的连接段通过插接的方式与手柄连接。

[0007] 所述的照明灯为 LED 照明灯,且均匀的分布在镜框的圆周边沿。

[0008] 所述的镜片为防雾镜片。

[0009] 本实用新型的有益效果:本实用新型在使用时利用围巾、棉球、牙用镊、牙探针和口腔镜的共同作用为病人的口腔治疗,其中口腔镜设置的抽拉式手柄可以根据治疗时的实际情况对手柄调整长度,这种调节方式结构简单、使用方便快捷、用途广泛,连接段的设置能够调节镜片的角度,可以实现 360° 调节,适合各个角度的使用,使口腔镜的用途更加广泛,照明灯的设置可以为医生检查口腔时提供必要的光照强度,使医生能够更清晰的观察病的口腔,供电装置的设置是为了照明灯提供电能,本实用新型具有结构简单、使用方便快捷、携带方便、易于储存、体积小、质量轻的优点。

附图说明

[0010] 图 1 为本实用新型一种一次性使用口腔检查包的结构示意图。

[0011] 图 2 为本实用新型一种一次性使用口腔检查包的口腔镜的结构示意图。

[0012] 图中：1、包体 2、围巾 3、棉球包 4、牙用镊 5、牙探针 6、口腔镜 7、手柄 8、连接段 9、镜框 10、照明灯 11、供电装置 12、电源开关 13、镜片。

具体实施方式

[0013] 下面结合附图对本实用新型做进一步的说明。

[0014] 实施例 1

[0015] 如图 1 和图 2 所示，一种一次性使用口腔检查包，它包括包体 1，所述的包体 1 内设置有围巾 2、棉球包 3、牙用镊 4、牙探针 5 和口腔镜 6，所述的口腔镜 6 设置有手柄 7，所述的手柄 7 为抽拉式手柄，手柄 7 的内端部设置有连接段 8，所述的连接段 8 为弯曲度可调节连接段，连接段 8 的另一端连接有镜框 9，所述的镜框 9 的上侧面上设置有照明灯 10，所述的照明灯 10 通过电缆线连接有供电装置 11，所述的供电装置 11 设置在手柄 7 的外端部，供电装置 11 设置有电源开关 12，所述的镜框 9 内套接有镜片 13。

[0016] 本实用新型在使用时利用围巾、棉球、牙用镊、牙探针和口腔镜的共同作用为病人的口腔治疗，其中口腔镜设置的抽拉式手柄可以根据治疗时的实际情况对手柄调整长度，这种调节方式结构简单、使用方便快捷、用途广泛，连接段的设置能够调节镜片的角度，可以实现 360° 调节，适合各个角度的使用，使口腔镜的用途更加广泛，照明灯的设置可以为医生检查口腔时提供必要的光照强度，使医生能够更清晰的观察病的口腔，供电装置的设置是为了照明灯提供电能，本实用新型具有结构简单、使用方便快捷、携带方便、易于储存、体积小、质量轻的优点。

[0017] 实施例 2

[0018] 如图 1 和图 2 所示，一种一次性使用口腔检查包，它包括包体 1，所述的包体 1 内设置有围巾 2、棉球包 3、牙用镊 4、牙探针 5 和口腔镜 6，所述的口腔镜 6 设置有手柄 7，所述的手柄 7 为抽拉式手柄，手柄 7 的内端部设置有连接段 8，所述的连接段 8 为弯曲度可调节连接段，连接段 8 的另一端连接有镜框 9，所述的镜框 9 的上侧面上设置有照明灯 10，所述的照明灯 10 通过电缆线连接有供电装置 11，所述的供电装置 11 设置在手柄 7 的外端部，供电装置 11 设置有电源开关 12，所述的镜框 9 内套接有镜片 13，所述的手柄 7 为至少两节，所述的连接段 8 通过插接的方式与手柄 7 连接，所述的照明灯 10 为 LED 照明灯，且均匀的分布在镜框 9 的圆周边沿，所述的镜片 13 为防雾镜片。

[0019] 本实用新型在使用时利用围巾、棉球、牙用镊、牙探针和口腔镜的共同作用为病人的口腔治疗，其中口腔镜设置的抽拉式手柄可以根据治疗时的实际情况对手柄调整长度，这种调节方式结构简单、使用方便快捷、用途广泛，连接段的设置能够调节镜片的角度，可以实现 360° 调节，适合各个角度的使用，使口腔镜的用途更加广泛，照明灯的设置可以为医生检查口腔时提供必要的光照强度，使医生能够更清晰的观察病的口腔，供电装置的设置是为了照明灯提供电能，本实用新型具有结构简单、使用方便快捷、携带方便、易于储存、体积小、质量轻的优点。

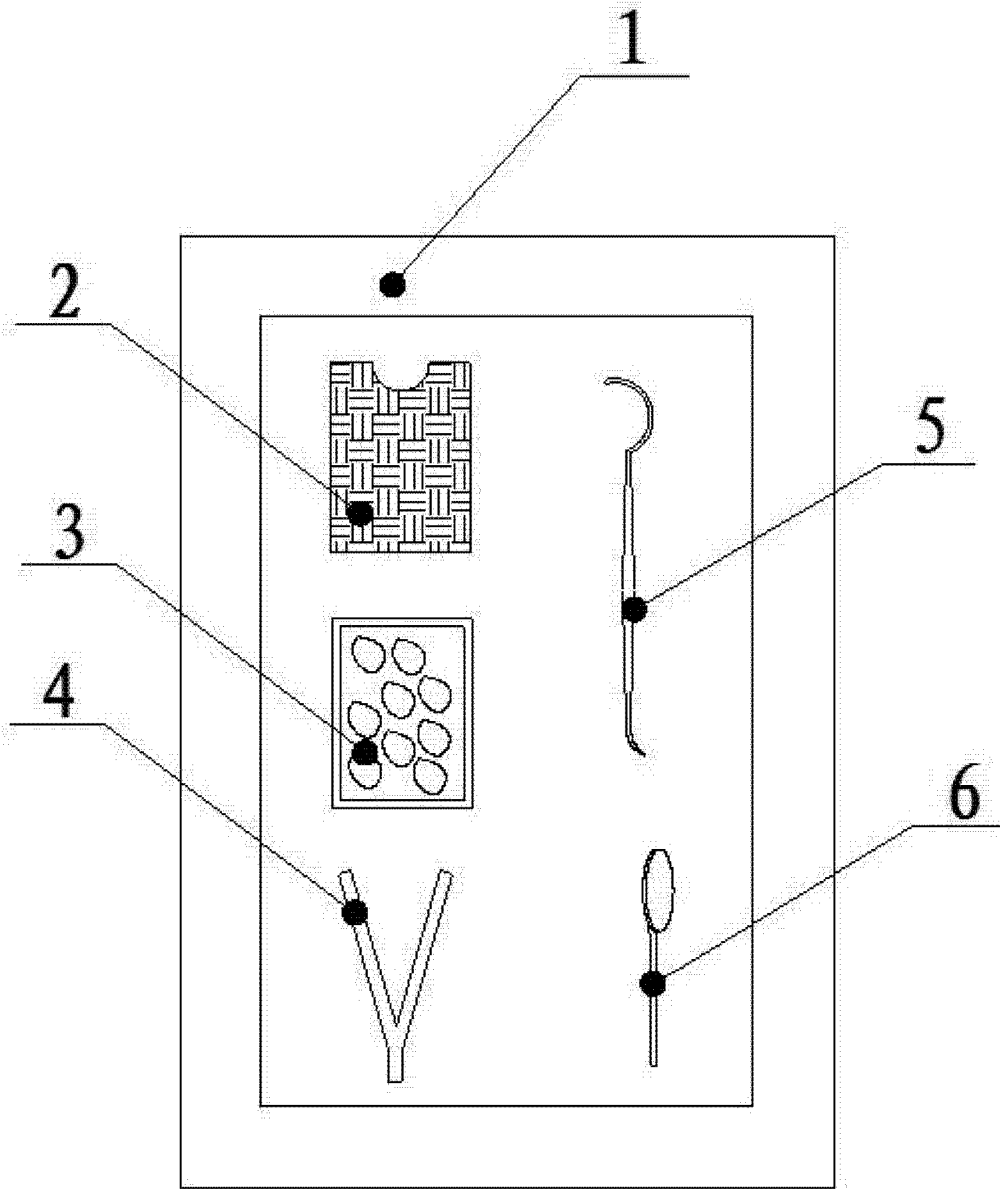


图 1

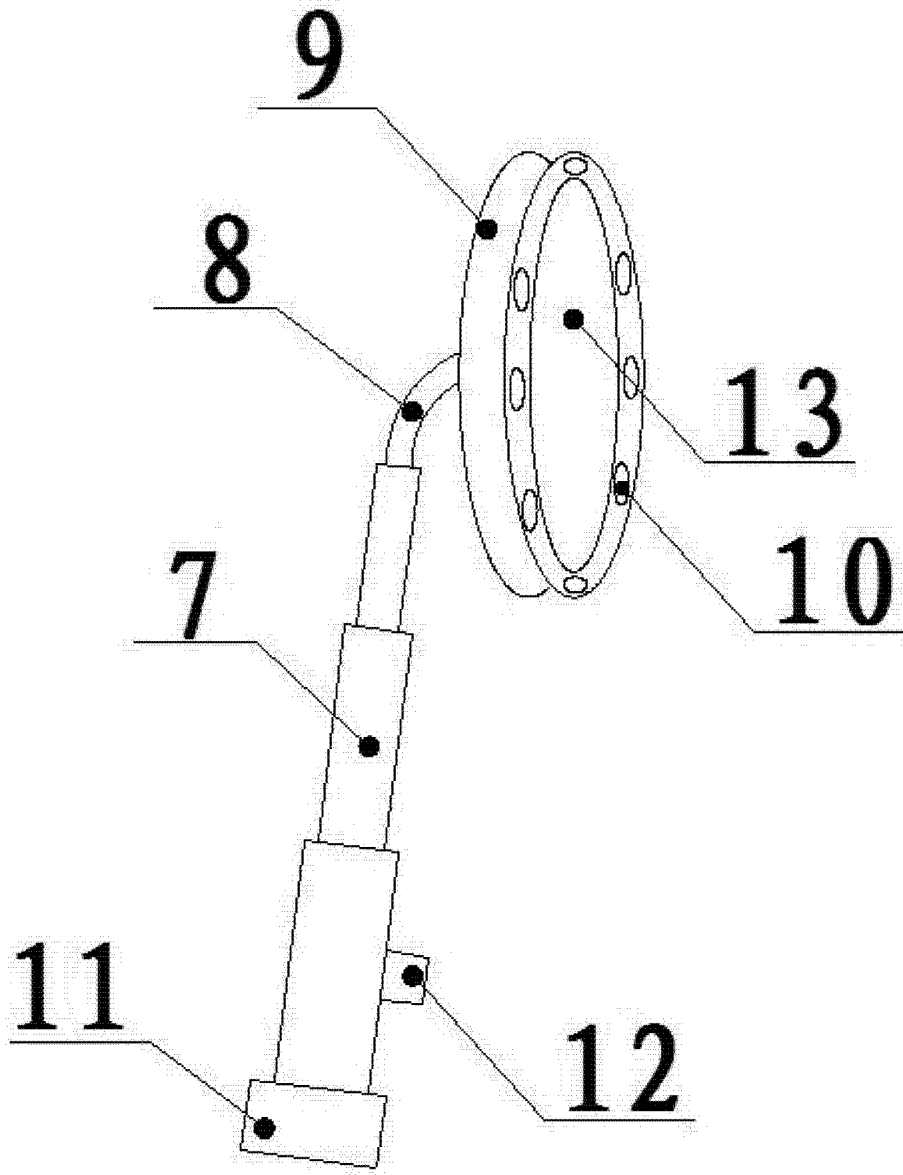


图 2