



(12) 发明专利

(10) 授权公告号 CN 113827385 B

(45) 授权公告日 2024. 08. 02

(21) 申请号 202111283275.7

(22) 申请日 2018.08.22

(65) 同一申请的已公布的文献号
申请公布号 CN 113827385 A

(43) 申请公布日 2021.12.24

(30) 优先权数据
62/549,233 2017.08.23 US

(62) 分案原申请数据
201880054729.3 2018.08.22

(73) 专利权人 斯瑞克公司
地址 美国密歇根州
专利权人 斯瑞克欧洲控股有限责任公司

(72) 发明人 西达尔特·洛加纳坦

(74) 专利代理机构 北京康信知识产权代理有限
责任公司 11240

专利代理师 刘彬

(51) Int.Cl.
A61F 2/966 (2013.01)

(56) 对比文件
AU 2005332044 A1, 2006.11.30
CA 2845649 A1, 2014.09.13

审查员 黄文惠

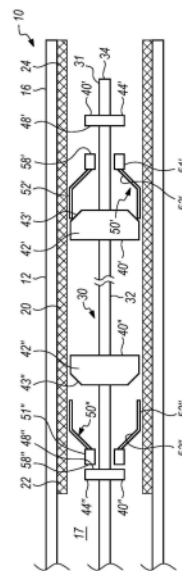
权利要求书2页 说明书9页 附图11页

(54) 发明名称

植入物输送系统

(57) 摘要

本申请公开了一种植入物输送系统。该植入物输送系统包括：具有管腔的细长管状构件，同轴布置在细长管状构件的管腔内的管状植入物，以及具有同轴布置在管状植入物内的远端部分的输送组件。输送组件包括输送线，固定地联接到输送线的接合缓冲器，固定地联接到输送线的止动缓冲器，以及浮动元件，该浮动元件围绕输送线能够滑动地联接并且设置在缓冲器之间，从而限制浮动元件在其间的线性平移。浮动元件具有接合部分，该接合部分被配置为当输送线沿第一方向相对于细长构件轴向平移时接合该接合缓冲器。浮动元件被配置为在浮动元件的接合部分接合该接合缓冲器时径向向外膨胀以摩擦地接合植入物。



1. 一种植入物输送系统,包括:

具有管腔的细长管状构件;

同轴地设置在所述细长管状构件的所述管腔内的管状植入物;以及

输送组件,具有同轴设置在所述管状植入物内的远端部分,所述输送组件包括:

输送线;

固定地联接到所述输送线的接合缓冲器;

固定地联接到所述输送线的止动缓冲器;以及

浮动元件,围绕所述输送线能够滑动地联接并且设置在所述接合缓冲器的远端,并且所述浮动元件设置在所述接合缓冲器和所述止动缓冲器之间,所述浮动元件包括接合部分,所述接合部分被配置为当所述输送线在第一方向上相对于所述细长管状构件轴向平移时所述接合部分与所述接合缓冲器接合,

其中,当所述浮动元件的所述接合部分与所述接合缓冲器接合时,所述接合缓冲器和所述浮动元件的接合部分之间的界面在所述管状植入物的内表面上施加径向向外的力,由此使得所述浮动元件径向膨胀并且摩擦地接合所述管状植入物。

2. 根据权利要求1所述的植入物输送系统,所述浮动元件还包括围绕所述输送线能够滑动地设置的环形部分。

3. 根据权利要求1所述的植入物输送系统,其中,当所述浮动元件的所述接合部分与所述接合缓冲器接合时,所述浮动元件通过向外张开而径向膨胀。

4. 根据权利要求1所述的植入物输送系统,其中,所述浮动元件的所述接合部分具有内表面,并且所述接合缓冲器具有外表面,所述接合缓冲器的所述外表面在所述输送线沿所述第一方向相对于所述细长管状构件轴向平移时接触所述浮动元件的所述内表面。

5. 根据权利要求4所述的植入物输送系统,其中,所述接合缓冲器的所述外表面朝向所述浮动元件的所述接合部分向内逐渐变细。

6. 根据权利要求1所述的植入物输送系统,其中,所述浮动元件的所述接合部分具有漏斗状配置和裙状配置之一。

7. 根据权利要求6所述的植入物输送系统,其中,所述浮动元件的所述接合部分具有漏斗状配置,所述漏斗状配置包括设置在两个笔直部分之间的弹性能压缩的弯曲部分。

8. 根据权利要求1所述的植入物输送系统,其中,所述浮动元件的所述接合部分被配置为至少部分地进入所述管状植入物中的开口,以增加所述浮动元件与所述管状植入物之间的摩擦接合。

9. 一种植入物输送系统,包括:

具有管腔的细长管状构件;

同轴地设置在所述细长管状构件的所述管腔内的管状植入物;以及

输送组件,具有同轴设置在所述管状植入物内的远端部分,所述输送组件包括:

输送线;

固定地联接到所述输送线的第一接合缓冲器;

固定地联接到所述输送线的第二接合缓冲器;

固定地联接到所述输送线的第一止动缓冲器;

固定地联接到所述输送线的第二止动缓冲器;

第一浮动元件,设置在所述第一接合缓冲器和所述第一止动缓冲器之间,所述第一浮动元件围绕所述输送线能够滑动地联接;以及

第二浮动元件,设置在所述第二接合缓冲器和所述第二止动缓冲器之间,所述第二浮动元件围绕所述输送线能够滑动地联接;

其中,所述第一浮动元件设置在所述第一接合缓冲器的远端,所述第一浮动元件包括接合部分,所述第一浮动元件的接合部分被配置为当所述输送线在第一方向上相对于所述细长管状构件轴向平移时所述第一浮动元件的接合部分与所述第一接合缓冲器接合,

其中,当所述第一浮动元件的接合部分与所述第一接合缓冲器接合时,所述第一接合缓冲器和所述第一浮动元件的接合部分之间的界面在所述管状植入物的内表面上施加径向向外的力,由此使得所述第一浮动元件径向膨胀并且摩擦地接合所述管状植入物,

其中,所述第二浮动元件设置在所述第二接合缓冲器的近端,所述第二浮动元件包括接合部分,所述第二浮动元件的接合部分被配置成当所述输送线在与所述第一方向相反的第二方向上相对于所述细长管状构件轴向平移时所述第二浮动元件的接合部分与所述第二接合缓冲器接合,并且

其中,当所述第二浮动元件的接合部分与所述第二接合缓冲器接合时,所述第二接合缓冲器和所述第二浮动元件的接合部分之间的界面在所述管状植入物的内表面上施加径向向外的力,由此使得所述第二浮动元件径向膨胀并且摩擦地接合所述管状植入物。

10. 根据权利要求9所述的植入物输送系统,

所述第一浮动元件还包括围绕所述输送线能够滑动地设置的环形部分;并且

所述第二浮动元件还包括围绕所述输送线能够滑动地设置的环形部分。

11. 根据权利要求9所述的植入物输送系统,其中,所述第一浮动元件和所述第二浮动元件中的每一者通过向外张开而径向膨胀。

12. 根据权利要求9所述的植入物输送系统,

其中,所述第一浮动元件的接合部分具有内表面,并且所述第一接合缓冲器具有外表面,所述第一接合缓冲器的外表面朝向所述第一浮动元件的接合部分逐渐变细并且在所述输送线沿所述第一方向相对于所述细长管状构件轴向平移时与所述第一浮动元件的内表面接合;并且

其中,所述第二浮动元件的接合部分具有内表面,并且所述第二接合缓冲器具有外表面,所述第二接合缓冲器的外表面朝向所述第二浮动元件的接合部分逐渐变细并且在所述输送线沿所述第二方向相对于所述细长管状构件轴向平移时与所述第二浮动元件的内表面接合。

13. 根据权利要求9所述的植入物输送系统,其中,所述第一浮动元件和所述第二浮动元件的各自的接合部分具有漏斗状配置和裙状配置之一。

14. 根据权利要求13所述的植入物输送系统,其中,所述第一浮动元件和所述第二浮动元件的各自的接合部分具有漏斗状配置,所述漏斗状配置包括设置在两个笔直部分之间的弹性能压缩的弯曲部分。

植入物输送系统

[0001] 本申请是分案申请,其母案申请的申请号为201880054729.3,申请日为2018年8月22日,发明名称为“植入物输送系统”。

技术领域

[0002] 本公开总体上涉及医疗装置和血管内医疗程序,并且更具体地涉及用于将植入物输送到血液或其他人体血管中的目标部位的装置和方法。

背景技术

[0003] 血管内医疗装置的使用已经成为治疗多种类型的血管疾病的有效方法。通常,将合适的血管内装置插入患者的血管系统中,并通过脉管系统导航至期望的目标部位。使用这种方法,几乎可访问患者血管系统中的任何目标部位,包括冠状动脉、大脑和外周血管。

[0004] 诸如支架、支架移植物、分流器和腔静脉滤器之类的医疗植入物通常与输送装置结合使用以放置在体内的期望位置。可将诸如支架之类的医疗植入物加载到支架输送装置中,然后以具有减小的直径的配置将其引入到人体血管的管腔中。一旦输送到体内的目标位置,支架就可在血管内膨胀到扩大的配置,以支撑和加固血管壁,同时将血管保持在开放、畅通的状态。支架可被配置为是自膨胀的,通过诸如球囊的存储的潜在径向力膨胀的,或者是自膨胀和球囊膨胀的组合。

[0005] 持续需要提供将医疗植入物输送到患者的脉管系统中的替代性支架输送装置。

发明内容

[0006] 根据所公开的发明的第一实施方式,植入物输送系统包括:具有管腔的细长管状构件;同轴地设置在细长管状构件的管腔内的管状植入物;以及具有同轴地设置在管状植入物内的远端的输送组件。

[0007] 根据所公开的发明的一方面,所述输送组件包括输送线;固定地联接至所述输送线的接合缓冲器;固定地联接至所述输送线的止动缓冲器;以及浮动元件,围绕所述输送线能够滑动地联接并且设置在所述缓冲器之间,从而限制浮动元件在其间的线性平移。浮动元件具有接合部分,该接合部分被配置为在输送线沿第一方向相对于细长构件轴向平移时接合该接合缓冲器,其中,浮动元件被配置为在浮动元件的接合部分接合该接合缓冲器时径向膨胀(例如,通过向外张开)以摩擦地接合所述植入物。

[0008] 在一个实施方式中,浮动元件包括绕输送线能够滑动地设置的环形部分。环形部分被配置为在输送线沿与第一方向相反的第二方向相对于细长构件轴向平移时接触止动缓冲器。浮动元件被配置为在浮动元件的环形部分接触止动缓冲器时保持其中所述浮动元件未摩擦地接合所述植入物的非径向膨胀配置。在各种实施方式中,浮动元件的接合部分具有内表面,并且接合缓冲器具有外表面,所述外表面在所述输送线沿第一方向相对于细长构件轴向平移时接合所述浮动元件的内表面。例如,接合缓冲器的外表面可朝着浮动元件的接合部分向内逐渐变细。

[0009] 在一个实施方式中,浮动元件的环形部分具有邻接表面,并且止动缓冲器具有对应的邻接表面,该对应的邻接表面在所述输送线沿第二方向相对于细长构件轴向平移时邻接浮动元件的邻接表面。在这种情况下,止动缓冲器的邻接表面可基本垂直于第二方向。

[0010] 浮动元件的接合部分可具有漏斗状、花状和裙状配置中的一种。例如,浮动元件的接合部分可具有漏斗状配置,其包括设置在两个笔直部分之间的弹性可压缩的弯曲部分。浮动元件的接合部分可具有花状配置,包括多个瓣状元件。浮动元件的接合部分可具有花状配置,包括多个翼片。

[0011] 根据所公开的发明的另一个实施方式,一种输送组件包括:输送线;第一组缓冲器,包括固定地联接至输送线的第一接合缓冲器和第一止动缓冲器;第二组缓冲器,包括固定地联接到输送线的第二接合缓冲器和第二止动缓冲器;以及一组浮动元件,包括围绕输送线能够滑动地联接的第一浮动元件和第二浮动元件。

[0012] 第一浮动元件设置在第一接合缓冲器和第一止动缓冲器之间,从而限制第一浮动元件在其间的线性平移。第一浮动元件具有接合部分,该接合部分被配置为在输送线沿第一方向轴向平移时接合第一接合缓冲器。第一浮动元件被配置为在第一浮动元件的接合部分接合第一接合缓冲器时径向膨胀(例如,通过向外张开)以摩擦地接合植入物。

[0013] 第二浮动元件设置在第二接合缓冲器和第二止动缓冲器之间,从而限制第二浮动元件在其间的线性平移。第二浮动元件具有接合部分,该接合部分被配置为在输送线沿与第一方向相反的第二方向相对于细长构件轴向平移时接合第二接合缓冲器。第二浮动元件被配置为在第二浮动元件的接合部分接合第二接合缓冲器时径向膨胀(例如,通过向外张开)以摩擦地接合所述植入物。

[0014] 在一个实施方式中,第一浮动元件包括围绕输送线能够滑动地设置的环形部分。环形部分被配置为在输送线沿第二方向相对于细长构件轴向平移时接触第一止动缓冲器。第一和第二浮动元件中的每一个的接合部分可具有漏斗状、花状和裙状配置中的一个。第一浮动元件被配置为在第一浮动元件的环形部分接触第一止动缓冲器时保持其中第一浮动元件未摩擦地接合植入物的非径向膨胀配置。第二浮动元件包括围绕输送线能够滑动地设置的环形部分。环形部分被配置为在输送线沿第一方向相对于细长构件轴向平移时接触第二止动缓冲器。第二浮动元件被配置在第二浮动元件的环形部分接触第二止动缓冲器时保持其中第二浮动元件未摩擦地接合植入物的非径向膨胀配置。

[0015] 在一个这样的实施方式中,第一浮动元件的接合部分具有内表面,并且第一接合缓冲器具有对应的外表面,该对应的外表面朝向第一浮动元件的接合部分逐渐变细并在输送线沿第一方向相对于细长构件轴向平移时与第一浮动元件的内表面接合,并且第二浮动元件的接合部分具有内表面,并且第二接合缓冲器具有相应的外表面,该相应的外表面朝向第二浮动元件的接合部分逐渐变细并在输送线沿第二方向相对于细长构件轴向平移时与第二浮动元件的内表面接合。

[0016] 在一个这样的实施方式中,第一浮动元件的环形部分具有邻接表面,并且第一止动缓冲器具有垂直于第二方向的邻接表面,该第二方向的邻接表面在输送线沿第二方向相对于细长构件轴向平移时邻接第一浮动元件的邻接表面,并且第二浮动元件的环形部分具有邻接表面,并且第二止动缓冲器具有垂直于第一方向的邻接表面,该邻接表面在输送线沿第一方向相对于细长构件轴向平移时邻接第二浮动元件的邻接表面。

[0017] 根据又一个实施方式,提供了一种操作植入物输送系统的方法,其中,植入物输送系统包括:具有管腔的细长管状构件;同轴布置在细长管状构件的管腔内的管状植入物;以及输送组件,具有同轴地设置在管状植入物中的远端部分,并且该输送组件包括输送线;固定地联接到输送线的第一接合缓冲器;固定地联接到输送线的第一止动缓冲器;以及第一浮动元件,围绕输送线能够滑动地联接并设置在第一缓冲器之间,该方法包括沿第一方向相对于细长构件轴向平移输送线,同时限制第一浮动元件在第一接合缓冲器和第一止动缓冲器之间的线性平移;将第一接合缓冲器与第一浮动元件的接合部分接合,从而使第一浮动元件径向向外膨胀以与植入物摩擦地接合,并使输送线沿第一方向相对于细长构件轴向平移,从而使植入物在细长管状构件的管腔中前进。输送线可相对于细长构件进一步轴向平移,直到植入物至少部分地从细长管状构件的管腔中展开。

[0018] 输送组件还可包括:第二接合缓冲器,固定地联接至输送线;第二止动缓冲器,其固定地联接至输送线;以及第二浮动元件,其围绕输送线周围能够滑动地联接并设置在第二缓冲器之间。

[0019] 在这种情况下,该方法还可包括:使输送线沿与第一方向相反的第二方向相对于细长构件轴向平移,同时限制第二浮动元件在第二接合缓冲器和第二止动缓冲器之间的线性平移;使第一接合缓冲器与第一浮动元件的接合部分脱离,使得第一浮动元件径向向内收缩以释放植入物;使第二接合缓冲器与第二浮动元件的接合部分接合,从而第二浮动元件径向向外膨胀以与植入物摩擦地接合;以及继续使输送线沿第二方向相对于细长构件轴向平移,从而在细长管状构件的管腔中重新套鞘植入物。

[0020] 鉴于附图,根据随后的详细描述,所公开的发明的实施方式的其他和进一步的方面和特征将变得显而易见。

附图说明

[0021] 附图示出了所公开的发明的优选实施方式的设计和实用性,其中相似的元件由共同的附图标记指代。应当注意,附图未按比例绘制,并且在整个附图中,相似结构或功能的元件由相似的附图标记表示。还应当注意,附图仅旨在促进实施方式的描述,而不意图是详尽的描述或限制公开的发明,本发明的范围仅由所附权利要求及其等同物来限定。另外,所说明的实施方式不必具有所示出的所有方面或优点,并且结合特定实施方式描述的方面或优点不必限于该实施方式,并且即使未如此说明也可在其他实施方式中实践。为了更好地理解如何获得上述和其他优点和目的,将参考附图中所示的具体实施方式,对上面简要描述的本发明进行更具体的描述,其中:

[0022] 图1是根据所公开的发明的一个实施方式构造的植入物输送系统的侧视图,其中该系统的远侧区域以插图示出;

[0023] 图2是根据所公开的发明的一个实施方式构造的植入物输送系统的远端部分的截面图;

[0024] 图3是图2的植入物输送系统的截面图,示出了输送组件的前进并且接合植入物以进行输送;

[0025] 图4是图2的植入物输送系统的截面图,示出了输送组件的撤回并且接合植入物以用于重新套鞘;

[0026] 图5A至5D是图2的植入物输送系统的替代实施方式的截面图,具体示出接合植入物的过程;

[0027] 图6是可在图1或图5A至5D的植入物输送系统中使用的浮动元件的一个实施方式的透视图;

[0028] 图7是可在图1或图5A至5D的植入物输送系统中使用的浮动元件的另一实施方式的透视图;

[0029] 图8A至8B是可用于图1或图5A至5D的植入物输送系统中的浮动元件的实施方式的透视图;和

[0030] 图9是示出操作图2的植入物输送系统的一种方法的流程图。

具体实施方式

[0031] 首先参考图1,将描述根据所公开的发明的一个实施方式构造的植入物输送系统10的一个实施方式。植入物输送系统10通常包括细长的管状构件12、管状植入物20(图1中未显示)和输送组件30。

[0032] 细长构件12具有管状配置,并且可例如采用鞘、导管、微导管等的形式。细长构件12具有近端部分13、远端部分16、以及在近端部分13和远端部分16之间延伸穿过细长构件12的管腔17。当植入物输送系统10在使用中时,细长构件12的近端部分13保持在患者体外,并且手术人员可接近,同时细长构件12的远端部分16的大小和尺寸设计成到达脉管系统的远程位置,并且被配置为将植入物20输送到患者身体中的目标位置,诸如血管中、与动脉瘤颈部相邻的血管中、分叉的血管等中的阻塞物。植入物输送系统10具有至少一个与细长构件12流体连通的流体端口15,用于将流体引入细长构件12。植入物20和输送组件30设置在植入物输送系统10的细长构件12的管腔17中,如图2中更好地理解。

[0033] 诸如支架或偏流器的植入物20包括管状弹性构件,该管状弹性构件具有近端部分22、远端部分24,以及限定了在其间延伸的内管腔26(图2)。当植入物20设置在细长构件12的管腔17内和/或受到细长构件12的径向约束时,其具有输送配置。植入物20被偏压以径向向外膨胀成展开配置,在该展开配置中,当植入物20从细长构件12中展开时植入物20膨胀。植入物20可由多种材料制成,诸如不锈钢、镍铬合金、镍、钛、镍钛诺、形状记忆聚合物或其组合。植入物20也可以以多种方式形成。例如,可通过从支架材料的管或片上蚀刻或切割图案来形成植入物20;可根据所需的支架图案切割或蚀刻一片支架材料,然后可将其卷起或以其他方式形成为所需的大体管状、分叉或其他形状。对于植入物20,可将支架材料的一根或多根线或带纺织、编织或以其他方式形成期望的形状和图案。植入物20可包括彼此焊接、粘合或以其他方式接合的其他组件。当植入物20用作血流转向器时,植入物20可包括无孔、不可渗透的生物相容性材料、覆盖物等。

[0034] 植入物输送系统10可以以“线上”配置使用,在该配置中,细长构件12通过先前已经引入的导线被引入患者体内,并且细长构件12延伸整个导线(未显示)的长度。替代地,植入物输送系统10可以以“快速交换”配置使用,在该配置中,导线仅从导线端口(未示出)延伸穿过植入物输送系统10的远端部分。在其他替代实施方式中,可在撤回导线之后将植入物输送系统10引入患者体内,从而在目标部位留下鞘或进入导管远端部分,以使组件10在鞘或进入导管内导航穿过患者的脉管系统。

[0035] 植入物输送系统10可沿其长度包括一个或多个或多数个具有不同配置和/或特性的区域。例如,细长构件12的远端部分16的外径可小于近端部分13的外径,以减小远端部分16的轮廓并有助于在曲折的脉管系统中导航(图1)。此外,远端部分16可比近端部分13更柔韧。通常,近端部分13可由比细长构件12的远端部分16更硬的材料形成,使得近端部分13具有足够的推动性以前进穿过患者的血管系统,而远端部分16可由更柔韧的材料形成,使得远端部分16可保持柔性并且更容易地在导线上跟踪以进入脉管系统的弯曲区域中的远程位置。细长构件12可由合适的聚合物、金属和/或合金,诸如聚乙烯、不锈钢或其他合适的生物相容性材料或其组合组成。在一些情况下,近端部分13可包括加强层,例如编织层或盘绕层,以增强细长构件12的推动性。细长构件12可包括在近端部分13和远端部分16之间的过渡区域。

[0036] 进一步参考图2,植入物20同轴地设置在细长构件12的远端部分16内,并且输送组件30同轴地设置并且可相对于细长构件12和植入物20轴向移动。输送组件30被配置为在系统30相对于细长构件12轴向平移时接合植入物,以将植入物20输送到患者的目标部位。输送组件30和植入物20之间的接口将在下面进一步详细描述。

[0037] 输送组件30包括具有近端区域32和远侧区域33(图1)的输送线31。输送线31可由常规的导线、可扭转的线缆管、海波管(hypotube)等制成。在任何一种情况下,都有许多材料可用于输送线31,以实现通常与医疗装置相关的所需特性。一些实例可包括金属、金属合金、聚合物、金属-聚合物复合材料等,或任何其他合适的材料。例如,输送线31可包括镍钛合金、不锈钢、镍钛合金和不锈钢的复合材料。在一些情况下,输送线31可沿其长度由相同的材料制成,或者在一些实施方式中,可包括由不同的材料制成的部分或区段。在一些实施方式中,选择用于构造输送线31的材料以向输送线31的不同部分赋予变化的柔性和刚度特性。例如,可用不同的材料形成输送线31的近端区域和远侧区域33,诸如具有不同的弹性模量的材料,导致柔韧性的差异。例如,近端区域32可由不锈钢形成,并且远侧区域33可由镍钛合金形成。然而,根据需要,可将任何合适的材料或材料的组合用于输送线31。

[0038] 输送线31还可包括远侧可成形的或预成形的无创伤端34(图2),其可帮助输送线31的前进。在一些实施方式中,远端34可包括放置在输送线31的远端的一部分上(未示出)的线圈,或者可替代地,可包括熔化并放置在输送线31的远端34的一部分上的材料。在一些实施方式中,远端34可包括不透射线的材料以帮助可视化。另外,输送线31的远端34可以是松散的并且可使用拉线(未示出)操纵,以有助于输送组件30跟踪通过血管以到达目标部位。尽管未示出,但是可预期的是,根据需要,输送线31的远端34可包括一个或多个锥形部分。

[0039] 输送线31可以可选地在输送线31的远端区域33中包括一个或多个带(未示出)。这些带可整体形成在输送线31中,或者它们可与输送线31分开形成,并附接到此。在一些实施方式中,带可设置在输送线31上。带的直径可大于周围的输送线31的直径。带可由任何合适的材料形成,诸如金属、金属合金、聚合物、金属-聚合物复合材料等,或任何其他合适的材料,以及根据需要的任何不透射线的材料。替代地,根据需要,可预期的是,输送线31可包括一个或多个凹部而不是设置带。

[0040] 重要的是,输送组件30包括至少一组固定地联接到输送线31的缓冲器40,以及能够滑动地联接到输送线31的浮动元件50。在图2的实施方式中,两组缓冲器40(第一组远端

缓冲器40' 和第二组近端缓冲器40")设置在输送线31的远端部分32处,每组在其间具有各自的浮动元件50' /50"。具体而言,远端缓冲器40' 包括远端接合缓冲器42' 和远端止动缓冲器44',其间具有远端浮动元件50',并且近端缓冲器40"包括近端接合缓冲器42"和近端止动缓冲器44",其间具有近端浮动元件50"。接合缓冲器42/42' /42"和止动缓冲器44/44' /44"被配置为限制各自的浮动元件50/50' /50"在它们之间的平移。另外,接合缓冲器42/42' /42"被配置成与相应的浮动元件50/50' /50"对接以接合(即,摩擦地接合)植入物20以输送至目标部位(图3,5A至D)和/或将植入物20重新套鞘至细长构件12中(图4)。

[0041] 每个浮动元件50/50' /50"具有环形部分51/51' /51",诸如套环、环等,以及接合部分52/52' /52",接合部分52/52' /52"具有内表面53/53' /53",该内表面被配置为在致动输送组件30时与接合缓冲器42/42' /42"的外表面43/43' /43"接合,这将进一步如下详细描述。

[0042] 在远端缓冲器组40' 之间,远端浮动元件50' 的接合部分52' 紧邻远端浮动元件50' 的环形部分51' 设置,使得远端接合缓冲器42' 和远端浮动元件50' 的接合部分52' 之间的界面被配置为在输送线31在远端方向上前进或平移时接合植入物20,以将植入物20输送到患者的目标部位(图3)。

[0043] 相反,在近端缓冲器组40"之间,近端浮动元件50"的接合部分52"远离近端浮动元件50"的环形部分51设置,使得近端接合缓冲器42"和近端浮动元件50"的接合部分52"被配置成在输送线31在近端方向上撤回或平移时接合植入物20,以将植入物20重新套鞘至细长构件12中(图4)。

[0044] 如图3所示,通过使输送线31相对于细长构件12前进(即,向远侧平移,轴向运动)来致动输送组件30。当输送线31相对于细长构件12前进时,远端接合缓冲器42' 与远端浮动元件50' 的接合部分52' 接合,其中接合缓冲器42' 的外表面43' 接触接合部分52' 的内表面53',从而远端浮动元件50' 的接合部分52' 设置在远端接合缓冲器42' 和植入物20之间。远端接合缓冲器42' 和远端浮动元件50' 的接合部分52' 之间的界面在植入物20的内表面25上施加径向向外的力。径向向外的力足以与植入物20接触并摩擦地接合,从而在输送线31相对于细长构件12前进时将植入物20推进并输送到目标部位。此外,当输送线31相对于细长构件12前进时,近端止动缓冲器44"接触近端浮动元件50"的环形部分51",从而随着输送线31的前进一起向前并向远侧推动近端浮动元件50"。如图3所示,近端浮动元件50"在输送线31前进期间不与植入物20摩擦接合。

[0045] 如图4所示,通过相对于细长构件12撤回(即,近端平移,轴向移动)输送线31来致动输送组件30。当相对于细长构件12撤回输送线31时,近端接合缓冲器42"与近端浮动元件50"的接合部分52"接合,其中接合缓冲器42"的外表面43接触接合部分52"的内表面53",从而近端浮动元件50"的接合部分52"设置在近端接合缓冲器42"和植入物20之间。近端接合缓冲器42"和近端浮动元件50"的接合部分52"之间的界面向植入物20的内表面25施加径向向外的力。该径向向外的力足以与植入物20摩擦接合,从而当输送线31相对于细长构件12被撤回时重新套鞘植入物20。此外,当相对于细长构件12撤回输送线31时,远端止动缓冲器44' 接触远端浮动元件50' 的环形部分51',从而与输送线31的撤回一起撤回并向近端推动远端浮动元件50'。如图4所示,远端浮动元件50' 在撤回输送线31期间不与植入物20摩擦接合。

[0046] 因此,可理解的是,植入物输送系统10的输送组件30包括双向致动。具体而言,如图3所示,当输送线31沿第一方向相对于细长构件12轴向平移时(即,沿远端方向前进),植入物20通过远端接合缓冲器42'与远端浮动元件50'的接合部分52'之间的界面接合,而近端浮动元件50"不与植入物20接合。相反,如图4所示,当输送线31在与第一方向相反的第二方向上相对于细长构件12轴向平移时(即,在近端方向上撤回),植入物20通过近端接合缓冲器42"和近端浮动元件50"的接合部分52"之间的界面接合,而远端浮动元件50"不与植入物20接合。双向输送组件30为植入物输送系统10的操作者提供了以下优点:通过相对于细长构件12推进或撤回输送线31,能够输送或重新套鞘植入物20。

[0047] 尽管在图2至4中描绘的实施方式包括具有两组缓冲器40'和40"的输送组件30,每组都具有各自的浮动构件50'/50",但是输送组件30的替代实施方式可具有多于两组的缓冲器40和浮动构件50。输送组件30的又一实施方式可仅包括仅具有一个浮动构件50的一组缓冲器40。

[0048] 例如如图5A至5D所示,输送组件30包括一组缓冲器40和一个浮动元件50,用于将植入物20输送到目标部位。通过相对于细长构件12推进(即,向远侧平移,轴向移动)传输线31来致动传输组件30。当输送线31相对于细长构件12前进时,接合缓冲器42接近浮动元件50(图5A至图5B),并且随着输送线31的进一步前进,接合缓冲器42的外表面43与浮动元件50的接合部分52的内表面53接合(即,接触),使得浮动元件50的接合部分52设置在接合缓冲器42和植入物20之间,从而摩擦地接合植入物20(图5D)。如图5D中最佳所示,接合缓冲器42和浮动元件50的接合部分52之间的界面在植入物20的内表面25上施加径向向外的力(图5D中的箭头所示)。该径向向外的力足以与植入物20摩擦接合,以使植入物在细长构件12内前进,并且当输送线31相对于细长构件12前进时,将植入物20输送到目标部位。

[0049] 在图2至图5D的实施方式中,每个浮动元件50/50'/50"被配置为径向向外膨胀(例如,通过向外张开)以在浮动元件50/50'/50"的接合部分52/52'/52"接合相应的接合缓冲器42/42'/42"时摩擦地接合植入物20。在一些实施方式中,浮动元件50/50'/50"的接合部分52/52'/52"的尺寸和大小设定成部分地进入或占据植入物20中的开口/单元(图5D),从而允许输送组件30与植入物20之间的进一步接合和/或摩擦力。这种设计有助于植入物20相对于细长元件12的轴向位移,进一步促进了植入物20的输送或重新套鞘。

[0050] 在这些实施方式中,如在图5C中最佳看到的,接合缓冲器42的外表面43接合浮动元件50的内表面53以使浮动元件50径向向外膨胀,并且摩擦接触和/或接合植入物20以相对于细长元件12平移。为了便于浮动元件50的接合部分52与相应的接合缓冲器42之间的接合以及浮动元件52的相应的向外径向膨胀,在所示的实施方式中,接合缓冲器42的外表面43朝相应的浮动元件52的接合部分向内逐渐变细。尽管如图2至图5D所示接合缓冲器42/42'/42"包括具有锥形环形部分的盘形,接合缓冲器42/42'/42"可包括具有任何横截面的各种配置,诸如不规则形状,只要至少一个横截面尺寸适合于与浮动元件50/50'/50"的接合部分52/52'/52"的内表面53/53'/53"接合并如前所述与植入物20摩擦接合。

[0051] 在图2至图5D的实施方式中,每个浮动元件50/50'/50"被配置为不径向向外膨胀(例如,不通过向外张开),使得当浮动元件50/50'/50"接合相应的止动缓冲器44/44'/44"时不与植入物20摩擦接合。在这些实施方式中,每个浮动元件50/50'/50"的环形部分51/51'/51"具有邻接表面58/58'/58"并且相应的止动缓冲器44/44'/44"具有邻接表面48/

48' / 48"，该邻接表面48/48' / 48"邻接浮动元件50/50' / 50"的邻接表面58/58' / 58"以使浮动元件50/50' / 50"相对于植入物20轴向移位。为了便于浮动元件50/50' / 50"与相应的止动缓冲器44/44' / 44"之间的接合以及浮动元件50/50' / 50"相对于植入物20的相应轴向位移，每个浮动元件50/50' / 50"的环形部分51/51' / 51"的邻接表面58/58' / 58"和止动缓冲器44/44' / 44"的邻接表面48/48' / 48"都垂直于浮动元件50/50' / 50"的轴向运动。尽管图2至图5D中描述的止动缓冲器44/44' / 44"包括盘形配置，并且止动缓冲器44/44' / 44"可包括各种配置，包括不规则形状，只要止动缓冲器44/44' / 44"相对于植入物20在输送线31上轴向平移浮动元件50/50' / 50"即可，如前所述。

[0052] 如图2至图5D所示，当植入物20设置在细长构件12的管腔17内时，在传输配置中，接合缓冲器42/42' / 42"和止动缓冲器44/44' / 44"的各自的横截面尺寸小于植入物20的内径。在图2至4的实施方式中，接合缓冲器42/42' / 42"的横截面尺寸大于止动缓冲器44/44' / 44"。在图5A至图5D的实施方式中，接合缓冲器42/42' / 42"的横截面尺寸基本上类似于止动缓冲器44/44' / 44"。应当理解，在一些实施方式中，接合缓冲器42/42' / 42"和止动缓冲器44/44' / 44"的相对尺寸的变化可能是合适的。

[0053] 在图2至8B所示的实施方式中，从浮动元件50/50' / 50"的环形部分51/51' / 51"延伸的接合部分52/52' / 52"由合适的生物相容性材料构成，该材料被配置为弹性可压缩，例如，不锈钢、镍铬合金、镍、钛、镍钛诺、形状记忆聚合物或其组合。有多种材料可用于浮动元件50/50' / 50"，以实现接合部分52/52' / 52"与传输组件30的接合缓冲器42/42' / 42"的界面的所需特性。一些实例可包括金属、金属合金、聚合物、金属-聚合物复合材料等，或任何其他合适的材料。合适的金属和金属合金的实例可包括不锈钢、镍-钛合金，诸如超弹性（即，假弹性）或线性弹性镍钛诺；镍铬合金；镍铬铁合金；钴合金；钨或钨合金；钽或钽合金，金或金合金等；或其他合适的金属，或其组合或合金。一些合适的聚合物的实例可包括但不限于聚甲醛（POM）、聚对苯二甲酸丁二醇酯（PBT）、聚醚嵌段酯、聚醚嵌段酰胺（PEBA）、氟化乙烯丙烯（FEP）、聚乙烯（PE）、聚丙烯（PP）、聚氯乙烯（PVC）、聚氨酯、聚四氟乙烯（PTFE）、聚醚醚酮（PEEK）、聚酰亚胺、聚酰胺、聚苯硫醚（PPS）、聚苯醚（PPO）、聚砜、尼龙、全氟（丙基乙烯基醚）（PFA）、聚醚酯、聚合物/金属复合物或其混合物、共混物或组合。此外，浮动装置50/50' / 50"的接合部分52/52' / 52"可通过从管或片上蚀刻或切割图案而形成，或者可由一根或多根合适材料的线或带形成，这些线或带纺织、编织或以其他方式形成所需形状和图案。此外，接合缓冲器42/42' / 42"和/或止动缓冲器44/44' / 44"可以是不透射线的，在这种情况下，它们用作标记，以有助于确定输送线31的位置。

[0054] 每个浮动元件50/50' / 50"的接合部分52/52' / 52"可具有漏斗状、花状和裙状配置中的一种。浮动元件50/50' / 50"的各种实施方式在图6至8B中示出。例如，参考图6，浮动元件50a包括漏斗状配置，其中接合部分52包括设置在两个笔直部分54和56之间的弯曲部分55。弯曲部分55被配置为例如通过热定形不锈钢或形状记忆合金（例如镍钛合金）弹性可压缩。接合部分52从浮动元件50a的环形部分51延伸，并且由纺织、编织或形成网眼的合适的细丝或带形成。应当理解，浮动元件50a的接合部分52可由固体材料形成，诸如衬里、覆盖物等。替代地，衬里或覆盖物可以是可渗透的、多孔的或者包括孔或穿孔（未示出）。

[0055] 参考图7，浮动元件50b包括花状配置，其中接合部分52包括从环形部分51延伸的多个瓣状元件52a至52g。瓣状元件52a至52g可由环状细丝57形成，环57联接到环形部分51，

其中每个环形细丝57可具有设置在其中的相应的编织覆盖物59。应当理解的是,浮动元件50b的接合部分52的瓣状元件52a至52g可由环状细丝57形成,而不在其中设置任何编织覆盖物,或者可由固体材料形成瓣状元件52a至52g,诸如衬里、覆盖物等。替代地,衬里或覆盖物可以是可渗透的、多孔的,或者包括孔或穿孔(未示出)。瓣状元件52a至52g可与相应的相邻设置的瓣状元件重叠,如图7所示。

[0056] 参考图8A至8B,浮动元件50c的接合部分52包括多个翼片60,其各自的端部60'联接至环形部分51或从环形部分51延伸。应当理解,浮动元件50c的接合部分52的多个翼片160可以是可渗透的、多孔的,或者包括孔或穿孔(未示出)。

[0057] 已经描述了植入物输送系统10的功能和结构,现在将在图9中描述使用图2中示出的植入物输送系统10的方法100。首先,以常规方式将植入物输送系统10引入患者的脉管系统中,以使细长构件12的远端部分16邻近患者的脉管系统内的目标部位(步骤102)。接下来,输送线31相对于细长构件12在远侧方向上轴向平移,同时限制第一(在这种情况下,远端)浮动元件50'在第一(在这种情况下,远端)接合缓冲器42'和第一(在这种情况下,远端)止动缓冲器44'之间的线性平移(步骤104)。接下来,远端接合缓冲器42'与远端浮动元件50'的接合部分52'接合,使得远端浮动元件50'径向向外膨胀以摩擦接合植入物20(步骤106)。然后,输送线31沿远端方向相对于细长构件12进一步轴向平移,从而使植入物20在细长构件12的管腔17内前进(步骤108)。输送线31相对于细长构件12轴向平移,直到植入物20至少部分地从细长构件12的管腔17中展开为止(步骤110)。

[0058] 如果植入物20仅部分地展开,则如果确定植入物20的展开位置不准确,则可将植入物20重新套鞘至细长构件20中。具体而言,输送线31沿近端方向相对于细长构件12轴向平移,同时限制第二(在这种情况下,近端)浮动元件50"在第二(在这种情况下,近端)接合缓冲器42"和第二(在这种情况下,近端)止动缓冲器44"之间的线性平移(步骤112)。远端接合缓冲器42'与远端浮动元件50'的接合部分52'脱离,使得远端浮动元件50'径向向内收缩以释放植入物20(步骤114)。接下来,近端接合缓冲器42"与近端浮动元件50"的接合部分52接合,使得近端浮动元件50"径向向外膨胀以摩擦接合植入物20(步骤116)。可选地,输送线31沿近端方向相对于细长构件12进一步轴向平移,从而在细长构件12的管腔17内重新套鞘植入物20(步骤118)。细长构件12的远端部分16可被重新定位(步骤120),并且可重复步骤102至110以及必要时步骤112-118。

[0059] 尽管在此已经示出和描述了所公开的发明的具体实施方式,但是本领域技术人员将理解,它们并不旨在限制所公开的发明,并且对于本领域技术人员而言显而易见的是,可进行各种改变和修改(例如,各个部分的尺寸)。因此,说明书和附图应被认为是说明性而非限制性的。

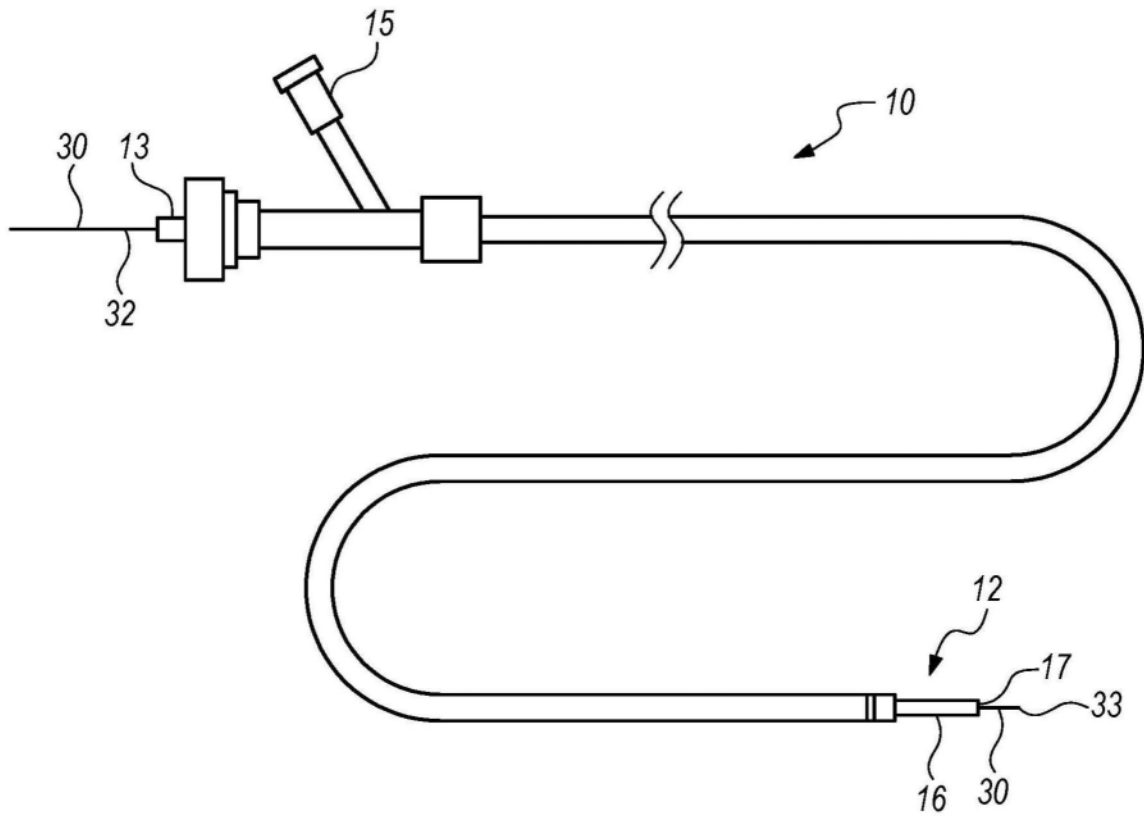


图1

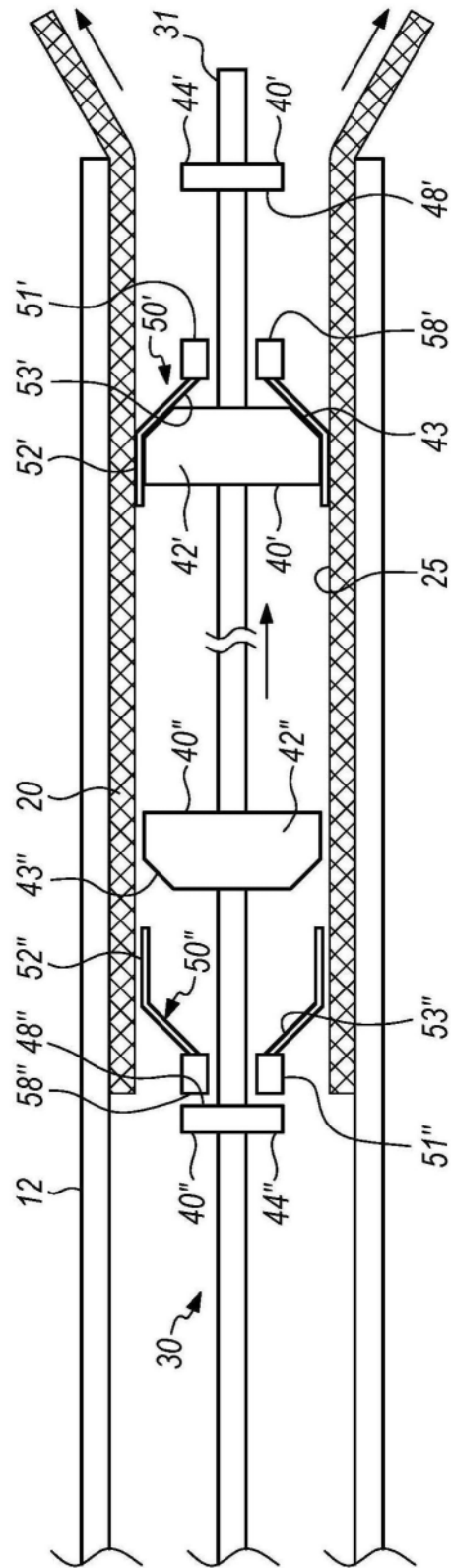


图3

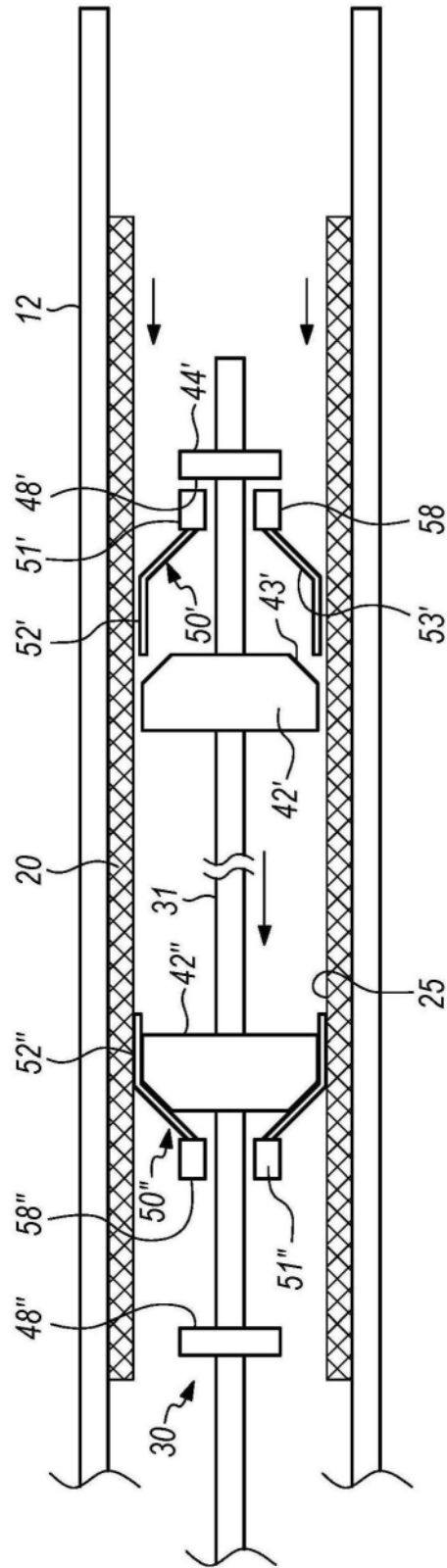


图4

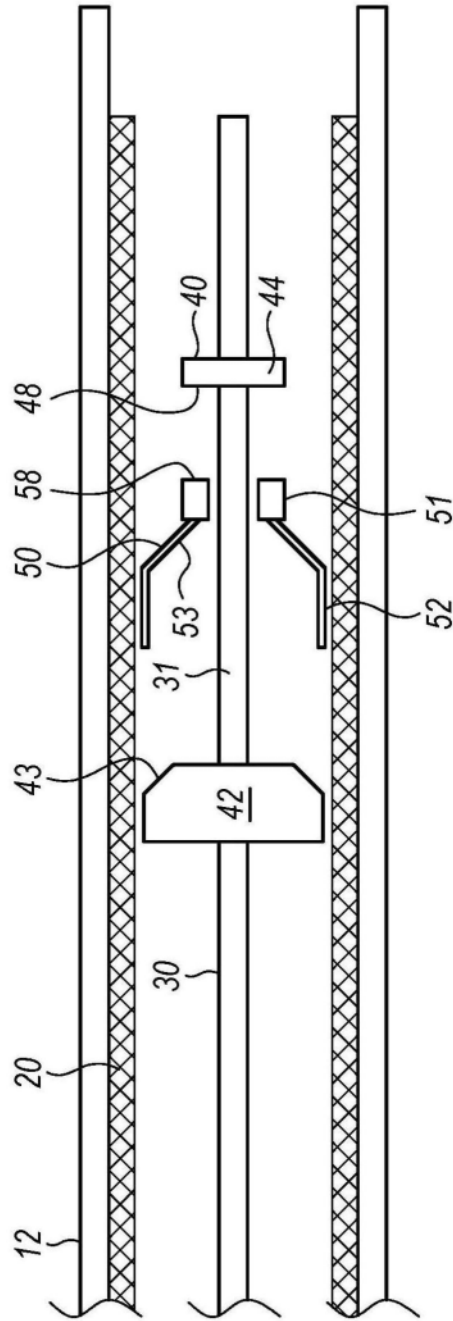


图5A

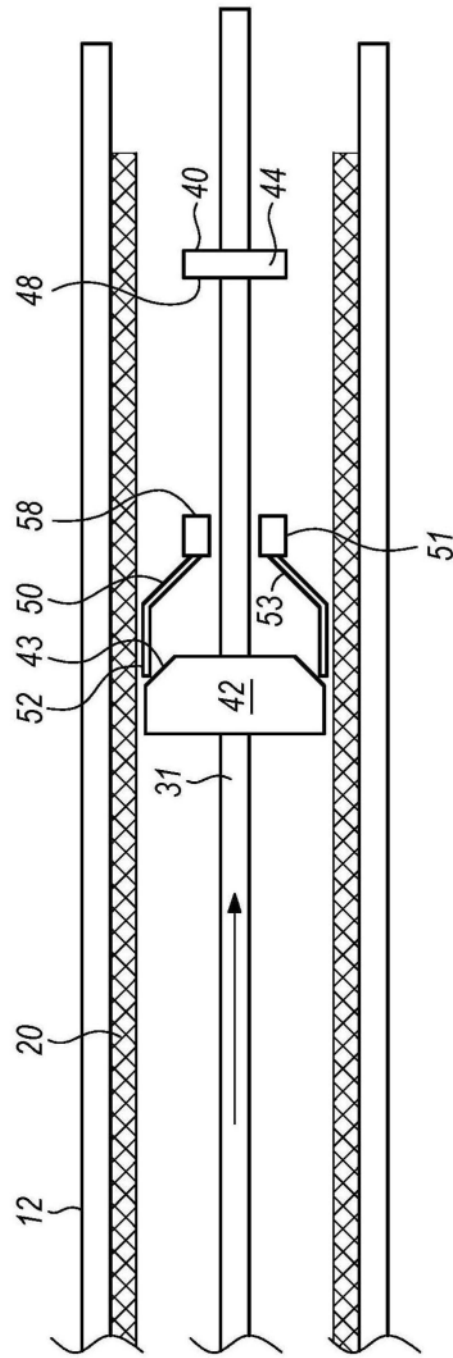


图5B

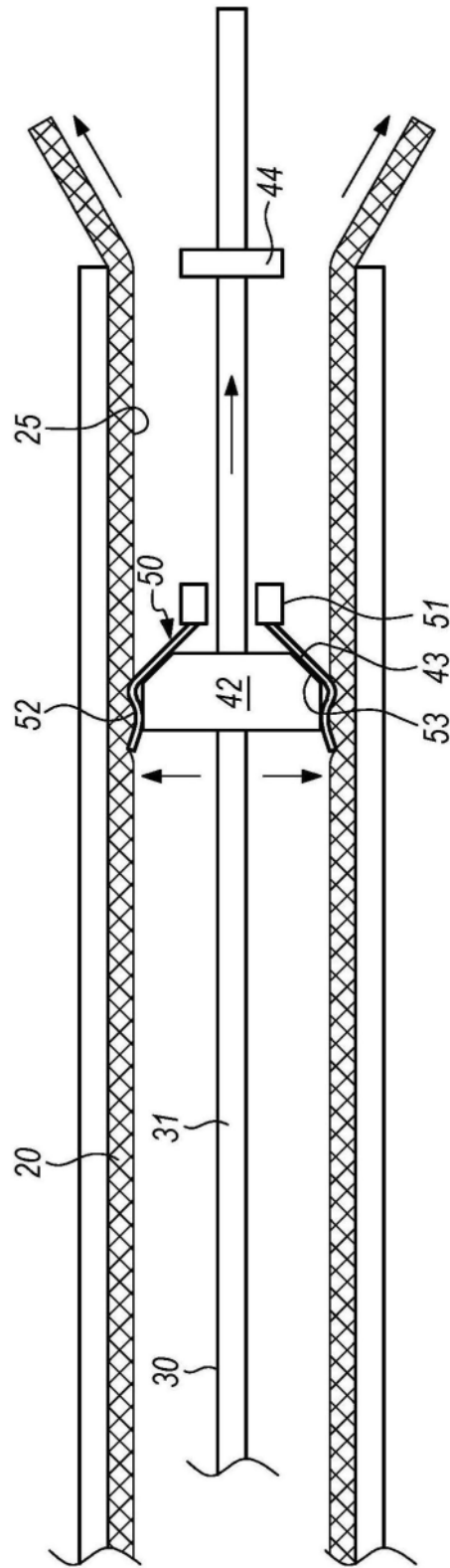


图5D

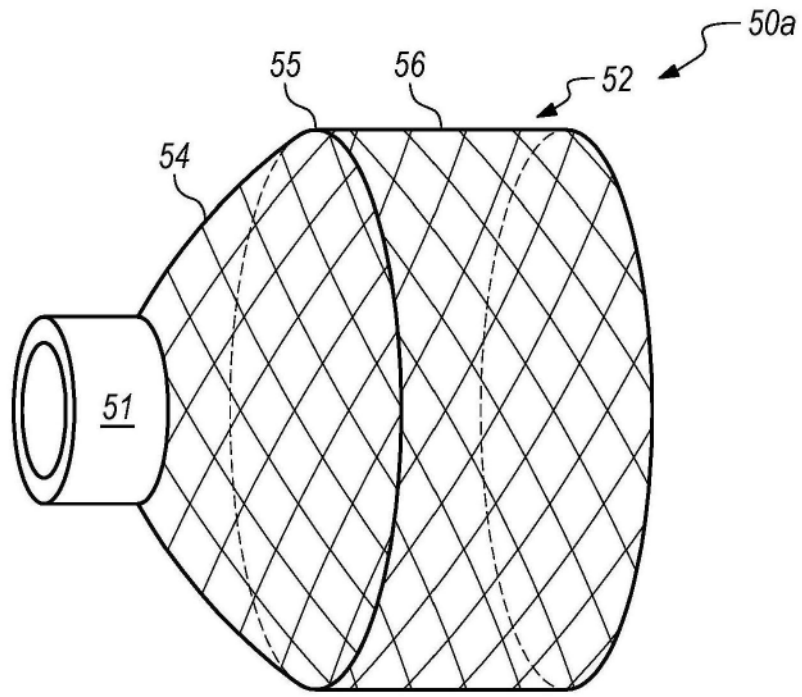


图6

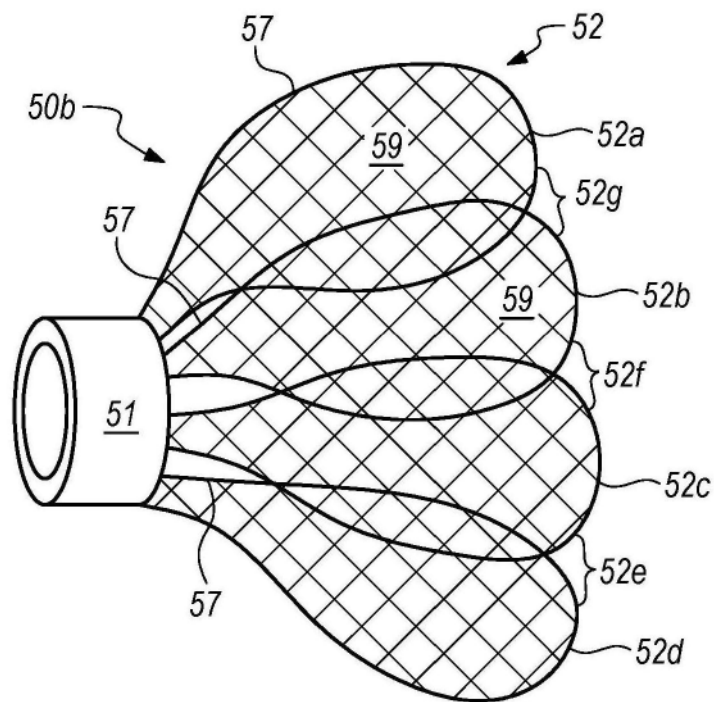


图7

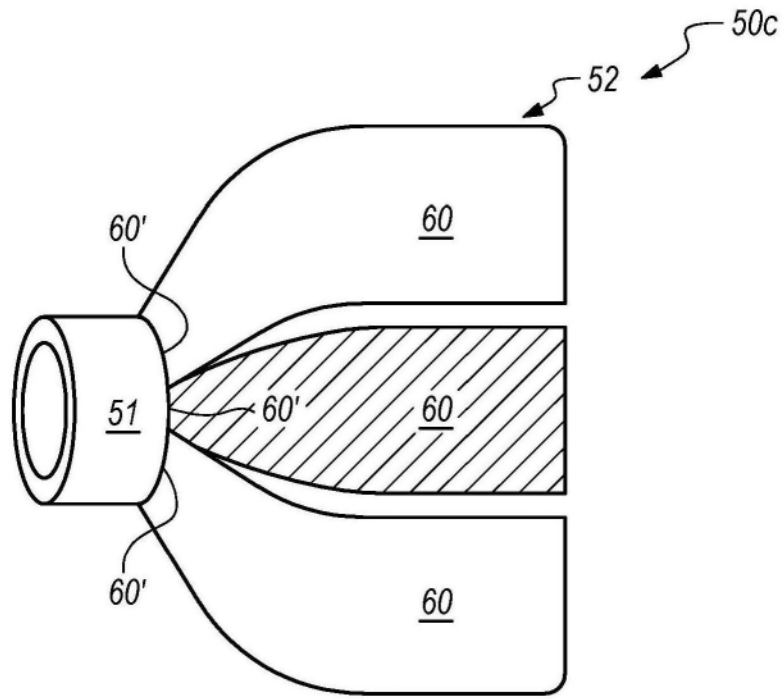


图8A

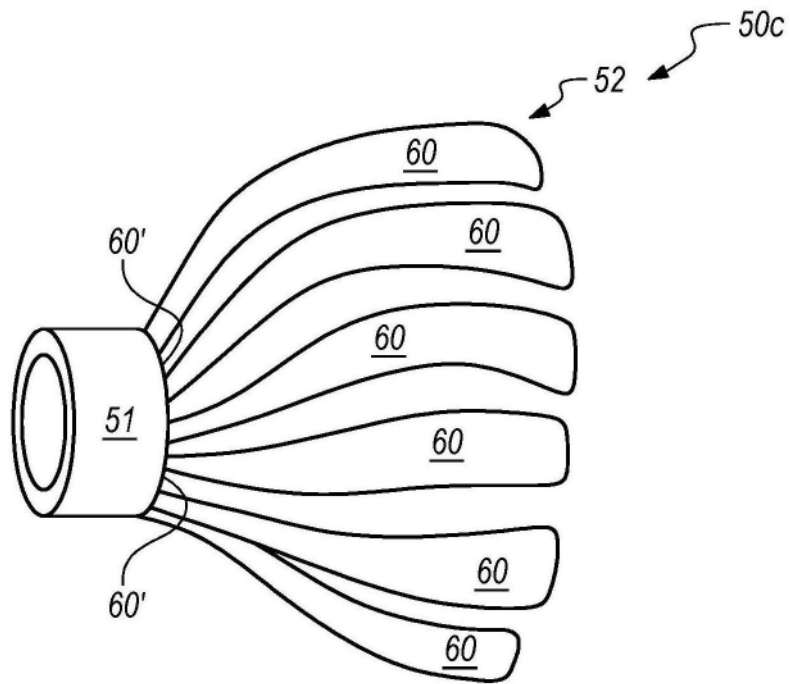


图8B

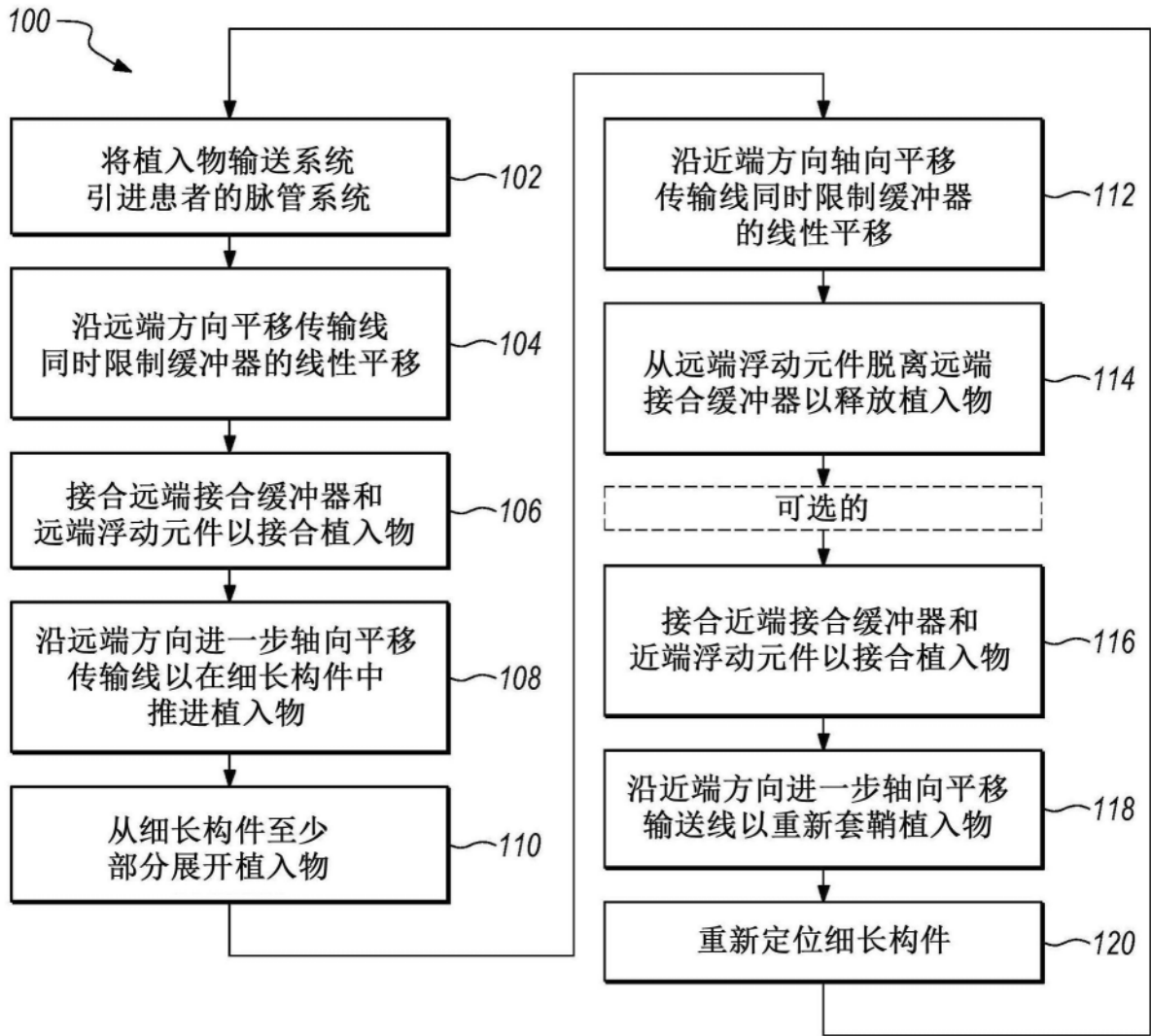


图9