



HU000027324T2

(19) **HU**(11) Lajstromszám: **E 027 324**(13) **T2****MAGYARORSZÁG**
Szellemi Tulajdon Nemzeti Hivatala**EURÓPAI SZABADALOM**
SZÖVEGÉNEK FORDÍTÁSA(21) Magyar ügyszám: **E 12 775601**
(22) A bejelentés napja: **2012. 07. 20.**(51) Int. Cl.: **B24B 39/00** (2006.01)
B24B 39/06 (2006.01)(96) Az európai bejelentés bejelentési száma:
EP 20120775601(86) A nemzetközi (PCT) bejelentési szám:
PCT/DE 12/000749(97) Az európai bejelentés közzétételi adatai:
EP 2736676 A1 **2013. 01. 31.**(87) A nemzetközi közzétételi szám:
WO 13013658(97) Az európai szabadalom megadásának meghirdetési adatai:
EP 2736676 B1 **2015. 10. 28.**(30) Elsőbbségi adatok:
202011103890 U **2011. 07. 28.** **DE**(73) Jogosult(ak):
Hegenscheidt-MFD GmbH & Co. KG, 41812
Erkelenz (DE)(72) Feltaláló(k):
HEIMANN, Alfred, 52078 Aachen (DE)(74) Képviselő:
Gödölle, Kékes, Mészáros & Szabó
Szabadalmi és Védjegy Iroda, Budapest

(54)

Simítógörgő fej

Az európai szabadalom ellen, megadásának az Európai Szabadalmi Közlönyben való meghirdetésétől számított kilenc hónapon belül, felszólalást lehet benyújtani az Európai Szabadalmi Hivatalnál. (Európai Szabadalmi Egyezmény 99. cikk(1))

A fordítást a szabadalmas az 1995. évi XXXIII. törvény 84/H. §-a szerint nyújtotta be. A fordítás tartalmi helyességét a Szellemi Tulajdon Nemzeti Hivatala nem vizsgálta.

Simítógörgő fej

[0001] A találmány tárgya simítógörgő fej forgattyútengelyek vezetőcsapágyánál gyűrű alakú sík felületek simító görgőzéséhez két hengeres simítógörgő segítségével, amelyek egymással párhuzamosan és egymás mellett egy simítógörgő fej házban vannak forgathatóan elrendezve, amely a hossz tengelye körül munkahelyzetbe billenthető. Lásd például a WO 03/057400 A1 iratot.

[0002] A simítógörgő fejet egy önmagában ismert kiviteli alakjában a görgőzéshez a forgattyútengely forgástengelyére merőlegesen kell beállítani. Ez a szükséges pontosság figyelembevételével beállító segítség nélkül nem lehetséges. Helytelen vagy hibás beállításnál a görgőzéssel egyenlőtlenül elosztott simaságot kapunk.

[0003] Ennek következtében a jelen találmány elé feladatul tűztük ki a görgőzés nem kielégítő eredményeinek a megakadályozását.

[0004] Megoldásként javasoljuk, hogy mindegyik simítógörgő egy görgőkosárban forgathatóan legyen csapágyazva, amely a simítógörgő fej házban 0,1 mm és 0,5 mm közötti játékkal oldalirányban eltolhatóan legyen elrendezve.

[0005] Ennek a megoldásnak előnyös kiviteli alakjai abban vannak, hogy az oldalirányban eltolható görgőkosár legalább egy léccel alakú, a simítógörgő forgástengelyére keresztirányban elnyúló kiugrással van ellátva, amely belenyúlik a simítógörgő fej ház hornyába.

[0006] Amint az önmagában ismert, mindegyik simítógörgő egy hengeres szakasszal van a görgőkosárban forgathatóan csapágyazva. A simítógörgő ezen hengeres szakaszán kiesés elleni biztosítás van. A simítógörgőnek a kiesés elleni biztosításaként hengeres fejű csavart javasolunk.

[0007] A találmányt a következőkben egy kiviteli példán ismertetjük közelebbről. Hozzávetőlegesen mérethelyesen, azonban leegyszerűsítve szemléltetjük az

1. ábrán a simítógörgő fej előlnézetét, a
2. ábrán a simítógörgő fejet felülnézetben, és a

3. ábrán a simítógörgő fejnek az 1. ábra A–A vonala mentén vett hosszmetsetét.

[0008] Két 1 és 2 simítógörgő az 5 és 6 forgattyúoldalakon lévő gyűrű alakú 3 és 4 sík felületek simítógörgőzésére van kialakítva. Az 5 és 6 forgattyúoldalak és a 7 vezetőcsapágy közötti átmeneteknél 8 és 9 beszúrások vannak.

[0009] Mindegyik 1 és 2 simítógörgő a 12 simítógörgő fej házhoz képest oldalirányban mozgatható 10, illetve 11 görgőkosárban forgathatóan van csapágyazva. Az oldalirányú mozgathatósághoz 13 játék van, amely mind a 10 görgőkosárnál, mind a 11 görgőkosárnál megtalálható. A 13 játék 0,1 mm és 0,5 mm között van, előnyösen 0,3 mm. Ily módon a 10 és 11 görgőkosarak 14, 15, illetve 16, 17 sík felületekre fekszenek fel, és ezzel a forgattyútengelyen (nincs szemléltetve) átmenő síkban eltolhatók és billenthetők is. Ily módon az 1 és 2 simítógörgő csak a 18 és 19 olajréteg helyzete szerint igazodik, vagyis a 12 simítógörgő fej ház pontos beállításához nincs szükség beállítási segítségre. A forgattyútengely (nincs szemléltetve) fő forgástengelye (nincs szemléltetve) és a 20 billenési tengely között, amely körül a simítógörgő fej munkahelyzetébe billenthető, nincs szükség szigorúan derékszögű beállításra.

[0010] A simítógörgő fej ház 12 alsó részből és erre felcsavarozott 21 részből áll. Ehhez az összekötéshez 22 csavarokat alkalmazunk. A hosszirányban eltolható 10 és 11 görgőkosaraknak 23 és 24 kiugrásai vannak, amelyek az 1, illetve 2 simítógörgő 25, illetve 26 forgástengelyére keresztirányúak. A 12 simítógörgő fej házban, illetve a rácsavarozott 21 részben lévő megfelelő 27 és 28 hornyok felveszik a 10 és 11 görgőkosarak 23 és 24 kiugrásait.

[0011] Az 1 és 2 munkagörgők a 10 és 11 görgőkosarakban egy hengeres 29 szakasszal vannak forgathatóan csapágyazva. Biztosítékként 30 hengeres fejú csavar gondoskodik arról, hogy az 1, illetve 2 simítógörgők a 10, illetve 11 görgőkosarokból ne tudjanak kiesni.

Hivatkozási jelek jegyzéke

[0012]

- 1 simítógörgő
- 2 simítógörgő
- 3 sík felület
- 4 sík felület
- 5 forgattyúoldal
- 6 forgattyúoldal
- 7 vezetőcsapágó
- 8 beszúrás
- 9 beszúrás
- 10 görgőkosár
- 11 görgőkosár
- 12 simítógörgő fej ház
- 13 játék
- 14 sík felület
- 15 sík felület
- 16 sík felület
- 17 sík felület
- 18 olajréteg
- 19 olajréteg
- 20 billenési tengely
- 21 felcsavarozott rész
- 22 csavarok
- 23 kiugrás
- 24 kiugrás
- 25 forgástengely
- 26 forgástengely
- 27 horony
- 28 horony
- 29 hengeres szakasz
- 30 hengeres fejű csavar

Szabadalmi igénypontok

1. Simítógörgő fej forgattyútengelyek vezetőcsapágánál (7) gyűrű alakú sík felületek (3, 4) simító görgőzéséhez két hengeres simítógörgő (1, 2) segítségével, amelyek egymással párhuzamosan és egymás mellett egy simítógörgő fej házban (12) vannak elrendezve, amely a hossz tengelye (20) körül munkahelyzetbe billenthető, **azzal jellemezve, hogy**
 - mindegyik simítógörgő (1, 2) egy görgőkosárban (10, 11) forgathatóan van csapágyazva,
 - amely a simítógörgő fej házban (12) 0,1 mm és 0,5 mm közötti játékkal (13) oldalirányban eltolhatóan van elrendezve.
2. Az 1. igénypont szerinti simítógörgő fej, **azzal jellemezve, hogy** a görgőkosár (10, 11) legalább egy léccel alakú, a simítógörgő (1, 2) forgástengelyére (25) keresztirányban elnyúló kiugrásával (23, 24) belenyúlik a simítógörgő fej ház (12) hornyába (27, 28).
3. Az 1. igénypont szerinti simítógörgő fej, **azzal jellemezve, hogy** mindegyik simítógörgő (1, 2) egy hengeres szakasszal (29) van a görgőkosárban (10, 11) csapágyazva.
4. A 3. igénypont szerinti simítógörgő fej, **azzal jellemezve, hogy** a simítógörgő (1, 2) hengeres szakaszán (29) kiesés elleni biztosítás van.
5. A 4. igénypont szerinti simítógörgő fej, **azzal jellemezve, hogy** a simítógörgőnek (1, 2) a görgőkosárból (10, 11) való kiesése elleni biztosításaként hengeres fejű csavart (30) tartalmaz.

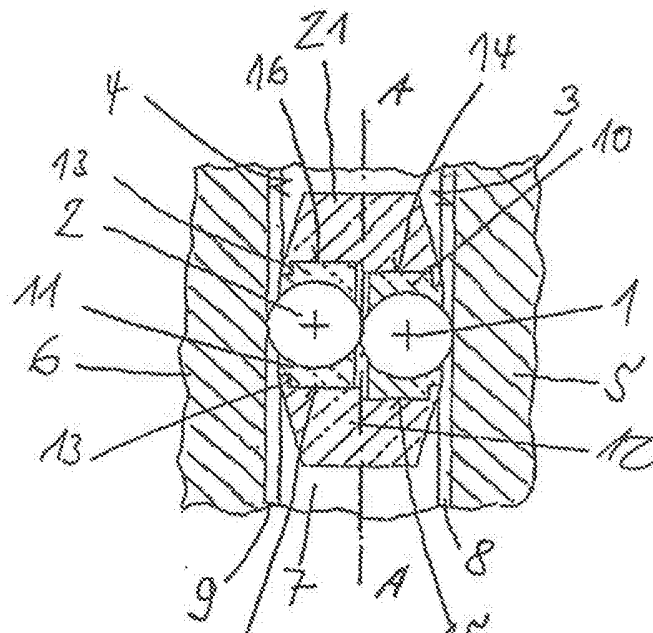


FIG. 1

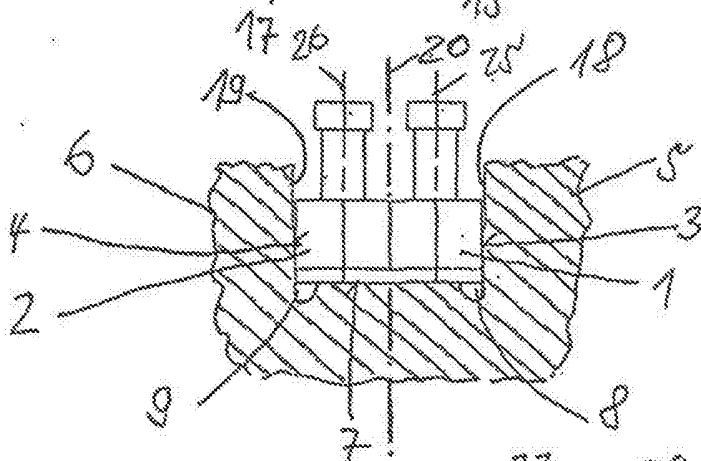


FIG. 2

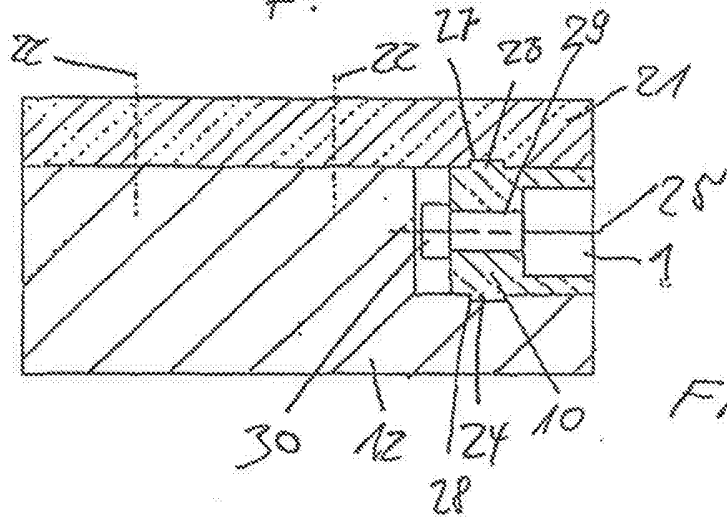


FIG. 3