



## (12)实用新型专利

(10)授权公告号 CN 211298471 U

(45)授权公告日 2020.08.21

(21)申请号 201922042045.6

(22)申请日 2019.11.25

(73)专利权人 兰溪市漫真服饰有限公司

地址 321100 浙江省金华市兰溪市梅江镇  
工业功能区

(72)发明人 楼晓辉

(51)Int.Cl.

A41C 1/00(2006.01)

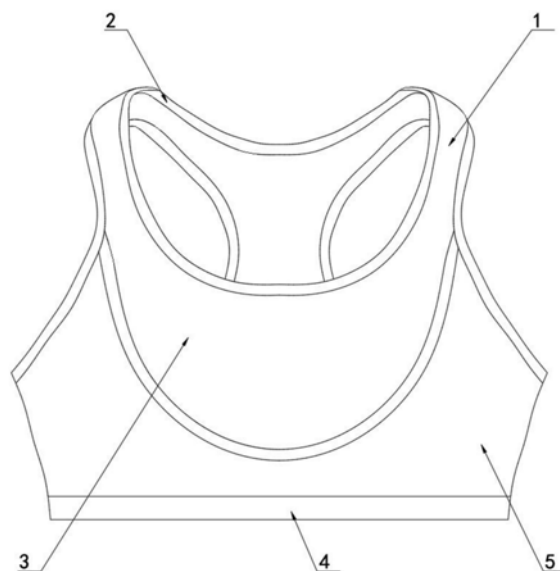
权利要求书1页 说明书3页 附图3页

### (54)实用新型名称

一种便于穿戴的运动内衣

### (57)摘要

本实用新型公开了一种便于穿戴的运动内衣,包括内衣以及内衣顶部两侧一体成型连接的肩带,所述内衣后侧斜向开设有拉链,且拉链底部与内衣侧面最低端相连接,并且拉链顶部与内衣后侧肩部开口处相连接,所述内衣前侧顶部开设有胸托,且胸托内侧开设有内袋,所述内袋两侧开设有弧形拖。本实用新型中,采用了打开式拉链结构,实现了单手操作控制拉链,从而实现了拉链方便地进行锁死,采用了内袋结构,实现了胸托中方便放置手机等随身物品,使得使用者运动更加方便。



1. 一种便于穿戴的运动内衣,包括内衣(5)以及内衣(5)顶部两侧一体成型连接的肩带(1),其特征在于,所述内衣(5)后侧斜向开设有拉链(6),且拉链(6)底部与内衣(5)侧面最低端相连接,并且拉链(6)顶部与内衣(5)后侧肩部开口处相连接,所述内衣(5)前侧顶部开设有胸托(3),且胸托(3)内侧开设有内袋(8),所述内袋(8)两侧开设有弧形拖(9)。

2. 根据权利要求1所述的一种便于穿戴的运动内衣,其特征在于,所述内衣(5)以及肩带(1)两侧均缝接有侧垫(2)。

3. 根据权利要求1所述的一种便于穿戴的运动内衣,其特征在于,所述内衣(5)下端面缝接有松紧带(4),所述松紧带(4)开口处与拉链(6)底端两侧互相缝接。

4. 根据权利要求1所述的一种便于穿戴的运动内衣,其特征在于,所述内袋(8)顶部开口,所述内袋(8)底部与胸托(3)底部相缝接。

5. 根据权利要求1所述的一种便于穿戴的运动内衣,其特征在于,两个所述弧形拖(9)之间方向相反,所述弧形拖(9)之间互不接触。

6. 根据权利要求1所述的一种便于穿戴的运动内衣,其特征在于,所述拉链(6)顶部开设有掩饰垫(7),且掩饰垫(7)与内衣(5)材质颜色相同。

## 一种便于穿戴的运动内衣

### 技术领域

[0001] 本实用新型涉及服装内衣技术领域,尤其涉及一种便于穿戴的运动内衣。

### 背景技术

[0002] 运动内衣是一种主要功能为运动的内衣服装,而且能显示穿着者精神焕发、充满活力的样子,但是,运动内衣最好只在运动时穿着,在其他非运动场合不穿。

[0003] 运动内衣在现代受到许多人的使用,然而现有的运动内衣在使用过程中出现了以下的一些缺陷,首先,现有的运动内衣往往呈一体型结构,且较为贴合使用者身体,从而使许多柔韧性较差的女性使用时较为困难;其次,现有的运动内衣往往没有口袋,从而使得使用者运动时一些随身物品难以携带。

### 实用新型内容

[0004] 本实用新型的目的在于:为了解决现有的运动内衣难以穿戴的问题,而提出的一种便于穿戴的运动内衣。

[0005] 为了实现上述目的,本实用新型采用了如下技术方案:

[0006] 一种便于穿戴的运动内衣,包括内衣以及内衣顶部两侧一体成型连接的肩带,所述内衣后侧斜向开设有拉链,且拉链底部与内衣侧面最低端相连接,并且拉链顶部与内衣后侧肩部开口处相连接,所述内衣前侧顶部开设有胸托,且胸托内侧开设有内袋,所述内袋两侧开设有弧形拖。

[0007] 作为上述技术方案的进一步描述:

[0008] 所述内衣以及肩带两侧均缝接有侧垫。

[0009] 作为上述技术方案的进一步描述:

[0010] 所述内衣下端面缝接有松紧带,所述松紧带开口处与拉链底端两侧互相缝接。

[0011] 作为上述技术方案的进一步描述:

[0012] 所述内袋顶部开口,所述内袋底部与胸托底部相缝接。

[0013] 作为上述技术方案的进一步描述:

[0014] 两个所述弧形拖之间方向相反,所述弧形拖之间互不接触。

[0015] 作为上述技术方案的进一步描述:

[0016] 所述拉链顶部开设有掩饰垫,且掩饰垫与内衣材质颜色相同。

[0017] 综上所述,由于采用了上述技术方案,本实用新型的有益效果是:

[0018] 1、本实用新型中,采用了打开式拉链结构,由于采用了内衣上开设的拉链,以及拉链底端与内衣侧面底部相连接,实现了拉链打开时将内衣方便的穿上,又由于采用了拉链的斜向设置,以及拉链顶端与内衣肩部开口处的连接,实现了单手操作控制拉链,从而实现了拉链方便的进行锁死。

[0019] 2、本实用新型中,采用了内袋结构,由于采用了胸托内部开设的内袋,以及内袋的顶部开口结构,实现了胸托中方便放置手机等随身物品,又由于采用了胸托内部开设的弧

形拖,实现了对于使用者胸部进行限位挤压分开,从而实现了减小运动过程中胸部的抖动,使得使用者运动更加方便。

### 附图说明

[0020] 图1示出了根据本实用新型实施例提供的主视图结构示意图;

[0021] 图2示出了根据本实用新型实施例提供的后视图结构示意图;

[0022] 图3示出了根据本实用新型实施例提供的主视图内部结构示意图。

[0023] 图例说明:

[0024] 1、肩带;2、侧垫;3、胸托;4、松紧带;5、内衣;6、拉链;7、掩饰垫;8、内袋;9、弧形拖。

### 具体实施方式

[0025] 下面将结合本实用新型实施例中的附图,对本实用新型实施例中的技术方案进行清楚、完整地描述,显然,所描述的实施例仅仅是本实用新型一部分实施例,而不是全部的实施例。基于本实用新型中的实施例,本领域普通技术人员在没有作出创造性劳动前提下所获得的所有其它实施例,都属于本实用新型保护的范围。

[0026] 请参阅图1-3,本实用新型提供一种技术方案:一种便于穿戴的运动内衣,包括内衣5以及内衣5顶部两侧一体成型连接的肩带1,内衣5后侧斜向开设有拉链6,且拉链6底部与内衣5侧面最低端相连接,并且拉链6顶部与内衣5后侧肩部开口处相连接,内衣5前侧顶部开设有胸托3,且胸托3内侧开设有内袋8,内袋8两侧开设有弧形拖9,以便于通过拉链6对于内衣5进行打开后穿着,减少内衣5穿着时的不便。

[0027] 具体的,如图1-3所示,内衣5以及肩带1两侧均缝接有侧垫2,以便于通过侧垫2与使用者身体更加方便的贴合。

[0028] 具体的,如图1-3所示,内衣5下端面缝接有松紧带4,松紧带4开口处与拉链6底端两侧互相缝接,以便于拉链6将松紧带4开口处连接固定,从而使得松紧带4将内衣5底部压在使用者身上,使其更加贴身。

[0029] 具体的,如图3所示,内袋8顶部开口,内袋8底部与胸托3底部相缝接,以便于通过袋状的内袋8容纳随身的小物品。

[0030] 具体的,如图3所示,两个弧形拖9之间方向相反,弧形拖9之间互不接触,以便于两个弧形拖9顶住挤压使用者胸部,以减少胸部抖动以及不便。

[0031] 具体的,如图2所示,拉链6顶部开设有掩饰垫7,且掩饰垫7与内衣5材质颜色相同,以减少内衣5上的拉链6的显眼以及不协调。

[0032] 工作原理:使用时,首先,通过内衣5上开设的拉链6,以及拉链6底端与内衣5侧面底部相连接,以便于拉链6打开时将内衣5方便的穿上,再通过拉链6的斜向设置,以及拉链6顶端与内衣5肩部开口处的连接,以便于单手操作控制拉链6,从而使得拉链6方便的进行锁死;其次,通过胸托3内部开设的内袋8,以及内袋8的顶部开口结构,使得胸托3中方便放置手机等随身物品,再通过胸托3内部开设的弧形拖9,以便于对于使用者胸部进行限位挤压分开,从而减小运动过程中胸部的抖动,使得使用者运动更加方便。

[0033] 以上所述,仅为本实用新型较佳的具体实施方式,但本实用新型的保护范围并不局限于此,任何熟悉本技术领域的技术人员在本实用新型揭露的技术范围内,根据本实用

新型的技术方案及其实用新型构思加以等同替换或改变,都应涵盖在本实用新型的保护范围之内。

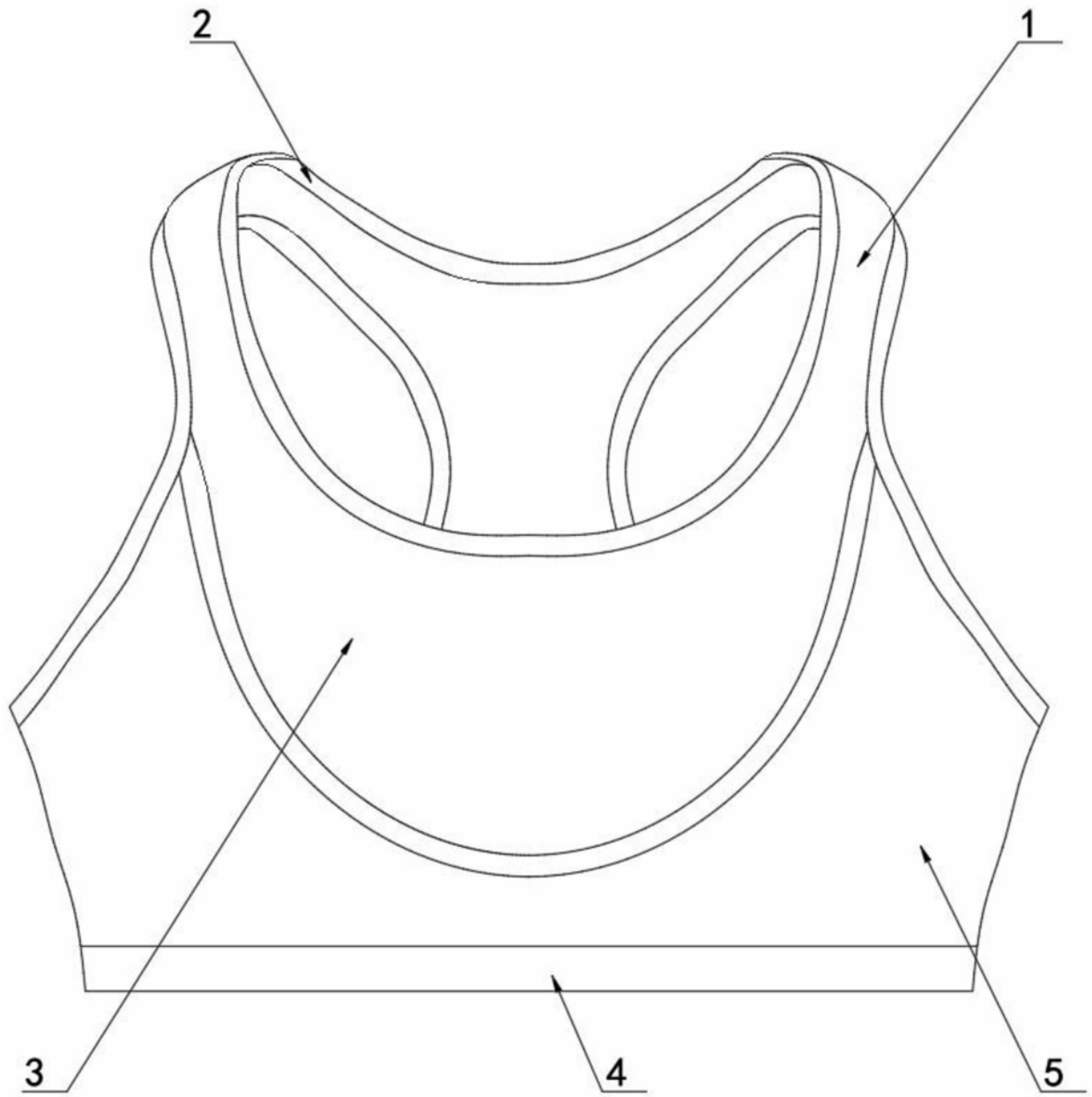


图1

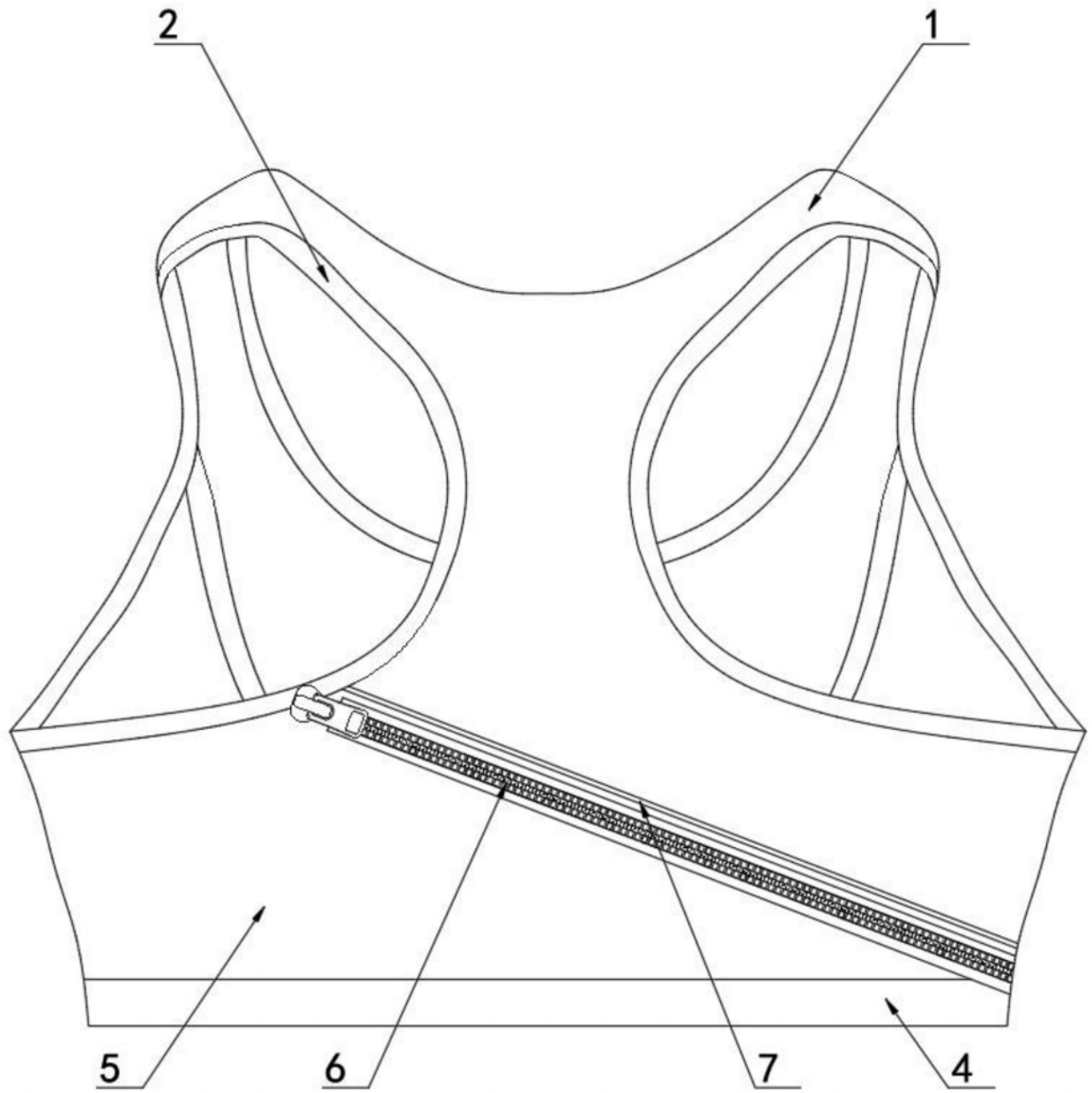


图2

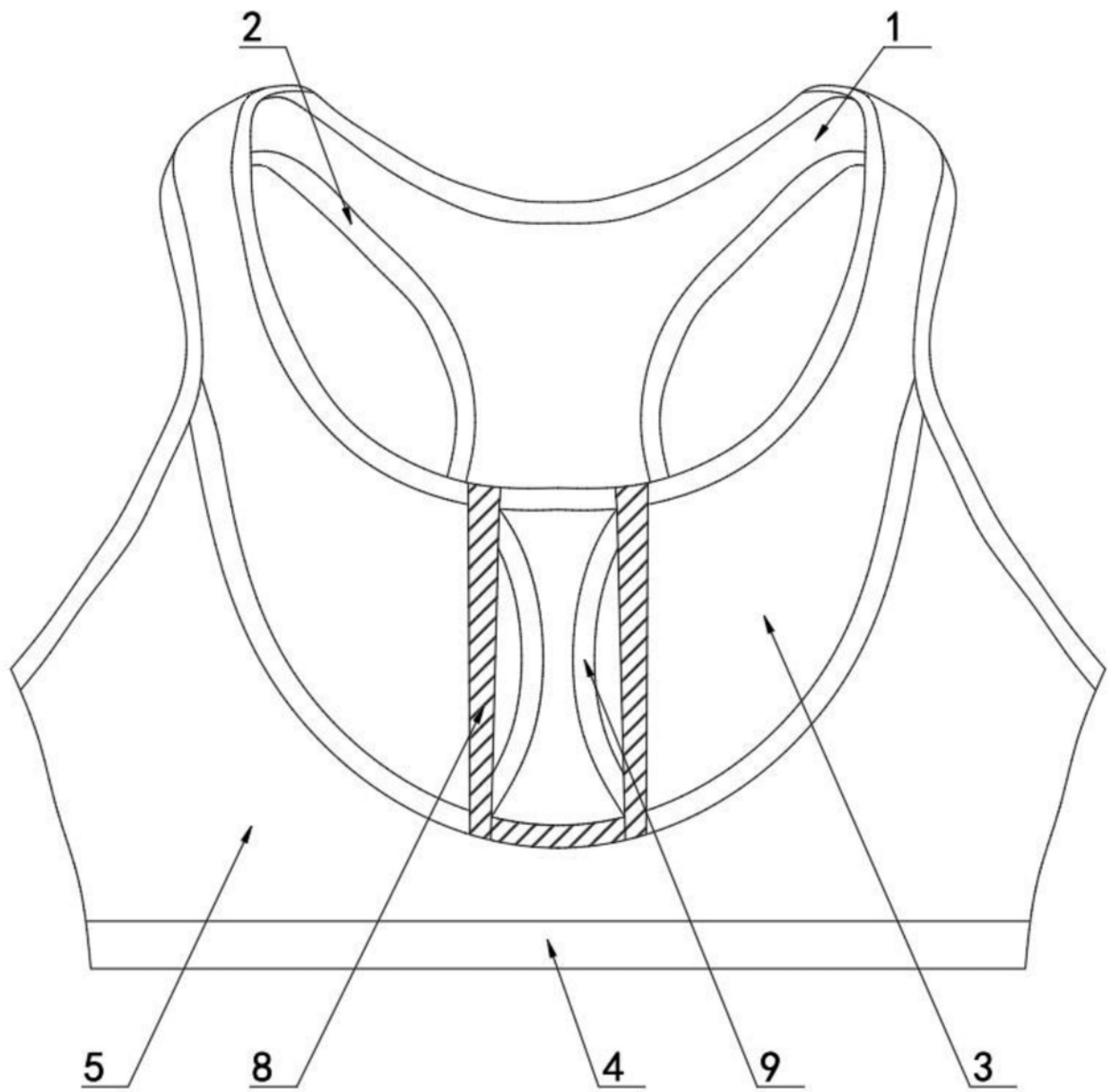


图3