



MD 2685 F1 2005.01.31

REPUBLICA MOLDOVA



(19) Agenția de Stat
pentru Proprietatea Intelectuală

(11) 2685 (13) F1
(51) Int. Cl.⁷: G 01 N 29/16, 29/00,
29/04

(12) BREVET DE INVENȚIE

Hotărârea de acordare a brevetului de invenție poate fi revocată în termen de 6 luni de la data publicării	
(21) Nr. depozit: a 2002 0185 (22) Data depozit: 2002.07.19	(45) Data publicării hotărârii de acordare a brevetului: 2005.01.31, BOPI nr. 1/2005
(71) Solicitant: VOTUM S.A., MD (72) Inventatori: SLEADNEV Anatolie, MD; POCLADOV Alexandru, MD; NOSOV Andrei, MD; BOBRENCO Veaceslav, MD; VOLOȘIN Oleg, MD (73) Titular: VOTUM S.A., MD	

(54) Defectoscop ultrasonor (variante)

(57) Rezumat:

1 Invenția se referă la metode ultrasonice de control nedistructiv, în special la defectoscoape ultrasonore.

Defectoscopul ultrasonor, conform variantei 1, conține un traductor ultrasonor de detectare a defectelor unit cu generatorul și cu amplificatorul, un dispozitiv de determinare a deplasării traductorului ultrasonor, un bloc de prelucrare a rezultatelor locației cu ultrasunet și un bloc de memorie.

Nou este aceea că defectoscopul conține suplimentar un bloc de acordare manuală și automată conectat la blocul de memorie, un bloc de păstrare îndelungată a informației prelucrate unit cu blocul de prelucrare a rezultatelor locației cu ultrasunet și cu blocul de legătură cu calculatorul exterior. Dispozitivul pentru determinarea deplasării traductorului ultrasonor include un emițător de oscilații ultrasonore prin aer instalat rigid pe traductorul ultrasonor și un receptor al oscilațiilor ultrasonore parvenite prin aer de la emițător, instalat rigid pe suprafața obiectului de control la o distanță care permite recepționarea semnalului pentru obținerea desfășuratei B a imaginii semnalului. Blocul de prelucrare a rezultatelor locației cu ultrasunet include un bloc de măsurare a vitezei de propagare a oscilațiilor ultrasonore și un bloc de

2 analiză spectrală conectate respectiv la amplificator și la blocul de memorie.

5 Defectoscopul ultrasonor, conform variantei 2, conține un traductor ultrasonor de detectare a defectelor unit cu generatorul și cu amplificatorul, un dispozitiv pentru determinarea deplasării traductorului ultrasonor, un bloc de prelucrare a rezultatelor locației cu ultrasunet și un bloc de memorie.

10 Nou este aceea că defectoscopul conține suplimentar un bloc de acordare manuală și automată conectat la blocul de memorie, un bloc de păstrare îndelungată a informației prelucrate unit cu blocul de prelucrare a rezultatelor locației cu ultrasunet și cu blocul de legătură cu calculatorul exterior. Dispozitivul pentru determinarea deplasării traductorului ultrasonor include un emițător de oscilații ultrasonore prin aer instalat rigid pe traductorul ultrasonor și două receptoare de oscilații ultrasonore parvenite prin aer de la emițător instalate rigid pe suprafața obiectului de control la o distanță care permite recepționarea semnalului pentru obținerea desfășuratei C a imaginii semnalului.

Revendicări: 2

Figuri: 4

MD 2685 F1 2005.01.31

MD 2685 F1 2005.01.31

3

Descriere:

Invenția se referă la metode ultrasonice de control nedistructiv, în special la defectoscoape ultrasonore.

5 Este cunoscut defectoscopul ultrasonor, ce conține un traductor ultrasonor de detectare a defectelor unit cu un generator de oscilații ultrasonore și un amplificator, un dispozitiv pentru determinarea deplasării traductorului ultrasonor, un bloc de prelucrare a rezultatelor locației prin ultrasunet și un bloc de memorie [1].

10 Dezavantajele dispozitivului cunoscut constau în randamentul redus, imposibilitatea acordării automate la obiectul supus controlului, păstrării îndelungate a informației despre acordare și despre rezultatele controlului efectuat, determinării formei și coordonatelor defectului, imposibilitatea obținerii desfășuratelor B și C ale imaginii semnalului.

15 Problema pe care o soluționează invenția dată constă în sporirea eficienței controlului, asigurarea posibilității de acordare automată la obiectul supus controlului, de păstrare îndelungată a informației despre acordare și a informației despre rezultatele controlului efectuat, de determinare a formei și coordonatelor defectului, de obținere a desfășuratelor B și C ale imaginii semnalului.

20 Problema, conform primei variante, se rezolvă prin aceea că defectoscopul ultrasonor conține un traductor ultrasonor de detectare a defectelor unit cu un generator de oscilații ultrasonore și cu un amplificator, un dispozitiv pentru determinarea deplasării traductorului ultrasonor, un bloc de prelucrare a rezultatelor locației cu ultrasunet și un bloc de memorie, totodată defectoscopul conține suplimentar un bloc de acordare manuală și automată conectat la blocul de memorie, un bloc de păstrare îndelungată a informației prelucrate conectat la blocul de prelucrare a rezultatelor locației cu ultrasunet și la blocul de legătură cu calculatorul exterior. Dispozitivul pentru determinarea deplasării traductorului ultrasonor include un emițător de oscilații ultrasonore prin aer instalat rigid pe traductorul ultrasonor și un receptor al oscilațiilor ultrasonore parvenite prin aer de la emițător,

25 instalat rigid pe suprafața obiectului de control la o distanță care permite recepționarea semnalului pentru obținerea desfășurării B a imaginii semnalului. Blocul de prelucrare a rezultatelor locației cu ultrasunet include un bloc de măsurare a vitezei de propagare a oscilațiilor ultrasonore și un bloc de analiză spectrală conectate respectiv la amplificator și la blocul de memorie.

30 Problema, conform variantei a doua, se rezolvă prin aceea că defectoscopul ultrasonor conține un traductor ultrasonor de detectare a defectelor unit cu un generator și un amplificator, un dispozitiv pentru determinarea deplasării traductorului ultrasonor, un bloc de prelucrare a rezultatelor locației cu ultrasunet, un bloc de memorie, totodată defectoscopul conține suplimentar un bloc de acordare manuală și automată conectat la blocul de memorie, un bloc de păstrare îndelungată a informației prelucrate conectat la blocul de prelucrare a rezultatelor locației cu ultrasunet și la blocul de legătură cu calculatorul exterior, totodată dispozitivul pentru determinarea deplasării traductorului ultrasonor include un emițător de oscilații ultrasonore prin aer instalat rigid pe traductorul ultrasonor și două receptoare de oscilații ultrasonore parvenite prin aer de la emițător,

35 instalate rigid pe suprafața obiectului de control la o distanță care permite recepționarea semnalului pentru obținerea desfășurării C a imaginii semnalului, iar blocul de prelucrare a rezultatelor locației cu ultrasunet conține un bloc de măsurare a vitezei de propagare a oscilațiilor ultrasonore și un bloc de analiză spectrală conectate respectiv la amplificator și la blocul de memorie.

40 Rezultatul invenției constă în aceea că defectoscopul ultrasonor propus sporește considerabil eficiența controlului pe baza posibilității acordării preliminare la sectoarele cu și fără defecte ale obiectului de control și evaluării automatizate a gradului de pericol al defectului, care se estimează după dimensiunile acestuia, adâncimea la care se află și configurația lui.

45 Invenția se explică prin desenele din fig. 1..4, în care sunt prezentate:

- fig. 1, schema-bloc a defectoscopului ultrasonor digital pentru obținerea desfășurării B a imaginii semnalului cu ajutorul dispozitivului pentru determinarea deplasării rectilinii a traductorului ultrasonor pe suprafața obiectului supus controlului;

50 - fig. 2, schema-bloc a defectoscopului ultrasonor digital pentru obținerea desfășurării C a imaginii semnalului cu ajutorul dispozitivului pentru determinarea deplasării în plan a traductorului ultrasonor pe suprafața obiectului supus controlului;

- fig. 3, varianta amplasării traductorului ultrasonor pentru obținerea desfășurării B a imaginii semnalului cu ajutorul dispozitivului pentru determinarea deplasării rectilinii a traductorului ultrasonor pe suprafața obiectului supus controlului;

55 - fig. 4, varianta amplasării traductorului ultrasonor pentru obținerea desfășurării C a imaginii semnalului cu ajutorul dispozitivului pentru determinarea deplasării în plan a traductorului ultrasonor pe suprafața obiectului supus controlului.

60 Defectoscopul ultrasonor prezentat în fig.1, conform primei variante, conține un traductor ultrasonor 1 de detectare a defectelor unit cu un generator 2 de oscilații ultrasonore și cu un

MD 2685 F1 2005.01.31

4

amplificator 3, un dispozitiv 4 pentru determinarea deplasării traductorului ultrasonor pe suprafața obiectului supus controlului 15, un bloc de prelucrare a rezultatelor locației cu ultrasunet 5 și un bloc de memorie 6. Defectoscopul conține suplimentar un bloc de acordare manuală și automată 7 conectat la blocul de memorie 6, un bloc de păstrare îndelungată a informației prelucrate 8 conectat la blocul de prelucrare a rezultatelor locației cu ultrasunet 5 și la blocul de legătură cu calculatorul exterior 9, totodată dispozitivul 4 pentru determinarea deplasării traductorului ultrasonor include un emițător 10 de oscilații ultrasonore prin aer instalat rigid pe traductorul ultrasonor 1, un receptor 11 al oscilațiilor ultrasonore parvenite prin aer de la emițător, instalat rigid pe suprafața obiectului de control 15 la o distanță care permite recepționarea semnalului pentru obținerea desfășuratei B a imaginii semnalului, iar blocul de prelucrare a rezultatelor locației cu ultrasunet 5 include un bloc de măsurare a vitezei de propagare a oscilațiilor ultrasonore 12 și un bloc de analiză spectrală 13, conectate respectiv la amplificatorul 3 și la blocul de memorie 6.

Defectoscopul ultrasonor prezentat în fig. 2, conform variantei a doua, conține un traductor ultrasonor 1 de detectare a defectelor unit cu un generator 2 de oscilații ultrasonore și cu un amplificator 3, un dispozitiv 4 pentru determinarea deplasării traductorului ultrasonor pe suprafața obiectului supus controlului 15, un bloc de prelucrare a rezultatelor locației cu ultrasunet 5 și un bloc de memorie 6. Defectoscopul conține suplimentar un bloc de acordare manuală și automată 7 conectat la blocul de prelucrare a rezultatelor locației cu ultrasunet 5 și la blocul de legătură cu calculatorul 9, totodată dispozitivul 4 pentru determinarea deplasării traductorului ultrasonor include un emițător 10 de oscilații ultrasonore prin aer instalat rigid pe traductorul ultrasonor 1, două receptoare 11 și 16 de oscilații ultrasonore parvenite prin aer de la emițător, instalate rigid pe suprafața obiectului de control 15 la o distanță care permite recepționarea semnalului pentru obținerea desfășuratei B a imaginii semnalului, iar blocul de prelucrare a rezultatelor locației cu ultrasunet 5 include un bloc de măsurare a vitezei de propagare a oscilațiilor ultrasonore 12 și un bloc de analiză spectrală 13, conectate respectiv la amplificatorul 3 și la blocul de memorie 6.

Dispozitivul 4 pentru determinarea deplasării traductorului ultrasonor pe suprafața obiectului supus controlului 15 include două receptoare 11 și 16 de oscilații ultrasonore parvenite prin aer de la emițător, instalate rigid pe suprafața obiectului de control la o distanță care permite recepționarea semnalului pentru obținerea desfășuratei C a imaginii semnalului.

Traductorul 1 servește pentru emiterea impulsurilor de locație prin ultrasunet în mediul obiectului supus controlului 15 în momentul apariției impulsului electric de la generatorul 3 și recepționarea ecourilor acestora atât de la defectele interne cât și de la granițele mediului obiectului supus controlului 15.

Generatorul de oscilații ultrasonore 2 servește pentru generarea impulsurilor electrice, direcționate către traductorul 1, care la rândul său le transformă în impulsuri de locație prin ultrasunet, emise în mediul obiectului supus controlului 15.

Amplificatorul 3 asigură amplificarea ecoului semnalului de locație prin ultrasunet, parvenit de la traductorul 1 până la nivelul necesar pentru prelucrarea digitală.

Dispozitivul 4 pentru determinarea deplasării traductorului ultrasonor 1 pe suprafața obiectului supus controlului 15 permite de a determina coordonatele traductorului 1 pe suprafața obiectului 15. El include un emițător 10 de oscilații ultrasonore prin aer instalat rigid pe traductorul ultrasonor 1.

Conform primei variante a invenției, dispozitivul 4 include un singur receptor 11 al oscilațiilor ultrasonore parvenite prin aer de la emițătorul 10, acest receptor fiind instalat rigid pe suprafața obiectului supus controlului 15. Distanța de la emițătorul 10 până la receptorul 11 se determină după intervalul de timp, necesar oscilațiilor ultrasonore pentru a ajunge prin aer de la emițătorul 10 la receptorul 11. În cazul deplasării rectilinii a traductorului 1, apare posibilitatea de a determina coordonatele traductorului pe dreapta pe care are loc deplasarea și de a construi desfășurata B a imaginii semnalului.

Conform variantei a doua a invenției, dispozitivul 4 include două receptoare 11 și 16 de oscilații ultrasonore parvenite prin aer de la emițătorul 10, acestea fiind instalate rigid pe suprafața obiectului supus controlului 15. Distanța de la emițătorul 10 până la receptoarele 11 și 16 se determină de asemenea după intervalele de timp, necesare oscilațiilor ultrasonore pentru a ajunge prin aer de la emițătorul 10 la fiecare din receptoarele 11 și 16. Aceasta ne permite să determinăm coordonatele traductorului 1 pe planul de control, indiferent de direcția în care are loc deplasarea și astfel, să construim desfășurata C a imaginii semnalului.

Blocul de prelucrare a rezultatelor locației prin ultrasunet 5 servește pentru prelucrarea digitală a ecoului semnalului de locație prin ultrasunet, parvenit de la traductorul 1 și în prealabil amplificat de către amplificatorul 3. Algoritmii prelucrării digitale a semnalului este dat în programul încărcat în blocul de memorie 6 și executat de către procesorul 14. Blocul de prelucrare a rezultatelor locației prin ultrasunet 5 include un bloc de măsurare a vitezei de propagare a oscilațiilor

MD 2685 F1 2005.01.31

5

ultrasonore 12 și un bloc de analiză spectrală 13 a ecoului semnalului locației cu ultrasunet, care permit de a determina amortizarea oscilațiilor ultrasonore în funcție de distanța parcursă de acestea în materialul obiectului supus controlului 15.

5 Blocul de memorie 6 servește pentru încărcarea programelor de acordare și de lucru ale defectoscopului, care sunt executate de către procesorul 14.

10 Blocul de acordare manuală și automată 7 permite acordarea preliminară a defectoscopului la materialul ce urmează a fi controlat și înscrierea rezultatelor acordării în blocul de memorie 6 pentru păstrarea temporară pe parcursul operației de acordare. Parametrii acordării defectoscopului depind de algoritmul concret de prelucrare digitală a semnalului și de programul încărcat în blocul de memorie 6, executat de către procesorul 14.

Blocul de păstrare îndelungată a informației prelucrate 8 permite acumularea și păstrarea îndelungată a rezultatelor acordării defectoscopului și a rezultatelor controlului pe parcursul mai multor operații de acordare și control.

15 Blocul de legătură cu calculatorul 9 asigură atât transferul rezultatelor acordării defectoscopului cât și transferul rezultatelor controlului, stocate în blocul de păstrare îndelungată a informației prelucrate 8, către calculator, unde, ulterior ele pot fi selectate, afișate pe ecran, tipărite.

Defectoscopul ultrasonor funcționează în felul următor.

20 Generatorul 2 creează impulsuri electrice, cu parametrii stabiliți în procesul acordării și le direcționează către traductorul 1. Traductorul 1 transformă aceste impulsuri electrice în semnale de locație prin ultrasunet în formă de oscilații ultrasonore, pe care le emite în materialul obiectului de control 15. Oscilațiile ultrasonore, propagându-se în mediul materialului obiectului de control 15, se reflectă de la eventualele defecte, precum și de la granițele mediului. Aceste ecouri sunt recepționate de către traductorul 1, fiind transformate în semnale electrice slabe care, după amplificare, sunt prelucrate în formă digitală în blocul de prelucrare a rezultatelor locației prin ultrasunet 5. Rezultatele prelucrării sunt păstrate temporar în blocul de memorie 6, fiind ulterior stocate în blocul de păstrare îndelungată 8. Parametrii incluși în rezultatele prelucrării depind de algoritmul concret de prelucrare digitală a semnalului și de programul încărcat în blocul de memorie 6, executat de către procesorul 14. Defectoscopul ultrasonor propus sporește considerabil eficiența controlului pe baza posibilității acordării preliminare la sectoarele cu și fără defecte ale obiectului de control și evaluării automatizate a gradului de pericol al defectului, care se estimează după dimensiunile acestuia, adâncimea la care se află și configurația lui.

30 Posibilitatea înregistrării rezultatelor acordării defectoscopului în blocul de păstrare îndelungată a informației prelucrate permite de a folosi în mod repetat rezultatele acordării la efectuarea controlului de producție a diferitor obiecte, ceea ce, de asemenea, contribuie la sporirea eficienței controlului.

35

MD 2685 F1 2005.01.31

6

(57) Revendicări:

5 1. Defectoscop ultrasonor ce conține un traductor ultrasonor de detectare a defectelor
deplasării traductorului ultrasonor, un dispozitiv pentru determinarea
bloc de prelucrare a rezultatelor locației prin ultrasunet și un
bloc de memorie, **caracterizat prin aceea că** defectoscopul conține suplimentar un bloc de
acordare manuală și automată conectat la blocul de memorie, un bloc de păstrare îndelungată a
10 informației prelucrate conectat la blocul de prelucrare a rezultatelor locației cu ultrasunet și la
blocul de legătură cu calculatorul exterior, totodată dispozitivul pentru determinarea deplasării
traductorului ultrasonor include un emițător de oscilații ultrasonore prin aer instalat rigid pe
traductorul ultrasonor și un receptor al oscilațiilor ultrasonore parvenite prin aer de la emițător,
15 instalat rigid pe suprafața obiectului de control la o distanță care permite recepționarea semnalului
pentru obținerea desfășurării B a imaginii semnalului, iar blocul de prelucrare a rezultatelor locației
cu ultrasunet include un bloc de măsurare a vitezei de propagare a oscilațiilor ultrasonore și un bloc
de analiză spectrală conectate respectiv la amplificator și la blocul de memorie.

2. Defectoscop ultrasonor ce conține un traductor ultrasonor de detectare a defectelor
unit cu generatorul și cu amplificatorul, un dispozitiv pentru determinarea deplasării traductorului
ultrasonor, un bloc de prelucrare a rezultatelor locației cu ultrasunet, un bloc de memo-
20 rie, **caracterizat prin aceea că** defectoscopul conține suplimentar un bloc de acordare manuală și
automată conectat la blocul de memorie, un bloc de păstrare îndelungată a informației prelucrate
conectat la blocul de prelucrare a rezultatelor locației cu ultrasunet și la blocul de legătură cu
calculatorul exterior, totodată dispozitivul pentru determinarea deplasării traductorului ultrasonor
include un emițător de oscilații ultrasonore prin aer instalat rigid pe traductorul ultrasonor și două
25 receptoare de oscilații ultrasonore parvenite prin aer de la emițător, instalate rigid pe suprafața
obiectului de control la o distanță care permite recepționarea semnalului pentru obținerea
desfășurării C a imaginii semnalului, iar blocul de prelucrare a rezultatelor locației cu ultrasunet
conține un bloc de măsurare a vitezei de propagare a oscilațiilor ultrasonore și un bloc de analiză
spectrală conectate respectiv la amplificator și la blocul de memorie.

30

35

(56) Referințe bibliografice:

1. EP 0961116 A3 1999.12.01

Șef Secție: NEKLIUDOVA Natalia

Examinator: NASTAS Xenia

Redactor: LOZOVANU Maria

MD 2685 F1 2005.01.31

7

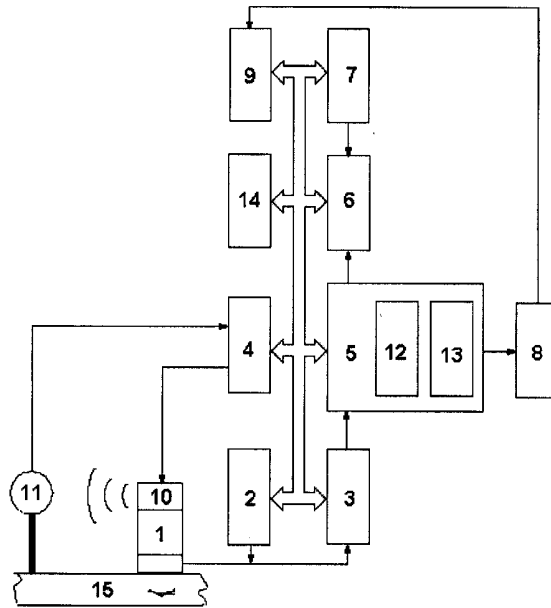


Fig. 1

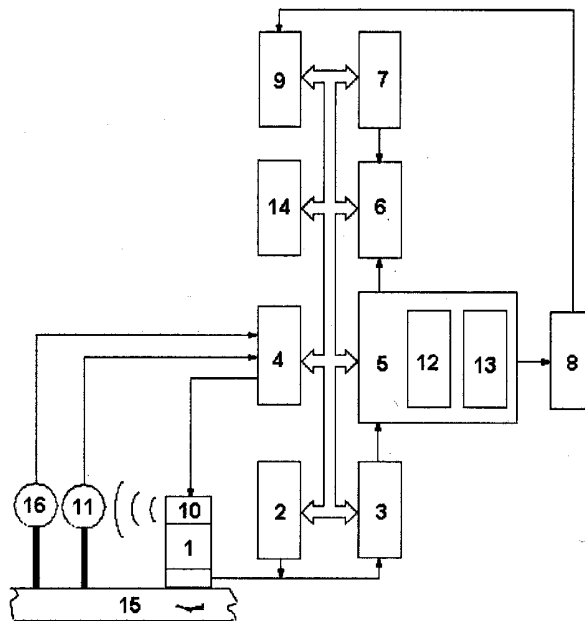


Fig. 2

MD 2685 F1 2005.01.31

8

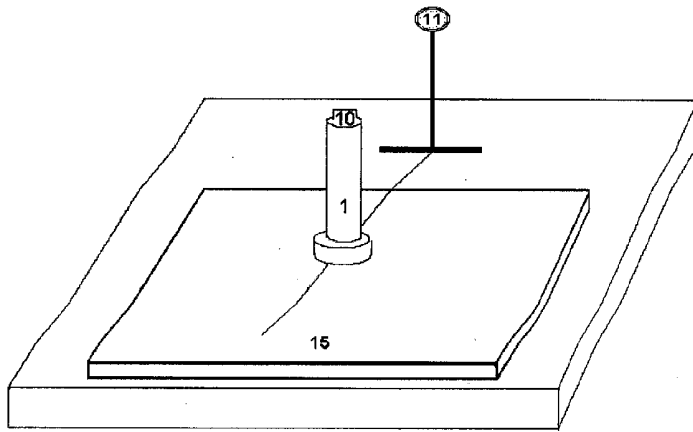


Fig. 3

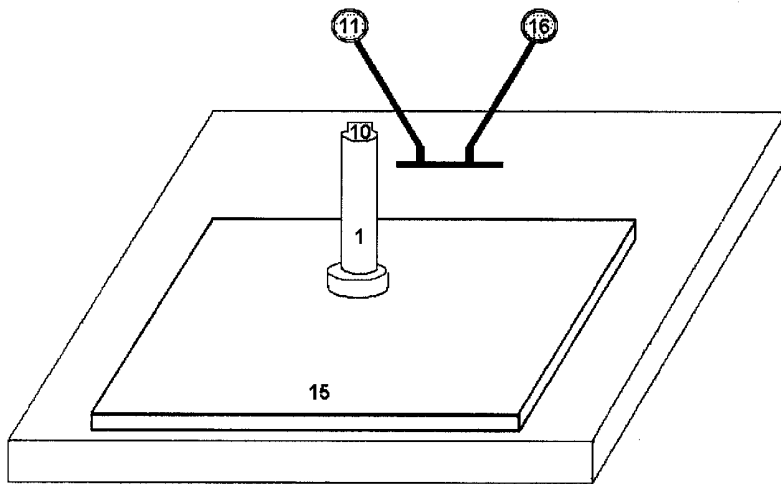


Fig. 4

RAPORT DE DOCUMENTARE

(21) Nr. depozit: a 2002 0185	(85) Data fazei naționale PCT:	
(22) Data depozit: 2002.07.19	(86) Cerere internațională PCT:	
Prioritatea invocată : (31) nr.: 32) data : 33) țara : (51) ⁷ : G 01 N 29/16, 29/00, 29/04 Alți indici de clasificare: Titlul : Defectoscop ultrasonor (variante) (71) Solicitantul : VOTUM S.A., MD Termeni caracteristici : defectoscop ultrasonor		
I. Minimul de documente consultate (sistema clasificării și indici de clasificare Int. Cl. (7))		
(MD, EA, SU) Int. Cl. ⁷ G 01 N 29/16; 29/00; 29/04		
II. Documente considerate ca relevante		
Categoria*	Date de identificare ale documentelor citate si indicarea pasajelor pertinente	Numărul revendicării vizate
-	-	-
<input type="checkbox"/> Documentele următoare sunt indicate în continuare a rubricii II		<input type="checkbox"/> Informația referitoare la brevete paralele se anexează
* categoriile speciale ale documentelor consultate:		P - document publicat înainte de data de depozit dar după data priorității invocate
A - document care definește stadiul anterior general		T - document publicat după data de depozit sau a priorității invocate, care nu aparține stadiului pertinent al tehnicii, dar care este citat pentru a pune în evidența principiul sau teoria care conține baza invenției
E - document anterior dar publicat la data de depozit național reglementar sau după aceasta data		X - document de relevanță deosebită: invenția revendicată nu poate fi considerată nouă sau implicând activitate inventivă
L - document care poate pune în discuție data priorității invocate, poate contribui la determinarea datei publicării altor divulgări sau pentru un motiv expres (se va indica motivul)		Y - document de relevanță deosebită: invenția revendicată nu poate fi considerată ca implicând activitate inventivă cand documentul este asociat cu unul sau mai multe alte documente de aceeași natură, aceasta combinație fiind evidentă pentru o persoană de specialitate
O - document referitor la o divulgare orală, un act de folosire, la o expunere sau orice altă		& - document care face parte din aceeași familie de documente
Data finalizării documentării 2004.11.18		
Examinatorul Nastas Xenia		

RAPORT DE DOCUMENTARE

Informația referitoare la brevete paralele		(21) Nr depozit:	
Date de identificare ale documentelor citate in raport	Data publicării	Brevete paralele	Data publicării
1	2	3	4

III. Baze de date electronice consultate (denumirea BD și criteriile de documentare)

IV. Documente considerate ca relevante (inclusiv documentele citate în lista referințelor bibliografice indicate în descriere)

Nr.	Date de identificare ale documentelor citate si indicarea pasajelor pertinente	Numărul revendicării vizate

Data efectuării documentării

Solicitantul