

(12) DEMANDE INTERNATIONALE PUBLIÉE EN VERTU DU TRAITÉ DE COOPÉRATION EN MATIÈRE DE BREVETS (PCT)

(19) Organisation Mondiale de la
Propriété Intellectuelle
Bureau international



(10) Numéro de publication internationale
WO 2015/082798 A1

(43) Date de la publication internationale
11 juin 2015 (11.06.2015)

WIPO | PCT

- (51) Classification internationale des brevets :
A61B 17/32 (2006.01) A61B 10/02 (2006.01)
A61B 17/34 (2006.01)
- (21) Numéro de la demande internationale :
PCT/FR2014/053014
- (22) Date de dépôt international :
24 novembre 2014 (24.11.2014)
- (25) Langue de dépôt : français
- (26) Langue de publication : français
- (30) Données relatives à la priorité :
1362009 3 décembre 2013 (03.12.2013) FR
- (72) Inventeurs; et
(71) Déposants : FUMEX, Laurent [FR/US]; 22 Lee Way, Madison, CT 06443 (US). MASSEGLIA, Thierry [FR/FR]; 374 rue Albert Camus, F-83130 La Garde (FR).
- (74) Mandataires : L'HELGOUALCH, Jean et al.; Ipsilon Brema-Loyer, Le Centralis, 63 avenue du Général Leclerc, F-92340 Bourg-la-Reine (FR).
- (81) États désignés (sauf indication contraire, pour tout titre de protection nationale disponible) : AE, AG, AL, AM, AO, AT, AU, AZ, BA, BB, BG, BH, BN, BR, BW, BY, BZ, CA, CH, CL, CN, CO, CR, CU, CZ, DE, DK, DM, DO, DZ, EC, EE, EG, ES, FI, GB, GD, GE, GH, GM, GT, HN, HR, HU, ID, IL, IN, IR, IS, JP, KE, KG, KN, KP, KR, KZ, LA, LC, LK, LR, LS, LU, LY, MA, MD, ME, MG, MK, MN, MW, MX, MY, MZ, NA, NG, NI, NO, NZ, OM, PA, PE, PG, PH, PL, PT, QA, RO, RS, RU, RW, SA, SC, SD, SE, SG, SK, SL, SM, ST, SV, SY, TH, TJ, TM, TN, TR, TT, TZ, UA, UG, US, UZ, VC, VN, ZA, ZM, ZW.
- (84) États désignés (sauf indication contraire, pour tout titre de protection régionale disponible) : ARIPO (BW, GH, GM, KE, LR, LS, MW, MZ, NA, RW, SD, SL, ST, SZ, TZ, UG, ZM, ZW), eurasien (AM, AZ, BY, KG, KZ, RU, TJ, TM), européen (AL, AT, BE, BG, CH, CY, CZ, DE, DK, EE, ES, FI, FR, GB, GR, HR, HU, IE, IS, IT, LT, LU, LV, MC, MK, MT, NL, NO, PL, PT, RO, RS, SE, SI, SK, SM, TR), OAPI (BF, BJ, CF, CG, CI, CM, GA, GN, GQ, GW, KM, ML, MR, NE, SN, TD, TG).

Publiée :

— avec rapport de recherche internationale (Art. 21(3))

(54) Title : BIOPSY TROCAR

(54) Titre : TROCART A BIOPSIE

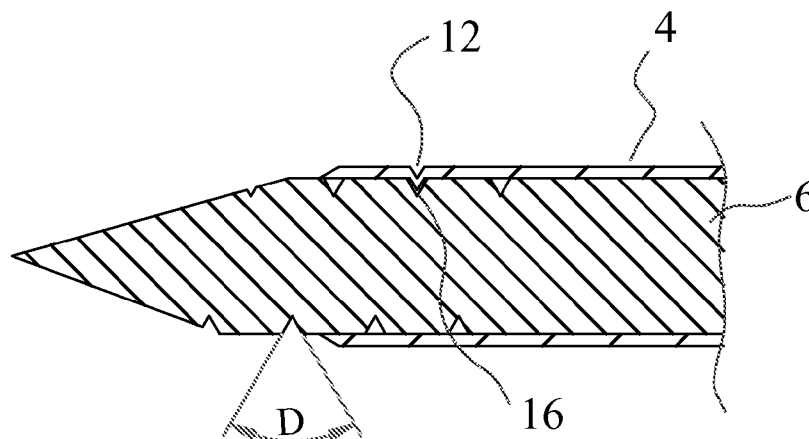


FIG. 9

(57) Abstract : The invention relates to a biopsy trocar (1) for performing bone marrow biopsies. The trocar comprises a biopsy needle (2) having a cannula (4), and a mandrel (3) having a shaft (6), the shaft (6) being suitable for sliding in the biopsy needle (2). The cannula (4) has, at its distal end, at least one internal rib (12, 21) forming a helix portion on the internal wall of the cannula (4), and the shaft (6) has a helical groove (16, 26) that is able to cooperate with the internal rib (12, 21), the internal rib (12, 21) being suitable for retaining a sample of marrow in the needle (2).

(57) Abrégé :

[Suite sur la page suivante]



WO 2015/082798 A1

L'invention concerne un trocart (1) à biopsie destiné à réaliser des biopsies de moelle osseuse. Le trocart comprenant une aiguille à biopsie (2) comprenant une canule (4) et un mandrin (3) comprenant un axe (6), l'axe (6) étant adapté pour coulisser dans l'aiguille à biopsie (2). La canule (4) comporte à son extrémité distale au moins une nervure interne (12, 21) formant une portion d'hélice sur la paroi interne de la canule (4), et l'axe (6) comporte une rainure hélicoïdale (16, 26) pouvant coopérer avec la nervure interne (12, 21), la nervure interne (12, 21) étant adaptée pour retenir un prélèvement de moelle dans l'aiguille (2).

TROCART A BIOPSIE

La présente invention concerne un trocart destiné à la biopsie de moelle osseuse, et un dispositif destiné à la biopsie de moelle osseuse reliant un trocart à un moyen motorisé d'entraînement en rotation.

Les techniques pour réaliser les biopsies de moelle osseuse sont les biopsies par ponction et aspiration fine de la moelle (myélogramme) et les biopsies ostéo-médullaires par prélèvement de la moelle et du stroma médullaire, le choix dépendant du résultat recherché par le praticien (cytologique ou histologique).

La biopsie par aspiration peut être réalisée à l'aide d'une aiguille fine de 15-16 Gauge par exemple. En revanche, si le résultat recherché est de nature histologique, on privilégiera les trocarts ostéo-médullaires présentant un diamètre plus gros (13 Gauge par exemple) autorisant ainsi un plus gros prélèvement.

Classiquement, les biopsies de moelle osseuse type ostéo-médullaires sont surtout réalisées dans la crête de l'os iliaque présentant une fine corticale. Pour réaliser ces biopsies, les procédures pratiquées actuellement sont soit manuelles, soit motorisées. Les procédures manuelles présentent certains inconvénients dont les principaux sont liés à la pénétration dans l'os corticale et à la capture du prélèvement. La plupart des aiguilles utilisées manuellement comportent de simples mandrins à pointe trocart peu perforants, obligeant de ce fait le praticien à exercer une forte pression lors de la pénétration dans l'os. Le geste peut ainsi s'avérer particulièrement pénible à réaliser et engendrer douleur et inconfort pour le patient. Une fois la corticale pénétrée et le mandrin retiré, l'aiguille est enfoncée dans l'os de plusieurs millimètres (10 à 30 mm) afin de récupérer un prélèvement de moelle et de stroma médullaire. Avant le retrait de l'aiguille et afin de s'assurer du maintien du prélèvement des tissus dans l'aiguille, il est recommandé d'appliquer à l'aiguille un léger mouvement de bascule d'avant-arrière couplé d'un geste rotatoire. Ce geste permet de couper le spécimen et participe au succès de la

capture du prélèvement ; il est cependant particulièrement douloureux pour le patient.

Les procédures motorisées atténuent significativement les difficultés de pénétration et de prélèvement et sont moins douloureuses pour le patient ;
5 elles permettent également de réduire la durée de l'intervention pour le praticien.

Le brevet US6019776 divulgue un trocart d'accès notamment utilisé en vertébroplastie pour l'injection de matériaux, comprenant une canule et un stylet, le stylet étant guidé dans la canule. La canule et le stylet ont des
10 filetages qui permettent à la canule d'être positionnée sur le stylet et d'avancer jusque dans une position prédéterminée. Le stylet a également un filetage pour forer l'os à son extrémité distale. Le filetage de la canule n'est pas adapté pour retenir un prélèvement de moelle car il est trop éloigné de l'extrémité distale de la canule.

15 Le brevet US6086543 décrit un trocart à biopsie de tissus mous. La canule du trocart comporte à sa partie distale un filetage pour retenir les tissus lors du retrait de la canule.

Le brevet US7988643 décrit un trocart à biopsie à usage manuel comportant sur l'extrémité distale de l'aiguille un filetage interne et externe
20 ainsi qu'une partie conique. Cette aiguille est reliée à une poignée. Ce dispositif présente l'inconvénient majeur d'avoir un filetage externe qui en fonction de la densité osseuse sera très difficile à retirer sans avoir à le dévisser ce qui ne permettra pas de retirer correctement le prélèvement de moelle.

25 Le brevet US6110128 décrit un trocart à biopsie à usage manuel caractérisé par le fait que l'aiguille comporte des nervures internes inclinées vers l'arrière. Ce dispositif ne pourra pas effectuer des biopsies de moelle de bonne qualité car les nervures vont s'opposer à la pénétration de la moelle dans l'aiguille. En effet, le trocart étant utilisé manuellement, la vitesse de
30 rotation n'est pas assez importante pour entraîner la moelle dans l'aiguille. En outre, la réalisation des nervures telles que décrites dans le brevet est

techniquement compliquée à effectuer et très couteuse.

Le brevet US7850620 décrit un trocart à usage motorisé comportant une aiguille dont une portion de filet hélicoïdal est soudée à l'intérieur de l'extrémité distale, facilitant la montée de la moelle dans l'aiguille pendant la
5 biopsie, et un mandrin dont l'extrémité distale est affûtée en pointe pyramidale. Ce trocart présente plusieurs inconvénients. Le diamètre externe du mandrin étant inférieur au diamètre interne du sommet de filet, il existe un jeu quelque peu significatif entre le diamètre externe du mandrin et le diamètre interne de l'aiguille. Ce jeu peut entraîner une accroche involontaire et donc des déchirures des parties molles lors de l'introduction du trocart mais
10 aussi un bourrage de débris osseux lors de la perforation de l'os cortical. Ce bourrage peut engendrer des difficultés lors du retrait du mandrin de l'aiguille, celui-ci restant collé à la paroi interne de l'aiguille. Il peut aussi occasionner une montée involontaire de débris entre le mandrin et la paroi interne de
15 l'aiguille, créant ainsi un tapissage de la paroi interne dont l'épaisseur peut être égale à la hauteur du sommet du filet soudé. L'efficacité du système de capture du spécimen, et donc du filet soudé, est alors remise en cause car le filet soudé se trouve en effet noyé dans l'épaisseur du tapissage et devient inopérant pour l'étape suivante de la réalisation de la biopsie proprement dite.
20 Enfin, la réalisation d'un tel filet par soudure est techniquement difficile et est particulièrement couteuse. La difficulté s'accroît naturellement de manière significative en cas de diminution de la taille des aiguilles.

Ces trocarts permettent effectivement la réalisation de biopsie de moelle avec des techniques opératoires plus longues et douloureuses pour les
25 dispositifs manuels et des risques d'échecs dus au bourrage pour le dispositif motorisé.

La présente invention a pour objet de fournir un trocart destiné à réaliser des biopsies de moelle osseuse permettant de réaliser des biopsies fiables, sûres et rapides quel que soit le diamètre de l'aiguille, et pour un prix
30 de revient raisonnable.

Le trocart à biopsie selon la présente invention comprend une aiguille à

biopsie comprenant une canule et un mandrin comprenant un axe, l'axe étant adapté pour coulisser dans l'aiguille à biopsie. La canule comporte à son extrémité distale au moins une nervure interne formant une portion d'hélice sur la paroi interne de la canule, et l'axe comporte au moins une rainure
5 hélicoïdale coopérant avec la nervure interne. La nervure interne est adaptée pour retenir un prélèvement de moelle dans l'aiguille.

Avantageusement, l'axe de la portion d'hélice de la nervure interne est décentré par rapport à l'axe de la canule. Ainsi, la largeur ou l'épaisseur de la nervure interne, dans le plan de la section transversale de la canule, varie de
10 0 à ses extrémités à quelques dixièmes du diamètre interne de la canule au centre de la nervure interne. Ces caractéristiques différencient la nervure interne d'un filetage interne.

Grâce à la nervure, le prélèvement de moelle est bien retenu dans l'aiguille lorsque celle-ci est retirée du patient. Aussi, la faible étendue (ou
15 longueur) de la nervure interne sur le diamètre interne de la canule n'empêche pas la moelle de pénétrer dans l'aiguille mais le facilite, tout en exerçant peu d'effort de rétention permettant une éjection aisée du prélèvement de moelle sans détérioration.

De manière avantageuse, la canule ne comporte qu'une seule nervure
20 interne. De cette façon, la pénétration de la moelle dans la canule est considérablement facilitée.

Selon des modes de réalisation, la largeur de la nervure interne varie de 0 à ses extrémités à 20% de la valeur du diamètre interne de la canule au centre.

25 De manière avantageuse, l'inclinaison de la nervure interne par rapport à l'axe de la canule et l'inclinaison de la rainure hélicoïdale sont identiques.

Selon des modes de réalisation, l'inclinaison de la nervure interne par rapport à l'axe de la canule est d'une valeur comprise entre 65° et 80°.

De préférence, l'inclinaison de la nervure interne par rapport à l'axe de
30 la canule est de 75°.

Suivant une caractéristique de l'invention, la nervure interne s'étend sur la paroi interne de la canule selon un angle compris entre 30° et 180°.

Avantageusement, la nervure interne a une section transversale de forme angulaire avec un angle compris entre 10° et 120°.

5 De manière préférentielle, l'angle de la section transversale est de 60°.

Préférentiellement, la nervure interne est une portion d'hélice dont le pas est à droite et la rainure hélicoïdale a un pas à droite.

Avantageusement, le mandrin se visse dans l'aiguille. L'ensemble formé de l'aiguille et du mandrin est adapté pour être monté dans un moyen
10 automatique d'entraînement en rotation.

Selon un autre aspect, la présente invention porte également sur un dispositif à biopsie destiné à réaliser des biopsies de moelle osseuse, comprenant un trocart selon des modes de réalisation décrits ci-dessus et un moyen automatique d'entraînement en rotation auquel le trocart est solidarisé.
15 Ce moyen automatique d'entraînement en rotation peut être une perceuse, réalisant, par exemple, 300 à 400 tours par minute.

Grâce à la nervure interne, le prélèvement de moelle est entraîné plus facilement dans la canule, le dispositif s'apparentant à celui d'une vis sans fin de par la combinaison de l'inclinaison de la nervure interne et de la vitesse de
20 rotation de la perceuse. En effet, comme la vitesse de pénétration du dispositif dans l'os ou dans la moelle est toujours plus faible que la vitesse de pénétration théorique de la nervure interne, du fait de son pas théorique, la montée du prélèvement dans l'aiguille est garantie.

La présence d'une nervure interne et d'une rainure hélicoïdale qui
25 s'emboîtent l'une dans l'autre permet également d'ajuster au plus près le mandrin et l'aiguille et de réduire ainsi les risques d'accroche des parties molles puis de bourrage par des débris osseux lors de la pénétration dans la corticale. Une fois le mandrin retiré, l'aiguille est bien vide de tout débris et la ou les nervures prêtes à jouer pleinement leur rôle.

30 La canule de l'aiguille à biopsie peut être collée ou surmoulée dans un

corps et l'axe du mandrin peut être collé ou surmoulé dans un bouchon. La canule comporte à son extrémité distale un affûtage à facettes couramment utilisé pour ce type de biopsie. L'axe est affûté à son extrémité distale de façon à forer l'os. La pointe peut être triangulaire, lancéolée ou une mèche.

5 Avantageusement, la canule et l'axe sont réalisés dans des matériaux biocompatibles, par exemple de type aciers inoxydables. Le corps et le bouchon sont en plastique à usage médical.

Les avantages de la présente invention seront plus clairs avec l'explication de pose suivante. Le praticien saisit le mandrin, le glisse dans
10 l'aiguille à biopsie et solidarise l'ensemble en vissant le mandrin dans l'aiguille à biopsie jusqu'au blocage du bouchon contre le corps. Cet ensemble forme le trocart. Le praticien encliquette le trocart dans l'embout spécialement adapté d'une perceuse stérile, puis traverse les tissus mous jusqu'au contact osseux. A ce moment, il active la perceuse et fore l'os cortical. L'os cortical étant
15 perforé, il décliquette le trocart de l'embout de la perceuse, dévisse le mandrin et le retire de l'aiguille à biopsie figée dans l'os. Il encliquette de nouveau la perceuse sur l'aiguille à biopsie puis prélève la moelle osseuse en actionnant et en poussant la perceuse. Quand la profondeur désirée est atteinte, après
20 d'assurer le sectionnement de la moelle, il retire la perceuse avec l'aiguille tout en laissant la perceuse actionnée. Après avoir décliqueté la perceuse, le praticien éjecte le prélèvement de l'aiguille à biopsie en le poussant par l'extrémité distale de l'aiguille au moyen d'un éjecteur.

D'autres caractéristiques et avantages de la présente invention
25 apparaîtront dans la description suivante, relative à des modes préférentiels de réalisation de l'invention, en référence aux dessins annexés, qui représentent :

Figure 1 : vue en perspective d'un trocart selon l'invention ;

Figure 2 : vue en perspective de l'extrémité distale du trocart selon
30 l'invention ;

Figure 3 : vue d'une aiguille à biopsie du trocart selon l'invention ;

Figures 4 à 6 : vues illustrant l'extrémité distale d'une canule du trocart selon l'invention ;

Figure 7 : vue d'un mandrin du trocart selon l'invention ;

Figure 8 : vues de l'extrémité d'un axe du trocart selon l'invention ;

5 Figure 9 : vue en coupe de l'extrémité distale du trocart selon l'invention ;

Figure 10 : vue en coupe de l'extrémité distale d'une variante du trocart selon l'invention ;

10 Figures 11 à 12: vues de l'extrémité distale d'une variante de la canule selon l'invention ; et

Figure 13 : vue de l'extrémité distale d'une variante de l'axe selon l'invention.

15 Le trocart 1 selon la présente invention, représentée sur la Figure 1, est composé d'une aiguille à biopsie 2 et d'un mandrin 3. L'aiguille à biopsie 2 est constituée d'une canule 4 logé dans un corps 5. Le mandrin 3 est constitué d'un axe 6 logé dans un bouchon 7. La Figure 2 montrant l'extrémité distale du trocart 1 plus en détails.

20 La Figure 3 représente l'aiguille à biopsie 2 dont le corps 5 est composé d'un embout Luer 8 et d'un système d'encliquetage 9. La forme 10 du corps 5 est hexagonale coopérant, par exemple, avec une cavité hexagonale d'un embout d'une perceuse. Le système d'encliquetage 9 comporte deux parties flexibles s'encliquetant dans des évidements de l'embout de la perceuse, permettant le maintien et l'entraînement en rotation
25 du trocart 1. L'embout Luer 8 permet de raccorder, par exemple, une seringue à l'aiguille à biopsie 2 pour réaliser une aspiration de moelle si cela est nécessaire lors d'un acte chirurgical.

Les figures 4 à 6 représentent la partie distale de la canule 4. Les Figures 5 et 6 montrent des coupes selon les lignes indiquées dans la Figure 4.
30 Un affûtage à biseaux 11 pratiqué à l'extrémité distale de la canule 4 est

traditionnellement utilisé pour la biopsie de moelle osseuse. La canule 4 comporte en outre une nervure interne 12. La nervure interne 12 est orientée de façon à former une portion d'hélice sur la paroi intérieure de la canule 4. Le pas de l'hélice est à droite car le sens de rotation manuelle ou automatique du trocart lors de son opération est à droite. La portion d'hélice est inclinée selon un angle A par rapport à l'axe de la canule 4. Selon des modes de réalisation, la valeur de l'angle A est comprise entre 65° et 80° , et est de préférence de 75° . La nervure interne 12 est réalisée, par exemple, à environ 2 mm de l'extrémité distale de la canule 4. Comme illustré sur la Figure 6, la nervure interne 12 forme un arc de cercle 13 ayant un angle B compris entre 30° et 180° . Préférentiellement, l'angle B de l'arc de cercle 13 est d'environ 120° .

De préférence, la nervure interne 12 a une section transversale de forme angulaire, comme montré, par exemple, sur la Figure 5. L'angle C a une valeur comprise entre 10° et 120° . De préférence, la valeur de l'angle C est de 60° .

La nervure interne 12 est de préférence réalisée par un emboutissage de la paroi externe de la canule 4, comme illustré sur les Figures 4 et 5. Cet emboutissage, réalisé au moyen d'une matrice cylindrique comportant au moins une rainure hélicoïdale correspondant à la forme à obtenir qui est logé dans la canule 4 et d'au moins un poinçon, dont l'extrémité distale correspond à la forme à obtenir, traversant un bloc de métal dans lequel la canule 4 est logée avec la matrice dans un alésage dont le diamètre est légèrement supérieur au diamètre externe de la canule 4, permet d'obtenir la ou les nervures sans déformation et perforation du diamètre externe de la canule 4. Ceci permet la fabrication rapide et simple de la nervure interne 12 en évitant des travaux de soudure dans la canule 4, celle-ci n'ayant que quelques mm de diamètre interne. En outre, l'emboutissage peut être pratiqué sur toutes sortes de trocarts existants, les rendant ainsi plus performants.

En se référant à la Figure 6, la valeur du diamètre du sommet 14 de l'hélice de la nervure interne 12 est supérieure à la valeur du diamètre interne de la canule 4. L'axe de la portion d'hélice du sommet 14 de la nervure interne 12 est décentré par rapport à l'axe de la canule. Ainsi, la largeur ou l'épaisseur

de la nervure interne 12, dans le plan de la section transversale de la canule 4, varie de 0 mm à ses extrémités à quelques dixièmes par rapport au diamètre interne de la canule 4 au centre de la nervure interne 12. Par exemple, la largeur maximale de la nervure interne 12 au centre peut être
5 comprise entre 0,1 mm et 0,5 mm pour un diamètre interne de la canule 4 de 2,5 mm, ce qui correspond à une largeur maximale d'environ 20% de la valeur du diamètre interne de la canule 4.

Bien entendu, la représentation de la forme du sommet 14 de la nervure 12 ne se limite pas à une seule forme cylindrique mais peut être de
10 forme plane ou être une combinaison de formes planes et ou une combinaison de formes planes et cylindriques. Dans tous les cas, les parties formant le sommet 14 de la nervure 12 peuvent être considérées comme des portions d'hélice à diamètre variable. L'axe d'au moins une des parties du sommet 14 est alors décentré par rapport à l'axe de la canule 4.

15 La Figure 7 représente le mandrin 3 dont le bouchon 7 a une forme hexagonale 15 coopérant avec la cavité de forme hexagonale de l'embout d'une perceuse, permettant le maintien en position du mandrin 3 par rapport à l'aiguille à biopsie 2 pendant la rotation de la perceuse.

20 La Figure 8 représente la partie distale de l'axe 6 comportant une rainure hélicoïdale 16 dont l'angulation coopère avec l'angle A de la nervure interne 12 de la canule 4. La section transversale de la rainure hélicoïdale 16 a une forme angulaire. L'extrémité distale de l'axe 6 comporte une partie coupante 17 affûtée de façon traditionnelle permettant le forage de l'os cortical iliaque.

25 La Figure 9 représente une vue en coupe longitudinale de l'extrémité distale du trocart 1 comprenant la canule 4 et l'axe 6. On peut apercevoir le jeu existant entre la nervure interne 12 et la rainure hélicoïdale 16. L'angle D de la rainure hélicoïdale 16 est supérieur ou égal à l'angle C de la nervure interne 12 (voir Figure 5) et la profondeur de la rainure hélicoïdale 16 est
30 supérieure à la largeur ou l'épaisseur maximale de la nervure interne 12.

La Figure 10 représente une vue en coupe de l'extrémité distale du

trocart 1 selon une variante. Le trocart 1 comprend une aiguille à biopsie 2 dont la canule 4 comporte deux nervures internes 21 diamétralement opposées et un mandrin 3 dont l'axe 6 comporte deux rainures hélicoïdales 26 coopérant avec les nervures internes 21 de la canule 4.

5 Les Figures 11 et 12 représentent des vues de la partie distale de la canule 4 comportant à son extrémité distale deux nervures internes 21 diamétralement opposées. Les nervures internes 21 peuvent être réalisées à environ 2 mm de l'extrémité distale de la canule 4. Elles sont orientées de façon à former deux portions d'hélices dont le pas est à droite et sont inclinées
10 par rapport à l'axe de la canule 4 selon le même angle A.

La Figure 13 représente la partie distale de l'axe 6 comprenant deux rainures hélicoïdales 26 dont les angulations coopèrent avec l'angle A de des nervures internes 21.

Le dispositif à biopsie selon la présente invention, destiné à réaliser
15 des biopsies de moelle osseuse, comprend un trocart 1 selon l'un des modes de réalisation décrits ci-dessus et une perceuse (non représentée) sur laquelle le trocart 1 est monté. Selon un exemple, la perceuse ayant une vitesse de rotation de 6 tours/s, pour une profondeur de moelle osseuse à pénétrer de 30 mm et le temps moyen de réalisation du prélèvement étant de 4 s, la
20 vitesse moyenne de pénétration de la canule est de 7,5 mm/s. Le pas théorique de l'hélice de la nervure interne 12 étant de 1,39 mm, la vitesse théorique de pénétration de la canule 4 est de $1,39 \text{ mm} \times 6 \text{ tours/s} = 8,34 \text{ mm/s}$. La différence entre la vitesse moyenne de pénétration et la vitesse théorique de pénétration de la canule 4 génère donc un effet de vis sans fin
25 grâce auquel la moelle osseuse est entraînée dans la canule 4.

REVENDICATIONS

1. Trocart (1) à biopsie destiné à réaliser des biopsies de moelle osseuse, comprenant :

- 5 - une aiguille à biopsie (2) comprenant une canule (4), et
- un mandrin (3) comprenant un axe (6), l'axe (6) étant adapté pour coulisser dans l'aiguille à biopsie (2),
- caractérisé en ce que :
- la canule (4) comporte à son extrémité distale au moins une nervure
- 10 interne (12, 21) formant une portion d'hélice sur la paroi interne de la canule (4), et
- l'axe (6) comporte au moins une rainure hélicoïdale (16, 26) coopérant avec la nervure interne (12, 21),
- la nervure interne (12, 21) étant adaptée pour retenir un prélèvement de
- 15 moelle dans l'aiguille (2).

2. Trocart (1) selon la revendication 1, dans lequel l'axe de la portion d'hélice d'au moins une partie du sommet (14) de la nervure interne (12, 21) est décentré par rapport à l'axe de la canule (4).

3. Trocart (1) selon la revendication 1 ou 2, dans lequel la largeur de la

20 nervure interne (12, 21) varie de 0 à ses extrémités à quelques dixièmes de la valeur du diamètre interne de la canule (4) au centre.

4. Trocart (1) selon l'une des revendications 1 à 3, dans lequel l'inclinaison de la nervure interne (12, 21) par rapport à l'axe de la canule (4) et l'inclinaison de la rainure hélicoïdale (16, 26) sont identiques.

25 5. Trocart (1) selon l'une des revendications précédentes, dans lequel l'inclinaison de la nervure interne (12, 21) par rapport à l'axe de la canule (4) est d'une valeur comprise entre 65° et 80°.

6. Trocart (1) selon l'une des revendications précédentes, dans lequel l'inclinaison de la nervure interne (12, 21) par rapport à l'axe de la canule (4) est de 75°.

5 7. Trocart (1) selon l'une des revendications précédentes, dans lequel la nervure interne (12, 21) s'étend sur la paroi interne de la canule (4) selon un angle compris entre 30° et 180°.

8. Trocart (1) selon l'une des revendications précédentes, dans lequel la nervure interne (12, 21) a une section transversale de forme angulaire avec un angle compris entre 10° et 120°.

10 9. Trocart (1) selon la revendication 8, dans lequel l'angle de la section transversale est de 60°.

10. Trocart (1) selon l'une des revendications précédentes, dans lequel la nervure interne (12, 21) est une portion d'hélice dont le pas est à droite et la rainure hélicoïdale (16, 26) a un pas à droite.

15 11. Trocart (1) selon l'une des revendications précédentes, dans lequel le mandrin (3) se visse dans l'aiguille (2).

12. Trocart (1) selon l'une des revendications précédentes, dans lequel l'ensemble formé de l'aiguille (2) et du mandrin (3) est adapté pour être monté dans un moyen automatique d'entraînement en rotation.

20 13. Dispositif à biopsie destiné à réaliser des biopsies de moelle osseuse, comprenant un trocart (1) selon l'une des revendications précédentes et un moyen automatique d'entraînement en rotation auquel le trocart (1) est solidarisé.

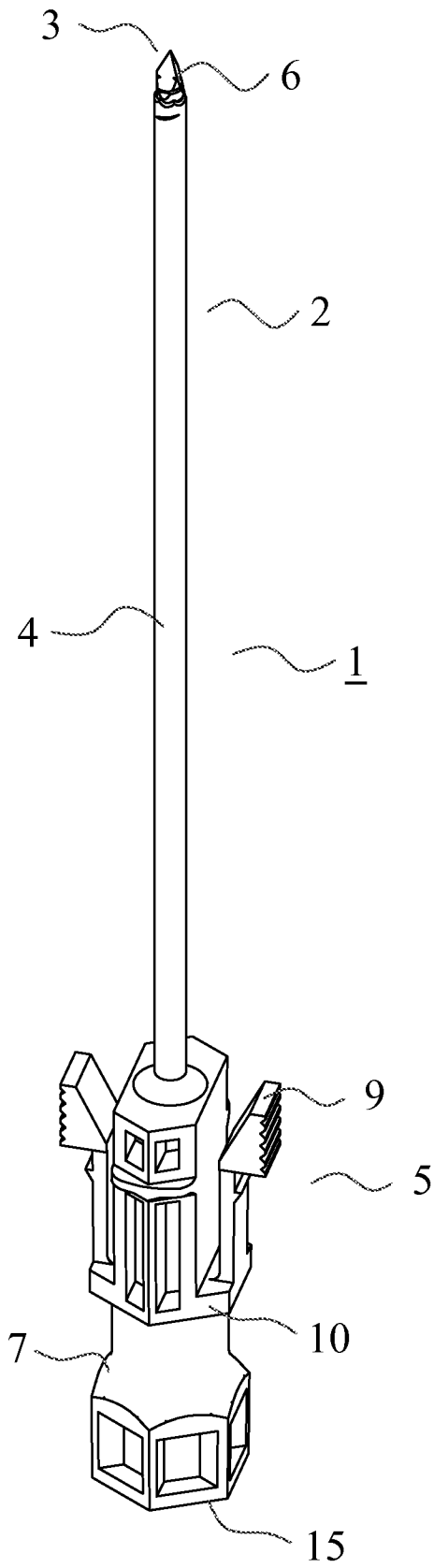


FIG. 1

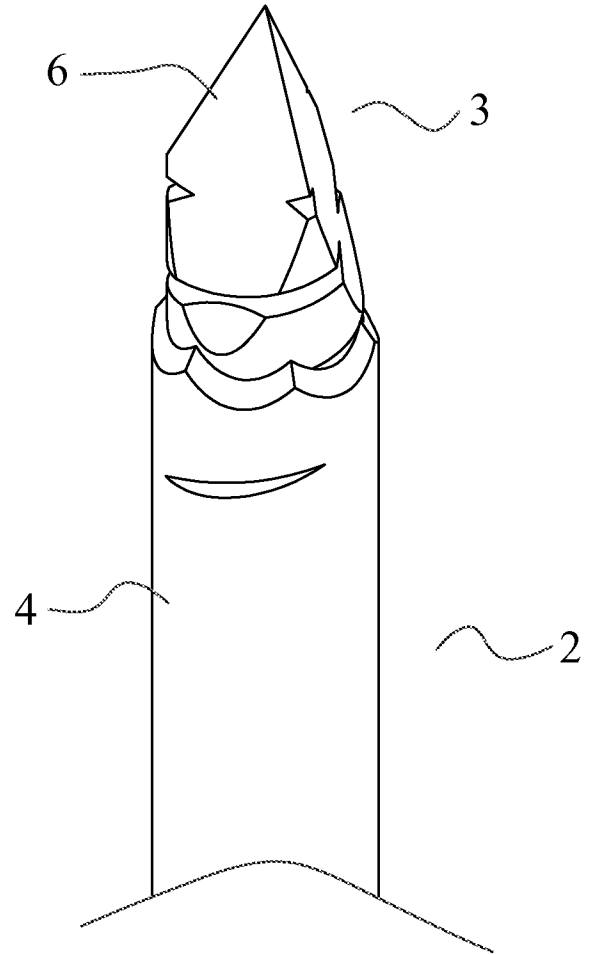


FIG. 2

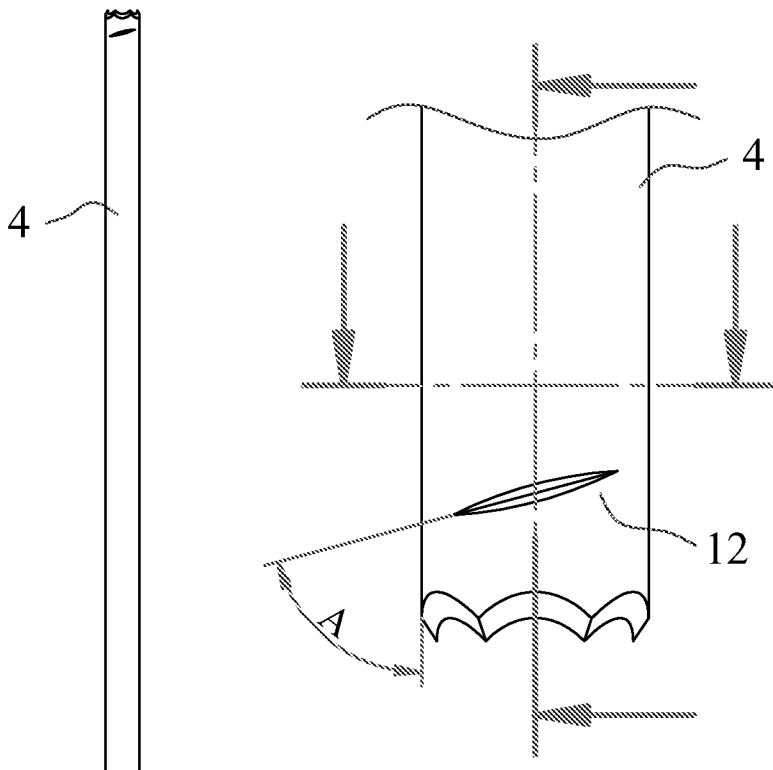


FIG. 3

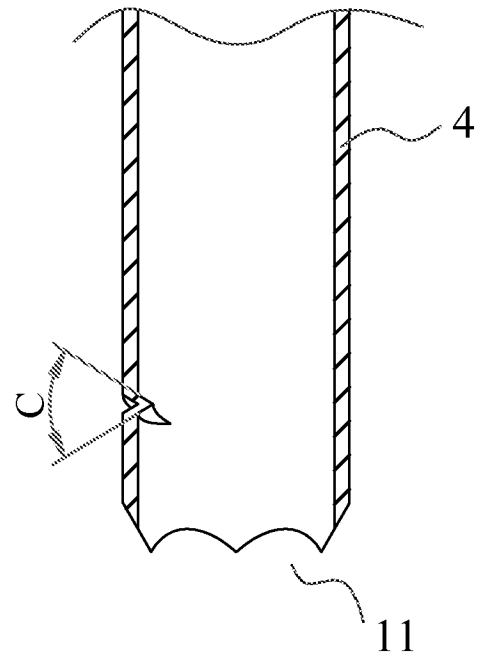


FIG. 5

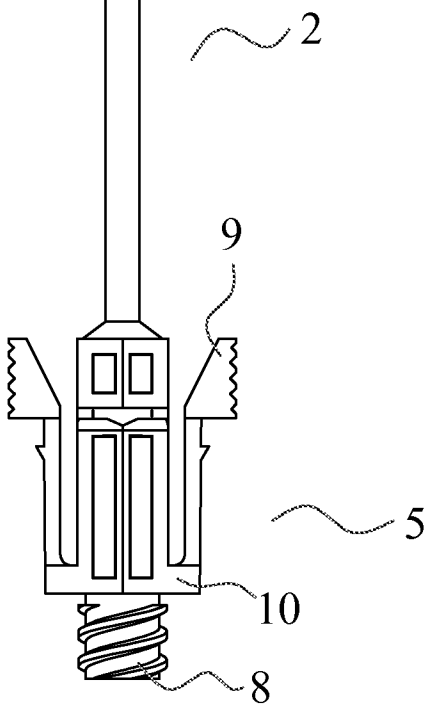


FIG. 6

FIG. 3

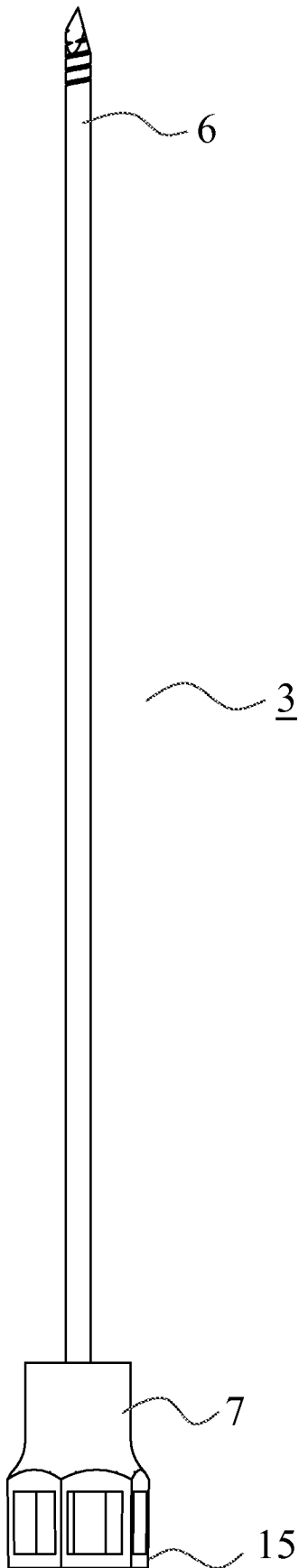


FIG. 7

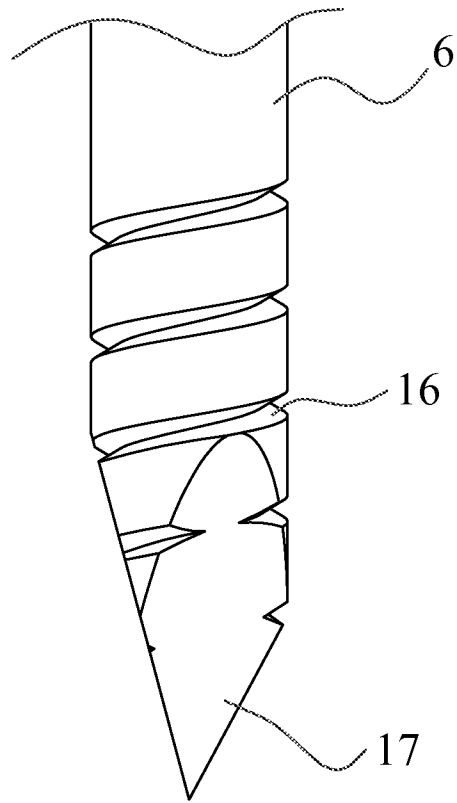


FIG. 8

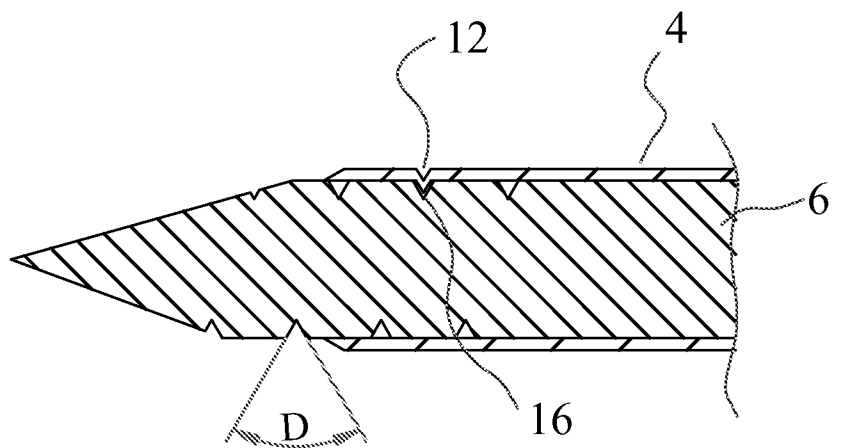
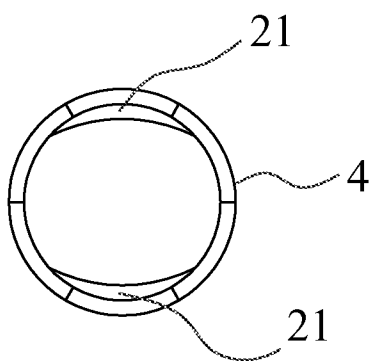
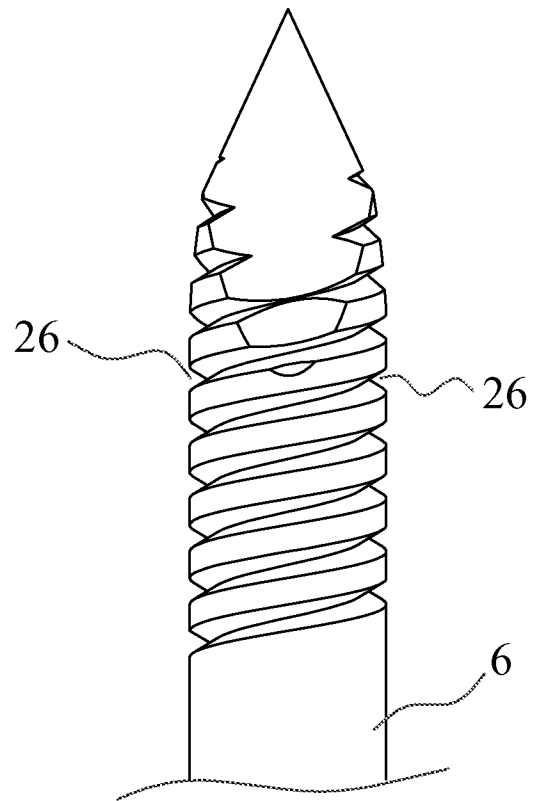
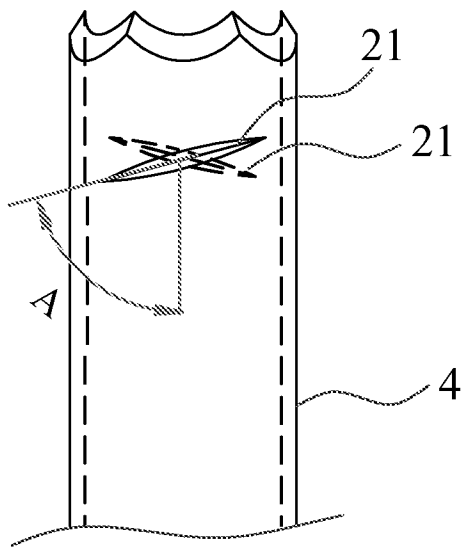
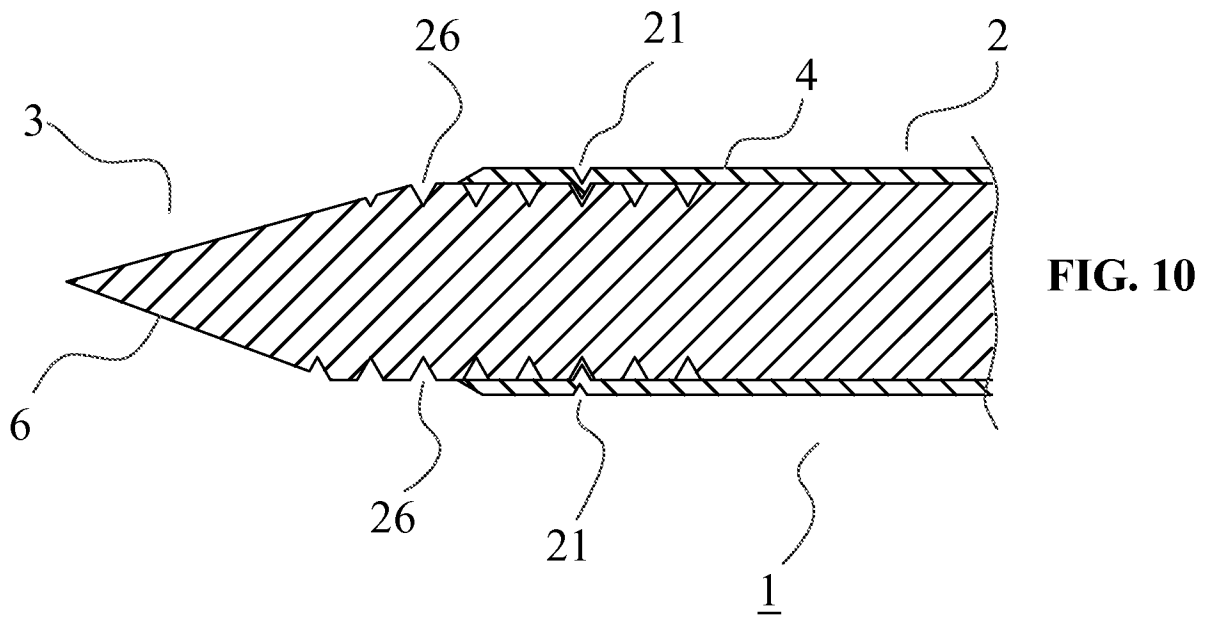


FIG. 9



INTERNATIONAL SEARCH REPORT

International application No
PCT/FR2014/053014

A. CLASSIFICATION OF SUBJECT MATTER
 INV. A61B17/32 A61B17/34
 ADD. A61B10/02

According to International Patent Classification (IPC) or to both national classification and IPC

B. FIELDS SEARCHED
 Minimum documentation searched (classification system followed by classification symbols)
 A61B

Documentation searched other than minimum documentation to the extent that such documents are included in the fields searched

Electronic data base consulted during the international search (name of data base and, where practicable, search terms used)
 EPO-Internal, WPI Data

C. DOCUMENTS CONSIDERED TO BE RELEVANT

Category*	Citation of document, with indication, where appropriate, of the relevant passages	Relevant to claim No.
X	US 6 019 776 A (PREISSMAN HOWARD [US] ET AL) 1 February 2000 (2000-02-01) cited in the application	1,3-6, 8-13
A	abstract; figure 1 column 2, lines 31-37 column 3, lines 48-55	2,7
A	----- US 6 086 543 A (ANDERSON SCOTT C [US] ET AL) 11 July 2000 (2000-07-11) cited in the application	1,4-6,10
A	abstract; figures 1A-2A,3A-3B,7 column 3, lines 12-36,54-58	
A	----- US 2009/194446 A1 (MILLER LARRY J [US] ET AL) 6 August 2009 (2009-08-06) abstract; figures 6A-6B,7D,8C-10A paragraphs [0190], [0200], [0205]	1,4-6, 10,12,13
	----- -/--	

Further documents are listed in the continuation of Box C.

See patent family annex.

* Special categories of cited documents :

"A" document defining the general state of the art which is not considered to be of particular relevance

"E" earlier application or patent but published on or after the international filing date

"L" document which may throw doubts on priority claim(s) or which is cited to establish the publication date of another citation or other special reason (as specified)

"O" document referring to an oral disclosure, use, exhibition or other means

"P" document published prior to the international filing date but later than the priority date claimed

"T" later document published after the international filing date or priority date and not in conflict with the application but cited to understand the principle or theory underlying the invention

"X" document of particular relevance; the claimed invention cannot be considered novel or cannot be considered to involve an inventive step when the document is taken alone

"Y" document of particular relevance; the claimed invention cannot be considered to involve an inventive step when the document is combined with one or more other such documents, such combination being obvious to a person skilled in the art

"&" document member of the same patent family

Date of the actual completion of the international search	Date of mailing of the international search report
12 February 2015	19/02/2015

Name and mailing address of the ISA/ European Patent Office, P.B. 5818 Patentlaan 2 NL - 2280 HV Rijswijk Tel. (+31-70) 340-2040, Fax: (+31-70) 340-3016	Authorized officer Macaire, Stéphane
--	---

INTERNATIONAL SEARCH REPORT

International application No
PCT/FR2014/053014

C(Continuation). DOCUMENTS CONSIDERED TO BE RELEVANT		
Category*	Citation of document, with indication, where appropriate, of the relevant passages	Relevant to claim No.
A	US 2007/016100 A1 (MILLER LARRY J [US]) 18 January 2007 (2007-01-18) abstract; figures 1,3,7a-7b -----	1-6,8-13

INTERNATIONAL SEARCH REPORT

Information on patent family members

International application No

PCT/FR2014/053014

Patent document cited in search report	Publication date	Patent family member(s)	Publication date
US 6019776	A	01-02-2000	AU 1081599 A 03-05-1999
			US 6019776 A 01-02-2000
			WO 9918865 A1 22-04-1999

US 6086543	A	11-07-2000	AT 265183 T 15-05-2004
			DE 69916705 D1 03-06-2004
			DE 69916705 T2 21-04-2005
			EP 0966920 A2 29-12-1999
			EP 1447050 A2 18-08-2004
			EP 1923004 A2 21-05-2008
			US 6086543 A 11-07-2000

US 2009194446	A1	06-08-2009	NONE

US 2007016100	A1	18-01-2007	CN 101325914 A 17-12-2008
			US 2007016100 A1 18-01-2007
			US 2009054808 A1 26-02-2009
			WO 2008002961 A2 03-01-2008

RAPPORT DE RECHERCHE INTERNATIONALE

Demande internationale n°

PCT/FR2014/053014

A. CLASSEMENT DE L'OBJET DE LA DEMANDE INV. A61B17/32 A61B17/34 ADD. A61B10/02		
Selon la classification internationale des brevets (CIB) ou à la fois selon la classification nationale et la CIB		
B. DOMAINES SUR LESQUELS LA RECHERCHE A PORTE		
Documentation minimale consultée (système de classification suivi des symboles de classement) A61B		
Documentation consultée autre que la documentation minimale dans la mesure où ces documents relèvent des domaines sur lesquels a porté la recherche		
Base de données électronique consultée au cours de la recherche internationale (nom de la base de données, et si cela est réalisable, termes de recherche utilisés) EPO-Internal, WPI Data		
C. DOCUMENTS CONSIDERES COMME PERTINENTS		
Catégorie*	Identification des documents cités, avec, le cas échéant, l'indication des passages pertinents	no. des revendications visées
X	US 6 019 776 A (PREISSMAN HOWARD [US] ET AL) 1 février 2000 (2000-02-01) cité dans la demande	1,3-6, 8-13
A	abrégé; figure 1 colonne 2, ligne 31-37 colonne 3, ligne 48-55	2,7
A	----- US 6 086 543 A (ANDERSON SCOTT C [US] ET AL) 11 juillet 2000 (2000-07-11) cité dans la demande	1,4-6,10
A	abrégé; figures 1A-2A,3A-3B,7 colonne 3, ligne 12-36,54-58	1,4-6, 10,12,13
A	----- US 2009/194446 A1 (MILLER LARRY J [US] ET AL) 6 août 2009 (2009-08-06) abrégé; figures 6A-6B,7D,8C-10A alinéas [0190], [0200], [0205]	1,4-6, 10,12,13
	----- -/--	
<input checked="" type="checkbox"/> Voir la suite du cadre C pour la fin de la liste des documents <input checked="" type="checkbox"/> Les documents de familles de brevets sont indiqués en annexe		
* Catégories spéciales de documents cités:		
"A" document définissant l'état général de la technique, non considéré comme particulièrement pertinent "E" document antérieur, mais publié à la date de dépôt international ou après cette date "L" document pouvant jeter un doute sur une revendication de priorité ou cité pour déterminer la date de publication d'une autre citation ou pour une raison spéciale (telle qu'indiquée) "O" document se référant à une divulgation orale, à un usage, à une exposition ou tous autres moyens "P" document publié avant la date de dépôt international, mais postérieurement à la date de priorité revendiquée		"T" document ultérieur publié après la date de dépôt international ou la date de priorité et n'appartenant pas à l'état de la technique pertinent, mais cité pour comprendre le principe ou la théorie constituant la base de l'invention "X" document particulièrement pertinent; l'invention revendiquée ne peut être considérée comme nouvelle ou comme impliquant une activité inventive par rapport au document considéré isolément "Y" document particulièrement pertinent; l'invention revendiquée ne peut être considérée comme impliquant une activité inventive lorsque le document est associé à un ou plusieurs autres documents de même nature, cette combinaison étant évidente pour une personne du métier "&" document qui fait partie de la même famille de brevets
Date à laquelle la recherche internationale a été effectivement achevée 12 février 2015		Date d'expédition du présent rapport de recherche internationale 19/02/2015
Nom et adresse postale de l'administration chargée de la recherche internationale Office Européen des Brevets, P.B. 5818 Patentlaan 2 NL - 2280 HV Rijswijk Tel. (+31-70) 340-2040, Fax: (+31-70) 340-3016		Fonctionnaire autorisé Macaire, Stéphane

C(suite). DOCUMENTS CONSIDERES COMME PERTINENTS		
Catégorie*	Identification des documents cités, avec, le cas échéant, l'indication des passages pertinents	no. des revendications visées
A	US 2007/016100 A1 (MILLER LARRY J [US]) 18 janvier 2007 (2007-01-18) abrégé; figures 1,3,7a-7b -----	1-6,8-13

RAPPORT DE RECHERCHE INTERNATIONALE

Renseignements relatifs aux membres de familles de brevets

Demande internationale n°

PCT/FR2014/053014

Document brevet cité au rapport de recherche		Date de publication	Membre(s) de la famille de brevet(s)		Date de publication
US 6019776	A	01-02-2000	AU	1081599 A	03-05-1999
			US	6019776 A	01-02-2000
			WO	9918865 A1	22-04-1999

US 6086543	A	11-07-2000	AT	265183 T	15-05-2004
			DE	69916705 D1	03-06-2004
			DE	69916705 T2	21-04-2005
			EP	0966920 A2	29-12-1999
			EP	1447050 A2	18-08-2004
			EP	1923004 A2	21-05-2008
			US	6086543 A	11-07-2000

US 2009194446	A1	06-08-2009	AUCUN		

US 2007016100	A1	18-01-2007	CN	101325914 A	17-12-2008
			US	2007016100 A1	18-01-2007
			US	2009054808 A1	26-02-2009
			WO	2008002961 A2	03-01-2008
