

[19] 中华人民共和国国家知识产权局

[51] Int. Cl.

A43B 3/02 (2006.01)

A43C 11/14 (2006.01)



[12] 实用新型专利说明书

专利号 ZL 200820204506.4

[45] 授权公告日 2009年9月30日

[11] 授权公告号 CN 201315890Y

[22] 申请日 2008.11.28

[21] 申请号 200820204506.4

[73] 专利权人 李仲铿

地址 511483 广东省广州市番禺区沙湾镇陈涌工业区兴业大道西一横路3号

[72] 发明人 李仲铿

[74] 专利代理机构 广州市华创源专利事务所有限公司

代理人 梁新杰

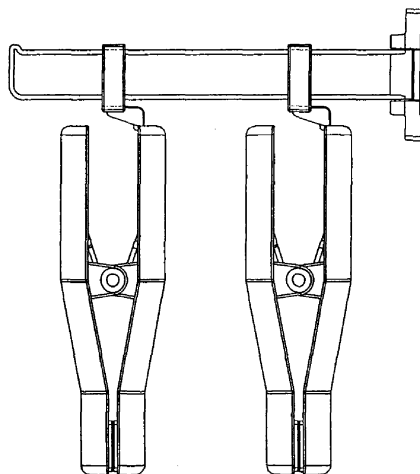
权利要求书1页 说明书2页 附图2页

[54] 实用新型名称

挂壁式鞋夹

[57] 摘要

本实用新型挂壁式鞋夹属于鞋类领域，特别是涉及一种用来夹靴鞋的鞋夹。它是由鞋夹和挂壁机构组成，鞋夹由外臂和扭转弹簧组成，一对外臂通过轴连接，在轴上安装扭转弹簧，形成夹，在外臂上夹端设置有软胶垫，固定在端部，在外臂另一端设置有挂孔，挂壁机构是由挂杆和固定座组成，挂杆通过轴安装在固定座上，在固定座上设置固定垫，挂杆可以转动，固定座通过螺钉安装在壁上，鞋夹上的挂孔穿过挂杆，形成挂壁式鞋夹，可以将长筒靴用鞋夹来夹住挂起来，避免造成长筒弯曲。本实用新型结构简单，使用方便，挂壁式放置可以保持长筒靴不变形。



- 1、 一种挂壁式鞋夹，其特征是由鞋夹和挂壁机构组成，鞋夹由外臂和扭转弹簧组成，一对外臂通过轴连接，在轴上安装扭转弹簧，在外臂上夹端设置有软胶垫，在外臂另一端设置有挂孔，挂壁机构是由挂杆和固定座组成，挂杆通过轴安装在固定座上，鞋夹上的挂孔穿过挂杆。
- 2、 根据权利要求1所述的挂壁式鞋夹，其特征是在固定座上设置固定垫。
- 3、 根据权利要求1所述的挂壁式鞋夹，其特征是在一对外臂上夹端设置有软胶垫，在一个外臂另一端设置有挂孔。

挂壁式鞋夹

技术领域

本实用新型挂壁式鞋夹属于鞋类领域，特别是涉及一种用来夹靴鞋的鞋夹。

背景技术

一般的靴鞋是长筒的，在不穿的时候，长筒容易倒下，长时间放置，造成长筒弯曲，使长筒靴的表面损坏，给人们带来麻烦和不方便。长筒靴放置的时候容易造成靴鞋的损坏，也使的人们不容易保养长筒靴，影响到靴的穿着。

发明内容

本实用新型的目的在于避免现有技术中的不足之处而提供一种结构简单，使用方便，可以方便保养的长筒靴的挂壁式鞋夹。

本实用新型的目的在于通过以下措施来达到的，它是由鞋夹和挂壁机构组成，鞋夹由外臂和扭转弹簧组成，一对外臂通过轴连接，在轴上安装扭转弹簧，形成夹，在外臂上夹端设置有软胶垫，软胶垫固定在端部，在外臂另一端设置有挂孔，挂壁机构是由挂杆和固定座组成，挂杆通过轴安装在固定座上，在固定座上设置固定垫，挂杆可以转动，固定座通过螺钉安装在壁上，鞋夹上的挂孔穿过挂杆，形成挂壁式鞋夹，可以将长筒靴用鞋夹来夹住挂起来，避免造成长筒弯曲。

本实用新型在一对外臂上夹端设置有软胶垫，在一个外臂另一端设置有挂孔。

本实用新型在挂杆上可以穿过多个鞋夹。

本实用新型结构简单，使用方便，挂壁式放置可以保持长筒靴不变形。

附图说明

附图1是本实用新型的鞋夹结构示意图。

附图2是本实用新型的鞋夹结构示意图。

附图3是本实用新型的挂壁机构结构示意图。

附图4是本实用新型的使用结构示意图。

具体实施方式

下面结合附图对本实用新型作进一步说明。

如附图1、附图2所示，本实用新型的鞋夹由外臂1和扭转弹簧2组成，一对外臂通过轴连接，在轴上安装扭转弹簧2，形成夹，在一对外臂上夹端设置有软胶垫4，软胶垫固定在端部，在一个外臂另一端设置有挂孔3。

如附图3所示，本实用新型的挂壁机构是由挂杆5和固定座6组成，挂杆通过轴安装在固定座上，在固定座上设置固定垫7，固定座上有安装孔，通过螺钉安装在壁上，挂杆可以转动。

如附图4所示，本实用新型的鞋夹上的挂孔穿过挂杆，形成挂壁式鞋夹，可以将长筒靴用鞋夹来夹住挂起来，避免造成长筒弯曲。在挂杆上可以穿过多个鞋夹。

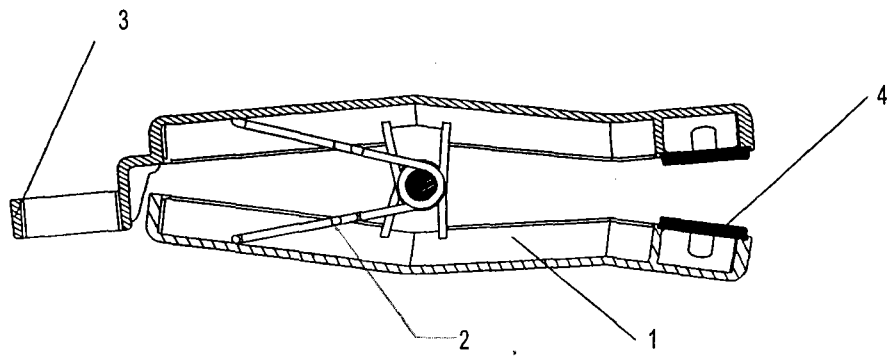


图1

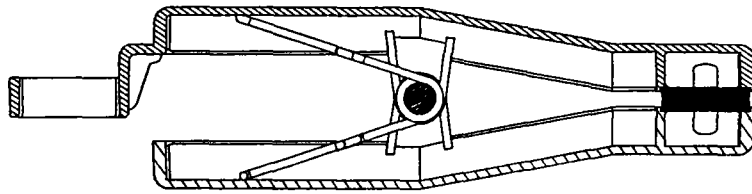


图2

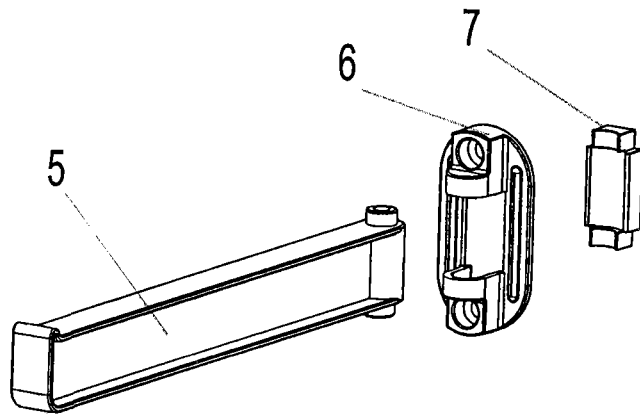


图3

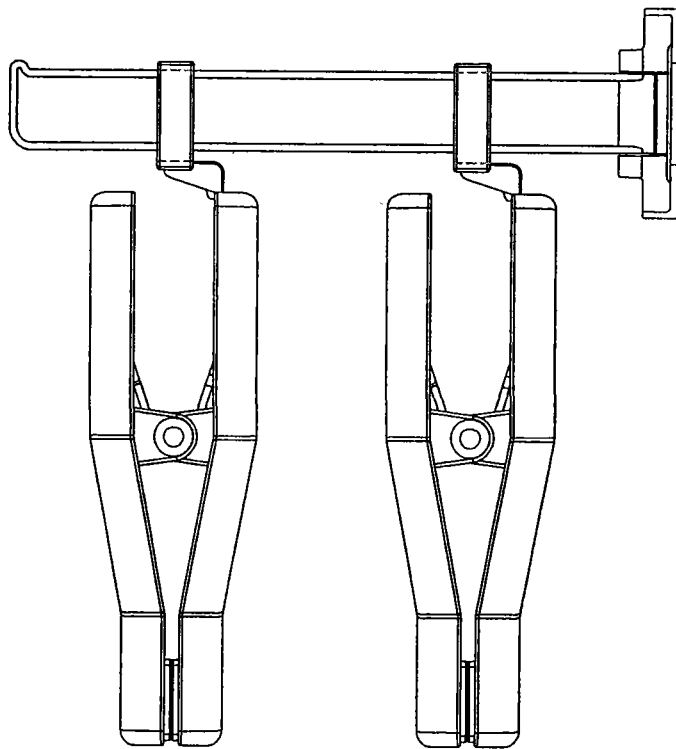


图4