



(12) 实用新型专利

(10) 授权公告号 CN 221718190 U

(45) 授权公告日 2024. 09. 17

(21) 申请号 202420358911.0

(22) 申请日 2024.02.27

(73) 专利权人 常州市武进人民医院(常州市第八人民医院)

地址 213004 江苏省常州市永宁北路2号

(72) 发明人 徐晶

(74) 专利代理机构 江阴市权益专利代理事务所(普通合伙) 32443

专利代理师 王凯

(51) Int. Cl.

B42F 7/14 (2006.01)

B42F 7/06 (2006.01)

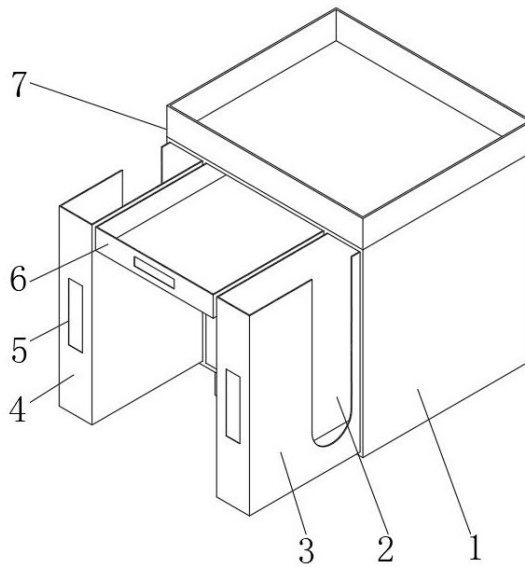
权利要求书1页 说明书2页 附图3页

(54) 实用新型名称

一种信息资料存放装置

(57) 摘要

本实用新型公开了一种信息资料存放装置,其包括存放盒体,所述存放盒体的下部固定连接固定有固定框架,所述固定框架的内侧固定连接有弹性渐变块,所述弹性渐变块为由后向前逐渐变厚设置,所述弹性渐变块的内部固定连接有弹性球组、弹性椭球,所述存放盒体的顶部固定连接有顶部盒,所述存放盒体的内部设置有可滑动的立式抽取盒一、立式抽取盒二、横式抽取盒、中型盒、大型盒。通过设置的立式抽取盒、横式抽取盒、中型盒、大型盒,能够根据信息资料进行区分放置,方便拿取不同类型的信息资料;设置的固定框架、弹性球组、弹性椭球,能够将整体固定在桌面上,从而提高使用时的稳定性,使用方便。



1. 一种信息资料存放装置,其特征在于,它包括存放箱体(1),所述存放箱体(1)的下部固定连接有固定框架(10),所述固定框架(10)的内侧固定连接有弹性渐变块(11),所述弹性渐变块(11)为由后向前逐渐变厚设置,所述弹性渐变块(11)的内部固定连接有弹性球组(12)、弹性椭球(13),所述存放箱体(1)的顶部固定连接有顶部盒(7),所述存放箱体(1)的内部设置有可滑动的立式抽取盒一(3)、立式抽取盒二(4)、横式抽取盒(6)、中型盒(8)、大型盒(9),所述立式抽取盒一(3)和立式抽取盒二(4)的外侧面均设置有拿取槽(2)。

2. 根据权利要求1所述的一种信息资料存放装置,其特征在于,所述立式抽取盒一(3)、立式抽取盒二(4)、横式抽取盒(6)、中型盒(8)、大型盒(9)的前部均设置有把手槽(5)。

3. 根据权利要求1所述的一种信息资料存放装置,其特征在于,所述固定框架(10)位于存放箱体(1)的前侧中部,所述固定框架(10)纵截面的形状为L形。

4. 根据权利要求1所述的一种信息资料存放装置,其特征在于,所述横式抽取盒(6)的数量至少有两个。

5. 根据权利要求1所述的一种信息资料存放装置,其特征在于,所述立式抽取盒一(3)和立式抽取盒二(4)均位于横式抽取盒(6)的外侧。

6. 根据权利要求1所述的一种信息资料存放装置,其特征在于,所述立式抽取盒一(3)与横式抽取盒(6)相互垂直设置。

7. 根据权利要求1所述的一种信息资料存放装置,其特征在于,所述中型盒(8)位于横式抽取盒(6)的下方,所述大型盒(9)位于中型盒(8)的下方。

8. 根据权利要求1所述的一种信息资料存放装置,其特征在于,所述拿取槽(2)的形状为U形。

一种信息资料存放装置

技术领域

[0001] 本实用新型涉及一种信息资料存放装置。

背景技术

[0002] 日常办公中,常需要对纸质的信息资料进行存放,需要使用存放装置。现有的技术中,存放装置为具有收纳的箱体,该箱体为直接放置在桌面上,箱体内具有存放的腔体,虽然具有存放的功能,但是,存放的类型单一,不具备一定的区分性,从而不方便拿取信息资料,而且直接放置在桌面上,容易发生滑动掉落的情况,使用起来不够方便。

实用新型内容

[0003] 为了克服现有技术的不足,本实用新型的目的之一在于提供一种信息资料存放装置,通过设置的立式抽取盒、横式抽取盒、中型盒、大型盒,能够根据信息资料进行区分放置,方便拿取不同类型的信息资料;设置的固定框架、弹性球组、弹性椭圆,能够将整体固定在桌面上,从而提高使用时的稳定性,使用方便。

[0004] 本实用新型的目的之一采用如下技术方案实现:一种信息资料存放装置,包括存放箱体,所述存放箱体的下部固定连接固定有固定框架,所述固定框架的内侧固定连接弹性渐变块,所述弹性渐变块为由后向前逐渐变厚设置,所述弹性渐变块的内部固定连接弹性球组、弹性椭圆,所述存放箱体的顶部固定连接顶部盒,所述存放箱体的内部设置有可滑动的立式抽取盒一、立式抽取盒二、横式抽取盒、中型盒、大型盒,所述立式抽取盒一和立式抽取盒二的外侧面均设置有拿取槽。通过设置的立式抽取盒、横式抽取盒、中型盒、大型盒,能够根据信息资料进行区分放置,方便拿取不同类型的信息资料;设置的固定框架、弹性球组、弹性椭圆,能够将整体固定在桌面上,从而提高使用时的稳定性,使用方便。

[0005] 所述立式抽取盒一、立式抽取盒二、横式抽取盒、中型盒、大型盒的前部均设置有把手槽。

[0006] 所述固定框架位于存放箱体的前侧中部,所述固定框架纵截面的形状为L形。

[0007] 所述横式抽取盒的数量至少有两个。

[0008] 所述立式抽取盒一和立式抽取盒二均位于横式抽取盒的外侧。

[0009] 所述立式抽取盒一与横式抽取盒相互垂直设置。

[0010] 所述中型盒位于横式抽取盒的下方,所述大型盒位于中型盒的下方。

[0011] 所述拿取槽的形状为U形。

[0012] 与现有技术相比,本实用新型通过设置的立式抽取盒、横式抽取盒、中型盒、大型盒,能够根据信息资料进行区分放置,方便拿取不同类型的信息资料;设置的固定框架、弹性球组、弹性椭圆,能够将整体固定在桌面上,从而提高使用时的稳定性,使用方便。

附图说明

[0013] 图1为本实用新型一种信息资料存放装置的结构示意图。

[0014] 图2为本实用新型一种信息资料存放装置的下视角的结构示意图。

[0015] 图3为本实用新型一种信息资料存放装置的正视图。

[0016] 图4为本实用新型一种信息资料存放装置的固定框架部分的放大图。

[0017] 图例说明：

[0018] 1、存放箱体；2、拿取槽；3、立式抽取盒一；4、立式抽取盒二；5、把手槽；6、横式抽取盒；7、顶部盒；8、中型盒；9、大型盒；10、固定框架；11、弹性渐变块；12、弹性球组；13、弹性椭圆。

具体实施方式

[0019] 参照图1-4,本实用新型涉及一种信息资料存放装置,其包括存放箱体1,存放箱体1的下部固定连接固定框架10,固定框架10位于存放箱体1的前侧中部,固定框架10纵截面的形状为L形,固定框架10的内侧固定连接弹性渐变块11,弹性渐变块11为由后向前逐渐变厚设置,弹性渐变块11的内部固定连接弹性球组12、弹性椭圆13,存放箱体1的顶部固定连接顶部盒7,存放箱体1的内部设置有可滑动的立式抽取盒一3、立式抽取盒二4、横式抽取盒6、中型盒8、大型盒9,立式抽取盒一3、立式抽取盒二4、横式抽取盒6、中型盒8、大型盒9的前部均设置有把手槽5,立式抽取盒一3与横式抽取盒6相互垂直设置,中型盒8位于横式抽取盒6的下方,大型盒9位于中型盒8的下方,横式抽取盒6的数量至少有两个,立式抽取盒一3和立式抽取盒二4的外侧面均设置有拿取槽2,拿取槽2的形状为U形,拿取槽2能够方便拿取相关资料,立式抽取盒一3和立式抽取盒二4均位于横式抽取盒6的外侧,使用时,将整体由外侧向桌面内侧推入,使固定框架10位于桌面板的下方,利用弹性渐变块11,将桌面板夹持住,利用弹性球组12和弹性椭圆13能够提高夹持的牢固性,从而避免整体滑动掉落,利用立式抽取盒一3和立式抽取盒二4,将常用的资料放入,利用横式抽取盒6、中型盒8、大型盒9能够根据资料的类型进行分类放置,方便后续拿取使用;顶部盒7用于放置一些相关工具,增加整体的功能性。通过设置的立式抽取盒、横式抽取盒6、中型盒8、大型盒9,能够根据信息资料进行区分放置,方便拿取不同类型的信息资料;设置的固定框架10、弹性渐变块11、弹性球组12、弹性椭圆13,能够将整体固定在桌面上,从而提高使用时的稳定性,使用方便。

[0020] 使用时,将整体由外侧向桌面内侧推入,使固定框架10位于桌面板的下方,利用弹性渐变块11,将桌面板夹持住,利用弹性球组12和弹性椭圆13能够提高夹持的牢固性,从而避免整体滑动掉落,利用立式抽取盒一3和立式抽取盒二4,将常用的资料放入,利用横式抽取盒6、中型盒8、大型盒9能够根据资料的类型进行分类放置,方便后续拿取使用;顶部盒7用于放置一些相关工具,增加整体的功能性。

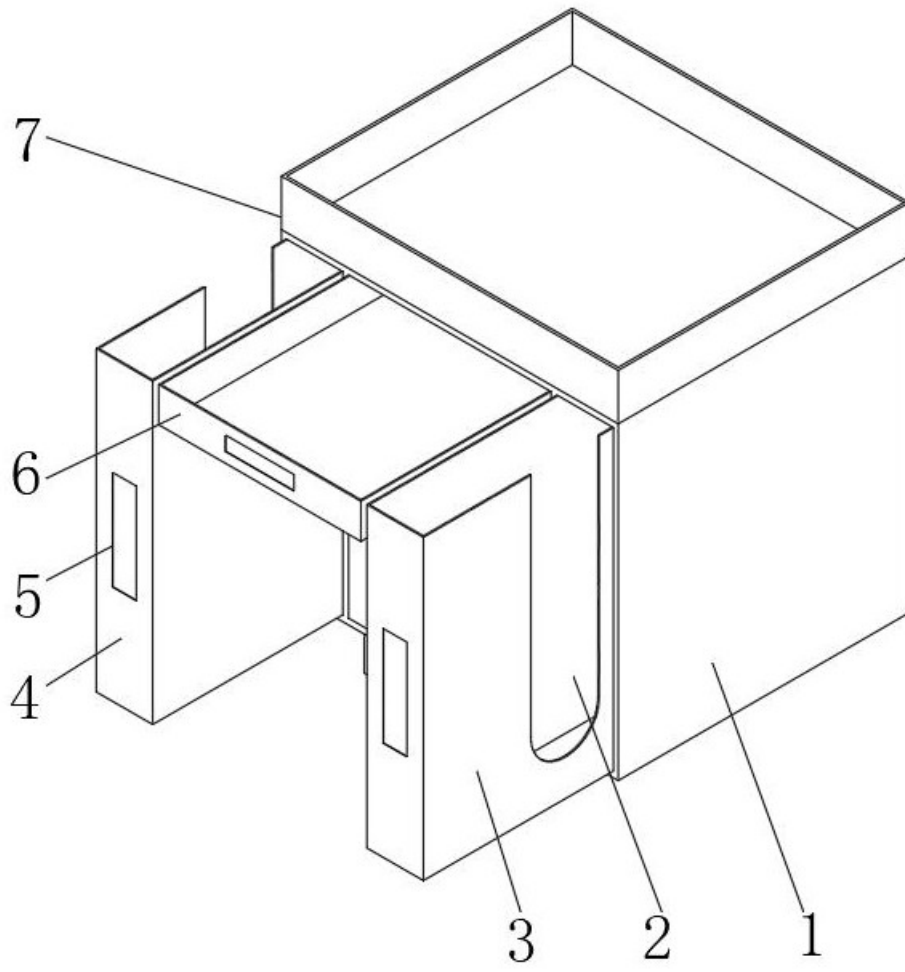


图 1

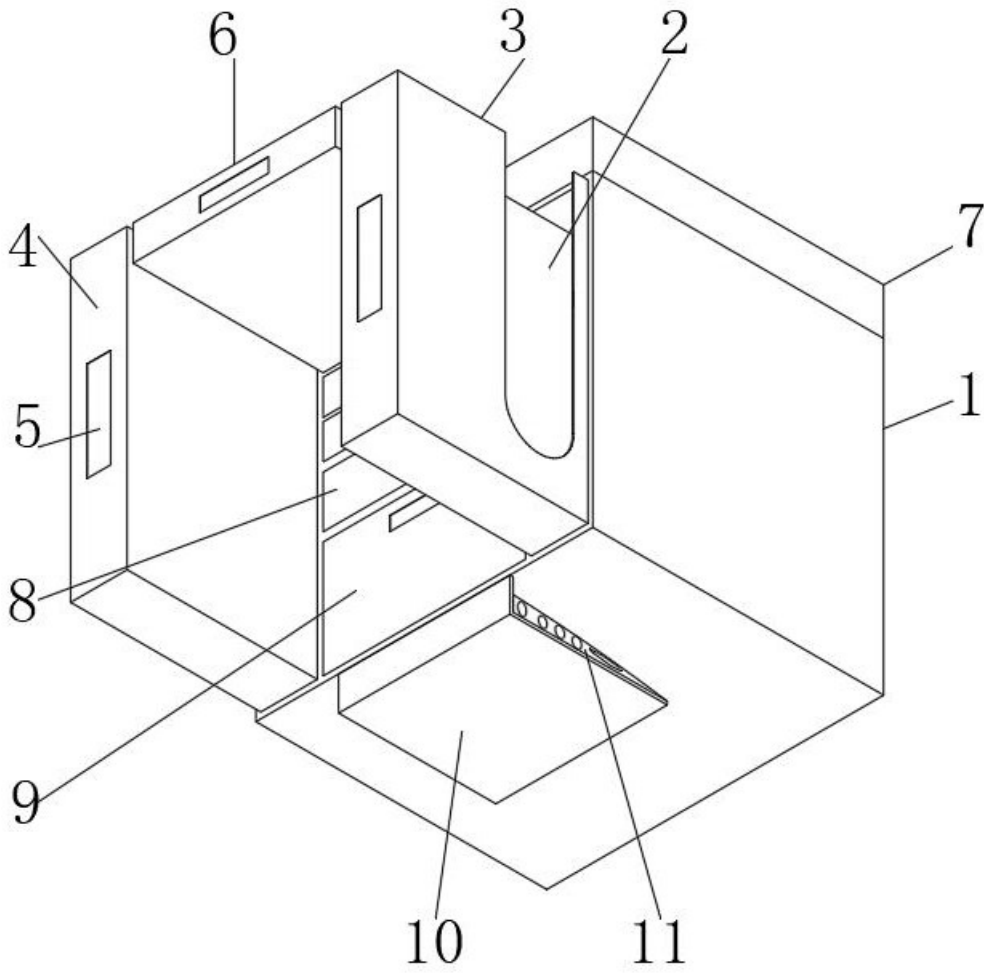


图 2

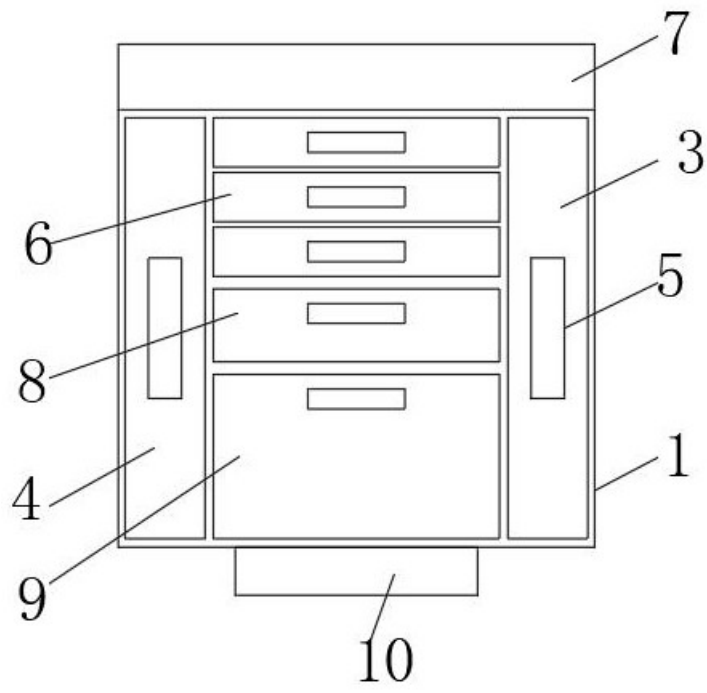


图 3

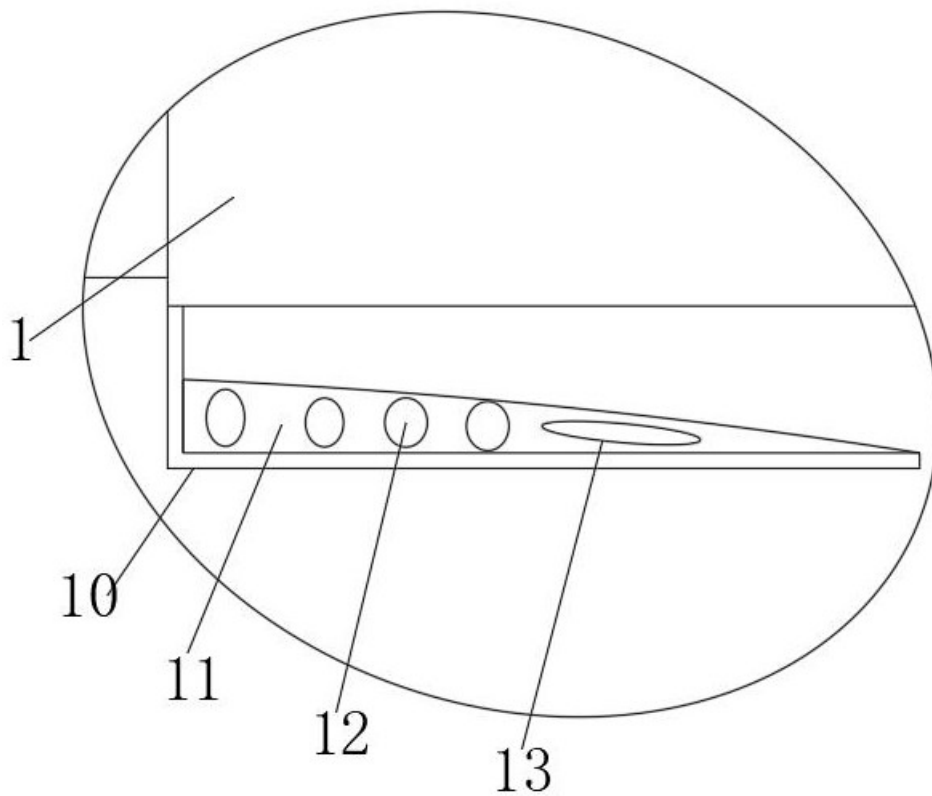


图 4