



(12) 实用新型专利

(10) 授权公告号 CN 221559164 U

(45) 授权公告日 2024.08.20

(21) 申请号 202322261291.7

(22) 申请日 2023.08.22

(73) 专利权人 仁新实业发展(信阳)有限公司
地址 464000 河南省信阳市平桥区五里镇

(72) 发明人 胡雄杰 胡亚春 田永尚 蒋永明
王利民 胡东升

(74) 专利代理机构 郑州锐科知识产权代理事务
所(普通合伙) 41171

专利代理师 王江涛

(51) Int. Cl.

B08B 3/08 (2006.01)

B08B 13/00 (2006.01)

C01B 33/18 (2006.01)

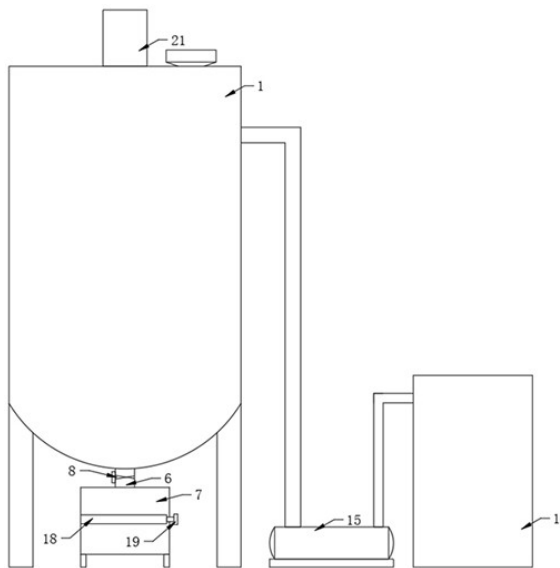
权利要求书1页 说明书3页 附图2页

(54) 实用新型名称

一种石英砂粉酸洗提纯装置

(57) 摘要

本实用新型公开了一种石英砂粉酸洗提纯装置,包括底部呈半球形设置的酸洗罐和酸洗液供给设备,所述酸洗罐中竖向设有传动柱,所述传动柱的上端延伸至酸洗罐外侧连接有驱动机构,在所述传动柱的侧面设有水平的横杆,所述横杆的一端连接有与酸洗罐内侧壁相匹配的刮杆;在所述酸洗罐的下端通过第一排料管连通有分离箱。该石英砂粉酸洗提纯装置,在对石英砂粉酸洗提纯时,能减少石英砂粉在酸洗罐中的残留。



1. 一种石英砂粉酸洗提纯装置,包括底部呈半球形设置的酸洗罐(1)和酸洗液供给设备,其特征在于:所述酸洗罐(1)中竖向设有传动柱(3),所述传动柱(3)的上端延伸至酸洗罐(1)外侧连接有驱动机构,在所述传动柱(3)的侧面设有水平的横杆(4),所述横杆(4)的一端连接有与酸洗罐(1)内侧壁相匹配的刮杆(5);

在所述酸洗罐(1)的下端通过第一排料管(6)连通有分离箱(7),在所述第一排料管(6)上设有阀门(8);

在所述分离箱(7)中设有过滤层(9),在所述过滤层(9)上设有刮板(10),所述刮板(10)的右侧固定连接连接有连接杆(11),所述连接杆(11)延伸至分离箱(7)外侧连接有伸缩机构;

在所述分离箱(7)的左侧开设有第二排料管(12),在第二排料管(12)上设有插板阀(13),在分离箱(7)的下端开设有第三排料管(14)。

2. 根据权利要求1所述的一种石英砂粉酸洗提纯装置,其特征在于:所述酸洗液供给设备包括盛放酸洗液的物料罐(15),在所述物料罐(15)与酸洗罐(1)之间通过管道连接有泵体(16)。

3. 根据权利要求1所述的一种石英砂粉酸洗提纯装置,其特征在于:所述传动柱(3)上设有位于横杆(4)下侧的螺旋叶片(17)。

4. 根据权利要求1所述的一种石英砂粉酸洗提纯装置,其特征在于:所述伸缩机构包括水平设置在分离箱(7)上的电动伸缩杆(18),所述电动伸缩杆(18)的一端连接有与连接杆(11)固定的水平杆(19)。

5. 根据权利要求1所述的一种石英砂粉酸洗提纯装置,其特征在于:所述驱动机构包括竖向设置的电机(21),所述电机(21)的轴端与传动柱(3)同轴固定连接。

一种石英砂粉酸洗提纯装置

技术领域

[0001] 本实用新型涉及石英砂粉酸洗技术领域,具体为一种石英砂粉酸洗提纯装置。

背景技术

[0002] 为了得到洁净度和纯净度更高的石英砂粉,通常需要对石英砂粉进行酸洗,以便于将石英砂粉上的杂质清洗下来,从而为石英砂粉提纯,但是目前的一些酸洗提纯装置在酸洗结束之后,通常会有一些石英砂粉遗留在酸洗罐的角落中不便于排除,因此需要一种能减少残留的酸洗提纯装置。

实用新型内容

[0003] 针对现有技术的不足,本实用新型提供了一种石英砂粉酸洗提纯装置,能减少石英砂粉在酸洗罐中的残留。

[0004] 为实现以上目的,本实用新型通过以下技术方案予以实现:一种石英砂粉酸洗提纯装置,包括底部呈半球形设置的酸洗罐和酸洗液供给设备,所述酸洗罐中竖向设有传动柱,所述传动柱的上端延伸至酸洗罐外侧连接有驱动机构,在所述传动柱的侧面设有水平的横杆,所述横杆的一端连接有与酸洗罐内侧壁相匹配的刮杆;

[0005] 在所述酸洗罐的下端通过第一排料管连通有分离箱,在所述第一排料管上设有阀门;

[0006] 在所述分离箱中设有过滤层,在所述过滤层上设有刮板,所述刮板的右侧固定连接连接有连接杆,所述连接杆延伸至分离箱外侧连接有伸缩机构;

[0007] 在所述分离箱的左侧开设有第二排料管,在第二排料管上设有插板阀,在分离箱的下端开设有第三排料管。

[0008] 优选的,所述酸洗液供给设备包括盛放酸洗液的物料罐,在所述物料罐与酸洗罐之间通过管道连接有泵体。

[0009] 优选的,所述传动柱上设有位于横杆下侧的螺旋叶片。

[0010] 优选的,所述伸缩机构包括水平设置在分离箱上的电动伸缩杆,所述电动伸缩杆的一端连接有与连接杆固定的水平杆。

[0011] 优选的,所述驱动机构包括竖向设置的电机,所述电机的轴端与传动柱同轴固定连接。

[0012] 本实用新型提供了一种石英砂粉酸洗提纯装置,具备以下有益效果:

[0013] 该石英砂粉酸洗提纯装置,在对石英砂粉酸洗提纯时,驱动机构能通过传动柱带动刮杆和螺旋叶片转动,方便对酸洗液以及落在酸洗罐底部石英砂粉进行搅拌,在酸洗液流动的状态下带动石英砂粉转动,能减少石英砂粉的沉淀量,刮杆能将落在酸洗罐底部的石英砂粉刮起来,避免石英砂粉长时间沉淀在酸洗罐的底部,耽误酸洗提纯的效率,并且在酸洗液和石英砂粉排出酸洗罐时能在流动的情况下排除,更是极大的降低了石英砂粉遗留在酸洗罐中的可能性,从而减少石英砂粉遗留在酸洗罐中。

附图说明

[0014] 图1为本实用新型结构示意图；

[0015] 图2为本实用新型正视剖面结构示意图。

[0016] 图中：1、酸洗罐；3、传动柱；4、横杆；5、刮杆；6、第一排料管；7、分离箱；8、阀门；9、过滤层；10、刮板；11、连接杆；12、第二排料管；13、插板阀；14、第三排料管；15、物料罐；16、泵体；17、螺旋叶片；18、电动伸缩杆；19、水平杆；21、电机。

具体实施方式

[0017] 下面结合具体实施例对本实用新型做进一步的描述，如图1到图2所示：

[0018] 实施例1：一种石英砂粉酸洗提纯装置，包括底部呈半球形设置的酸洗罐1和酸洗液供给设备，酸洗罐1上开设有进料口，酸洗液供给设备与酸洗罐1连通，方便向酸洗罐1中供给酸洗液，酸洗罐1中竖向设有传动柱3，传动柱3的上端延伸至酸洗罐1外侧连接有驱动机构，在传动柱3的侧面设有水平的横杆4，横杆4的一端连接有与酸洗罐1内侧壁相匹配的刮杆5；

[0019] 在本实施例中，酸洗液供给设备将酸洗液排进酸洗罐1中之后，将需要酸洗提纯的石英砂通过进料口投进酸洗罐1中，之后驱动机构带动传动柱3进行转动，在刮杆5和横杆4的配合下，能带动沉淀至酸洗罐1底部的石英砂粉移动，以便于对石英砂粉均匀酸洗；

[0020] 在酸洗罐1的下端通过第一排料管6连通有分离箱7，在第一排料管6上设有阀门8，酸洗之后的石英砂粉在阀门8打开之后，可通过第一排料管6与酸洗液排进分离箱7中，通过刮杆5的设置，在排放酸洗液与石英砂粉时，能减少石英砂粉在酸洗罐1中的残留量；

[0021] 在分离箱7中设有过滤层9，在过滤层9上设有刮板10，刮板10沿前后方向设置，刮板10的右侧固定连接有连接杆11，连接杆11延伸至分离箱7外侧连接有伸缩机构；

[0022] 在本实施例中，石英砂粉能被过滤层9过滤在过滤层9上，而酸洗液则流到过滤层9的下侧，从而实现石英砂粉和酸洗液的分离，通过伸缩机构的设置，伸缩机构能带动刮板10将过滤在过滤层9上的石英砂粉向分离箱7的左侧刮去；

[0023] 在分离箱7的左侧开设有第二排料管12，第二排料管12采用矩形管，其下侧与过滤层9的上侧齐平，以便于石英砂粉落在第二排料管12中，在第二排料管12上设有插板阀13，在分离箱7的下端开设有第三排料管14，酸洗液通过第三排料管14排出即可。

[0024] 实施例2：一种石英砂粉酸洗提纯装置，包括底部呈半球形设置的酸洗罐1和酸洗液供给设备，酸洗罐1上开设有进料口，酸洗液供给设备包括盛放酸洗液的物料罐15，在物料罐15与酸洗罐1之间通过管道连接有泵体16，方便向酸洗罐1中供给酸洗液；

[0025] 酸洗罐1中竖向设有传动柱3，传动柱3的上端延伸至酸洗罐1外侧连接有驱动机构，驱动机构包括竖向设置的电机21，电机21的轴端与传动柱3同轴固定连接，在传动柱3的侧面设有水平的横杆4，横杆4的一端连接有与酸洗罐1内侧壁相匹配的刮杆5，传动柱3上设有位于横杆4下侧的螺旋叶片17，使得酸洗液在酸洗罐1中旋转力度更大，降低了石英砂粉的沉淀量，提高石英砂粉在酸洗时的均匀度，同时将石英砂粉和酸洗液排出酸洗罐1中的时候减少残留；

[0026] 在本实施例中，酸洗液供给设备将酸洗液排进酸洗罐1中之后，将需要酸洗提纯的石英砂通过进料口投进酸洗罐1中，之后驱动机构带动传动柱3进行转动，在刮杆5和横杆4

的配合下,能带动沉淀至酸洗罐1底部的石英砂粉移动,以便于对石英砂粉均匀酸洗;

[0027] 在酸洗罐1的下端通过第一排料管6连通有分离箱7,在第一排料管6上设有阀门8,酸洗之后的石英砂粉在阀门8打开之后,可通过第一排料管6与酸洗液排进分离箱7中,通过刮杆5的设置,在排放酸洗液与石英砂粉时,能减少石英砂粉在酸洗罐1中的残留量;

[0028] 在分离箱7中设有过滤层9,在过滤层9上设有刮板10,刮板10沿前后方向设置,刮板10的右侧固定连接有连接杆11,连接杆11延伸至分离箱7外侧连接有伸缩机构,伸缩机构包括水平设置在分离箱7上的电动伸缩杆18,电动伸缩杆18的一端连接有与连接杆11固定的水平杆19;

[0029] 在本实施例中,石英砂粉能被过滤层9过滤在过滤层9上,而酸洗液则流到过滤层9的下侧,从而实现石英砂粉和酸洗液的分离,通过伸缩机构的设置,伸缩机构能带动刮板10将过滤在过滤层9上的石英砂粉向分离箱7的左侧刮去;

[0030] 在分离箱7的左侧开设有第二排料管12,第二排料管12采用矩形管,其下侧与过滤层9的上侧齐平,以便于石英砂粉落在第二排料管12中,在第二排料管12上设有插板阀13,在分离箱7的下端开设有第三排料管14,酸洗液通过第三排料管14排出即可。

[0031] 工作原理:

[0032] 将需要酸洗提纯的石英砂粉从进料口投进酸洗罐1中,之后通过泵体16将物料罐15中的酸洗液输送至酸洗罐1中,使酸洗罐1中的酸洗液液位处在高于酸洗罐1的三分之二,之后通过电机21通过传动柱3带动刮杆5和螺旋叶片17转动,方便提高酸洗液的循环速度,减少石英砂粉的沉淀量,提高酸洗提纯效率,酸洗结束之后,打开阀门8,使得石英砂粉和酸洗液在流动中排到分离箱7中,通过过滤层9的设置,能将石英砂粉过滤在过滤层9上,酸洗液则通过第三排料管14排出,伸缩机构能带动刮板10将过滤层9上的石英砂粉向第二排料管12处推动,以便于石英砂粉从第二排料管12排出。

[0033] 以上所述,仅为本实用新型较佳的具体实施方式,但本实用新型的保护范围并不局限于此,任何熟悉本技术领域的技术人员在本实用新型揭露的技术范围内,根据本实用新型的技术方案及其实用新型构思加以等同替换或改变,都应涵盖在本实用新型的保护范围之内。

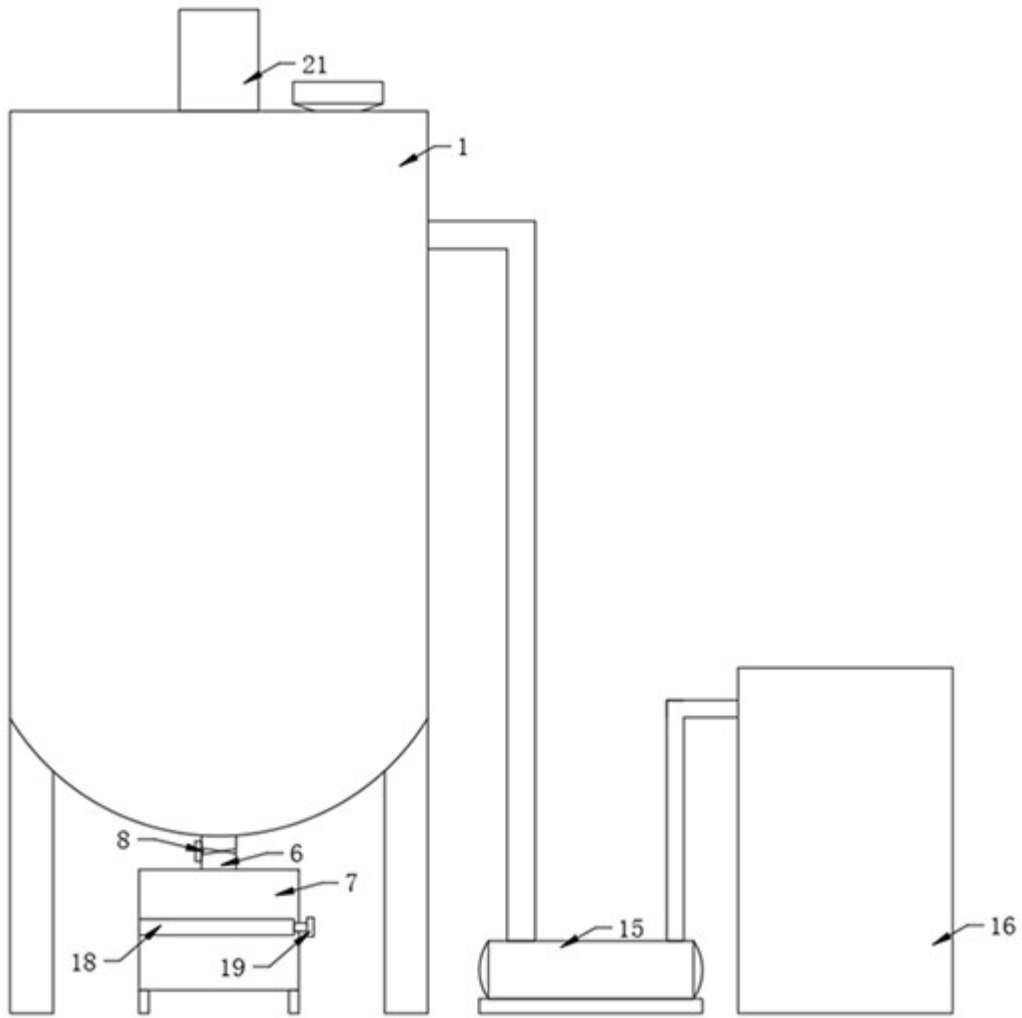


图1

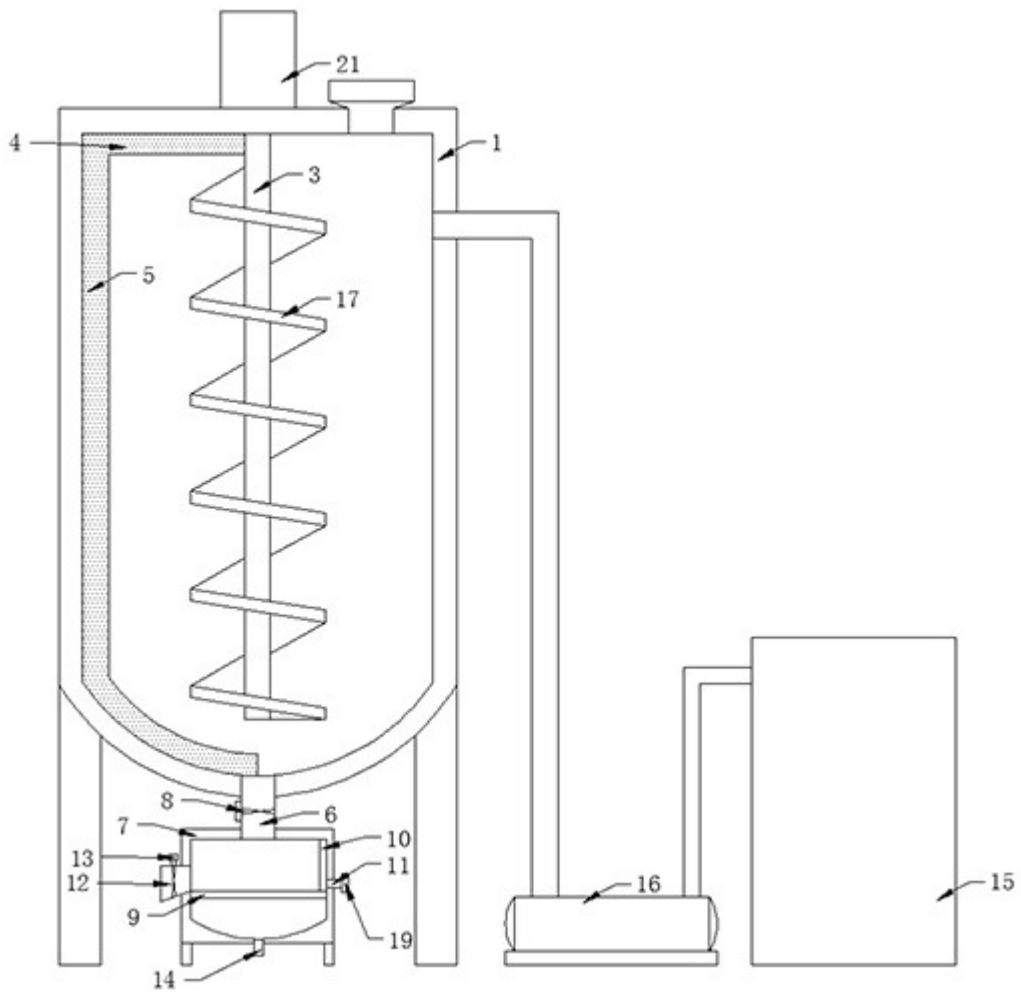


图2