

19 RÉPUBLIQUE FRANÇAISE
INSTITUT NATIONAL
DE LA PROPRIÉTÉ INDUSTRIELLE
COURBEVOIE

11 N° de publication :
(à n'utiliser que pour les
commandes de reproduction)

3 033 236

21 N° d'enregistrement national : 15 51895

51 Int Cl⁸ : A 47 B 97/00 (2016.01), A 47 B 96/14

12 DEMANDE DE BREVET D'INVENTION

A1

22 Date de dépôt : 06.03.15.

30 Priorité :

43 Date de mise à la disposition du public de la demande : 09.09.16 Bulletin 16/36.

56 Liste des documents cités dans le rapport de recherche préliminaire : *Se reporter à la fin du présent fascicule*

60 Références à d'autres documents nationaux apparentés :

Demande(s) d'extension : Polynésie-Fr

71 Demandeur(s) : CIE EUROPE Société par actions simplifiée — FR.

72 Inventeur(s) : EPICUREO GIULIO.

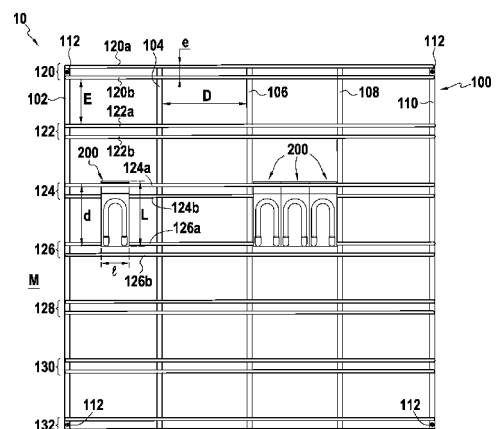
73 Titulaire(s) : CIE EUROPE Société par actions simplifiée.

74 Mandataire(s) : CABINET BEAU DE LOMENIE Société civile.

54 INSTALLATION DE RANGEMENT MODULAIRE.

57 L'invention concerne une installation de rangement (10) qui comporte: une structure (100) destinée à être fixée à une paroi verticale (M), comportant au moins une première traverse supérieure (124a) et au moins une première traverse inférieure (126a) qui sont parallèles;

au moins un accessoire de rangement (200) agencé pour être monté de manière amovible à la structure (100), ledit accessoire de rangement comprenant un dispositif de fixation agencé pour être accroché de manière amovible à la structure, ledit dispositif de fixation ayant une partie d'extrémité supérieure conformée pour coopérer avec une partie supérieure de la première traverse supérieure (124a), et une partie d'extrémité inférieure conformée pour coopérer avec la première traverse inférieure.



FR 3 033 236 - A1



Arrière-plan de l'invention

La présente invention concerne le domaine des installations et systèmes de rangement, qui sont généralement destinés à être installés dans des lieux de vie, comme par exemple la cuisine, la salle de bains, le garage, ou toute autre pièce d'une maison ou d'un appartement.

Il est connu que la surface habitable moyenne par personne en zone urbaine tend à diminuer, notamment en raison du prix élevé de l'immobilier. Pour autant, le nombre d'objets possédés ne cesse de croître, si bien que les individus ont besoin de toujours plus de rangements.

Pour ranger des objets, il est connu d'utiliser des placards ou armoires, ou encore de fixer des étagères au mur. Cependant, les placards et armoires sont des systèmes de rangement encombrants, parfois difficiles à installer et peu modulable. En outre, de plus en plus de magasins proposent des meubles ou étagères à monter soi-même, ce qui peut se révéler fastidieux lorsqu'on n'est pas bricoleur. Non seulement, il n'est pas aisé de fixer des étagères à un mur, mais encore cela devient particulièrement fastidieux si l'on doit ensuite les déplacer, par exemple pour modifier l'agencement des étagères.

Objet et résumé de l'invention

Un but de la présente invention est de proposer une installation de rangement qui soit simple à installer tout en étant modulaire.

Pour ce faire, l'invention porte sur une installation de rangement, qui comporte :

une structure destinée à être fixée à une paroi verticale, la structure comportant au moins une première traverse supérieure et au moins une première traverse inférieure qui sont parallèles et transversalement distantes l'une de l'autre ;

au moins un accessoire de rangement agencé pour être monté de manière amovible à la structure, ledit accessoire de rangement comprenant au moins un dispositif de fixation agencé pour être accroché de manière amovible à la structure, ledit dispositif de fixation ayant une partie d'extrémité supérieure conformée pour coopérer avec une partie supérieure de la première traverse supérieure, et une partie d'extrémité inférieure conformée pour coopérer avec la première traverse inférieure.

La paroi verticale est par exemple une paroi murale, tel qu'un mur ou une cloison.

La structure est fixée, par exemple par vissage, à la paroi verticale. Le dispositif de fixation, auquel est fixé l'accessoire de rangement, est
5 donc agencé pour être accroché de manière démontable à la structure, sans outillage.

Aussi, cela permet de monter facilement l'installation de rangement et de pouvoir en modifier rapidement et sans effort la configuration. L'utilisateur peut utiliser un ou plusieurs accessoires de rangement, en
10 fonction de ses besoins et de la taille de la structure. Qui plus est, ce montage facile permet à l'utilisateur de déplacer ou retirer les accessoires de rangement qu'il n'utilise plus, ou encore de les remplacer par d'autres accessoires de rangement.

En outre, grâce à l'invention, l'utilisateur peut s'équiper en
15 nouveaux accessoires de rangement et les monter à la structure, afin de créer son propre système de rangement afin qu'il corresponde à ses besoins et ses envies. Autrement dit, l'installation de rangement selon l'invention est aisément personnalisable et modulable.

L'accessoire de rangement comporte un élément de rangement, par
20 exemple un élément de support, qui est solidaire du dispositif de fixation. L'élément de rangement est destiné à porter le ou les objets à ranger.

Selon l'invention, le dispositif de fixation s'accroche à la structure grâce aux parties d'extrémité supérieure et inférieure qui coopèrent avec les premières traverses supérieure et inférieure. Les premières traverses
25 supérieure et inférieure présentent de préférence une section transversale circulaire. Pour accrocher le dispositif de fixation à la structure, la partie d'extrémité supérieure est tout d'abord engagée avec la première traverse supérieure.

Après son accrochage à la structure, le dispositif de fixation est
30 rendu solidaire de la structure par le fait que la partie d'extrémité du dispositif de fixation coopère avec la partie supérieure de la première traverse supérieure.

Lorsqu'il est accroché à la structure, le dispositif de fixation vient au
35 contact d'au moins la première traverse inférieure afin de stabiliser le dispositif de fixation en position verticale. De façon avantageuse, la partie inférieure de la face arrière du dispositif de fixation vient au contact de la

première traverse inférieure lorsque le dispositif de fixation est accroché à la structure.

De préférence, la partie d'extrémité supérieure passe derrière la première traverse supérieure, c'est-à-dire entre la première traverse et la paroi verticale. Puis, la partie d'extrémité inférieure du dispositif de fixation est amenée au contact de la première traverse inférieure par pivotement du dispositif de fixation autour de l'axe de la première traverse supérieure. Lorsqu'un objet à ranger est placé sur l'accessoire de rangement, il s'opère un couple de rotation qui tend à plaquer le dispositif de fixation, et notamment son extrémité inférieure, contre la première traverse inférieure, ce qui a pour effet de maintenir l'accessoire de rangement en place.

Avantageusement, la partie d'extrémité supérieure forme un crochet qui est agencé pour coopérer avec la première traverse supérieure. De préférence, le crochet s'engage avec la partie supérieure de la traverse. Le dispositif de support comporte un corps en forme de plaque et le crochet s'étend depuis l'extrémité supérieure du corps.

De façon avantageuse, le crochet présente une section supérieure qui vient se situer au-dessus de la première traverse supérieure. De préférence, la section supérieure du crochet vient en contact avec la partie supérieure de la première traverse supérieure lorsque le dispositif de fixation est accroché à la structure.

Lorsque la section transversale de la première traverse supérieure est cylindrique, on entend par « partie supérieure » de la première traverse supérieure, la demi-surface cylindrique supérieure de la première traverse supérieure. La section supérieure du crochet coopère avec tout ou partie de cette demi-surface cylindrique supérieure. De préférence, lorsque le dispositif de fixation est accroché à la structure, la partie d'extrémité inférieure venant au contact de la première traverse inférieure, la section du crochet coopère avec au moins la moitié de la demi-surface cylindrique supérieure de la première traverse supérieure, de façon à reprendre les efforts verticaux exercés sur l'accessoire de rangement.

Préférentiellement, le crochet s'étend entre la première traverse supérieure et la paroi verticale lorsque le dispositif de fixation est accroché à la structure, le crochet venant en appui au-dessus de la première traverse supérieure.

Avantageusement, la partie d'extrémité supérieure est conformée pour guider le pivotement du dispositif de fixation autour de l'axe de la première traverse supérieure pendant le montage du dispositif de fixation à la structure.

5 De préférence, lorsque la partie d'extrémité supérieure forme un crochet, ce dernier coopère avec la première traverse supérieure afin de réaliser une liaison pivot glissant. Autrement dit, le dispositif de fixation peut aisément être pivoté autour de l'axe de la première traverse supérieure, ou bien encore translaté le long de la première traverse
10 supérieure, et ce afin d'ajuster la position de l'accessoire de rangement.

Encore de préférence, le crochet s'ouvre vers la face extérieure du dispositif de fixation qui porte l'élément de rangement. On précise ici que la face intérieure est celle qui est tournée vers la paroi verticale lorsque le dispositif de fixation est accroché à la structure.

15 Avantageusement, la partie d'extrémité inférieure est conformée pour être couplée avec la première traverse inférieure afin de bloquer la rotation du dispositif de fixation autour de la première traverse supérieure.

Ce couplage permet d'améliorer le maintien du dispositif de fixation à la structure. En particulier, le couplage est réalisé de manière à
20 empêcher le pivotement du dispositif de fixation autour de l'axe de la première traverse supérieure dans un sens dans lequel la partie d'extrémité inférieure s'éloigne de la première traverse inférieure. On empêche alors que la partie d'extrémité supérieure se désengage de la première traverse supérieure, ce qui améliore encore la sécurité de
25 l'installation selon l'invention.

Selon un deuxième mode de réalisation de l'invention, la partie d'extrémité inférieure comporte une portion inférieure, agencée pour être disposée en dessous d'une partie inférieure de la première traverse inférieure, lorsque le dispositif de fixation est accroché à la structure.

30 De préférence, la partie d'extrémité inférieure est dimensionnée pour réaliser un engagement à force de la paroi inférieure avec la première traverse inférieure. Les parties d'extrémité inférieure et supérieure du dispositif de fixation viennent donc serrer les premières traverses supérieure et inférieure. Le serrage opéré avec la première
35 traverse inférieure a pour effet de s'opposer au désengagement du dispositif de fixation, et notamment au pivotement dans le sens d'un

éloignement de la partie d'extrémité inférieure de la première traverse inférieure.

De préférence, la portion inférieure s'étend transversalement par rapport au corps du dispositif de fixation, en définissant un retour qui fait saillie vers la face arrière du corps du dispositif de fixation, opposée à l'élément de rangement.

Afin d'améliorer encore le maintien du dispositif de fixation à la structure, la portion inférieure comporte au moins un renflement agencé pour bloquer le dispositif de fixation à la première traverse inférieure.

Le renflement est disposé sur une face supérieure de la portion inférieure de façon à venir au contact de la partie inférieure de la première traverse inférieure.

Selon un mode de réalisation avantageux, au moins l'une des premières traverses inférieure et supérieure comporte en outre un dispositif d'adhérence pour améliorer l'adhérence du dispositif de fixation à ladite traverse. On comprend que le dispositif d'adhérence s'oppose au déplacement du dispositif de fixation par rapport aux premières traverses. On empêche ainsi que le dispositif de fixation ne pivote autour de l'axe de la première traverse supérieure, ou bien qu'il ne se translate selon une direction parallèle aux premières traverses. Le dispositif d'adhérence peut former une seule pièce avec la structure ou bien être une pièce rapportée. De préférence, il s'agit d'une pièce plastique ou caoutchouc.

Encore de préférence, le dispositif d'adhérence est un gainage. Il s'agit donc d'une gaine entourant au moins partiellement la première traverse.

Avantageusement, la distance entre la première traverse supérieure et la première traverse inférieure est sensiblement égale à la longueur du dispositif de fixation. Le dispositif de fixation est donc compact. Il est alors possible de disposer plusieurs dispositifs de support les uns au-dessus des autres, lorsque la structure comporte plusieurs traverses supérieures et inférieures. Cela permet de disposer de plusieurs accessoires de rangements, les uns au-dessus des autres, afin d'optimiser l'espace disponible.

Selon une variante, la largeur du dispositif de fixation est sensiblement égale à la longueur des premières traverses.

Avantageusement, la structure comporte au moins deux montants parallèles entre lesquels s'étendent les premières traverses inférieure et supérieure. Les montants parallèles s'étendent de préférence selon une direction verticale.

5 Selon une variante, la distance entre les deux montants est sensiblement égale à la largeur du dispositif de fixation, de sorte que le dispositif de fixation est calé selon une direction horizontale, les montants constituant des butées disposées de part et d'autre de la largeur du dispositif de fixation.

10 Selon une autre variante, la distance entre les deux montants est sensiblement égale à un multiple de la largeur du dispositif d'accroche.

Le multiple est un nombre entier supérieur ou égal à deux. Cette configuration permet de disposer plusieurs dispositifs de support côte à côte entre deux montants, tout en assurant un calage horizontal des dispositifs de support. On comprend en effet que l'espace entre les deux
15 montants est occupé par les dispositifs de support formant une rangée horizontale qui est flanquée par les deux montants.

Selon une variante, l'accessoire de rangement comprend en outre au moins un autre dispositif de fixation configuré pour être accroché de
20 manière amovible à la structure. Un intérêt est de pouvoir supporter des charges plus importantes exercées sur l'accessoire de rangement, la pluralité de dispositifs de support permettant de reprendre des efforts verticaux plus importants. Les dispositifs de support peuvent être disposés sur une même structure, ou sur deux structures disposées côte à côte.

25 Selon un aspect avantageux de l'invention, la structure comporte en outre au moins une deuxième traverse supérieure disposée sous la première traverse supérieure, ainsi qu'au moins une deuxième traverse inférieure disposée sous la première traverse inférieure.

Les deuxièmes traverses supérieure et inférieure sont parallèles
30 entre elles, distinctes des premières traverses supérieure et inférieure, et transversalement distantes l'une de l'autre.

La première traverse supérieure, la première traverse inférieure, la deuxième traverse supérieure et la deuxième traverse inférieure sont arrangées selon une rangée verticale.

35 Selon un aspect avantageux de l'invention, la partie d'extrémité supérieure est agencée pour être engagée entre la première traverse

supérieure et la deuxième traverse supérieure, grâce à quoi la deuxième traverse supérieure est alors apte à reprendre une partie des efforts exercés sur le dispositif de fixation et/ou à améliorer la stabilité du dispositif de fixation.

5 En particulier, le dispositif de fixation vient en appui contre la deuxième traverse supérieure lorsque ledit dispositif de fixation est accroché à la structure. Selon un exemple préférentiel, la face arrière du corps du dispositif de fixation est alors calée à au moins deux traverses, ce qui améliore la stabilité du dispositif de fixation, et donc de l'accessoire
10 de rangement, en position accrochée.

Avantageusement, la partie d'extrémité supérieure du dispositif de fixation comporte en outre une portion d'appui agencée pour être disposée entre la première traverse supérieure et la deuxième traverse supérieure lorsque le dispositif de fixation est accroché à la structure.

15 Cette portion d'appui a pour fonction de prendre appui sur la partie supérieure de la deuxième traverse supérieure soit de façon permanente, soit en cas de rupture du crochet. On comprend que cette portion d'appui permet d'améliorer la reprise des efforts verticaux et/ou améliorer la sécurité de l'installation. Lorsque la portion d'appui prend appui de façon
20 permanente sur la deuxième traverse supérieure, il n'est pas nécessaire que la partie d'extrémité supérieure prenne également appui sur la partie supérieure de la première traverse supérieure lorsque le dispositif de fixation est accroché, la partie d'extrémité inférieure venant en appui contre la première traverse inférieure. En particulier, le crochet peut être
25 légèrement décalé vers le haut.

De façon préférentielle, la portion d'appui est agencée pour venir en appui sur la deuxième traverse supérieure lorsque le dispositif de fixation est accroché à la structure. Avantageusement, la portion d'appui vient en appui sur la partie supérieure de la deuxième traverse supérieure
30 lorsque le dispositif de fixation est accroché à la structure.

Avantageusement, la distance entre la deuxième traverse supérieure et la première traverse inférieure est au moins égale au double de la distance entre les première et deuxième traverses supérieures.

Les traverses supérieures et inférieures sont agencées par paires.
35 De préférence, la structure présente une pluralité de paires de traverses

disposées selon au moins une, et de préférence plusieurs, rangées verticales.

L'accessoire de rangement peut être de tout type. De façon avantageuse, mais non limitative, il s'agit d'un crochet, un réceptacle, un plateau, un porte-serviettes, ou un porte-bouteilles.

Brève description des dessins

L'invention sera mieux comprise à la lecture de la description qui suit de modes de réalisation de l'invention donnés à titre d'exemples non limitatifs, en référence aux dessins annexés, sur lesquels :

- la figure **1** illustre un premier exemple de réalisation de l'installation de rangement selon l'invention, en vue de face ;
- la figure **2** illustre un exemple d'un accessoire de rangement de l'installation de la figure **1** ;
- la figure **3** est une vue de détail montrant l'accessoire de rangement de la figure **2** monté à la structure de l'installation de la figure **1** ;
- les figures **4A** à **4C** illustre, en vue de côté, le montage de l'accessoire de rangement de la figure **2** à la structure de l'installation de la figure **1** ;
- la figure **5** illustre une variante de la structure de l'installation de rangement selon l'invention ; et
- les figures **6** à **9** illustrent d'autres exemples d'accessoires de rangement pour l'installation selon l'invention.

Description détaillée de l'invention

Sur la figure **1**, on a illustré un premier exemple de réalisation d'une installation de rangement **10** conforme à la présente invention.

L'installation de rangement **10** comporte une structure **100** qui est destinée à être fixée à une paroi verticale **M**, en l'espèce une paroi murale. Dans cet exemple, la structure **100** comporte cinq montants verticaux **102,104,106,108,110** qui sont régulièrement espacés les uns des autres d'une distance **D**. On constate que les montants **102,104,106,108,110** sont parallèles les uns aux autres.

La structure **100** comporte en outre des trous de fixation **112**, pour la fixation de la structure à la paroi murale **M**, ces trous de fixations **112** étant disposés aux quatre coins de la structure **100**.

La structure **100** comporte en outre une pluralité de paires de traverses horizontales qui s'étendent entre les montants **102** et **110** qui sont disposés à chaque extrémité de la structure. Dans cet exemple, la structure **100** comporte sept paires de traverses horizontales, les paires de traverses étant référencées **120,122,124,126,128,130,132**. Les paires de traverses sont régulièrement espacées les unes des autres. La distance séparant deux traverses au sein d'une paire de traverses est identique d'une traverse à l'autre. Autrement dit, les traverses **120a** et **120b** de la paire de traverses **120** présentent un écartement e qui est le même que celui existant entre les traverses **122a** et **122b** de la deuxième paire de traverses **122**. Par ailleurs, les traverses de la structure présentent des sections transversales circulaires. Dans cet exemple, les sections transversales sont les mêmes d'une traverse à l'autre. Les traverses sont constituées ici par des tiges métalliques cylindriques.

On constate par ailleurs que la distance entre deux paires de traverses est sensiblement plus grande que l'écart entre deux traverses d'une même paire.

Par ailleurs, on constate que les montants sont disposés derrière les traverses, c'est à dire que les montants sont disposés entre la paroi murale **M** et les traverses lorsque la structure est fixée à la paroi murale.

Dans cet exemple, les montants et les traverses sont réalisés en métal.

Si l'on s'intéresse plus particulièrement à deux paires de traverses adjacentes, par exemple les paires de traverses **124,126** sur les figures **1** et **3**, que l'on appelle ici paire de traverses supérieure **124** et paire de traverses inférieure **126**, on constate que la structure comporte une première traverse supérieure **124a**, une deuxième traverse supérieure **124b**, disposée sous la première traverse supérieure **124a** ; les première et deuxième traverses supérieures **124a**, **124b** appartenant à la paire de traverses supérieure **124**. La structure comporte en outre une première traverse inférieure **126a** et une deuxième traverse inférieure **126b**, disposée sous la première traverse inférieure **126a** ; la première traverse

inférieure **126a** et la deuxième traverse inférieure **126b** appartenant à la paire de traverses inférieure **126**.

La première traverse supérieure **124a** et la première traverse inférieure **126a** sont parallèles et transversalement distantes l'une de l'autre d'une distance **d** qui est sensiblement égale à la distance entre la deuxième traverse supérieure **124b** et la deuxième traverse inférieure **126b**.

Comme on le voit sur la figure **1**, la distance **E** entre la deuxième traverse supérieure et la première traverse inférieure est au moins égale au double de la distance **e** entre les première et deuxième traverses supérieures. .

Conformément à l'invention, l'installation de rangement **10** comporte en outre un ou plusieurs accessoires de rangement **200** qui sont agencés pour être montés de manière amovible à la structure **100**. Un premier exemple d'un tel accessoire de rangement est illustré en figure **2**. Il s'agit d'un accessoire de rangement de type support qui comporte un élément de rangement ou support **206** muni de deux pattes **202,204** formant par exemple un porte manteau ou tout autre type de support.

L'accessoire de rangement **200** comporte, dans l'exemple de la figure **2**, un dispositif de fixation **210** auquel est fixé solidairement l'élément de support **206**. Le dispositif de fixation **210** comporte un corps **212** qui présente ici la forme d'une plaque sensiblement rectangulaire. Le dispositif de fixation comprend une partie d'extrémité supérieure **214** et une partie d'extrémité inférieure **216**. La partie d'extrémité supérieure **214** et la partie d'extrémité inférieure **216** s'étendent respectivement depuis les extrémités supérieure et inférieure du corps **212**.

Le corps **212** présente une face avant **212a** et une face arrière **212b** opposée à la face avant **212a**. La face avant **212a** est celle qui est tournée vers l'élément de support **206**. Plus précisément, l'élément de support **206** est fixé solidairement à la face avant **212a**. La face arrière **212b** est sensiblement plane.

Comme on le constate sur la figure **2**, la partie d'extrémité supérieure **214** forme un crochet **218** qui présente une section supérieure **218a** et une section médiane **218b** qui relie la section supérieure au corps **212**. Plus précisément, la partie d'extrémité

supérieure **214** du dispositif de fixation **210** comporte en outre une portion d'appui **220** qui relie la section médiane **218b** au corps **212**.

Comme on le constate sur la figure **2**, le crochet **218** s'ouvre vers la face avant **212a** du corps **212** du dispositif de fixation **210**.

5 On constate par ailleurs que la section médiane **218b** est sensiblement parallèle à la face arrière **212b**. Par ailleurs, la section supérieure **218a** présente une forme courbe, dont le rayon de courbure est de préférence sensiblement égal au rayon de la section transversale des traverses de la structure.

10 On constate par ailleurs que la partie d'extrémité supérieure **214** est conformée de sorte que la section médiane **218b** s'étende en arrière d'un plan contenant le corps **212**, de sorte que la section supérieure **218a** fait saillie vers la face avant **212a** du corps **212**.

15 En se référant à nouveau à la figure **2**, on constate que la partie d'extrémité inférieure **216** comporte une portion inférieure **224** qui s'étend sensiblement orthogonalement au corps **212** en faisant saillie selon une direction opposée à l'élément de fixation **206**. On constate donc sur la figure **2** que la portion inférieure **224** et la portion d'appui **220** sont sensiblement parallèles et s'étendent du même côté par rapport au corps
20 **212** du dispositif de fixation **210**.

La portion inférieure **224** comporte par ailleurs une face supérieure **224a** qui porte un renflement **226**, en l'espèce un bossage qui fait saillie vers la portion d'appui **220**.

25 Le dispositif de fixation **210** présente une largeur l et une longueur **L** qui, dans cet exemple, est sensiblement égal à la distance **d** entre la première traverse supérieure **124a** et la première traverse inférieure **126a**.

30 Comme on le comprend à l'aide de la figure **3**, l'accessoire de rangement **200** est agencé pour être monté de manière amovible à la structure **100**. Pour ce faire, le dispositif de fixation **210** est agencé pour être accroché de manière amovible à la structure.

On va maintenant expliquer plus en détail comment est accroché l'accessoire de rangement **200** à la structure **100**.

35 En référence aux figures **2**, **3** et **4C**, on constate que la partie d'extrémité supérieure **214** est conformée pour coopérer avec une partie supérieure **125** de la première traverse supérieure **124a**. Plus

précisément, le crochet **218** est agencé pour s'engager avec la première traverse supérieure **124a**, et plus précisément, avec la partie supérieure **125** de la première traverse supérieure **124a**.

5 Les figures **4A** à **4C** illustrent la façon dont l'accessoire de rangement est monté à la structure. Sur la vue de détail de la figure **4C**, on constate que la section supérieure **218a** du crochet **218** s'étend à l'arrière de la première traverse supérieure **124a** tout en prenant appui sur sensiblement une moitié de la partie supérieure **125** de la première traverse supérieure, qui dans cet exemple, représente une forme demi-cylindrique.

10 Plus précisément, le crochet **218** s'étend entre la première traverse supérieure **124a** et la paroi verticale **M** lorsque le dispositif de fixation est accroché à la structure, le crochet venant donc en appui au-dessus de la première traverse supérieure.

15 En se référant aux figures **4A** à **4C**, on comprend également que la partie d'extrémité supérieure, et notamment le crochet **218**, est conformée pour guider le pivotement du dispositif de fixation **210** autour de l'axe **X** de la première traverse supérieure **124a** pendant le montage de l'accessoire de rangement à la structure **100**.

20 La partie d'extrémité inférieure **216** est quant à elle conformée pour être couplée avec la première traverse inférieure **126a** afin de bloquer le pivotement du dispositif de fixation autour de la première traverse supérieure. Pour ce faire, comme on le constate sur la figure **4C**, la portion inférieure **224** est agencée pour être disposée en dessous d'une partie inférieure **127** de la première traverse inférieure **126a** lorsque l'accessoire de rangement est accroché à la structure. Le renflement **226** est agencé pour bloquer le dispositif de fixation à la première traverse inférieure **126a**, en empêchant le pivotement autour de l'axe **X** de la première traverse supérieure **124a**.

30 Dans l'exemple des figures **4A** à **4C**, les traverses sont gainées à l'aide d'un gainage en plastique **129** qui constitue un dispositif d'adhérence pour améliorer le maintien du dispositif de fixation aux traverses. En se référant maintenant à la figure **4A**, on constate que lors du montage de l'accessoire de rangement, la partie d'extrémité supérieure
35 **214** est engagée entre la première traverse supérieure **124a** et la deuxième traverse supérieure **124b**. L'accessoire de rangement pivote

alors autour de l'axe **X** de la première traverse supérieure **124a**, ce qui est illustré en figure **4B**, jusqu'à ce que la paroi inférieure **224** vienne s'engager en dessous de la première traverse inférieure **124a**.

5 Sur la figure **4C**, on constate que la face arrière **212b** du corps **212** vient en appui contre la deuxième traverse supérieure **124b** et contre la première traverse inférieure **126a**.

10 On constate également sur la figure **4C** que la portion d'appui **220** est agencée pour être disposée entre la première traverse supérieure **124a** et la deuxième traverse supérieure **124b** lorsque le dispositif de fixation est accroché à la structure. Plus précisément, en se référant à la vue de détail de la figure **4C**, on constate que la portion d'appui est agencée pour venir en appui sur la partie supérieure de la deuxième traverse supérieure **124b** lorsque le dispositif de fixation est accroché à la structure. On comprend donc dans cet exemple que le dispositif de fixation prend appui verticalement à la fois sur la première traverse supérieure **124a** et sur la deuxième traverse supérieure **124b**.

15 En se référant à nouveau à la figure **1**, on constate que la distance **D** entre deux montants consécutifs **106,108**, est sensiblement égale à trois fois la largeur ℓ du dispositif d'accroche **210**, de sorte qu'il est possible de juxtaposer trois accessoires de rangement entre deux montants adjacents **106,108** entre lesquels ces trois accessoires de rangement sont bloqués en translation horizontale.

20 Sur la figure **5**, on a illustré une variante de la structure **100'** de l'installation de rangement selon l'invention. Dans cette variante de réalisation, la structure **100'** comporte uniquement deux montants **102',104'** entre lesquels s'étendent les traverses **120'**. Dans cet exemple, la distance **D** entre deux montants est sensiblement égale à la largeur ℓ du dispositif de fixation. Autrement dit, la structure **100'** illustrée en figure **5** présente la forme d'une échelle dont chaque paire de traverses ne peut recevoir qu'un seul accessoire de rangement.

30 A l'aide des figures **6** à **9** on a illustré d'autres variantes d'accessoires de rangement.

Sur la figure **6**, l'élément de support **206** a été remplacé par un panier ou réceptacle, ce dernier étant soudé au dispositif de fixation **210'**.

35 Sur la figure **7**, on a illustré un accessoire de rangement **200''** qui présente la forme d'un plateau, cet accessoire de rangement **200''**

comportant deux dispositifs de fixation **210a''**,**210b''**. On comprend que chacun des dispositifs de fixation **210a''** et **210b''** est destiné à être accroché à des traverses appartenant à deux rangées verticales distantes l'une de l'autre.

- 5 Sur la figure **8**, on a illustré un accessoire de rangement **200'''** formant un porte-serviettes, tandis que sur la figure **9**, est illustré l'accessoire de rangement **200''''** constituant un porte-bouteilles.

Bien évidemment, ces exemples ne sont pas limitatifs et d'autres formes d'accessoires de rangement munis du dispositif de fixation selon
10 l'invention pourraient être envisagées.

REVENDEICATIONS

- 5 1. Installation de rangement (10), caractérisée en ce qu'elle comporte :
- une structure (100,100') destinée à être fixée à une paroi verticale (M), la structure comportant au moins une première traverse supérieure (124a) et au moins une première traverse inférieure (126a) qui sont parallèles et transversalement distantes l'une de l'autre ;
- 10 au moins un accessoire de rangement (200,200',200'',200''',200''''') agencé pour être monté de manière amovible à la structure (100,100'), ledit accessoire de rangement comprenant au moins un dispositif de fixation (210,210') agencé pour être accroché de manière amovible à la structure, ledit dispositif de fixation ayant
- 15 une partie d'extrémité supérieure (214) conformée pour coopérer avec une partie supérieure (125) de la première traverse supérieure (124a), et une partie d'extrémité inférieure (216) conformée pour coopérer avec la première traverse inférieure.
- 20
2. Installation de rangement selon la revendication 1, dans laquelle la partie d'extrémité supérieure (214) forme un crochet (218) qui est agencé pour coopérer avec la première traverse supérieure (124a).
- 25
3. Installation de rangement selon la revendication 2, dans laquelle ledit crochet (218) s'étend entre la première traverse supérieure (124a) et la paroi verticale (M) lorsque le dispositif de fixation est accroché à la structure, le crochet venant en appui au-dessus de la première traverse supérieure (124a).
- 30
4. Installation de rangement selon l'une quelconque des revendications 1 à 3, dans laquelle la partie d'extrémité supérieure (214) est conformée pour guider le pivotement du dispositif de fixation (210) autour de l'axe (X) de la première traverse supérieure (124a) pendant le montage de l'accessoire de rangement à la structure (100).
- 35

5. Installation de rangement selon l'une quelconque des revendications précédentes, dans laquelle la partie d'extrémité inférieure (216) est conformée pour être couplée avec la première traverse inférieure (126a) afin de bloquer le pivotement du dispositif de fixation autour de la première traverse supérieure.
5
6. Installation de rangement selon la revendication 5, dans laquelle la partie d'extrémité inférieure (216) comporte une portion inférieure (224), agencée pour être disposée en dessous d'une partie inférieure (127) de la première traverse inférieure (126a), lorsque le dispositif de fixation est accroché à la structure.
10
7. Installation de rangement selon la revendication 6, dans laquelle la portion inférieure (224) comporte au moins un renflement (226) agencé pour bloquer le dispositif de fixation à la première traverse inférieure (126a).
15
8. Installation de rangement selon l'une quelconque des revendications précédentes, dans laquelle au moins l'une des premières traverses inférieure et supérieure comporte en outre un dispositif d'adhérence (129) pour améliorer l'adhérence du dispositif de fixation à ladite traverse.
20
9. Installation de rangement selon la revendication 8, dans laquelle le dispositif d'adhérence est un gainage (129).
25
10. Installation de rangement selon l'une quelconque des revendications précédentes, dans laquelle la distance (d) entre la première traverse supérieure (124a) et la première traverse inférieure (126a) est sensiblement égale à la longueur du dispositif de fixation.
30
11. Installation de rangement selon l'une quelconque des revendications précédentes, dans laquelle la structure comporte au moins deux montants parallèles (102,104) entre lesquels s'étendent les premières traverses inférieure (124a) et supérieure (126a).
35

12. Installation de rangement selon la revendication 11, dans laquelle la distance (D) entre les deux montants est sensiblement égale à un multiple de la largeur (ℓ) du dispositif d'accroche (210).
- 5 13. Installation de rangement selon l'une quelconque des revendications précédentes, dans laquelle l'accessoire de rangement (200'', 200''', 200''''') comprend en outre au moins un autre dispositif de fixation (210''b) configuré pour être accroché de manière amovible à la structure.
- 10 14. Installation de rangement selon l'une quelconque des revendications précédentes, dans laquelle la structure comporte en outre au moins une deuxième traverse supérieure (124b) disposée sous la première traverse supérieure (124a), ainsi qu'au moins une deuxième traverse inférieure (126b) disposée sous la première traverse inférieure (126a).
- 15 15. Installation de rangement selon la revendication 14, dans laquelle la partie d'extrémité supérieure (214) est agencée pour être engagée entre la première traverse supérieure (124a) et la deuxième traverse supérieure (124b).
- 20 16. Installation selon la revendication 14 ou 15, dans laquelle le dispositif de fixation (210, 210') vient en appui contre la deuxième traverse supérieure lorsqu'il est accroché à la structure.
- 25 17. Installation de rangement selon l'une quelconque des revendications 14 à 16, dans laquelle la partie d'extrémité supérieure (214) du dispositif de fixation comporte en outre une portion d'appui agencée pour être disposée entre la première traverse supérieure et la deuxième traverse supérieure lorsque le dispositif de fixation est accroché à la structure.
- 30 18. Installation de rangement selon la revendication 17, dans laquelle la portion d'appui (220) est agencée pour venir en appui sur la deuxième traverse supérieure (124b) lorsque le dispositif de fixation est accroché à la structure.
- 35

- 5 19. Installation de rangement selon l'une quelconque des revendications 14 à 18, dans laquelle la distance (E) entre la deuxième traverse supérieure et la première traverse inférieure est au moins égale au double de la distance (e) entre les première et deuxième traverses supérieures.
- 10 20. Installation de rangement selon l'une quelconque des revendications précédentes, dans laquelle l'accessoire de rangement est pris parmi un support (200), un réceptacle (200'), un plateau (200''), un porte-serviettes (200'''), un porte-bouteilles (200''').
- 15

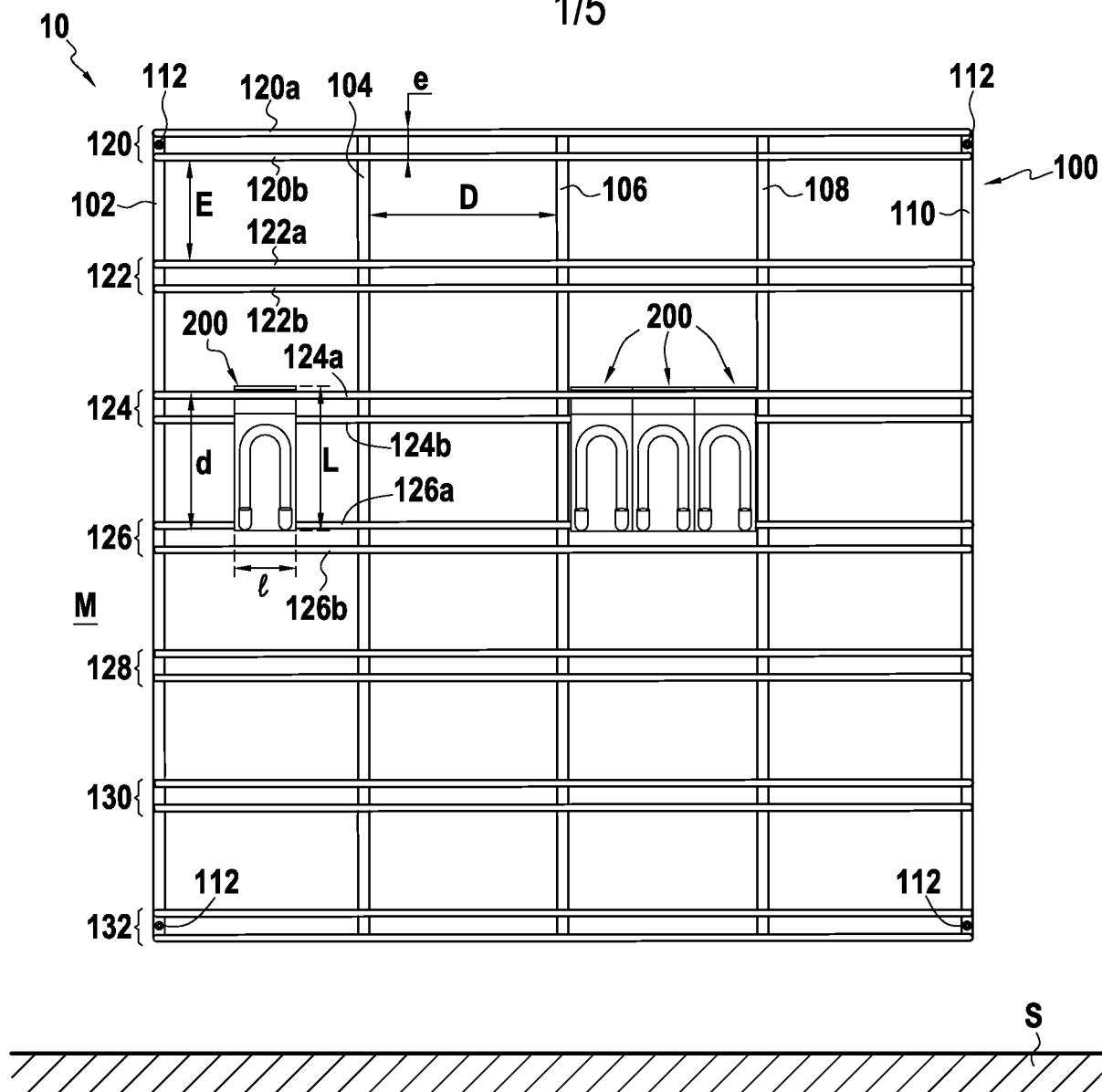


FIG. 1

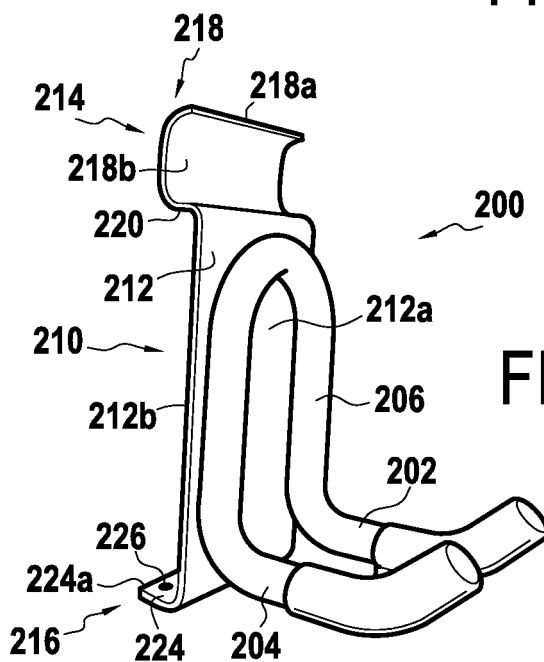


FIG. 2

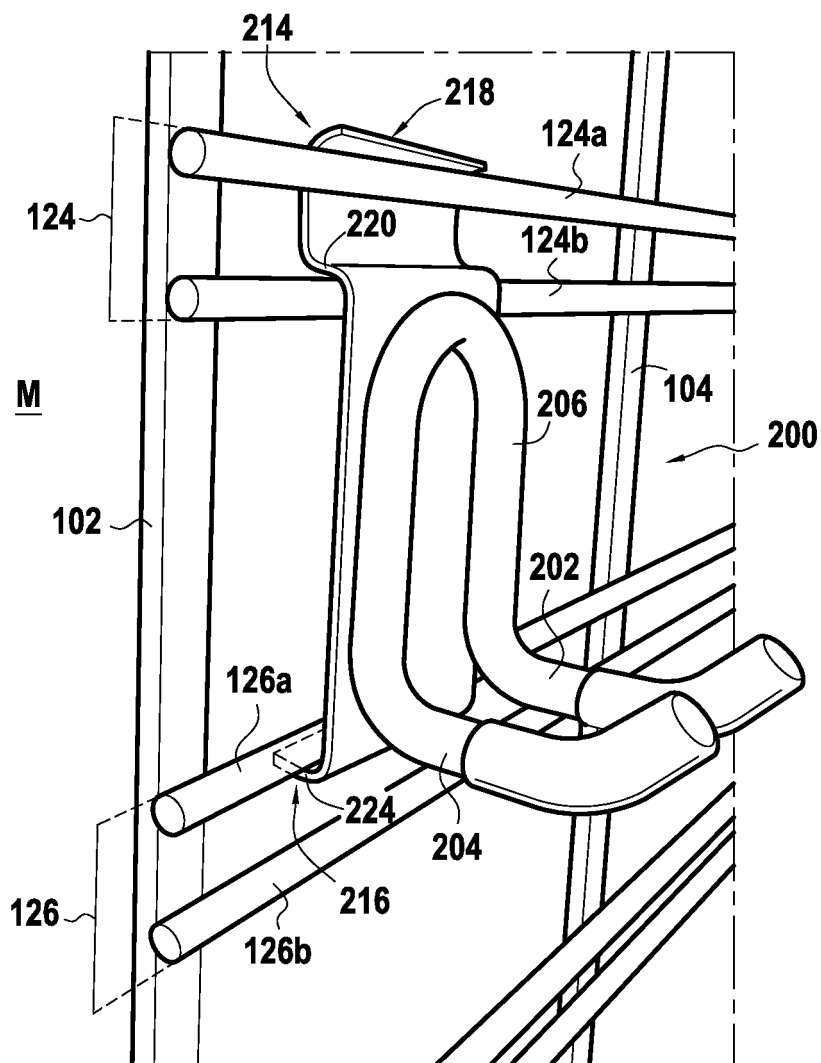


FIG.3

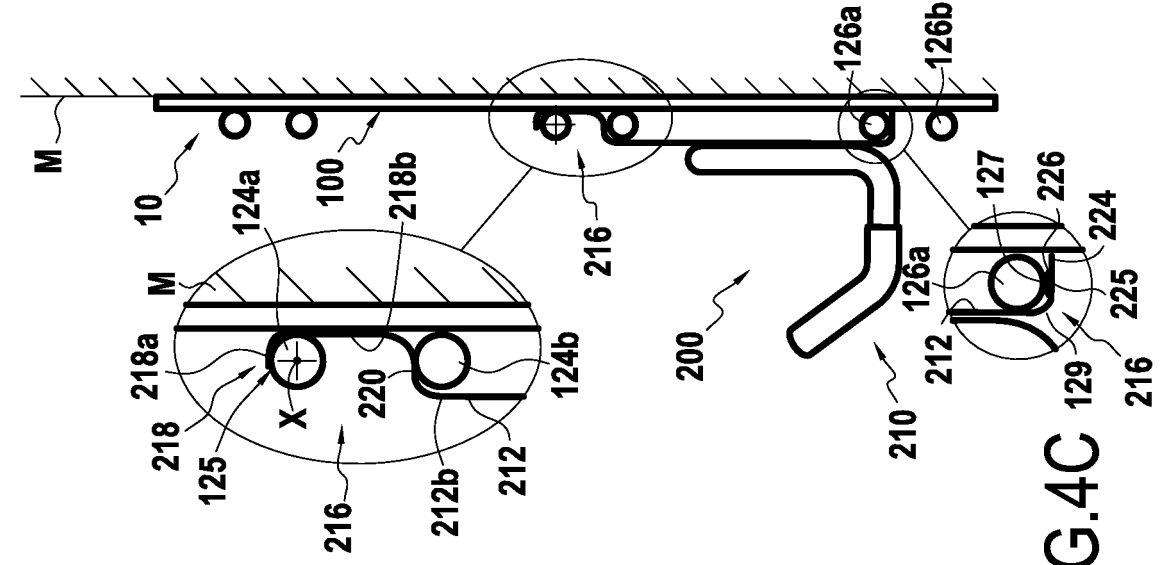


FIG. 4A

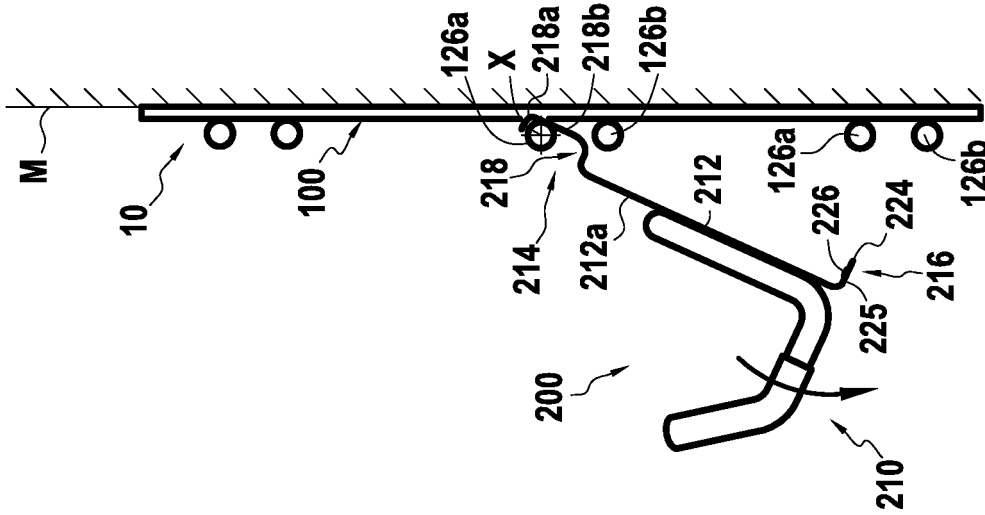


FIG. 4B

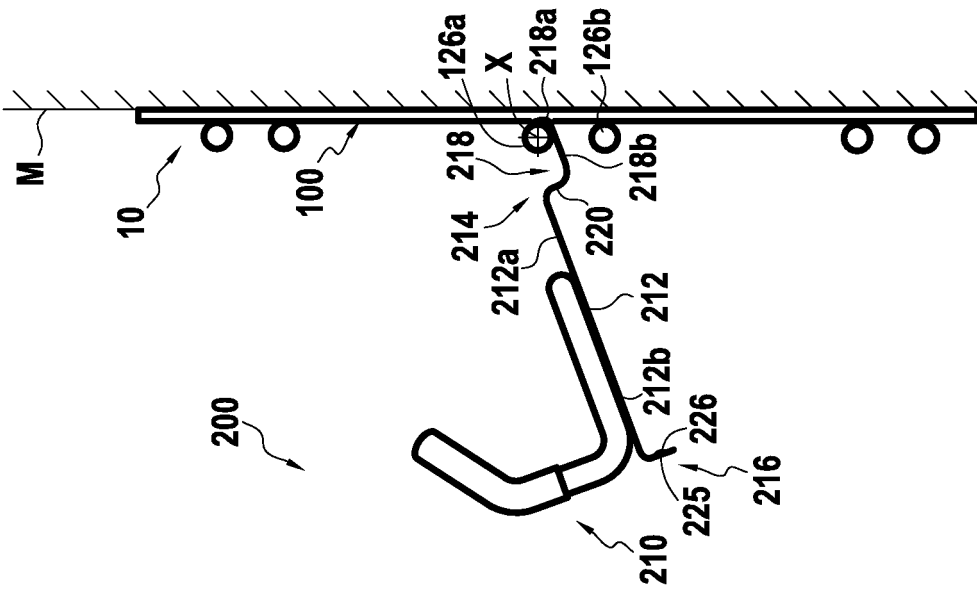
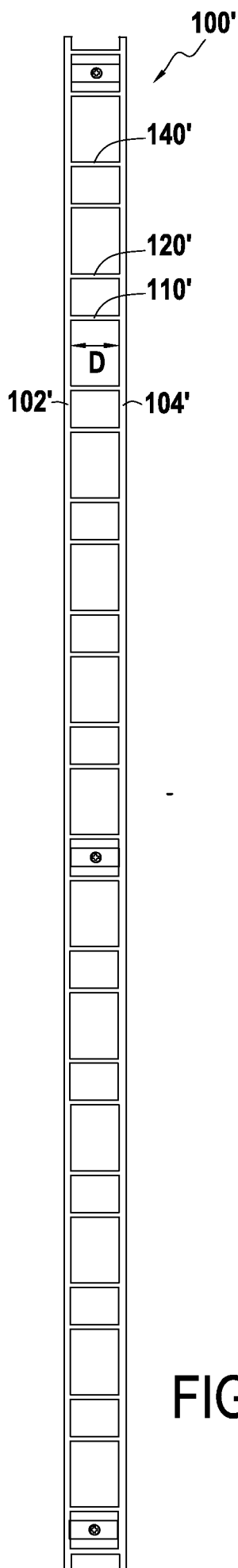


FIG. 4C



4/5

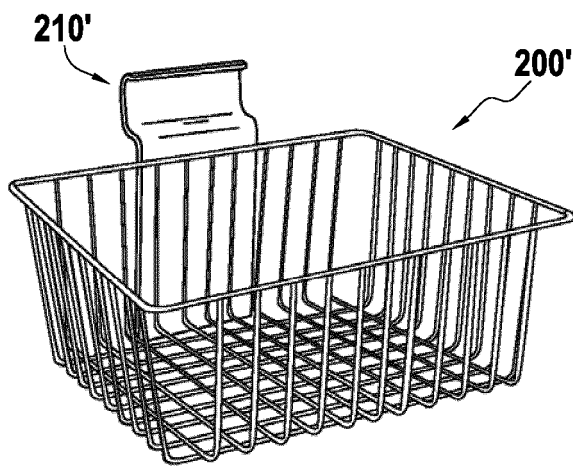


FIG. 6

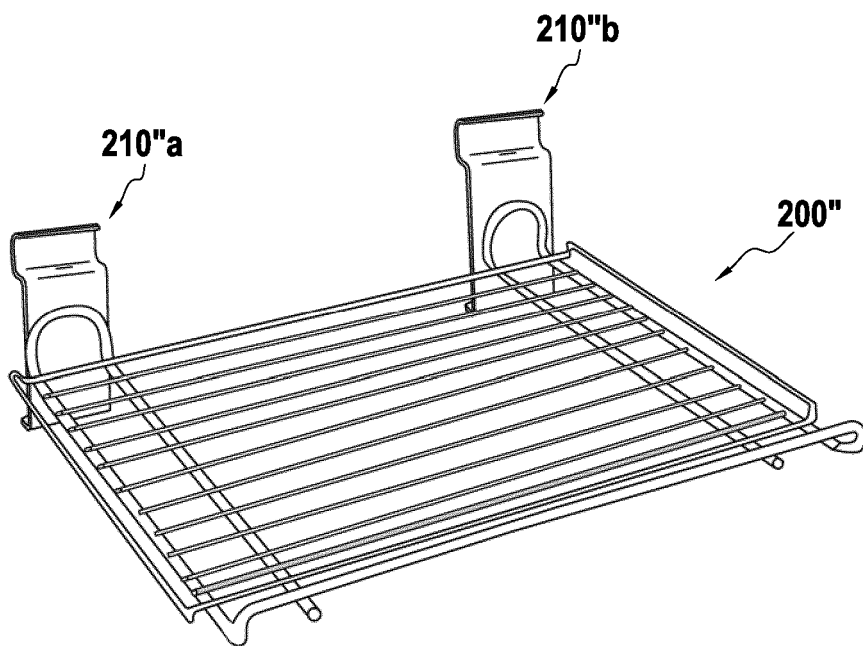


FIG. 7

FIG. 5

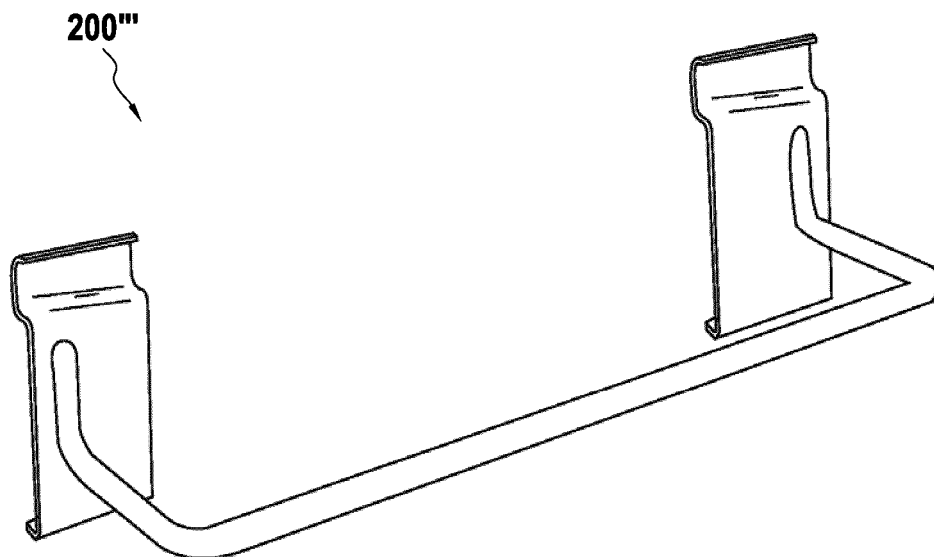


FIG. 8

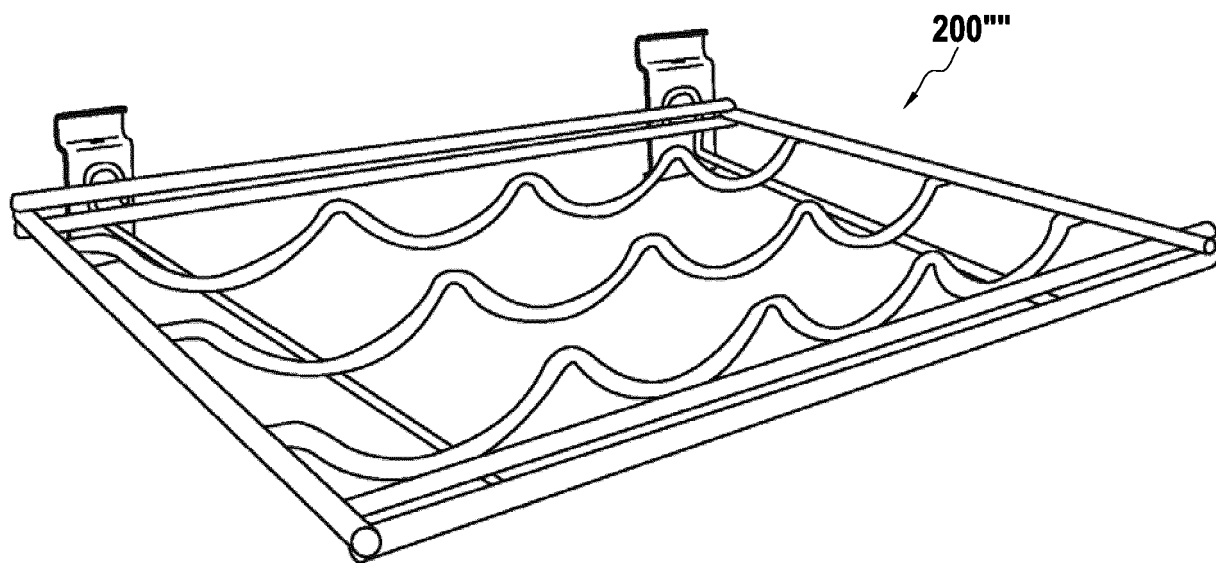


FIG. 9



**RAPPORT DE RECHERCHE
PRÉLIMINAIRE**

N° d'enregistrement national

établi sur la base des dernières revendications déposées avant le commencement de la recherche

FA 807149
FR 1551895

DOCUMENTS CONSIDÉRÉS COMME PERTINENTS		Revendication(s) concernée(s)	Classement attribué à l'invention par l'INPI
Catégorie	Citation du document avec indication, en cas de besoin, des parties pertinentes		
X	WO 2011/029192 A1 (TASSE BRUNO [CA]; METALTECH OMEGA INC [CA]) 17 mars 2011 (2011-03-17) * alinéa [0044]; figures 4,5A-5H,6A,6D * -----	1-13,20	A47B97/00 A47B96/14
X A	US 2013/240461 A1 (BREVDA SCOTT DOUGLAS [US] ET AL) 19 septembre 2013 (2013-09-19) * alinéa [0035]; figures 1,2,2A,8A,8B * -----	1-14,16, 19,20 15,17,18	
X	FR 2 204 965 A5 (SEILLER PIERRE [FR]) 24 mai 1974 (1974-05-24) * figures 1,2 * -----	1-4,8-12	
X	FR 2 596 630 A1 (CADDIE ATEL REUNIS [FR]) 9 octobre 1987 (1987-10-09) * figures 1-3 * -----	1-3,5,6, 8-12	
A	FR 1 264 529 A (CT D ETUDES DES MAGASINS INDEP) 23 juin 1961 (1961-06-23) * figure 2 * -----	1	
			DOMAINES TECHNIQUES RECHERCHÉS (IPC)
			A47F A47B
Date d'achèvement de la recherche		Examineur	
23 décembre 2015		Martinez Valero, J	
CATÉGORIE DES DOCUMENTS CITÉS			
X : particulièrement pertinent à lui seul Y : particulièrement pertinent en combinaison avec un autre document de la même catégorie A : arrière-plan technologique O : divulgation non-écrite P : document intercalaire		T : théorie ou principe à la base de l'invention E : document de brevet bénéficiant d'une date antérieure à la date de dépôt et qui n'a été publié qu'à cette date de dépôt ou qu'à une date postérieure. D : cité dans la demande L : cité pour d'autres raisons & : membre de la même famille, document correspondant	

1

EPO FORM 1503 12.99 (P04C14)

**ANNEXE AU RAPPORT DE RECHERCHE PRÉLIMINAIRE
RELATIF A LA DEMANDE DE BREVET FRANÇAIS NO. FR 1551895 FA 807149**

La présente annexe indique les membres de la famille de brevets relatifs aux documents brevets cités dans le rapport de recherche préliminaire visé ci-dessus.

Les dits membres sont contenus au fichier informatique de l'Office européen des brevets à la date du **23-12-2015**

Les renseignements fournis sont donnés à titre indicatif et n'engagent pas la responsabilité de l'Office européen des brevets, ni de l'Administration française

Document brevet cité au rapport de recherche		Date de publication	Membre(s) de la famille de brevet(s)	Date de publication
WO 2011029192	A1	17-03-2011	AUCUN	

US 2013240461	A1	19-09-2013	AUCUN	

FR 2204965	A5	24-05-1974	AUCUN	

FR 2596630	A1	09-10-1987	AUCUN	

FR 1264529	A	23-06-1961	AUCUN	
