

19



OFICINA ESPAÑOLA DE
PATENTES Y MARCAS

ESPAÑA



11 Número de publicación: **1 098 380**

21 Número de solicitud: 201430003

51 Int. Cl.:

B32B 29/00 (2006.01)

12

SOLICITUD DE MODELO DE UTILIDAD

U

22 Fecha de presentación:

02.01.2014

43 Fecha de publicación de la solicitud:

24.01.2014

71 Solicitantes:

**RODRIGUEZ ORDUÑA, Agustina (100.0%)
Ctra. Beire, km. 1,5. (Cantería Jaurrieta)
31390 OLITE (Navarra) ES**

72 Inventor/es:

RODRIGUEZ ORDUÑA, Agustina

74 Agente/Representante:

VEIGA SERRANO, Mikel

54 Título: **PROTECTOR DE PARED PARA COCINAS**

ES 1 098 380 U

DESCRIPCION

PROTECTOR DE PARED PARA COCINAS

5 Sector de la técnica

La presente invención está relacionada con la limpieza de los lugares de ubicación de las cocinas de preparación de alimentos, proponiendo un protector de pared que permite evitar que las salpicaduras que se producen al cocinar afecten al entorno de pared adyacente a las cocinas en las que se realizan los cocinados, evitando así la necesidad de un trabajo de limpieza de dicho entorno de pared después de cocinar y las incrustaciones de salpicaduras que pueden resultar costosas de eliminar.

Estado de la técnica

15 Las cocinas de preparación de alimentos van dispuestas generalmente contra una pared en los lugares de aplicación, de manera que las salpicaduras que se producen al realizar los cocinados, se proyectan, al menos en parte, sobre el entorno de pared adyacente a la cocina, por lo que después de cocinar es necesario efectuar una limpieza de dicho entorno de pared adyacente a la cocina. Y cuando la pared es absorbente o posee zonas absorbentes, como son las uniones entre las baldosas de los alicatados, las salpicaduras de los cocinados pueden incrustarse de una manera que resultan difíciles de eliminar las manchas que ocasionan.

25 Por ello, es habitual la aplicación de soluciones para evitar que el entorno de pared adyacente a las cocinas se manche con las salpicaduras de los cocinados. Una solución en ese sentido es la utilización de una tapa de cubrimiento de la cocina, la cual se dispone sobre la cocina cuando ésta no se usa, mientras que cuando se hace uso de la cocina para cocinar la tapa se dispone en vertical cubriendo la pared adyacente a la cocina, de manera que las salpicaduras de los cocinados se proyectan sobre la tapa y no alcanzan a la pared. Esta solución impide que el entorno de pared adyacente a la cocina se manche con las salpicaduras de los cocinados, pero no evita que después de cocinar se tenga que realizar una limpieza de la tapa manchada con las salpicaduras de los cocinados.

35 Otra solución empleada para evitar que se manche con salpicaduras de los cocinados el entorno de pared adyacente a las cocinas, es disponer instalado de manera fija en dicho

entorno de pared adyacente a las cocinas un panel no absorbente y fácil de limpiar, de manera que las salpicaduras de los cocinados se proyectan sobre dicho panel, en donde se pueden limpiar con facilidad y sin que dejen manchas permanentes. Esta solución tiene un coste elevado, debido a la instalación del panel protector de la pared; y además no evita
5 tampoco que se tenga que efectuar, después de cocinar, una limpieza del panel incorporado en la pared.

Objeto de la invención

10 De acuerdo con la invención se propone un protector para proteger de las salpicaduras de los cocinados el entorno de pared adyacente a las cocinas en los lugares de utilización de las mismas, con unas características de dicho protector que le hacen efectivo y práctico para esa función.

15 Este protector objeto de la invención consta de un elemento laminar recogido en un rollo que se dispone en una posición elevada en relación con la pared adyacente a las cocinas de aplicación, desde donde el elemento laminar puede desenrollarse para que un tramo del mismo quede colgando por delante de la zona de pared enfrentada a la cocina correspondiente.

20 De este modo, el tramo de elemento laminar que se dispone colgando por delante de la pared enfrentada a la cocina de aplicación, recibe las salpicaduras de los cocinados que se realizan en la cocina, evitando que dichas salpicaduras manchen la pared. Con ello, después del uso el tramo de elemento laminar manchado con las salpicaduras de los
25 cocinados puede cortarse para ser desechado, sin que sea necesario realizar una limpieza de las salpicaduras proyectadas, y para un nuevo uso basta con extraer del rollo de suministro otro tramo de elemento laminar para que quede colgando en la posición de protección de la pared enfrentada a la cocina.

30 Con este protector se elimina, por lo tanto, la necesidad de tener que limpiar, después de los cocinados, el entorno de pared enfrentado a la cocina, ya que cortando el tramo manchado de elemento laminar protector se elimina la suciedad causada por las salpicaduras proyectadas hacia la pared.

35 El elemento laminar del protector se prevé que sea absorbente, para evitar que las salpicaduras escurran sobre él; y de un material ignífugo, para evitar el riesgo de incendio al

tener que estar cerca de los focos de calor de la cocina de aplicación; pudiendo utilizarse, por ejemplo, un papel de horno o cualquier material semejante. Dicho elemento laminar puede además ser de cualquier color y estar provisto con motivos gráficos para que presente un aspecto decorativo, sin que ello altere su función.

5

El rollo suministrador del elemento laminar de protección, puede sujetarse mediante anclajes sustentadores fijados a la pared de aplicación, puede también disponer alojado dentro de una caja fijada a la pared de aplicación y provista con una ranura inferior para la salida del elemento laminar protector, o puede incorporarse en un alojamiento previsto al efecto en una campana extractora de humos dispuesta por encima de la cocina de aplicación; con posibilidad de desenrollado del elemento laminar para su disposición de uso, manualmente o con medios motorizados de accionamiento de giro del rollo suministrador, sin que ello altere el concepto de la invención.

10

15

Por todo lo cual, dicho protector objeto de la invención resulta de unas características que le hacen ventajoso para la función de aplicación a la que está destinado, adquiriendo vida propia y carácter preferente respecto de las soluciones convencionales que se emplean para la misma función.

20

Descripción de las figuras

La figura 1 muestra un ejemplo de aplicación del protector objeto de la invención, en relación con la situación de una cocina de preparar alimentos.

25

La figura 2 es una perspectiva de una solución elemental de sujeción del rollo de elemento laminar del protector de la invención, mediante anclajes de colgado.

La figura 3 muestra un ejemplo de disposición del rollo de elemento laminar del protector de la invención en una campana extractora de humos.

30

La figura 4 muestra un ejemplo de disposición del rollo de elemento laminar del protector de la invención en una caja de alojamiento.

Descripción detallada de la invención

35

El objeto de la invención se refiere a un protector destinado para evitar que las salpicaduras

de los cocinados manchen la pared (1) adyacente a las cocinas (2) de preparación de alimentos.

5 El protector de la invención consiste en un elemento laminar (3), que puede ser un papel absorbente e ignífugo, tal como un papel de horno, o cualquier otro tipo de material semejante, yendo dicho elemento laminar (3) en un rollo (4) de suministro que se dispone en relación con la pared (1) a proteger, en una posición elevada respecto de la cocina (2) de aplicación, como se observa en la figura 1.

10 De este modo, extrayendo un tramo del elemento laminar (3), para que quede colgando desde el rollo (4) por delante de la pared (1) a proteger, cuando se utiliza la cocina (2) las salpicaduras de los cocinados se proyectan sobre el elemento laminar (3) que cubre el entorno de pared (1) adyacente a la cocina (2), de manera que las salpicaduras no manchan la pared (1), quedando recogidas en el elemento laminar (3).

15 En esas condiciones, para eliminar las salpicaduras proyectadas al cocinar, solo es necesario rasgar el elemento laminar (3), para eliminar como desecho el tramo manchado del mismo, y para un nuevo uso solo es necesario extraer del rollo (4) otro tramo de elemento laminar (3), para que quede colgando por delante de la pared (1). Evitándose así tener que efectuar una limpieza de las salpicaduras proyectadas hacia la pared (1), la cual además, al no recibir las salpicaduras, no sufre manchas que puedan resultar permanentes o difíciles de eliminar.

25 El rollo (4) suministrador del elemento laminar (3), puede sujetarse simplemente colgado mediante un eje (5) sobre unos anclajes (6) de sustentación, como representa la figura 2; pudiendo también disponerse en un alojamiento previsto para ello en una campana extractora de humos (7), como se observa en la figura 3; o puede disponerse en una caja (8) de alojamiento provista con unas tapas (9) que determinan conformaciones (10) para apoyo giratorio del eje (5) de dicho rollo (4), poseyendo el cuerpo de la caja (8) en la parte inferior una ranura (11) para la salida del elemento laminar (3), como se observa en la figura 4. Debiéndose considerar estas soluciones, solo como ejemplos orientativos, y en modo alguno con carácter limitativo; estando prevista también la posibilidad de una sujeción con ventosas, para evitar la realización de agujeros en la pared (1) de aplicación.

35 Por otro lado, en la disposición práctica de aplicación, el rollo (4) puede ir dispuesto para extraer el elemento laminar (3) de manera manual tirando de él hacia abajo; pero también,

sin que ello altere el objeto de la invención, se puede establecer una disposición con un accionamiento motorizado de giro del rollo (4) para desenrollar el elemento laminar (3) cuando es necesario.

5

10

15

20

25

30

35

REIVINDICACIONES

- 1.- Protector de pared para cocinas, formado por un elemento laminar (3) destinado para disponerse por delante de una pared (1) a proteger de las salpicaduras de cocinados que se realizan en una cocina (2) dispuesta adyacentemente a dicha pared (1), caracterizado porque consta de un rollo (4) suministrador del elemento laminar (3), que se dispone en relación con la pared (1) de aplicación, en una posición elevada respecto de la cocina (2) de realización de cocinados, para extraer de dicho rollo (4) un tramo de elemento laminar (3) para que quede colgando por delante del entorno de pared (1) a proteger.
- 2.- Protector de pared para cocinas, de acuerdo con la primera reivindicación, caracterizado porque el elemento laminar (3) es un papel absorbente e ignífugo.
- 3.- Protector de pared para cocinas, de acuerdo con la primera reivindicación, caracterizado porque el rollo (4) suministrador del elemento laminar (3) se dispone colgado, mediante un eje (5), respecto de unos anclajes (6) de sustentación.
- 4.- Protector de pared para cocinas, de acuerdo con la primera reivindicación caracterizado porque el rollo (4) suministrador del elemento laminar (3) se dispone alojado en una campana extractora de humos (7).
- 5.- Protector de pared para cocinas, de acuerdo con la primera reivindicación, caracterizado porque el rollo (4) suministrador del elemento laminar (3) se dispone dentro de una caja (8) de alojamiento provista con una ranura (11) de salida del elemento laminar (3).
- 6.- Protector de pared para cocinas, de acuerdo con la primera reivindicación, caracterizado porque el elemento laminar (3) se desenrolla manualmente del rollo (4) suministrador.
- 7.- Protector de pared para cocinas, de acuerdo con la primera reivindicación, caracterizado porque el elemento laminar (3) se extrae mediante accionamiento de giro motorizado del rollo (4) suministrador.

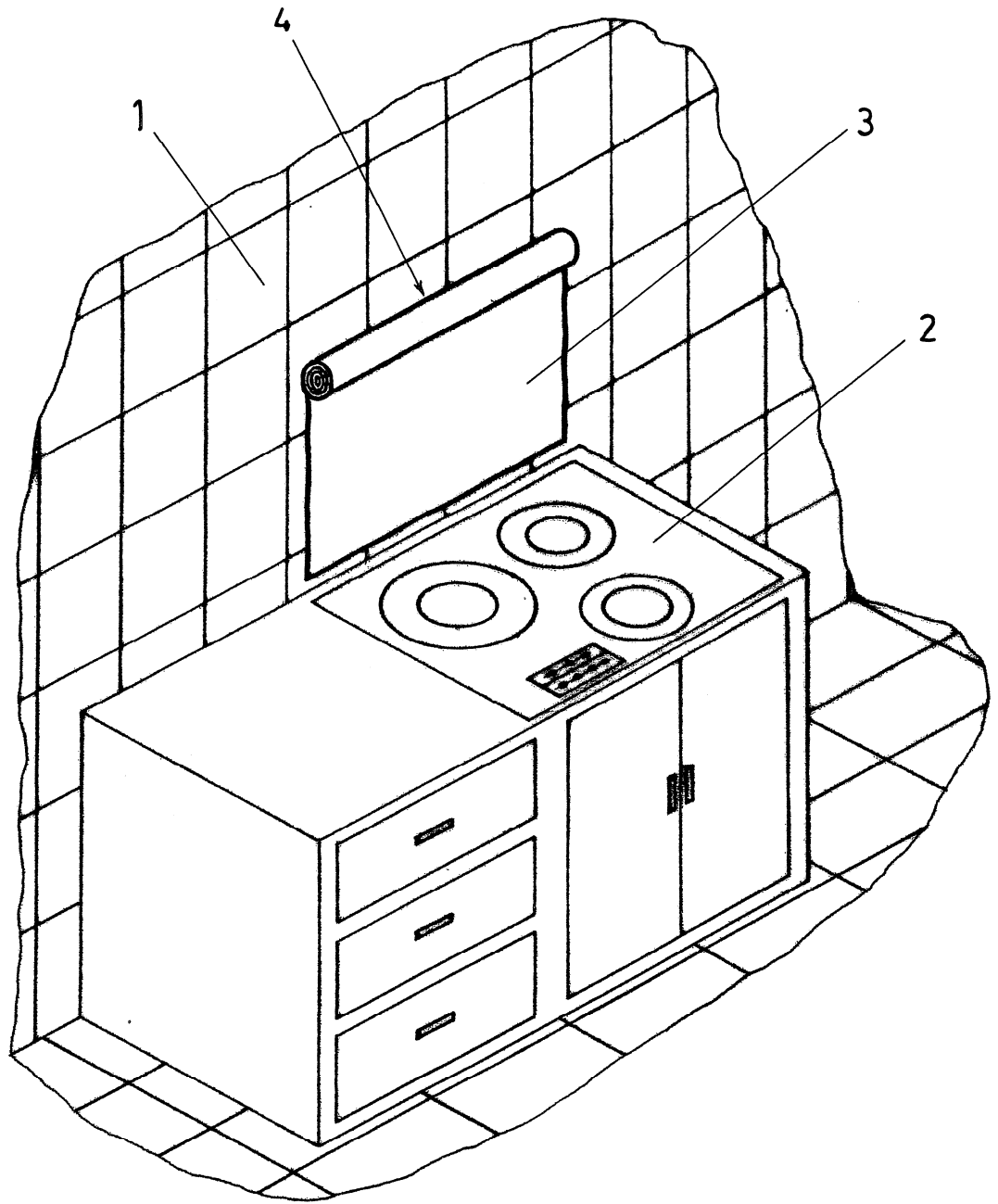


Fig.1

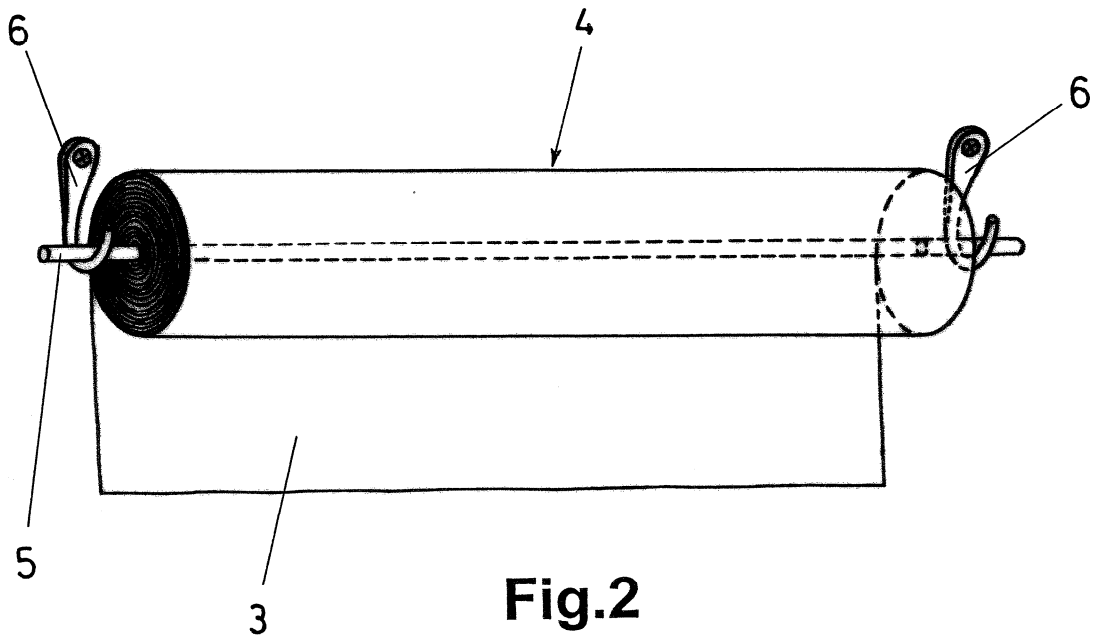


Fig.2

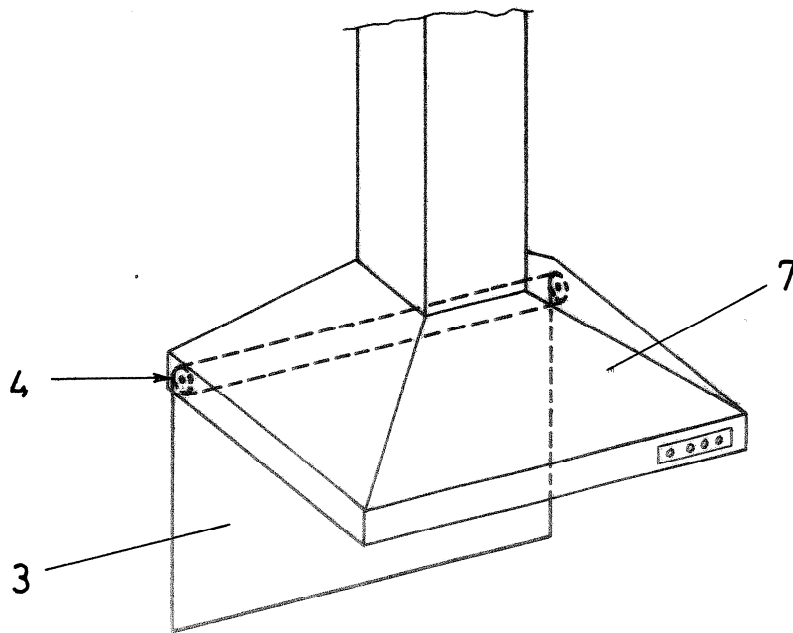


Fig.3

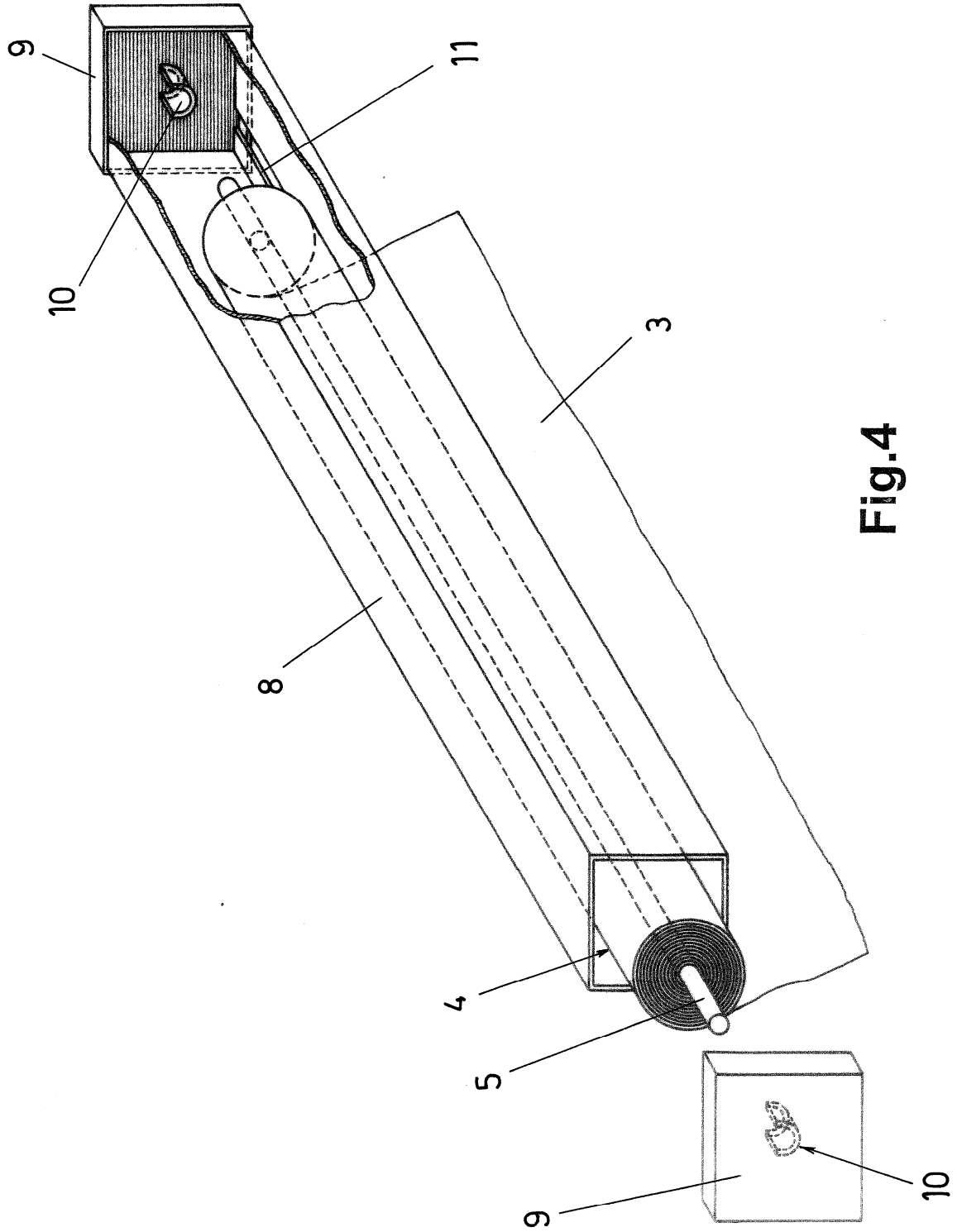


Fig.4