

(12) NACH DEM VERTRAG ÜBER DIE INTERNATIONALE ZUSAMMENARBEIT AUF DEM GEBIET DES PATENTWESENS (PCT) VERÖFFENTLICHTE INTERNATIONALE ANMELDUNG

(19) Weltorganisation für geistiges Eigentum  
Internationales Büro



(43) Internationales Veröffentlichungsdatum  
22. Oktober 2009 (22.10.2009)

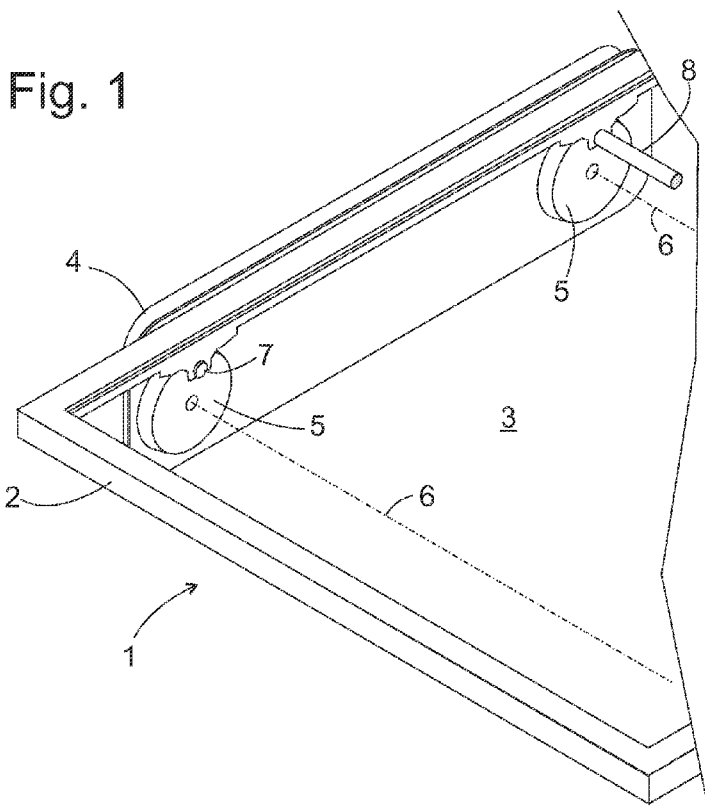
(10) Internationale Veröffentlichungsnummer  
**WO 2009/127575 A3**

- (51) Internationale Patentklassifikation:  
*F25D 25/02* (2006.01) *F25D 25/04* (2006.01)
- (21) Internationales Aktenzeichen: PCT/EP2009/054227
- (22) Internationales Anmeldedatum:  
8. April 2009 (08.04.2009)
- (25) Einreichungssprache: Deutsch
- (26) Veröffentlichungssprache: Deutsch
- (30) Angaben zur Priorität:  
10 2008 019 385.2  
17. April 2008 (17.04.2008) DE
- (71) Anmelder (für alle Bestimmungsstaaten mit Ausnahme von US): **BSH BOSCH UND SIEMENS HAUSGERÄTE GMBH** [DE/DE]; Carl-Wery-Str. 34, 81739 München (DE).
- (72) Erfinder; und
- (75) Erfinder/Anmelder (nur für US): **BENITSCH, Roland** [DE/DE]; Pommerngasse 6/3, 89564 Nattheim (DE).  
**POIDINGER, Albert** [DE/DE]; Kappellenweg 15, 89567 Sontheim (DE).
- (74) Gemeinsamer Vertreter: **BSH BOSCH UND SIEMENS HAUSGERÄTE GMBH**; Carl-Wery-Str. 34, 81739 München (DE).
- (81) Bestimmungsstaaten (soweit nicht anders angegeben, für jede verfügbare nationale Schutzrechtsart): AE, AG, AL, AM, AO, AT, AU, AZ, BA, BB, BG, BH, BR, BW, BY, BZ, CA, CH, CN, CO, CR, CU, CZ, DE, DK, DM, DO, DZ, EC, EE, EG, ES, FI, GB, GD, GE, GH, GM, GT, HN, HR, HU, ID, IL, IN, IS, JP, KE, KG, KM, KN, KP, KR, KZ, LA, LC, LK, LR, LS, LT, LU, LY, MA, MD, ME, MG, MK, MN, MW, MX, MY, MZ, NA, NG, NI, NO, NZ, OM, PG, PH, PL, PT, RO, RS, RU, SC, SD, SE, SG, SK, SL, SM, ST, SV, SY, TJ, TM, TN, TR, TT, TZ, UA, UG, US, UZ, VC, VN, ZA, ZM, ZW.

[Fortsetzung auf der nächsten Seite]

(54) Title: REFRIGERATING APPLIANCE WITH A HEIGHT-ADJUSTABLE STORAGE DEVICE

(54) Bezeichnung: KÄLTEGERÄT MIT HÖHENVERSTELLBAREM ABSTELLER



(57) Abstract: The invention relates to a refrigerating appliance with a housing enclosing an interior space and a storage device (1), which can be adjusted between a high and a low position in the interior space by a gear mechanism (4), wherein a brake (15, 23), selectively damping the movement of the storage device (1) from the high to the low position, is assigned to the gear mechanism (4).

(57) Zusammenfassung: Bei einem Kältegerät mit einem einen Innenraum umschließenden Gehäuse und einem Absteller (1), der in dem Innenraum durch ein Getriebe (4) zwischen einer hohen und einer niedrigen Stellung verstellbar geführt ist, ist dem Getriebe (4) eine die Bewegung des Abstellers (1) von der hohen in die niedrige Stellung selektiv dämpfende Bremse (15, 23) zugeordnet.

WO 2009/127575 A3



**(84) Bestimmungsstaaten** (soweit nicht anders angegeben, für jede verfügbare regionale Schutzrechtsart): ARIPO (BW, GH, GM, KE, LS, MW, MZ, NA, SD, SL, SZ, TZ, UG, ZM, ZW), eurasisches (AM, AZ, BY, KG, KZ, MD, RU, TJ, TM), europäisches (AT, BE, BG, CH, CY, CZ, DE, DK, EE, ES, FI, FR, GB, GR, HR, HU, IE, IS, IT, LT, LU, LV, MC, MK, MT, NL, NO, PL, PT, RO, SE, SI, SK, TR), OAPI (BF, BJ, CF, CG, CI, CM, GA, GN, GQ, GW, ML, MR, NE, SN, TD, TG).

**Veröffentlicht:**

- mit internationalem Recherchenbericht (Artikel 21 Absatz 3)
- vor Ablauf der für Änderungen der Ansprüche geltenden Frist; Veröffentlichung wird wiederholt, falls Änderungen eingehen (Regel 48 Absatz 2 Buchstabe h)

**(88) Veröffentlichungsdatum des internationalen Recherchenberichts:**

23. Dezember 2009

# INTERNATIONAL SEARCH REPORT

International application No  
PCT/EP2009/054227

**A. CLASSIFICATION OF SUBJECT MATTER**

INV. F25D25/02  
ADD. F25D25/04

According to International Patent Classification (IPC) or to both national classification and IPC

**B. FIELDS SEARCHED**

Minimum documentation searched (classification system followed by classification symbols)  
F25D A47B

Documentation searched other than minimum documentation to the extent that such documents are included in the fields searched

Electronic data base consulted during the international search (name of data base and, where practical, search terms used)

EPO-Internal, WPI Data

**C. DOCUMENTS CONSIDERED TO BE RELEVANT**

Category*	Citation of document, with indication, where appropriate, of the relevant passages	Relevant to claim No.
X	US 6 065 821 A (ANDERSON RONALD K [US] ET AL) 23 May 2000 (2000-05-23) column 6, line 64 - column 7, line 37; figures 1,3,4	1, 14, 16, 17
Y	-----	2, 3, 15
Y	DE 10 2006 014370 A1 (BSH BOSCH SIEMENS HAUSGERAETE [DE]) 4 October 2007 (2007-10-04) cited in the application paragraphs [0034], [0038]; figures 1-4	2, 3, 15
X	US 2005/062380 A1 (PARK MI-YOUNG [KR] ET AL) 24 March 2005 (2005-03-24) paragraphs [0020] - [0025]; figures 1-3	1, 14
A	JP 11 206477 A (YAMAHA LIVING TEC) 3 August 1999 (1999-08-03) abstract	1-17

Further documents are listed in the continuation of Box C.

See patent family annex.

\* Special categories of cited documents :

- \*A\* document defining the general state of the art which is not considered to be of particular relevance
- \*E\* earlier document but published on or after the international filing date
- \*L\* document which may throw doubts on priority claim(s) or which is cited to establish the publication date of another citation or other special reason (as specified)
- \*O\* document referring to an oral disclosure, use, exhibition or other means
- \*P\* document published prior to the international filing date but later than the priority date claimed

- \*T\* later document published after the international filing date or priority date and not in conflict with the application but cited to understand the principle or theory underlying the invention
- \*X\* document of particular relevance; the claimed invention cannot be considered novel or cannot be considered to involve an inventive step when the document is taken alone
- \*Y\* document of particular relevance; the claimed invention cannot be considered to involve an inventive step when the document is combined with one or more other such documents, such combination being obvious to a person skilled in the art.
- \*&\* document member of the same patent family

Date of the actual completion of the international search

21 Oktober 2009

Date of mailing of the international search report

30/10/2009

Name and mailing address of the ISA/

European Patent Office, P.B. 5818 Patentlaan 2  
NL - 2280 HV Rijswijk  
Tel. (+31-70) 340-2040,  
Fax: (+31-70) 340-3016

Authorized officer

Salaün, Eric

# INTERNATIONAL SEARCH REPORT

Information on patent family members

International application No PCT/EP2009/054227
---

Patent document cited in search report	A	Publication date	CA	Patent family member(s)	A1	Publication date
US 6065821	A	23-05-2000	CA	2267420	A1	15-11-1999
DE 102006014370	A1	04-10-2007	AT	438832	T	15-08-2009
			CN	101410682	A	15-04-2009
			EP	2002189	A1	17-12-2008
			WO	2007110260	A1	04-10-2007
			US	2009121600	A1	14-05-2009
US 2005062380	A1	24-03-2005	KR	20050028265	A	22-03-2005
JP 11206477	A	03-08-1999	JP	2912894	B2	28-06-1999

# INTERNATIONALER RECHERCHENBERICHT

Internationales Aktenzeichen

PCT/EP2009/054227

## A. KLASSIFIZIERUNG DES ANMELDUNGSGEGENSTANDES

INV. F25D25/02  
ADD. F25D25/04

Nach der Internationalen Patentklassifikation (IPC) oder nach der nationalen Klassifikation und der IPC

## B. RECHERCHIERTE GEBIETE

Recherchiertes Mindestprüfstoff (Klassifikationssystem und Klassifikationssymbole)  
F25D A47B

Recherchierte, aber nicht zum Mindestprüfstoff gehörende Veröffentlichungen, soweit diese unter die recherchierten Gebiete fallen

Während der internationalen Recherche konsultierte elektronische Datenbank (Name der Datenbank und evtl. verwendete Suchbegriffe)

EPO-Internal, WPI Data

## C. ALS WESENTLICH ANGESEHENE UNTERLAGEN

Kategorie*	Bezeichnung der Veröffentlichung, soweit erforderlich unter Angabe der in Betracht kommenden Teile	Betr. Anspruch Nr.
X	US 6 065 821 A (ANDERSON RONALD K [US] ET AL) 23. Mai 2000 (2000-05-23) Spalte 6, Zeile 64 - Spalte 7, Zeile 37; Abbildungen 1,3,4	1,14,16, 17
Y	-----	2,3,15
Y	DE 10 2006 014370 A1 (BSH BOSCH SIEMENS HAUSGERAETE [DE]) 4. Oktober 2007 (2007-10-04) in der Anmeldung erwähnt Absätze [0034], [0038]; Abbildungen 1-4	2,3,15
X	US 2005/062380 A1 (PARK MI-YOUNG [KR] ET AL) 24. März 2005 (2005-03-24) Absätze [0020] - [0025]; Abbildungen 1-3	1,14
A	JP 11 206477 A (YAMAHA LIVING TEC) 3. August 1999 (1999-08-03) Zusammenfassung	1-17

Weitere Veröffentlichungen sind der Fortsetzung von Feld C zu entnehmen  Siehe Anhang Patentfamilie

- \* Besondere Kategorien von angegebenen Veröffentlichungen :
- \*A\* Veröffentlichung, die den allgemeinen Stand der Technik definiert, aber nicht als besonders bedeutsam anzusehen ist
  - \*E\* älteres Dokument, das jedoch erst am oder nach dem internationalen Anmeldedatum veröffentlicht worden ist
  - \*L\* Veröffentlichung, die geeignet ist, einen Prioritätsanspruch zweifelhaft erscheinen zu lassen, oder durch die das Veröffentlichungsdatum einer anderen im Recherchenbericht genannten Veröffentlichung belegt werden soll oder die aus einem anderen besonderen Grund angegeben ist (wie ausgeführt)
  - \*O\* Veröffentlichung, die sich auf eine mündliche Offenbarung, eine Benutzung, eine Ausstellung oder andere Maßnahmen bezieht
  - \*P\* Veröffentlichung, die vor dem internationalen Anmeldedatum, aber nach dem beanspruchten Prioritätsdatum veröffentlicht worden ist
  - \*T\* Spätere Veröffentlichung, die nach dem internationalen Anmeldedatum oder dem Prioritätsdatum veröffentlicht worden ist und mit der Anmeldung nicht kollidiert, sondern nur zum Verständnis des der Erfindung zugrundeliegenden Prinzips oder der ihr zugrundeliegenden Theorie angegeben ist
  - \*X\* Veröffentlichung von besonderer Bedeutung; die beanspruchte Erfindung kann allein aufgrund dieser Veröffentlichung nicht als neu oder auf erfinderischer Tätigkeit beruhend betrachtet werden
  - \*Y\* Veröffentlichung von besonderer Bedeutung; die beanspruchte Erfindung kann nicht als auf erfinderischer Tätigkeit beruhend betrachtet werden, wenn die Veröffentlichung mit einer oder mehreren anderen Veröffentlichungen dieser Kategorie in Verbindung gebracht wird und diese Verbindung für einen Fachmann naheliegend ist
  - \*&\* Veröffentlichung, die Mitglied derselben Patentfamilie ist

Datum des Abschlusses der internationalen Recherche

21. Oktober 2009

Absendedatum des internationalen Recherchenberichts

30/10/2009

Name und Postanschrift der Internationalen Recherchenbehörde  
Europäisches Patentamt, P.B. 5818 Patentlaan 2  
NL - 2280 HV Rijswijk  
Tel. (+31-70) 340-2040,  
Fax: (+31-70) 340-3016

Bevollmächtigter Bediensteter

Salaün, Eric

**INTERNATIONALER RECHERCHENBERICHT**

Angaben zu Veröffentlichungen, die zur selben Patentfamilie gehören

Internationales Aktenzeichen

PCT/EP2009/054227

Im Recherchenbericht angeführtes Patentdokument	Datum der Veröffentlichung	Mitglied(er) der Patentfamilie	Datum der Veröffentlichung
US 6065821 A	23-05-2000	CA 2267420 A1	15-11-1999
DE 102006014370 A1	04-10-2007	AT 438832 T	15-08-2009
		CN 101410682 A	15-04-2009
		EP 2002189 A1	17-12-2008
		WO 2007110260 A1	04-10-2007
		US 2009121600 A1	14-05-2009
US 2005062380 A1	24-03-2005	KR 20050028265 A	22-03-2005
JP 11206477 A	03-08-1999	JP 2912894 B2	28-06-1999