



(12) 实用新型专利

(10) 授权公告号 CN 203763448 U

(45) 授权公告日 2014. 08. 13

(21) 申请号 201420099999. 5

(ESM) 同样的发明创造已同日申请发明专利

(22) 申请日 2014. 03. 06

(73) 专利权人 吕春华

地址 442000 湖北省十堰市人民北路 62 号
十堰市妇幼保健院

(72) 发明人 吕春华 谢燕 余昌娥 赵志红
余景超 张桂云 孙立兰 彭艳红
毛红梅 郭莹

(74) 专利代理机构 十堰博迪专利事务所 42110
代理人 高良军

(51) Int. Cl.

A61G 15/04 (2006. 01)

A61G 13/08 (2006. 01)

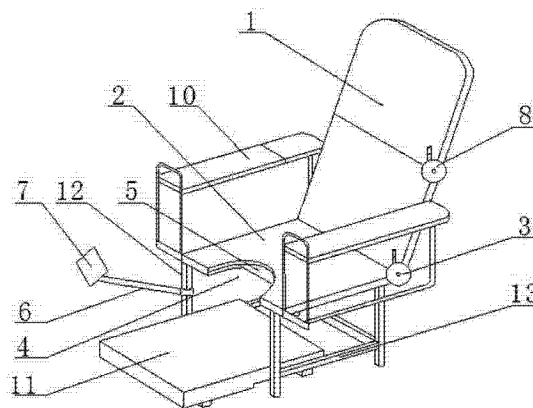
权利要求书1页 说明书2页 附图2页

(54) 实用新型名称

分娩椅

(57) 摘要

本实用新型提供了一种分娩椅,包括座椅本体,所述座椅本体的靠背和坐垫的连接部位设有调角器,坐垫的前端设有弧形槽,弧形槽内设有抽拉板,座椅本体前支撑腿上铰接有支架,支架的顶端设有镜子,座椅本体的靠背是由多块背板拼接而成的,相邻背板之间通过铰链连接并设有调角器,每块背板的背部都铰接有支撑杆。使用本实用新型所述的分娩椅,可根据产妇的生产需要将其调整为坐式或者卧式,靠背的角度也可调整,使用非常方便;通过安装在支撑腿上的镜子,可便于产妇及助产人员在每次宫缩用力时方便、清楚的观察到胎先露的情况,消除产妇的担心,让产妇看到自己用力时,宝宝离出生越来越近,就会信心倍增,非常利于产程的进展。



1. 分娩椅,包括座椅本体,其特征在于:所述座椅本体的靠背和坐垫的连接部位设有调角器,坐垫的前端设有弧形槽,弧形槽内设有抽拉板,座椅本体前支撑腿上铰接有支架,支架的顶端设有镜子,座椅本体的靠背是由多块背板拼接而成的,相邻背板之间通过铰链连接并设有调角器,每块背板的背部都铰接有支撑杆。

2. 根据权利要求1所述的分娩椅,其特征在于:所述座椅本体的坐垫两侧设有扶手,扶手是通过滑轨固定在坐垫两侧的。

3. 根据权利要求1或2所述的分娩椅,其特征在于:所述座椅本体的底部设有踏板,座椅两侧的支撑腿之间设有滑轨,踏板安装在导轨上。

4. 根据权利要求1或2所述的分娩椅,其特征在于:所述座椅本体的靠背和坐垫上都包覆有软质包装材料。

分娩椅

技术领域

[0001] 本实用新型涉及一种医疗用品,尤其是一种分娩椅。

背景技术

[0002] 现有的座位分娩椅,只能坐卧产妇一人,对产妇而言,生产的整个过程是非常孤独的、盲目的。很多产妇会因此产生负面情绪,觉得生孩子只是她一个人的事情,这种消极心理非常影响生产过程。但是,假如产妇身边有家人的陪伴和参与,让顺产回归到家庭中,可降低产妇的心理压力。并且,很多产妇在采取坐式分娩时,会担心胎儿突然娩出,而产生害怕、不敢用力的心理,十分影响产程。如果此时产妇身边有陪伴者,同时给予搂抱、按摩、搓揉腰骶部、触摸等温馨式的接触,可增强产妇的信心,增加产妇的舒适感及积极健康的心理感受,利于生理性产程的进展,同时在座椅腿部安装可以活动的镜子,便于产妇及助产人员观察分娩动向,更方便安全。

发明内容

[0003] 本实用新型的目的是提供一种分娩椅,能够方便陪护人员参与产妇的生产过程,消除产妇生产过程中的负面情绪。因做立位不方便观察,安装镜子便于观察。因有不同角度的调整适用于各种自由体位接生。

[0004] 为了解决上述技术问题,本实用新型的技术方案如下:分娩椅,包括座椅本体,其特征在于:所述座椅本体的靠背和坐垫的连接部位设有调角器,坐垫的前端设有弧形槽,弧形槽内设有抽拉板,座椅本体前支撑腿上铰接有支架,支架的顶端设有镜子,座椅本体的靠背是由多块背板拼接而成的,相邻背板之间通过铰链连接并设有调角器,每块背板的背部都铰接有支撑杆。

[0005] 对上述技术方案的改进:所述座椅本体的坐垫两侧设有扶手,扶手是通过滑轨固定在坐垫两侧的。

[0006] 对上述技术方案的进一步改进:所述座椅本体的底部设有踏板,座椅两侧的支撑腿之间设有滑轨,踏板安装在导轨上。

[0007] 对上述技术方案的更进一步改进:所述座椅本体的靠背和坐垫上都包覆有软质包装材料。

[0008] 有益效果:

[0009] 使用本实用新型所述的分娩椅,可根据产妇的生产需要将其调整为坐式或者卧式,靠背的角度也可调整,使用非常方便;通过安装在支撑腿上的镜子,可便于产妇及助产人员在每次宫缩用力时方便、清楚的观察到胎先露的情况,消除产妇的担心,让产妇看到自己用力时,宝宝离出生越来越近,就会信心倍增,非常利于产程的进展;靠背是由多块背板拼接而成的,在调整成半卧位的状态时,陪护人员可坐在产妇背后,给予支撑和鼓舞;座椅本体的坐垫两侧设有扶手,扶手是通过滑轨固定在坐垫两侧的,可在紧急情况下直接将扶手放下铺台接生,以防有些产妇突然用力过猛,而没时间转移至分娩床,该分娩椅可变为简

易分娩床；座椅本体的底部设有踏板，可方便不同身高的产妇使用；座椅本体的靠背和坐垫上都包覆有软质包装材料，提高使用的舒适度。

附图说明

[0010] 图 1 为本实用新型坐式的结构示意图。

[0011] 图 2 为本实用新型半卧位的结构示意图。

[0012] 图 3 为本实用新型躺卧位的结构示意图。

具体实施方式

[0013] 如图 1、图 2、图 3 所示的本实用新型分娩椅，包括座椅本体，所述座椅本体的靠背 1 和坐垫 2 的连接部位设有调角器 3，坐垫 2 的前端设有弧形槽 4，弧形槽 4 内设有抽拉板 5，座椅本体前支撑腿上铰接有支架 6，支架 6 的顶端设有镜子 7，座椅本体的靠背 1 是由多块背板拼接而成的，相邻背板之间通过铰链连接并设有调角器 8，每块背板的背部都铰接有支撑杆 9；所述座椅本体的坐垫 2 两侧设有扶手 10，扶手 10 是通过滑轨固定在坐垫 2 两侧的；所述座椅本体的底部设有踏板 11，座椅两侧的支撑腿 12 之间设有滑轨 13，踏板 11 安装在导轨 13 上；所述座椅本体的靠背 1 和坐垫 2 上都包覆有软质包装材料。

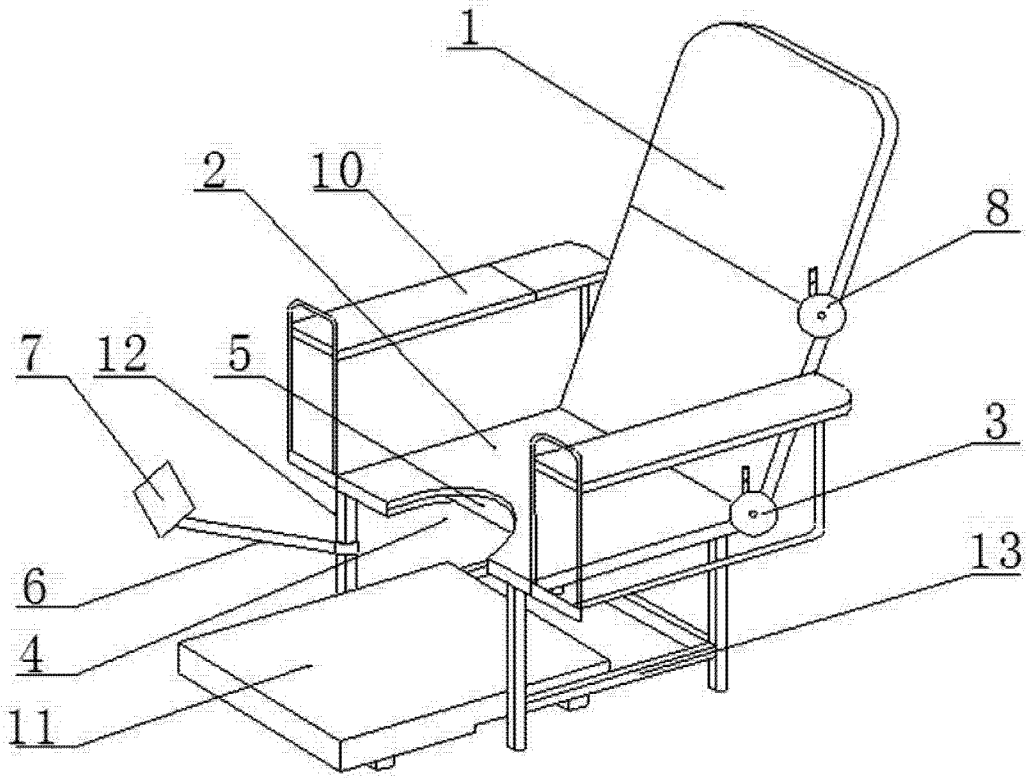


图 1

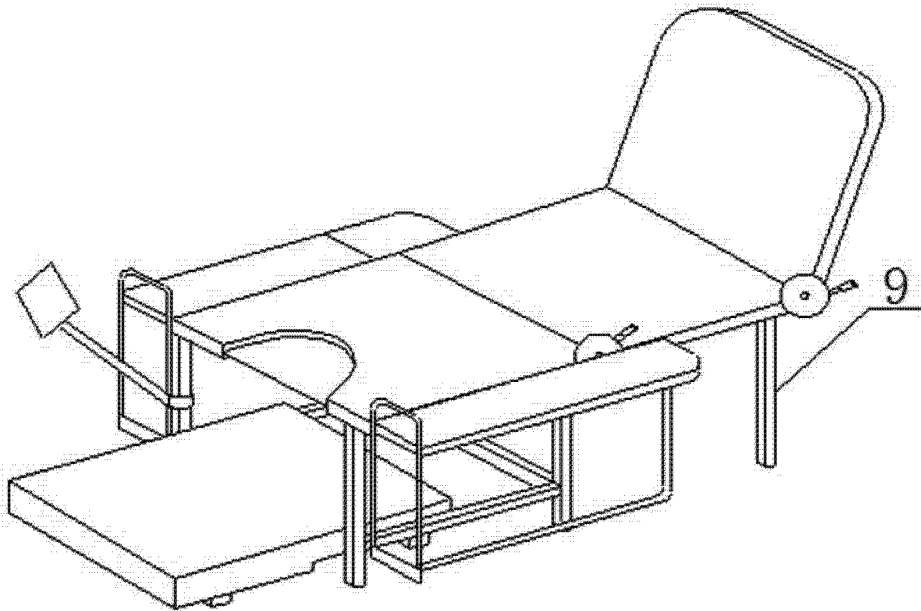


图 2

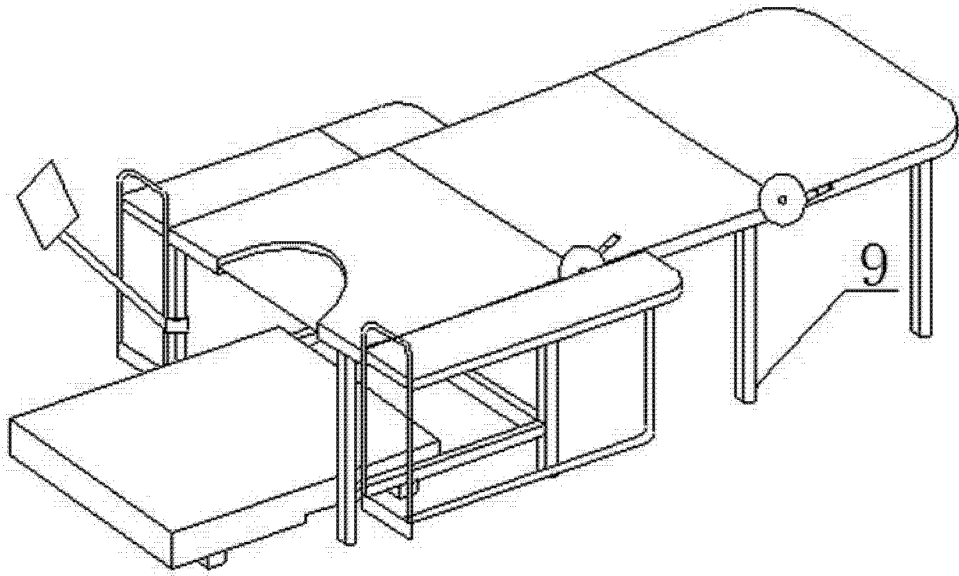


图 3