



(12)实用新型专利

(10)授权公告号 CN 209603622 U

(45)授权公告日 2019.11.08

(21)申请号 201920059899.2

E05B 15/16(2006.01)

(22)申请日 2019.01.15

(73)专利权人 陕西疆晨信息科技有限公司

地址 710000 陕西省西安市经济技术开发
区凤城八路国金华府21幢1单元11402
室

(72)发明人 赵秦川 王艳

(74)专利代理机构 西安毅联专利代理有限公司

61225

代理人 曹岩

(51)Int.Cl.

E05B 9/00(2006.01)

E05B 9/08(2006.01)

E05B 65/02(2006.01)

E05B 65/52(2006.01)

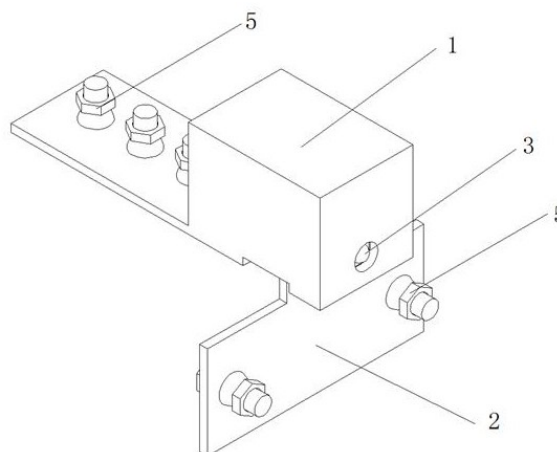
权利要求书1页 说明书5页 附图4页

(54)实用新型名称

一种防盗锁具

(57)摘要

本实用新型提供了一种防盗锁具,锁壳设有腔体,锁芯设于腔体中并与锁壳连接,锁片上设有第一通孔,锁杆与锁芯连接,锁壳安装在门上,锁片安装在门框上;关门关锁时,锁片嵌入腔体内,锁芯驱动锁杆穿过第一通孔并与锁芯闭环连接;开锁开门时,锁芯驱动锁杆脱离第一通孔并与锁芯开环连接,锁片从腔体内脱离;关门后,门与门框将腔体的开口封闭,形成密封腔体;还包括防盗螺母,转动结构在受到的力矩大于防盗螺母的拧紧力矩时,转动结构与螺纹结构的连接断开;实现在关门关锁时,锁杆与锁片被锁壳与室外柜完全封闭起来,锁杆与锁片进行了有效保护,有效防止被盗、被撬门;通过防盗螺母设置在室外柜外部,无法从外部拧动防盗螺母,实现防盗功能。



1. 一种防盗锁具,其特征在于,包括锁壳(1)、锁芯(4)、锁杆(3)及锁片(2),所述锁壳(1)设有腔体,所述锁芯(4)设于所述腔体中并与所述锁壳(1)连接,所述锁片(2)上设有第一通孔(21),所述锁杆(3)与所述锁芯(4)连接,所述锁壳(1)安装在门上,所述锁片(2)安装在门框上;关门关锁时,所述锁片(2)嵌入所述腔体内,所述锁芯(4)驱动所述锁杆(3)穿过所述第一通孔(21)并与所述锁芯(4)闭环连接;开锁开门时,所述锁芯(4)驱动所述锁杆(3)脱离所述第一通孔(21)并与所述锁芯(4)开环连接,所述锁片(2)从所述腔体内脱离;

所述锁壳(1)为五面封闭,一面开口的矩形结构,所述腔体开口朝向关门的方向,关门后,门与门框将所述腔体的开口封闭,形成密封腔体;

还包括防盗螺母(5),所述防盗螺母(5)包括螺纹结构(51)及转动结构(52),所述转动结构(52)与所述螺纹结构(51)连接,所述转动结构(52)在受到的力矩大于所述防盗螺母(5)的拧紧力矩时,所述转动结构(52)与所述螺纹结构(51)的连接断开。

2. 根据权利要求1所述的一种防盗锁具,其特征在于,所述螺纹结构(51)呈圆台状或圆柱状,所述螺纹结构(51)上设有螺纹孔。

3. 根据权利要求2所述的一种防盗锁具,其特征在于,所述转动结构(52)外形呈六边形柱结构。

4. 根据权利要求3所述的一种防盗锁具,其特征在于,所述锁芯(4)包括凹字形锁体,所述锁体底部与所述腔体内部链接,所述锁体设有两个凸台,一个凸台设有第二通孔(41),另一个凸台设有第一凹槽(42),关门关锁时,所述锁杆(3)穿过所述第二通孔(41)并嵌入所述第一凹槽(42)内。

5. 根据权利要求4所述的一种防盗锁具,其特征在于,所述锁壳(1)与所述第二通孔(41)相邻的侧面上设有让位通孔(12),开锁与关锁时,所述锁杆(3)在所述让位通孔(12)内相对运动。

6. 根据权利要求5所述的一种防盗锁具,其特征在于,所述锁壳(1)在所述锁芯(4)的钥匙孔相对的侧面上设有锁孔通孔(13)。

7. 根据权利要求6所述的一种防盗锁具,其特征在于,所述锁壳(1)还包括第一安装块(11),所述第一安装块(11)与所述腔体连接,所述第一安装块(11)上设有一个以上第一安装孔(111)。

8. 根据权利要求7所述的一种防盗锁具,其特征在于,所述锁片(2)上还包括第二安装块(22),所述第二安装块(22)与所述第一通孔(21)连接,第二安装块(22)上设有一个以上第二安装孔(221)。

9. 根据权利要求1-8任一所述的一种防盗锁具,其特征在于,所述锁壳(1)、锁杆(3)、锁片(2)及防盗螺母(5)采用钢铁制作。

10. 根据权利要求9所述的一种防盗锁具,其特征在于,所述锁壳(1)、锁杆(3)、锁片(2)及防盗螺母(5)表面进行镀锌。

一种防盗锁具

技术领域

[0001] 本实用新型涉及锁领域,尤其涉及一种防盗锁具。

背景技术

[0002] 在通信行业中,在室外设置了许多一体化机柜,简称室外柜,室外柜由于配备的锁具较为简单,通用性较高,经常出现以下问题,1、室外柜钥匙通用,导致运营商及施工队不按规范上站,不合规对室外柜进行操作;2、容易被擅自加装设备,导致系统错乱;3、电力被私加设备,存在偷电问题;4、内置电池被盗窃,室外柜无法正常工作。

[0003] 以上几个问题主要由于室外柜锁容易被打开、撬开,现室外柜上暂未有一种可以有效解决上述问题,且造价便宜的锁具。

[0004] 目前加装额外的锁具所采用的焊接的方式进行安装,室外柜的壳体较薄,焊接容易破坏壳体,焊接强度也较难保证,也影响美观性。采用螺栓安装,常规的螺栓与螺母结构容易被拆卸。

[0005] 有鉴于此,现提出一种防盗锁具在解决上述问题。

发明内容

[0006] 本实用新型的目的在于提供一种防盗锁具,通过锁壳与室外柜将锁杆与锁片锁合的结构进行隐藏及保护,有效防止被撬锁,从而实现对室外柜的保护;通过防盗螺母设置在室外柜外部,螺栓在内部,拧紧后转动结构自动脱离,无法从外部拧动防盗螺母,实现防盗功能。

[0007] 本实用新型采用的技术是:

[0008] 一种防盗锁具,包括锁壳、锁芯、锁杆及锁片,锁壳设有腔体,锁芯设于腔体中并与锁壳连接,锁片上设有第一通孔,锁杆与锁芯连接,锁壳安装在门上,锁片安装在门框上;关门开锁时,锁片嵌入腔体内,锁芯驱动锁杆穿过第一通孔并与锁芯闭环连接;开锁开门时,锁芯驱动锁杆脱离第一通孔并与锁芯开环连接,锁片从腔体内脱离;锁壳为五面封闭,一面开口的矩形结构,腔体开口朝向关门的方向,关门后,门与门框将腔体的开口封闭,形成密封腔体;还包括防盗螺母,防盗螺母包括螺纹结构及转动结构,转动结构与螺纹结构连接,转动结构在受到的力矩大于防盗螺母的拧紧力矩时,转动结构与螺纹结构的连接断开。

[0009] 通过上述方案,实现在关门开锁时,锁杆与锁片被锁壳与室外柜完全封闭起来,锁杆与锁片进行了有效保护,有效防止被盗、被撬门;通过防盗螺母设置在室外柜外部,螺栓在内部,拧紧后转动结构自动脱离,无法从外部拧动防盗螺母,实现防盗功能。

[0010] 作为方案的进一步优化,螺纹结构呈圆台状或圆柱状,螺纹结构上设有螺纹孔。具有圆形结构不容易被常规工具拧动,设在室外柜外部不会被拧开。

[0011] 作为方案的进一步优化,转动结构外形呈六边形柱结构。转动结构外形与常规螺母相似,用扳手等工具拧紧后,转动结构与螺纹结构脱离。

[0012] 作为方案的进一步优化,锁芯包括凹字形锁体,锁体底部与腔体内部链接,锁体设

有两个凸台,一个凸台设有第二通孔,另一个凸台设有第一凹槽,关门关锁时,锁杆穿过第二通孔并嵌入第一凹槽内。锁体与锁杆形成了可以开合的结构,起到了对锁片的锁合。

[0013] 作为方案的进一步优化,锁壳与第二通孔相邻的侧面上设有让位通孔,开锁与关锁时,锁杆在让位通孔内相对运动。锁壳在对应锁杆运动的位置上开孔让位。

[0014] 作为方案的进一步优化,锁壳在锁芯的钥匙孔相对的侧面上设有锁孔通孔。锁壳上只设有锁孔通孔与让位通孔,实现对锁芯与锁杆的隐藏保护。

[0015] 作为方案的进一步优化,锁壳还包括第一安装块,第一安装块与腔体连接,第一安装块上设有一个以上第一安装孔。锁壳的安装可以通过焊接在室外柜上,也可以通过安装孔安装。

[0016] 作为方案的进一步优化,锁片上还包括第二安装块,第二安装块与第一通孔连接,第二安装块上设有一个以上第二安装孔。锁片的安装可以通过焊接在室外柜上,也可以通过安装孔安装。

[0017] 作为方案的进一步优化,锁壳、锁杆、锁片及防盗螺母采用钢铁制作。钢铁制作成本的低,加工简单。

[0018] 作为方案的进一步优化,锁壳、锁杆、锁片及防盗螺母表面进行镀锌。镀锌防腐更加适合室外柜的使用环境。

[0019] 与现有技术相比,本实用新型的有益效果是:

[0020] 通过将锁芯与锁杆进行了隐形设计,采用锁壳与室外柜共同保护锁芯、锁杆及锁片,有效防止室外柜柜门被私自打开,保证了室外柜正常运行。

[0021] 通过防盗螺母设置在室外柜外部,螺栓在内部,拧紧后转动结构自动脱离,无法从外部拧动防盗螺母,实现防盗功能。

[0022] 通过钢铁制作的锁具,制作成本低,效益明显。经过镀锌处理,尤其适合室外环境,有效防腐,增长使用寿命。

附图说明

[0023] 图1为本实用新型提供的一种防盗锁具的结构示意图;

[0024] 图2为本实用新型提供的一种防盗锁具的另一种结构示意图;

[0025] 图3为图2的左视图的剖视图;

[0026] 图4为本实用新型提供的一种防盗锁具的锁壳与锁芯的剖视图;

[0027] 图5为本实用新型提供的一种防盗锁具的防盗螺母的结构示意图;

[0028] 图6为本实用新型提供的一种防盗锁具的防盗螺母的剖视图。

具体实施方式

[0029] 下面结合附图所示的各实施方式对本实用新型进行详细说明,但应当说明的是,这些实施方式并非对本实用新型的限制,本领域普通技术人员根据这些实施方式所作的功能、方法、或者结构上的等效变换或替代,均属于本实用新型的保护范围之内。

[0030] 在本实施例的描述中,需要理解的是,术语“中心”、“纵向”、“横向”、“上”、“下”、“前”、“后”、“左”、“右”、“竖直”、“水平”、“顶”、“底”、“内”、“外”等指示的方位或位置关系为基于附图所示的方位或位置关系,仅是为了便于描述本发明创造和简化描述,而不是指示

或暗示所指的装置或元件必须具有特定的方位、以特定的方位构造和操作,因此不能理解为对本发明创造的限制。

[0031] 此外,术语“第一”、“第二”、“第三”等仅用于描述目的,而不能理解为指示或暗示相对重要性或者隐含指明所指示的技术特征的数量。由此,限定有“第一”、“第二”等的特征可以明示或者隐含地包括一个或者更多个该特征。在本发明创造的描述中,除非另有说明,“多个”的含义是两个或两个以上。

[0032] 术语“安装”、“相连”、“连接”应做广义理解,例如,可以是固定连接,也可以是可拆卸连接,或一体地连接;可以是机械连接,也可以是电连接;可以是直接相连,也可以通过中间媒介间接相连,可以是两个元件内部的连通。对于本领域的普通技术人员而言,可以通过具体情况理解上述术语在本发明创造中的具体含义。

[0033] 实施例1:

[0034] 参照附图1-6所示,一种防盗锁具,包括锁壳1、锁芯4、锁杆3及锁片2,锁壳1设有腔体,锁芯4设于腔体中并与锁壳1连接,锁片2上设有第一通孔21,锁杆3与锁芯4连接,锁壳1安装在门上,锁片2安装在门框上;关门关锁时,锁片2嵌入腔体内,锁芯4驱动锁杆3穿过第一通孔21并与锁芯4闭环连接;开锁开门时,锁芯4驱动锁杆3脱离第一通孔21并与锁芯4开环连接,锁片2从腔体内脱离;锁壳1为五面封闭,一面开口的矩形结构,腔体开口朝向关门的方向,关门后,门与门框将腔体的开口封闭,形成密封腔体;还包括防盗螺母5,防盗螺母5包括螺纹结构51及转动结构52,转动结构52与螺纹结构51连接,转动结构52在受到的力矩大于防盗螺母5的拧紧力矩时,转动结构52与螺纹结构51的连接断开。

[0035] 传统的锁具,锁芯4与锁杆3多是暴露在外,容易被撬锁,同时容易受到腐蚀,使用寿命低。一般锁具的锁杆3能够在门与门框的夹缝中触碰的到,容易被撬锁工具破坏,同时常规锁具的钥匙孔设在门的正前方,撬锁操作空间大。

[0036] 本实施提供的锁具,很好地克服了上述问题,其一,钥匙孔设置,在本实施例中,钥匙孔设在锁壳1的侧面上,并非传统的正面设计,撬锁工具操作空间小,给予盗窃人员一种迎难而上退的心理,一般盗窃人员作初步尝试,无法再短时间盗窃便会放弃。其二,锁杆3的隐形保护,本锁具通过锁壳1将锁片2与锁杆3进行五面包围,在通过门与门框形成六面封闭,盗窃人员无法采用工具作案,除非将锁壳1完全切割下来,对锁具完成了防盗功能。本防盗锁具的安装,采用防盗螺母5进行螺纹安装,防盗螺母5设于室外柜的外部、螺栓设于内部,拧紧后转动结构52脱离,留下螺纹结构51在螺栓上,使得无法采用常规工具在外部拧开防盗螺母5,只能从内部拧动螺栓,起到安装锁具的作用,又起到防盗的作用。

[0037] 采用防盗螺母5安装,只需要在室外柜打孔即可,焊接既不美观,还需要焊接设备及电机,采用手动钻与扳手即可完成防盗螺母5的安装。

[0038] 进而对其他人员来说,如运营商工作人员,只能采用钥匙进行开锁,只要规范好室外柜钥匙的取用制度及登记,就很好地解决了私加设备、违规上站等问题。

[0039] 通过上述方案,实现在关门关锁时,锁杆3与锁片2被锁壳1与室外柜完全封闭起来,锁杆3与锁片2进行了有效保护,有效防止被盗、被撬门;通过防盗螺母5设置在室外柜外部,螺栓在内部,拧紧后转动结构52自动脱离,无法从外部拧动防盗螺母5,实现防盗功能。

[0040] 作为方案的进一步优化,所述螺纹结构51呈圆台状或圆柱状,所述螺纹结构51上设有螺纹孔。具有圆形结构不容易被常规工具拧动,设在室外柜外部不会被拧开。

[0041] 作为方案的进一步优化,所述转动结构52外形呈六边形柱结构。转动结构52外形与常规螺母相似,用扳手等工具拧紧后,转动结构52与螺纹结构51脱离。

[0042] 在本实施例中,如图6所示,转动结构52与螺纹结构51之间通过控制两者之间的连接面的厚薄来控制脱离需要的力矩,这是可以通过实验连测定及控制的,当防盗螺母5拧紧后,再施加力矩,达到两者脱离的效果即可。

[0043] 作为方案的进一步优化,锁芯4包括凹字形锁体,锁体底部与腔体内部链接,锁体设有两个凸台,一个凸台设有第二通孔41,另一个凸台设有第一凹槽42,关门关锁时,锁杆3穿过第二通孔41并嵌入第一凹槽42内。锁体与锁杆3形成了可以开合的结构,起到了对锁片2的锁合。关锁时,锁片2插入锁芯4的凹字型槽中,锁杆3依次穿过第二通孔41、第一通孔21及第一凹槽42,与锁体形成闭环,完成对锁片2的锁紧。

[0044] 作为方案的进一步优化,锁壳1与第二通孔41相邻的侧面上设有让位通孔12,开锁与关锁时,锁杆3在让位通孔12内相对运动。锁壳1在对应锁杆3运动的位置上开孔让位。在本实施例中,锁杆3在开锁时,锁芯4将锁杆3弹出锁体,锁杆3部分伸出锁壳1,关锁时,将锁杆3往里压入锁芯4中,锁杆3嵌入到锁壳1之中。

[0045] 作为方案的进一步优化,锁壳1在锁芯4的钥匙孔相对的侧面上设有锁孔通孔13。锁壳1上只设有锁孔通孔13与让位通孔12,实现对锁芯4与锁杆3的隐藏保护。锁杆3在关锁后,就完全嵌入到锁壳1之中,无法被破坏,而锁孔通孔13设置在侧面,撬锁难度高。

[0046] 作为方案的进一步优化,锁壳1还包括第一安装块11,第一安装块11与腔体连接,第一安装块11上设有一个以上第一安装孔111。锁壳1的安装可以通过焊接在室外柜上,也可以通过安装孔安装。在本实施例中,第一安装孔111之间等距排列,设计更加美观。为了配合防盗螺母5的安装,进行第一安装块11与第一连接孔111的设计,让防盗螺母5更方便的安装。

[0047] 作为方案的进一步优化,锁片2上还包括第二安装块22,第二安装块22与第一通孔21连接,第二安装块22上设有一个以上第二安装孔221。锁片2的安装可以通过焊接在室外柜上,也可以通过安装孔安装。在本实施例中,锁壳1与锁片2均采用防盗螺母5安装。

[0048] 作为方案的进一步优化,锁壳1、锁杆3、防盗螺母5与锁片2采用钢铁制作。钢铁制作成本的低,加工简单。在本实施例中的锁壳1采用钢板直接切割焊接,加工难度低,防盗强度高。

[0049] 作为方案的进一步优化,锁壳1、锁杆3、防盗螺母5与锁片2表面进行镀锌。镀锌防腐更加适合室外柜的使用环境。室外雨水多,潮湿,进行防腐有效延长锁具的使用寿命,增加其性价比。

[0050] 上文所列出的一系列的详细说明仅仅是针对本实用新型的可行性实施方式的具体说明,它们并非用以限制本实用新型的保护范围,凡未脱离本实用新型技艺精神所作的等效实施方式或变更均应包含在本实用新型的保护范围之内。

[0051] 对于本领域技术人员而言,显然本实用新型不限于上述示范性实施例的细节,而且在不背离本实用新型的精神或基本特征的情况下,能够以其他的具体形式实现本实用新型。因此,无论从哪一点来看,均应将实施例看作是示范性的,而且是非限制性的,本实用新型的范围由所附权利要求而不是上述说明限定,因此旨在将落在权利要求的等同要件的含义和范围内的所有变化囊括在本实用新型内。不应将权利要求中的任何附图标记视为限制

所涉及的权利要求。

[0052] 此外,应当理解,虽然本说明书按照实施方式加以描述,但并非每个实施方式仅包含一个独立的技术方案,说明书的这种叙述方式仅仅是为清楚起见,本领域技术人员应当将说明书作为一个整体,各实施例中的技术方案也可以经适当组合,形成本领域技术人员可以理解的其他实施方式。

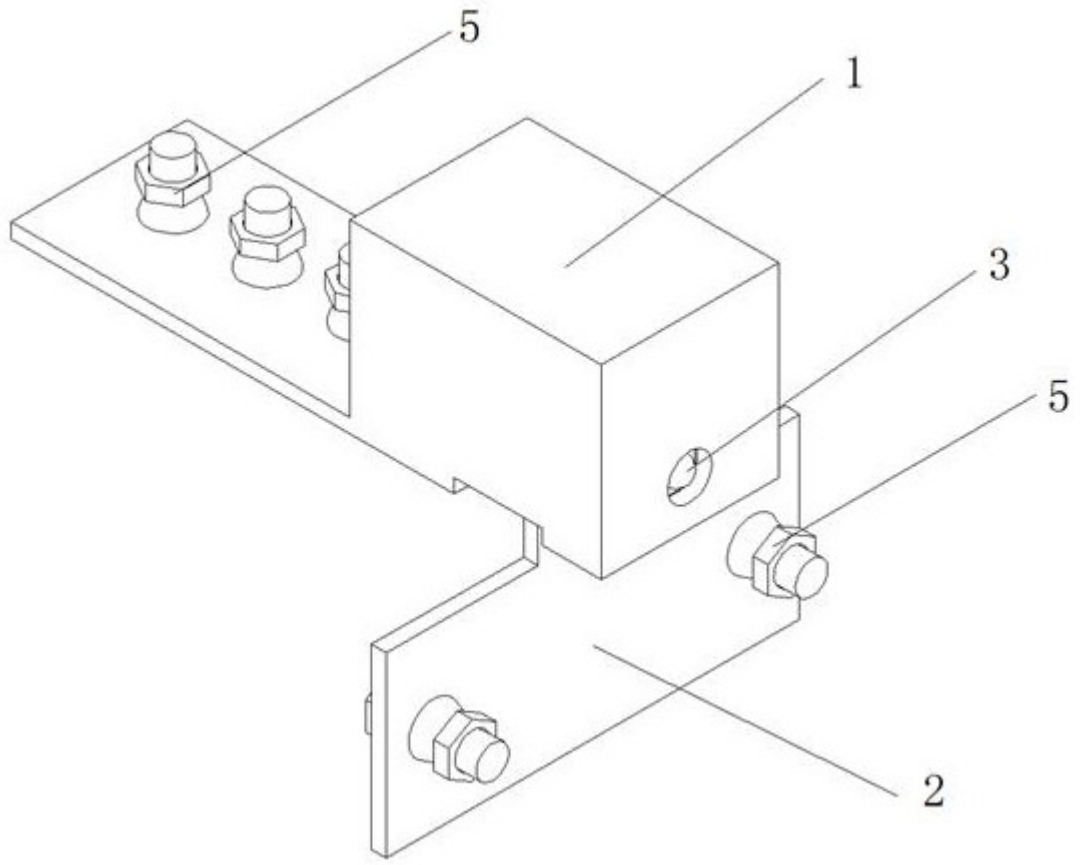


图1

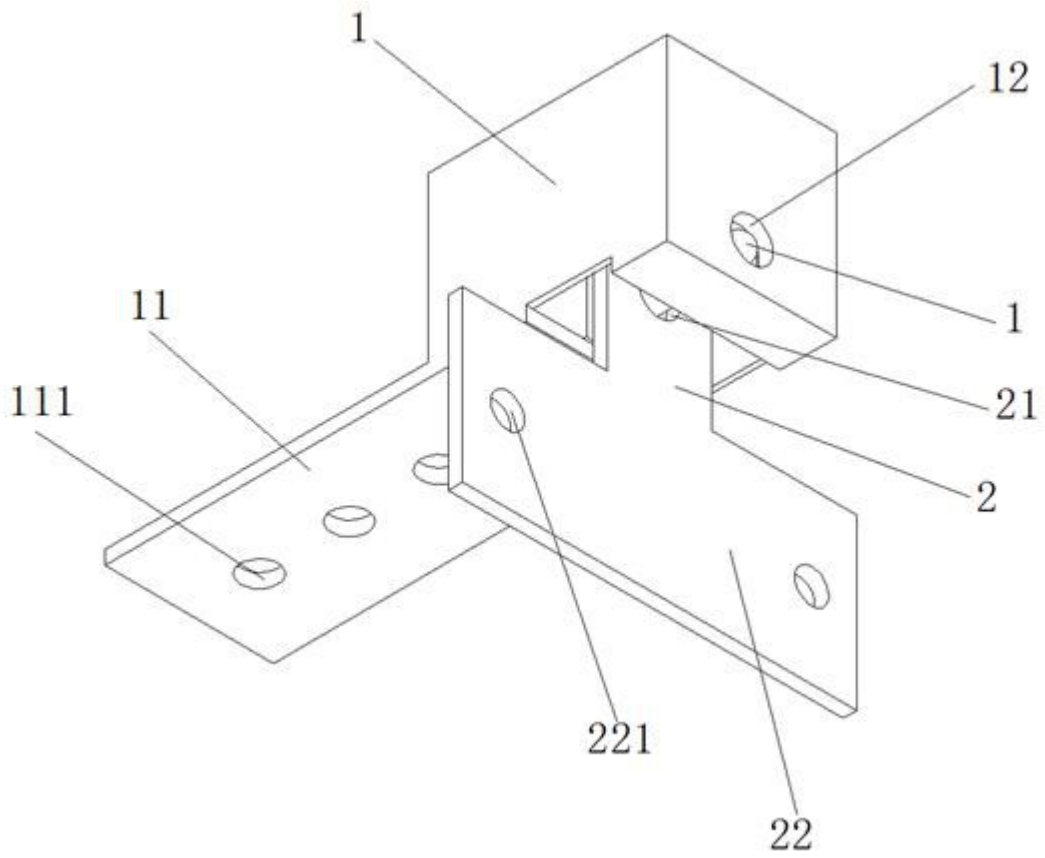


图2

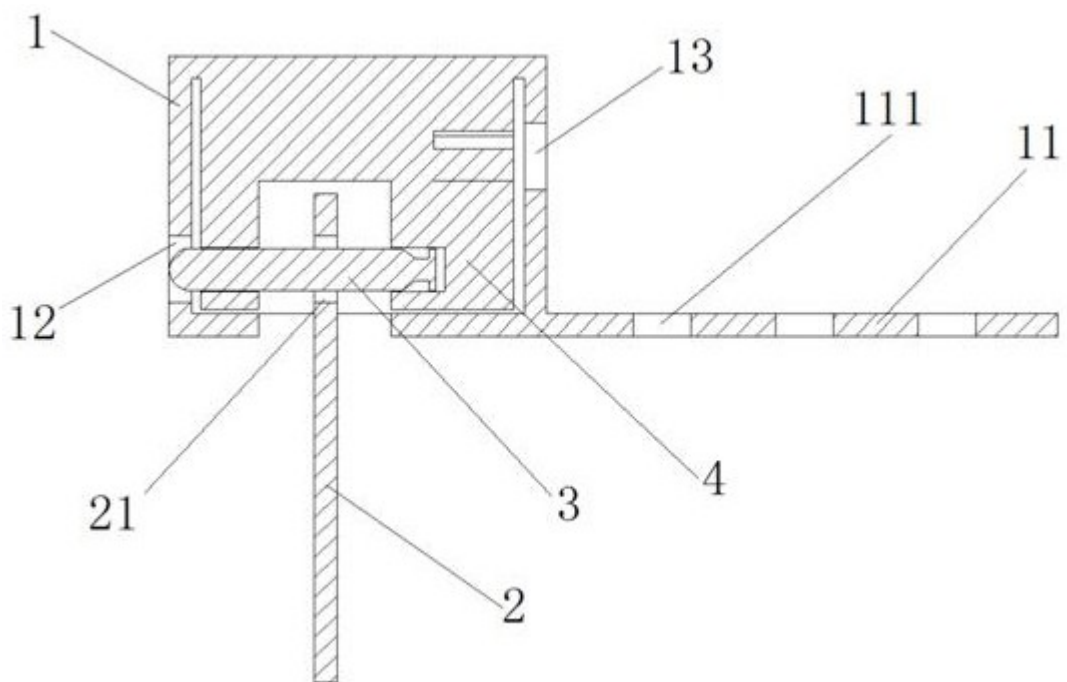


图3

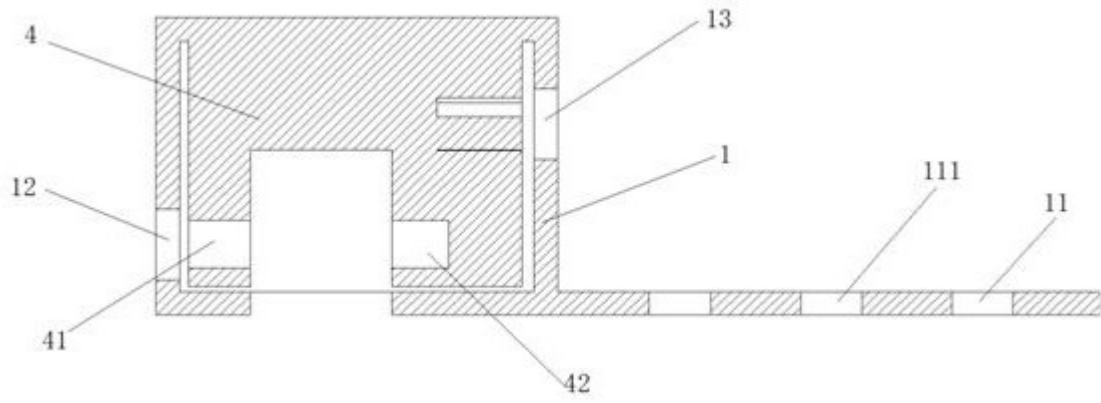


图4

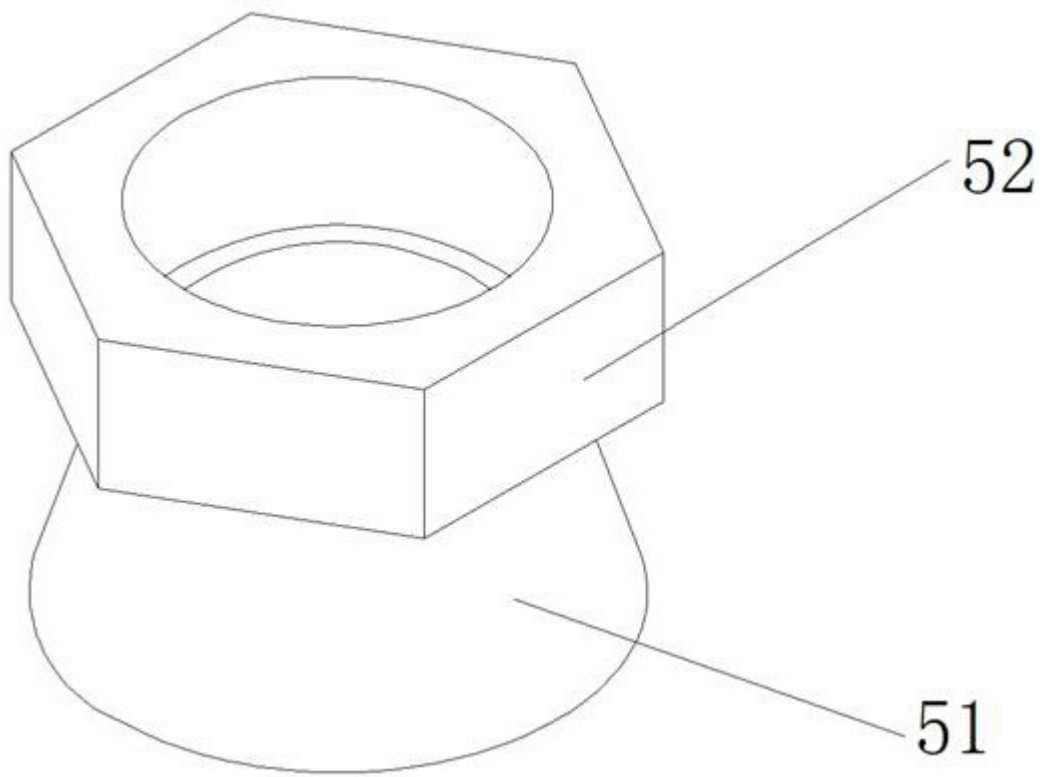


图5

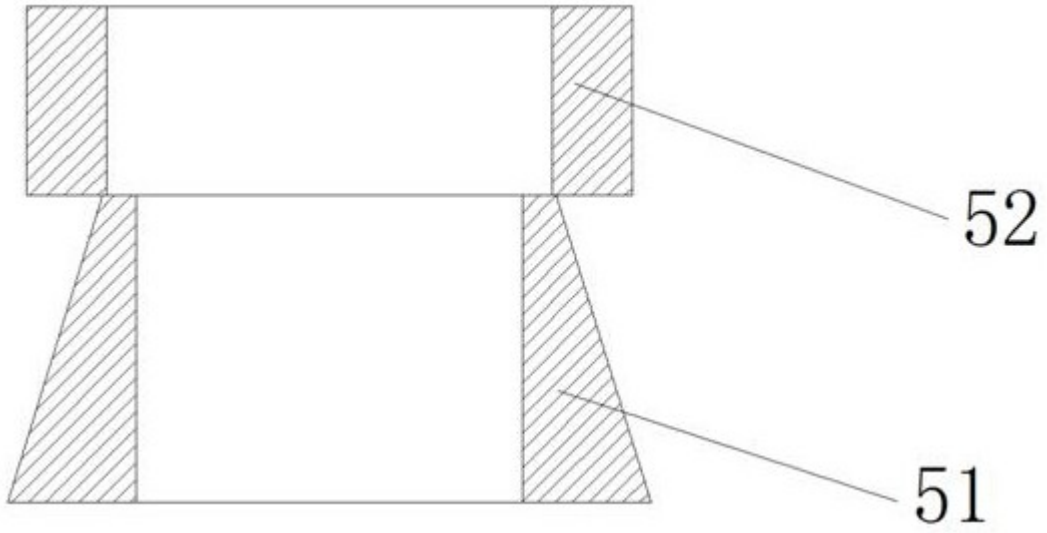


图6