

(19) 日本国特許庁(JP)

(12) 公開特許公報(A)

(11) 特許出願公開番号

特開2010-3572

(P2010-3572A)

(43) 公開日 平成22年1月7日(2010.1.7)

(51) Int.Cl.	F I	テーマコード (参考)
H O 1 R 33/08 (2006.01)	H O 1 R 33/08	3 K O 1 3
F 2 1 V 19/00 (2006.01)	F 2 1 V 19/00 1 1 0	5 E O 2 4
F 2 1 Y 103/00 (2006.01)	F 2 1 Y 103:00	

審査請求 未請求 請求項の数 4 O L (全 15 頁)

(21) 出願番号 特願2008-162238 (P2008-162238)
 (22) 出願日 平成20年6月20日 (2008. 6. 20)

(71) 出願人 000005832
 パナソニック電工株式会社
 大阪府門真市大字門真1048番地
 (74) 代理人 100087767
 弁理士 西川 恵清
 (74) 代理人 100085604
 弁理士 森 厚夫
 (72) 発明者 神田 隆司
 大阪府門真市大字門真1048番地 松下
 電工株式会社内
 (72) 発明者 内田 祐樹
 大阪府門真市大字門真1048番地 松下
 電工株式会社内

最終頁に続く

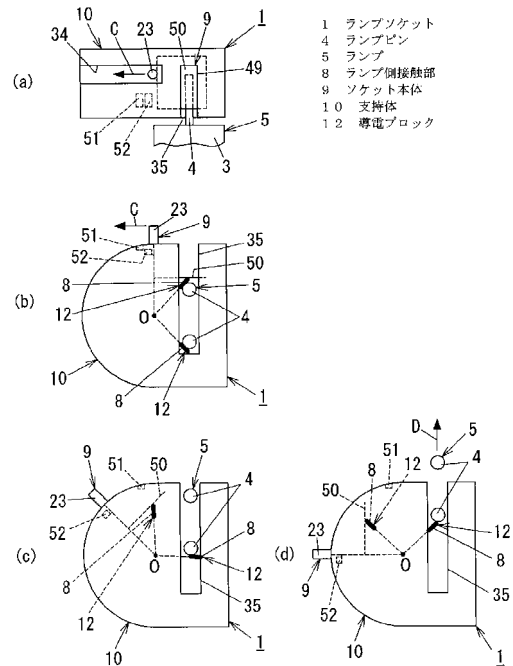
(54) 【発明の名称】 ランプソケット及び照明器具

(57) 【要約】

【課題】 ランプの取り付けが容易なランプソケット及び照明器具を提供する

【解決手段】 ランプソケット1は、一对の導電ブロック12を保持したソケット本体9と、ランプ5を着脱可能な開位置とランプ5を着脱不可能な閉位置との間でソケット本体9を回転可能に支持する支持体10とを備える。ランプソケット1へのランプ5の取付時には、各ランプピン4をそれぞれピン導入口49に導入してランプ5を下方に押し込むだけで、導電ブロック12のランプ側接触部8がランプピン4から下向きの押力を受けることによりソケット本体9が支持体10に対して閉位置に回転するから、ソケット本体9を回転させるための操作を別途に必要としない。従って、ランプ5の取付時にソケット本体9を回転させる操作を必要とする場合に比べてランプ5の取り付けが容易である。

【選択図】 図1



【特許請求の範囲】

【請求項 1】

1つの口金から一方向に一对突出した給電用のランプピンを有したランプと電線とを電氣的に接続するランプソケットであって、

それぞれ導電材料からなりランプピンに接触導通する接触部と電線が接続される端子部とを有しランプピンに一对に対応した一对の導電ブロックと、

各導電ブロックをそれぞれ保持するソケット本体と、

ソケット本体を支持するとともに照明器具の器具本体に対して固定される支持体とを備え、

ソケット本体において、ランプの口金に対向する面には一对のランプピンがそれぞれ挿入されるピン挿通穴が設けられるとともに、ランプの口金に対向する面に隣接する面にはピン挿通穴に連通して一对のランプピンがそれぞれ導入されるピン導入口が設けられ、

支持体において、ランプの口金に対向する面にはソケット本体のピン挿通穴に連通して一对のランプピンがそれぞれ挿通されるピン挿通穴が設けられるとともに、ランプの口金に対向する面に隣接する面にはピン挿通穴に連通して一对のランプピンがそれぞれ導入されるピン導入口が設けられ、

支持体は、支持体のピン導入口とソケット本体のピン導入口とが連通してランプの着脱が可能な開位置と、支持体のピン導入口が導電ブロック、又は、導電ブロックとソケット本体との両方によって閉塞されピン挿通穴にランプピンが挿通されていれば各導電ブロックの接触部がそれぞれ対応するランプピンに接触導通する閉位置との間で、ソケット本体

を回転自在に支持しており、
支持体のピン挿通穴は、支持体に対するソケット本体の回転軸からずれた位置に設けられていて、導電ブロックの接触部がランプピンから受ける押力によってソケット本体が支持体に対し開位置から閉位置へ回転可能であることを特徴とするランプソケット。

【請求項 2】

ソケット本体は、閉位置において支持体のピン導入口の外側から見て各導電ブロックの接触部をそれぞれ覆う蓋部を有することを特徴とする請求項 1 記載のランプソケット。

【請求項 3】

ソケット本体に対して開位置から閉位置への復帰力を付与する復帰ばねを備えることを特徴とする請求項 1 又は請求項 2 記載のランプソケット。

【請求項 4】

請求項 1～3 のいずれか 1 項に記載の少なくとも 1 個のランプソケットと、各ランプソケットの支持体がそれぞれ固定される器具本体とを備えることを特徴とする照明器具。

【発明の詳細な説明】

【技術分野】

【0001】

本発明は、ランプソケット及び該ランプソケットを用いた照明器具に関するものである。

【背景技術】

【0002】

従来から、バルブの各端部にそれぞれ固着された口金の端面からそれぞれバルブの長手方向に一对ずつ突出してなる給電用のランプピンを有したランプ（たとえば直管形蛍光ランプ）を、照明器具の器具本体に取付可能とするランプソケットが多々提供されている（例えば、特許文献 1 参照）。

【0003】

この種のランプソケットとして、器具本体に固定されるソケットケース内に、ランプピンに接触することで電氣的に接続される接触子と、ソケットケースに対して回転自在に支持された回転子とを備えたものがある。ソケットケースにおいて口金との対向面に隣接する外周面には、一对のランプピンが通過するケース側スリットが形成されており、回転子における口金との対向面には、ケース側スリットから導入された一对のランプピンが挿入

10

20

30

40

50

される回転子側スリットが形成されている。ここで、回転子側スリットをケース側スリットに連通させた状態では、接触子は回転子側スリットの幅方向の両側にそれぞれ配置されている。

【0004】

このランプソケットでは、回転子側スリットをケース側スリットに連通させた状態で一对のランプピンを回転子側スリットに挿入し、ランプピンの突出方向に沿う口金の中心軸を中心としてランプを回転させることにより、各ランプピンが各接触子にそれぞれ接触するとともに回転子側スリットから抜け止めされ、ランプの装着が完了する。また、装着時と逆向きにランプを回転させ、ケース側スリットを通してランプピンを回転子側スリットから抜くことにより、ランプを取外することができる。

10

【0005】

ところで、従来一般的なランプソケットは、上記のようにランプの着脱時に口金の中心軸を中心としてランプを回転させるものであり、直管形蛍光ランプのように両口金の中心軸が同一直線上にあることが前提となっていた。すなわち、両口金の中心軸が同一直線上にないランプでは、ランプを回転させることができないので取り付けことはできなかった。

【0006】

そこで、本発明者は、特願2007-17071において、ランプ自体を回転させることなくランプの着脱を行うことができるように、図2～図8に示すようなランプソケット1を提案している。

20

【0007】

詳しく説明すると、上記のランプソケット1は、図2に示すように、バルブ2の各端部にそれぞれ固着された口金3の端面からそれぞれバルブ2の長手方向に一对ずつ突出してなる給電用のランプピン4(図8(a)参照)を有したランプ5を、照明器具6の器具本体7に取付可能とするものである。ここでは、直管形のランプ5(ここでは直管形蛍光ランプ)に対応した照明器具6にランプソケット1を適用する例を示す。この照明器具6は、矩形板状の器具本体7を備え、器具本体7の一表面側における長手方向の各端部にそれぞれランプソケット1が配設されている。

【0008】

また、ランプソケット1は、図3および図4に示すように、ランプ5の各口金3から突出する一对のランプピン4に一对一に対応して一对(2個)設けられそれぞれ対応するランプピン4に接触導通するランプ側接触部8を有した導電ブロック12と、各導電ブロック12をそれぞれ収納・保持したソケット本体9と、器具本体7に対してソケット本体9を支持する支持体10とを備える。以下の説明では、上下方向は図3を基準とし、図3の左下-右上方向を前後方向と呼び、図3の左上-右下方向を左右方向と呼ぶ。ただし、これらの方向は、実際の使用状態での方向とは必ずしも一致しない。

30

【0009】

各導電ブロック12は、それぞれ、例えば金属板に打ち抜き加工と曲げ加工とが施されてなり、上述のランプ側接触部8と、ランプ5への給電用の電線14が電氣的且つ機械的に接続される端子部15と、ランプ側接触部8および端子部15を連続一体に連結する連結部16とを有する。内ボディ11の後壁にはそれぞれ電線14が挿通される引出穴17が左右に並べて一对、前後に貫設されており、各引出穴17を通してソケット本体9内に導入された電線14の心線14aが端子部15に接続される。

40

【0010】

端子部15は、前端が連結部16に連続し厚さ方向を上下方向に向けて電線14の挿入方向に沿って配置された接続片15aと、接続片15aの後端から電線14の挿入方向に直交するように厚さ方向を前後方向に向けて立設された立設片15bと、立設片15bの先端から接続片15aに向けて延設され接続片15aに向かって立設片15bから離れる方向に傾斜した鎖錠片15cとを有する。端子部15が弾性変形していない状態では、鎖錠片15cの先端と接続片15aとの間の隙間は電線14の心線14aの直径よりも僅か

50

に小さくなっている。立設片 15 b には心線挿入穴 15 d が前後に貫設されており、後方から心線挿入穴 15 d に挿入された電線 14 の心線 14 a は、鎖錠片 15 c により接続片 15 a に押し付けられて導電板 15 への接触導通を確保されるとともに、鎖錠片 15 c の先端が食込むことによって抜け止め（鎖錠）される。つまり、端子部 15 は、いわゆる速結端子を構成している。

【0011】

ソケット本体 9 は、前面が開口した有底円筒状の内ボディ 11 と、後面が開口した有底円筒形状であって内ボディ 11 との間的一对の導電ブロック 12 を収納する形で内ボディ 11 の前側に取付され内ボディ 11 の前方への導電ブロック 12 の脱落を阻止する内カバー 13 とからなる。内ボディ 11 及び内カバー 13 はそれぞれ例えば合成樹脂成型品からなる。

10

【0012】

一对の導電ブロック 12 は、連結部 16 から上方に延出された一对のランプ側接触部 8 を互いに対向させる形で左右に並べてそれぞれ端子部 15 を後側として内ボディ 11 に対して組み付けられる。ここで、連結部 16 は下方に凸となるコ字形状に形成されており、内ボディ 11 の内周面の下部に設けた導電板固定部 18 に挿入される形で位置決めされる。ランプ側接触部 8 の上端部には、左右方向のうち他方の導電ブロック 12 から離れる向きに折り返された引掛部 8 a が設けられており、この引掛部 8 a を後述する内カバー 13 の一部に引掛けることによりソケット本体 9 内に位置決めされる。また、ランプ側接触部 8 の長手方向の略中央部には他の部位よりもランプ側接触部 8 間の隙間を大きくするように互いに離れる向きの凸形状に曲がったピン保持部 8 b が形成されている。一对のランプピン 4 は、それぞれピン保持部 8 b の内面においてランプ側接触部 8 に接触導通する。

20

【0013】

内ボディ 11 は、ランプ側接触部 8 および連結部 16 を収納する円筒形状の太筒部 19 と、外径及び内径が太筒部 19 よりも小さい有底円筒形状であって端子部 15 を収納する細筒部 20 とが、太筒部 19 を前方、細筒部 20 を後方とするように互いの中心軸を揃えて前後方向に連結された形状となっている。太筒部 19 の上部には、内カバー 13 に形成された後述のピン挿通穴 21 に連通するピン導入口 22 が前方に開放される形で形成されている。また、内ボディ 11 は、太筒部 19 の外周面のうちピン導入口 22 に対して前方から見て反時計回り側（図 3 における左側）から太筒部 19 の半径方向外向きに突出する操作レバー 23 を有している。この操作レバー 23 の機能については後述する。

30

【0014】

内カバー 13 は、略円形状のピン挿通穴 21 が中央部において前後に貫設された円環形状の前壁 47 と、前壁 47 の周部から後方に立設された内周壁 24 とを有する。また、内周壁 24 の上部には開口部 28 が形成されており、この開口部 28 の周縁に上述したランプ側接触部 8 の引掛部 8 a が引掛けられる。内カバー 13 の前壁 47 には内周壁 24 の開口部 28 に連通してピン挿通穴 21 を上方に開放する切欠 25 が設けられており、この切欠 25 と開口部 28 とを通してピン挿通穴 21 は内ボディ 11 のピン導入口 22 に連通する。ピン挿通穴 21 の直径は口金 3 から突出する一对のランプピン 4 のピッチと直径との和（つまり、一对のランプピンの全体としての長手方向の寸法）よりも大きく設定されており、一对のランプピン 4 がピン挿通穴 21 に挿入された状態で内カバー 13 を口金 3 に対して相対的に回転可能としてある。内カバー 13 は、内周壁 24 を内ボディ 11 の太筒部 19 内に挿入する形で内ボディ 11 に組み合わせられ、太筒部 19 の内周面に突設された係合爪 26 を、内周壁 24 に貫設した係合穴 27 に係合させることにより内ボディ 11 と結合される。

40

【0015】

次に、支持体 10 について説明する。支持体 10 は、前面が開口した有底円筒形状の外ボディ 29 と、外ボディ 29 との間ソケット本体 9 を収納する形で外ボディ 29 の前側に取付される外カバー 30 とを有する。外ボディ 29 及び外カバー 30 はそれぞれ例えば合成樹脂成型品からなる。

50

【 0 0 1 6 】

外ボディ 2 9 は、ソケット本体 9 の太筒部 1 9 を収納する円筒形状の摺動部 3 1 と、摺動部 3 1 の後端から後方へ突設され後方に向かって外径を小さくするように外面が傾斜した円環形状であってソケット本体 9 の細筒部 2 0 が挿通される挿通部 3 2 とを有する。摺動部 3 1 の内径はソケット本体 9 の太筒部 1 9 の外径よりも僅かに大きくされており、挿通部 3 2 の後壁に貫設された露出穴 3 3 の内径はソケット本体 9 の太筒部 1 9 の外径よりも小さく且つ細筒部 2 0 の外径よりも僅かに大きく設定されている。また、挿通部 3 2 の前後の寸法は、ソケット本体 9 の細筒部 2 0 の前後の寸法よりも小さくされている。これにより、ソケット本体 9 を外ボディ 2 9 に組み合わせると、ソケット本体 9 の細筒部 2 0 の後部を露出穴 3 3 を通して後方に突出させる形で、太筒部 1 9 が摺動部 3 1 に嵌合することになる。ここで摺動部 3 1 には、ソケット本体 9 の操作レバー 2 3 が挿通される操作窓 3 4 が開口している。操作窓 3 4 は、摺動部 3 1 の周方向に操作レバー 2 3 を移動させることが可能な大きさに形成されている。

10

【 0 0 1 7 】

外カバー 3 0 は、中央部から上方へ延長されて前後両側と上方とにそれぞれ開放された案内スリット 3 5 が形成された円板形状であって口金 3 に対向する面である前面を構成する前壁 4 8 と、前壁 4 8 の周部から後方に立設された外周壁 3 6 とを有する。案内スリット 3 5 は、一对のランプピン 4 が挿入されるように、短手方向（左右方向）の寸法が各ランプピン 4 の直径よりも僅かに大きく設定され、長手方向（上下方向）の寸法が一对のランプピン 4 のピッチと直径との和よりも大きく設定されている。外カバー 3 0 は、外ボディ 2 9 の摺動部 3 1 を外周壁 3 6 で囲む形で外ボディ 2 9 に組み合わせられ、外ボディ 2 9 の外周面に突設された組立爪 3 7 を、外周壁 3 6 に貫設した組立穴 3 8 に係合させることにより外ボディ 2 9 と結合される。外周壁 3 6 は、外ボディ 2 9 と外カバー 3 0 とを結合した状態で外ボディ 2 9 の操作窓 3 4 に対応する部位に開口する開放部 3 9 を有しており、この開放部 3 9 は案内スリット 3 5 に連通する。なお、外周壁 3 6 の周方向における開放部 3 9 の寸法は、上述した外ボディ 2 9 の操作窓 3 4 よりも大きく設定されている。

20

【 0 0 1 8 】

さらに、外カバー 3 0 の前壁 4 8 の後面における略中央部には後方に突出する軸凸部 4 0 が設けられており、外ボディ 2 9 と外カバー 3 0 との間にソケット本体 9 を収納した状態では、この軸凸部 4 0 がソケット本体 9 のピン挿通穴 2 1 を通してソケット本体 9 に挿入されることとなる。ここに軸凸部 4 0 は、ソケット本体 9 内において一对のランプ側接触部 8 の間に挟持される。なお、案内スリット 3 5 は軸凸部 4 0 にも形成され、軸凸部 4 0 における案内スリット 3 5 の深さ寸法は口金 3 からのランプピン 4 の突出寸法よりも大きく設定される。

30

【 0 0 1 9 】

そして、支持体 1 0 内にソケット本体 9 を収納して成るランプソケット 1 は、図 2 に示すように外ボディ 2 9 の下部に設けられて支持体 1 0 の下方に突出する固定部 4 1 が例えばねじ止めされることにより器具本体 7 に固定される。ここで、各ランプソケット 1 は案内スリット 3 5 が形成された支持体 1 0 の前面を互いに対向させるように配置され、ランプ 5 は一对のランプソケット 1 の間において、各口金 3 の端面をそれぞれ支持体 1 0 の前面に対向させる形で取り付けられる。

40

【 0 0 2 0 】

次に、上記のランプソケット 1 の動作について説明する。

【 0 0 2 1 】

上述した構成により、ソケット本体 9 は支持体 1 0 によって軸凸部 4 0 の中心線を中心として回転自在に支持される。その回転範囲は支持体 1 0 の外ボディ 2 9 に設けた操作窓 3 4 の大きさによって規制される。つまり、ソケット本体 9 に設けた操作レバー 2 3 は操作窓 3 4 に挿通されているから、支持体 1 0 における操作窓 3 4 の開口周縁が操作レバー 2 3 に当接することで支持体 1 0 に対するソケット本体 9 の回転範囲を規制する規制手段として機能し、ソケット本体 9 の回転方向における操作窓 3 4 の寸法によってソケット本

50

体 9 の回転範囲が決定する。

【 0 0 2 2 】

上記の例では、ソケット本体 9 の回転範囲は、図 5 (a) に示すようにピン導入口 2 2 を上方に向ける位置 (以下、「開位置」という) と、開位置からソケット本体 9 を図 5 (a) の時計回りに 9 0 度回転させた図 5 (b) に示す位置 (以下、「閉位置」という) との間に規制されている。なお、図 5 では操作レバー 2 3 の移動範囲、つまりソケット本体 9 の回転範囲を 1 で示している。

【 0 0 2 3 】

ソケット本体 9 が図 5 (a) の開位置にある状態では、ソケット本体 9 のピン導入口 2 2 は支持体 1 0 の操作窓 3 4 を通じて上方に開放されている。すなわち、この状態ではピン挿通穴 2 1 に対して一对のランプピン 4 をそれぞれ支持体 1 0 のピン導入口としての操作窓 3 4 およびソケット本体 9 のピン導入口 2 2 を通して挿抜自在であって、案内スリット 3 5 に沿ってランプ 5 の着脱が可能である。従って、この状態でランプ 5 がランプピン 4 を支持体 1 0 の案内スリット 3 5 に挿入した正規の取付位置 (以下、「定位置」という) にある場合には、このランプ 5 を定位置から上方へ移動させることができる。ここにおいて、ピン挿通穴 2 1 に挿通された一对のランプピン 4 は、案内スリット 3 5 の長手方向に並ぶ形になる。また、支持体 1 0 のピン挿通穴としての案内スリット 3 5 は、短手方向の寸法がランプピン 4 の直径よりも僅かに大きい程度となっているので、案内スリット 3 5 の内面により、ピン導入口としての操作窓 3 4 からのランプピン 4 の導入方向 (下方) と案内スリット 3 5 の短手方向の両側 (左右方向) とのそれぞれについてランプピン 4 は支持体 1 0 に対して位置決めされる。

【 0 0 2 4 】

また、図 6 はソケット本体 9 の内部の様子を示すものであって、ソケット本体 9 が開位置にある状態では図 6 (a) に示すように、一对のランプ側接触部 8 は案内スリット 3 5 の幅方向に対向している。そのため、ピン挿通穴 2 1 に挿入された一对のランプピン 4 は、ソケット本体 9 内で一对のランプ側接触部 8 の間に配置されることになるものの、各ランプピン 4 とランプ側接触部 8 とは非接触状態にあり、電氣的に接続されていない。

【 0 0 2 5 】

一方、ソケット本体 9 は、図 6 (a) の開位置から図 6 (b) に示すように前方から見て時計回りの矢印 A 方向に回転させられることで、図 6 (c) に示す閉位置まで移動する。

【 0 0 2 6 】

ソケット本体 9 が閉位置にある状態では、図 5 (b) に示すようにソケット本体 9 のピン導入口 2 2 は操作窓 3 4 に連通することなく操作窓 3 4 の右側に隠れ、つまり操作窓 3 4 がソケット本体 9 によって閉塞されている。すなわち、この状態ではピン挿通穴 2 1 に対して一对のランプピン 4 を操作窓 3 4 およびピン導入口 2 2 を通して挿抜することはできず、案内スリット 3 5 に沿ってランプ 5 を着脱することはできない。従って、この状態でランプ 5 がランプピン 4 を支持体 1 0 の案内スリット 3 5 に挿入した定位置にある場合には、このランプ 5 を定位置から移動させることはできない。

【 0 0 2 7 】

また、ソケット本体 9 が閉位置にある状態では図 6 (c) に示すように、ソケット本体 9 の内部において一对のランプ側接触部 8 は案内スリット 3 5 の長手方向である上下方向に対向している。そのため、ピン挿通穴 2 1 に挿入された一对のランプピン 4 は、ソケット本体 9 内で一对のランプ側接触部 8 の間に配置されるとともに、それぞれ対応する導電ブロック 1 2 のランプ側接触部 8 と接触導通する。このとき、ランプ側接触部 8 は、案内スリット 3 5 の後側において一对のピン保持部 8 b が互いに対向する形となり、従って、一对のランプピン 4 はランプピン 4 が並ぶ方向である上下方向において一对のピン保持部 8 b の間に挟持されることとなる。各導電ブロック 1 2 はそれぞれ弾性を有する金属板からなり、且つ、弾性変形していない状態におけるピン保持部 8 b の間隔はランプピン 4 のピッチと直径との和よりも小さくしてあるので、導電ブロック 1 2 の弾性によってランプ

10

20

30

40

50

ピン 4 とランプ側接触部 8 との間の接圧が確保される。

【 0 0 2 8 】

要するに、上記のランプソケット 1 では、ランプ 5 が支持体 1 0 に対して定位置にある状態で、ソケット本体 9 を閉位置に回転移動させるとランプ 5 を装着することができ、ソケット本体 9 を開位置に回転移動させるとランプ 5 を取り外すことができる。ここで、ランプ 5 においては、ランプピン 4 が支持体 1 0 の案内スリット 3 5 に挿通されているからソケット本体 9 と共に回転することはなく、支持体 1 0 に対して定位置に位置決めされたままで着脱されることになる。

【 0 0 2 9 】

つまり、図 2 の照明器具 6 に対してランプ 5 を着脱する場合、支持体 1 0 に対してソケット本体 9 を矢印 A のように移動（回転）させることによりランプ 5 の着脱が可能であってランプ 5 自身を回転させる必要はないから、ランプ 5 を握持して回転させるためのスペースがランプ 5 の周囲に確保されていない場合でも、ランプ 5 の着脱作業を容易に行うことができる。また、ランプ 5 自身を回転させることによりランプ 5 を着脱する従来構成では、ランプ 5 が大型になるとランプ 5 の取り扱いが困難になりランプ 5 着脱の作業性が悪くなるが、上記のランプソケット 1 では、ランプ 5 の大きさにかかわらずソケット本体 9 を移動させるだけでランプ 5 の着脱を容易に行うことができる。

【 0 0 3 0 】

ところで、外カバー 3 0 の前壁 4 8 の後面における軸突起 4 0 の左右両側にはそれぞれ円錐台形状の凸部 4 2 が後方へ突設されている。また、各凸部 4 2 は、それぞれ左右方向の内側の端以外が U 字形状のスリットを介して他の部位から分離され左右方向の外側の端部を前後に変位させるように弾性変形可能なばね部 4 4 の左右方向の外側の端部の後面に設けられており、それぞれ外カバー 3 0 の前壁 4 8 の他の部位の後面よりも後方へ弾性的に突出している。さらに、ソケット本体 9 において開位置で各凸部 4 2 に対応した 2 箇所と閉位置で左側の凸部 4 2 に対応した 1 箇所との計 3 箇所には、それぞれ凸部 4 2 が嵌る凹部 4 3 が設けられている。従って、開位置又は閉位置にあるソケット本体 9 を回転させるとばね部 4 4 が撓んで凸部 4 2 が凹部 4 3 から後退し、ソケット本体 9 が閉位置又は閉位置まで回転させられると凸部 4 2 が凹部 4 3 に嵌ることとなり、ソケット本体 9 の回転時にクリック感が得られる。なお、閉位置では右側の凸部 4 2 は内カバー 1 3 の切欠 2 5 に嵌る。つまり、内カバー 1 3 の切欠 2 5 は凹部 4 3 と同様の機能も果たす。また、ソケット本体 9 が開位置又は閉位置にあるときには、各凸部 4 2 がそれぞれ凹部 4 3 又は切欠 2 5 に嵌ることにより、ソケット本体 9 の回転を抑制する保持力が生じる。

【 0 0 3 1 】

また、ソケット本体 9 の後壁に設けた引出穴 1 7 はソケット本体 9 の回転軸方向（つまりランプピン 4 の突出方向）に沿って貫設されており、引出穴 1 7 から引き出される電線 1 4 はソケット本体 9 の回転軸に沿って引き出されることになる。従って、図 7 (a) に示す開位置と図 7 (b) に示す閉位置との間でソケット本体 9 が矢印 A のように回転する際の、ソケット本体 9 から引き出された電線 1 4 が通過する領域 C 1 を、比較的狭く抑えることができる。つまり、ソケット本体 9 を回転させる際に電線 1 4 の周囲に余分なスペースを確保する必要がない。

【 0 0 3 2 】

さらにまた、操作レバー 2 3 のピン導入口 2 2 側の（つまり前方から見て時計回り方向の）端面はピン導入口 2 2 の内周面と連続しており、ピン挿通穴 2 1 に対してピン導入口 2 2 を通してランプピン 4 を挿抜する際に操作レバー 2 3 の端面に対してランプピン 4 を摺動させるようにすれば、ランプピン 4 の移動が操作レバー 2 3 によってガイドされるので、ピン挿通穴 2 1 に対するランプピン 4 の挿抜が容易になる。

【 0 0 3 3 】

また、図 2 に示すランプソケット 1 は、ソケット本体 9 が開位置にありソケット本体 9 がランプ 5 を保持していない状態であっても、器具本体 7 に対してランプ 5 を仮保持することができる仮保持部 4 5 を備えている。図 2 の仮固定部 4 5 は、器具本体 7 の長手方向

10

20

30

40

50

の中央部においてバルブ 2 を管径方向から挟む両側にそれぞれ配設されており、バルブ 2 の長手方向の中央部を挟持する形でランプ 5 を仮保持する。この仮保持部 4 5 は互いに離れる向きに凸となる形に湾曲したランプ保持部 4 5 a が中央部に形成され、両ランプ保持部 4 5 a 間にランプ 5 を挟持することによりランプ 5 を仮保持する。一对の仮保持部 4 5 の上端部は上方ほど互いに離れる向きに傾斜した押操作部 4 5 b を構成しており、これにより、両ランプ保持部 4 5 a の間にランプ 5 が挟持された状態からランプ 5 を取り外す際に、押操作部 4 5 b を押操作して両ランプ保持部 4 5 a の間隔を広げることで、ランプ 5 を容易に取り外すことができる。なお、仮保持部 4 5 の下端部は器具本体 7 に固定されているが、支持体 1 0 と一体に仮保持部 4 5 が形成されていてもよい。

【 0 0 3 4 】

このように仮保持部 4 5 を設けたことにより、ランプ 5 の着脱の際に、ランプソケット 1 のソケット本体 9 が開位置にある状態でも、ランプ 5 を器具本体 7 の定位置に位置決めすることができる。その結果、作業者は操作レバー 2 3 を操作してソケット本体 9 を回転させるときにランプ 5 を手で位置決めしておく必要がなく、ランプ 5 の着脱作業を容易に行うことができるという利点がある。

【 0 0 3 5 】

また、操作レバー 2 3 を操作してソケット本体 9 を回転させるときにランプ 5 を手で位置決めしておく必要がないので、作業者においては、ソケット本体 9 を開位置に移動させることでランプピン 4 とランプ側接触部 8 との接続を解除してから、ランプ 5 を仮保持部 4 5 に対して着脱することが可能になる。これにより、ランプ 5 を仮保持部 4 5 に対して着脱する際にも、ランプピン 4 がランプ側接触部 8 に接続されている状態のランプ 5 を作業者が手で持つ必要はなく、ランプ側接触部 8 への通電が遮断されていなくても、安全にランプ 5 を着脱することができる。

【 0 0 3 6 】

ところで、上記のランプソケット 1 を用いれば、上述したように直管形のランプ 5 に対応した照明器具 6 だけでなく、図 8 に示すようにランプピン 4 の突出方向に沿った口金 3 の中心軸が同一直線上にないランプ 5 に対応した照明器具 6 を構成することもできる。

【 0 0 3 7 】

図 8 に例示するランプ 5 は、各口金 3 からのランプピン 4 の突出する向きが互いに逆向きであって、一对の口金 3 が結合片 4 6 によって一体に結合されている。ここでは図示を省略しているが、バルブ 2 は一对の口金 3 の間において所定の形状に形成される。バルブ 2 の一例として、両口金 3 の中間部付近で一端部同士が連結された 2 本のバルブ 2 を、それぞれ当該連結部位を中心とする螺旋状に延長し、各端部をそれぞれ口金 3 に固着する形のものが考えられる。このランプ 5 に対応する照明器具 6 は、円盤状の器具本体 7 を備え、器具本体 7 の一表面側において各口金 3 に対応する部位にそれぞれランプソケット 1 が配設されている。

【 0 0 3 8 】

この種のランプ 5 においては、口金 3 の中心軸が同一直線上にないので、従来構成のように口金 3 の中心軸を中心としてランプ 5 を回転させることによりランプソケット 1 にランプ 5 を着脱することはできないが、上記のランプソケット 1 を用いればランプ 5 の着脱が可能となる。すなわち、図 8 (a) に示すようにソケット本体 9 が開位置にある状態で、ランプ 5 を矢印 B 方向に移動させてピン挿通穴 2 1 に対してランプピン 4 を操作穴 3 4 およびピン導入口 2 2 を通して挿入し、図 8 (b) に矢印 A で示すようにソケット本体 9 を閉位置に回転移動させるだけで、ランプソケット 1 によるランプ 5 の保持および電気的接続が完了する。

【 0 0 3 9 】

このように、上記のランプソケット 1 を用いれば、ランプ 5 自身を移動させることなくランプ 5 の着脱が可能であるから、口金 3 の中心軸が同一直線上にないランプ 5 でも着脱が可能である。また、ランプ 5 を回転させないので、バルブ 2 が螺旋状に形成されたランプ 5 のように、バルブ 2 の中心軸と口金 3 の中心軸とが同一直線上にない場合でも、ラン

10

20

30

40

50

ブ 5 の周囲においてバルブ 2 の回転時にバルブ 2 が通過する領域にスペースを設ける必要はなく、器具本体 7 の小型化につながる。

【 0 0 4 0 】

また、図 8 に示すランプソケット 1 では、各支持体 1 0 の近傍に仮保持部 4 5 がそれぞれ配設されており、仮保持部 4 5 はランプ 5 のうちの口金 3 に接触することによりランプ 5 を仮保持するので、細管化や形状の複雑化により高い強度を確保することが困難なガラス製のバルブ 2 を具備するランプ 5 であっても、バルブ 2 に荷重を加えることなくランプ 5 を仮保持することができる。

【 0 0 4 1 】

なお、上述したランプソケット 1 の構成は一例に過ぎず、たとえば内ボディ 1 1 からの導電ブロック 1 2 の抜け止めの機能を外カバー 3 0 に付与して内カバー 1 3 を省略したり、外カバー 3 0 を器具本体 7 に一体に形成したり、支持体 1 0 を案内スリット 3 5 の長手方向に分離可能な 2 部材で構成したりといったように、様々な変更が加えられ得る。

【特許文献 1】特開 2 0 0 5 - 2 9 4 2 3 9 号公報

【発明の開示】

【発明が解決しようとする課題】

【 0 0 4 2 】

上記従来例では、ランプ 5 を取り付ける際、ランプピン 4 が操作穴 3 4 から導入されて案内スリット 3 5 に挿通された状態で、操作レバー 2 3 を操作してソケット本体 9 を支持体 1 0 に対して回転させる必要があり、ランプ 5 の取り付けが煩わしかった。

【 0 0 4 3 】

本発明は、上記事由に鑑みて為されたものであり、その目的は、ランプの取り付けが容易なランプソケット及び照明器具を提供することにある。

【課題を解決するための手段】

【 0 0 4 4 】

請求項 1 の発明は、1 つの口金から一方向に一对突出した給電用のランプピンを有したランプと電線とを電氣的に接続するランプソケットであって、それぞれ導電材料からなりランプピンに接触導通する接触部と電線が接続される端子部とを有しランプピンに一対一に対応した一対の導電ブロックと、各導電ブロックをそれぞれ保持するソケット本体と、ソケット本体を支持するとともに照明器具の器具本体に対して固定される支持体とを備え、ソケット本体において、ランプの口金に対向する面には一対のランプピンがそれぞれ挿入されるピン挿通穴が設けられるとともに、ランプの口金に対向する面に隣接する面にはピン挿通穴に連通して一対のランプピンがそれぞれ導入されるピン導入口が設けられ、支持体において、ランプの口金に対向する面にはソケット本体のピン挿通穴に連通して一対のランプピンがそれぞれ挿通されるピン挿通穴が設けられるとともに、ランプの口金に対向する面に隣接する面にはピン挿通穴に連通して一対のランプピンがそれぞれ導入されるピン導入口が設けられ、支持体は、支持体のピン導入口とソケット本体のピン導入口とが連通してランプの着脱が可能な開位置と、支持体のピン導入口が導電ブロック、又は、導電ブロックとソケット本体との両方によって閉塞されピン挿通穴にランプピンが挿通されていれば各導電ブロックの接触部がそれぞれ対応するランプピンに接触導通する閉位置との間で、ソケット本体を回転自在に支持しており、支持体のピン挿通穴は、支持体に対するソケット本体の回転軸からずれた位置に設けられていて、導電ブロックの接触部がランプピンから受ける押力によってソケット本体が支持体に対し開位置から閉位置へ回転可能であることを特徴とする。

【 0 0 4 5 】

この発明によれば、支持体のピン挿通穴は、支持体に対するソケット本体の回転軸からずれた位置に設けられていて、導電ブロックの接触部がランプピンから受ける押力によってソケット本体が支持体に対し開位置から閉位置へ回転可能であるので、ランプを取り付ける際にはランプピンをピン導入口からピン挿通穴へ押し込むだけでよく、ソケット本体を回転させるための別途の操作が不要であるから、ソケット本体を回転させるための別途

10

20

30

40

50

の操作が必要な場合に比べてランプの取り付けが容易である。

【0046】

請求項2の発明は、請求項1の発明において、ソケット本体は、閉位置において支持体のピン導入口の外側から見て各導電ブロックの接触部をそれぞれ覆う蓋部を有することを特徴とする。

【0047】

この発明によれば、ソケット本体に蓋部を設けず各導電ブロックの接触部をそれぞれ露出させる場合に比べ、通電中の導電ブロックの接触部に人や物が接触することによる感電や地絡が防止されるから、安全性が向上する。

【0048】

請求項3の発明は、請求項1又は請求項2の発明において、ソケット本体に対して開位置から閉位置への復帰力を付与する復帰ばねを備えることを特徴とする。

【0049】

この発明によれば、復帰ばねを設けない場合に比べ、ソケット本体がより確実に閉位置に変位するから、ランプの脱落がより確実に防止される。

【0050】

請求項4の発明は、請求項1～3のいずれか1項に記載の少なくとも1個のランプソケットと、各ランプソケットの支持体がそれぞれ固定される器具本体とを備えることを特徴とする。

【発明の効果】

【0051】

請求項1の発明によれば、支持体のピン挿通穴は、支持体に対するソケット本体の回転軸からずれた位置に設けられていて、導電ブロックの接触部がランプピンから受ける押力によってソケット本体が支持体に対し開位置から閉位置へ回転可能であるので、ランプを取り付ける際にはランプピンをピン導入口からピン挿通穴へ押し込むだけでよく、ソケット本体を回転させるための別途の操作が不要であるから、ソケット本体を回転させるための別途の操作が必要な場合に比べてランプの取り付けが容易である。

【0052】

請求項2の発明によれば、ソケット本体は、閉位置において支持体のピン導入口の外側から見て各導電ブロックの接触部をそれぞれ覆う蓋部を有するので、ソケット本体に蓋部を設けず各導電ブロックの接触部をそれぞれ露出させる場合に比べ、通電中の導電ブロックの接触部に人や物が接触することによる感電や地絡が防止されるから、安全性が向上する。

【0053】

請求項3の発明によれば、ソケット本体に対して開位置から閉位置への復帰力を付与する復帰ばねを備えるので、復帰ばねを設けない場合に比べ、ソケット本体がより確実に閉位置に変位するから、ランプの脱落がより確実に防止される。

【発明を実施するための最良の形態】

【0054】

以下、本発明を実施するための最良の形態について、図1(a)～(d)を参照しながら説明する。

【0055】

本実施形態の基本構成は図2～図8で説明した従来例と共通であるので、詳細な図示及び説明は省略し、本実施形態の特徴部分についてのみ説明する。また、方向の表現については、上下左右は図1(b)を基準とし、図1(c)の下方を前方と呼ぶ。つまり、上記の従来例と同様に、案内スリット35が開口した面を前面と呼び、案内スリット35からランプピン4が抜かれる方向を上方と呼ぶ。

【0056】

本実施形態では、案内スリット35は、支持体10においてソケット本体9の回転軸Oよりも右側にずれた位置に設けられている。また、案内スリット35と操作穴34とは分

10

20

30

40

50

離されており、支持体 10 には、操作穴 34 から分離されて案内スリット 35 に連通し上方に開口したピン導入口 49 が設けられている。各導電ブロック 12 は、図 1 (a) (b) に示すようにソケット本体 9 が閉位置にあるときにはランプピン 4 に対してランプ側接触部 8 が一対一に接触導通し、且つ、図 1 (c) や図 1 (d) に示すようにランプピン 4 を案内スリット 35 に対して上下方向に変位させてピン導入口 49 を通じて挿抜可能な開位置にあるときには下側のランプピン 4 に対応する一方の導電ブロック 12 だけがランプ側接触部 8 を上方から見てピン導入口 49 内に露出させるような配置で、それぞれソケット本体 9 に保持されている。また、ソケット本体 9 の閉位置から開位置への回転は前方から見て反時計回りであって、このようにソケット本体 9 を回転させるには、図 1 (a) (b) の矢印 C で示すように操作レバー 23 を左方へ倒すように変位させる。

10

【 0057 】

さらに、ソケット本体 9 は、閉位置においてピン導入口 49 を閉塞する蓋部 50 を有する。閉位置ではピン導入口 49 の外側 (すなわち上方) から見て各導電ブロック 12 のランプ側接触部 8 と各ランプピン 4 とがそれぞれ上記の蓋部 50 により覆われるから、通電中のランプ側接触部 8 やランプピン 4 に人や物が接触することによる感電や地絡が防止され、安全性が確保されている。また、ソケット本体 9 において、前方から見て導電ブロック 12 のランプ側接触部 8 付近が請求項におけるピン挿通穴であり、閉位置での蓋部 50 の右下方の開口であって開位置では上方に向けられる開口が請求項におけるピン導入口である。

20

【 0058 】

また、図 1 (c) の状態であっても蓋部 50 が左方へ退避して上記のピン導入口が上方へ向けられているのでランプピン 4 を上方へ抜くことができるが、さらにソケット本体 9 を反時計回りに回転させて図 1 (d) のようにすれば、下側のランプピン 4 に対応する導電ブロック 12 のランプ側接触部 8 によってランプピン 4 が押し上げられることにより上側のランプピン 4 が矢印 D で示すようにピン導入口 49 から上方に出されるから、ランプ 5 の取外しがより容易となる。

30

【 0059 】

さらに、支持体 10 の内周面には係止凸部 51 が突設されるとともに、ソケット本体 9 には、閉位置において係止凸部 51 に係止される非係止凸部 52 が設けられている。すなわち、非係止凸部 52 が係止凸部 51 に係止されることにより、使用者が意図しないソケット本体 9 の回転であって閉位置から開位置への回転は抑制される。また、ソケット本体 9 が閉位置に至ったときや、ソケット本体 9 が閉位置から回転する際には、ソケット本体 9 と支持体 10 とがそれぞれ弾性変形して非係止凸部 52 が係止凸部 51 を乗り越えることによりクリック感が付与される。

40

【 0060 】

上記構成によれば、ランプ 5 の取付時には、各ランプピン 4 をそれぞれピン導入口 49 に導入してランプ 5 を下方に押し込むだけで、導電ブロック 12 のランプ側接触部 8 がランプピン 4 から下向きの押力を受けることによりソケット本体 9 が閉位置に回転するから、操作レバー 23 を操作する必要がない。従って、従来例のようにランプピン 4 の導入とソケット本体 9 の回転操作とを別途に必要とする場合に比べてランプ 5 の取り付けが容易である。

【 0061 】

なお、閉位置への復帰力 (すなわち支持体 10 に対して図 1 (b) ~ (d) での時計回り方向への回転力) をソケット本体 9 に付与する復帰ばねを設けてもよい。復帰ばねとしては例えば板ばねやコイルばねといった適宜形状の弾性体を用いることができる。このような復帰ばねは周知技術で実現可能であるので、図示並びに詳細な説明は省略する。この構成を採用すれば、ソケット本体 9 がより確実に閉位置に変位するから、ランプ 5 の脱落がより確実に防止される。

【 0062 】

上記のようなランプソケット 1 は、図 2 に示したような照明器具 6 や、図 8 (a) (b)

50

) に示したような照明器具 6 に用いることができる。

【図面の簡単な説明】

【0063】

【図1】(a)～(d)はそれぞれ本発明の実施形態における主要な構成間の位置関係を示す説明図であり、(a)はソケット本体が閉位置にあるときにランプピンが抜かれる方向から見た状態を示し、(b)はソケット本体が閉位置にあるときに支持体に対するソケット本体の回転軸に平行な方向から見た状態を示し、(c)はソケット本体が開位置にあるときに支持体に対するソケット本体の回転軸に平行な方向から見た状態を示し、(d)は(c)よりもさらに閉位置から離す方向にソケット本体を回転させたときに支持体に対するソケット本体の回転軸に平行な方向から見た状態を示す。

10

【図2】従来のランプソケットを備えた照明器具を示す斜視図である。

【図3】従来のランプソケットを示す分解斜視図である。

【図4】同上を示す分解斜視図である。

【図5】同上を示し、(a)はソケット本体が開位置にある状態の斜視図、(b)はソケット本体が閉位置にある状態の斜視図である。

【図6】同上の動作を示し、(a)はソケット本体が開位置にある状態の概略図、(b)はソケット本体が開位置と閉位置との間にある状態の概略図、(c)はソケット本体が閉位置にある状態の概略図である。

【図7】同上を示し、(a)はソケット本体が開位置にある状態の斜視図、(b)はソケット本体が閉位置にある状態の斜視図である。

20

【図8】同上を備えた照明器具の別の例を示し、(a)はランプを取り外した状態の斜視図、(b)はランプを装着した状態の斜視図である。

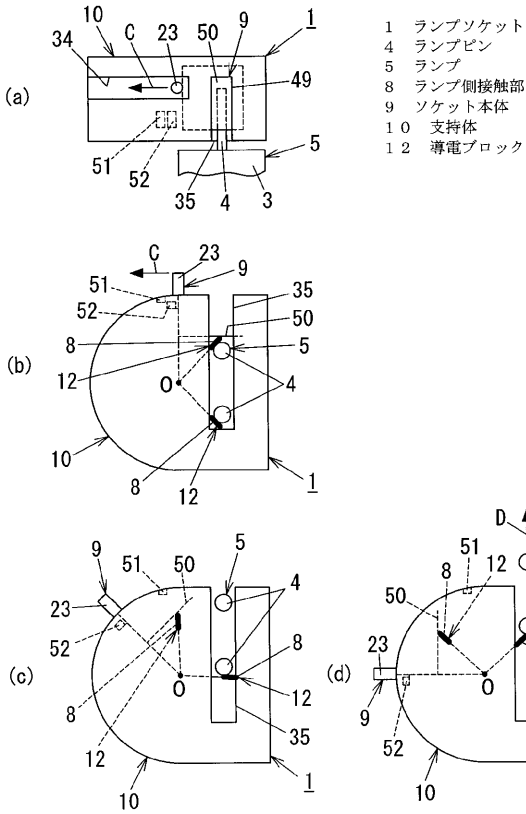
【符号の説明】

【0064】

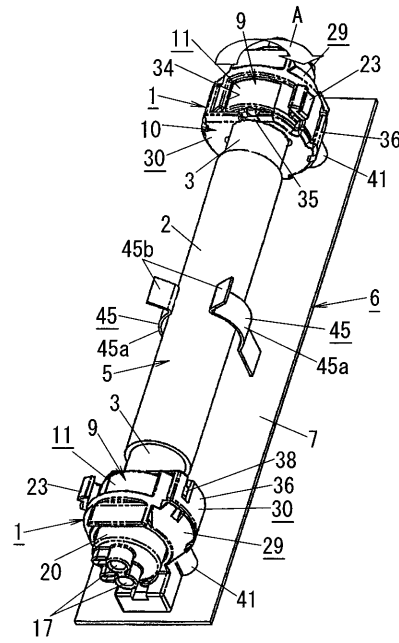
- 1 ランプソケット
- 3 口金
- 4 ランプピン
- 5 ランプ
- 6 照明器具
- 7 器具本体
- 8 ランプ側接触部
- 9 ソケット本体
- 10 支持体
- 12 導電ブロック
- 15 端子部
- 35 案内スリット(請求項におけるピン挿通穴)
- 49 ピン導入口
- 50 蓋部

30

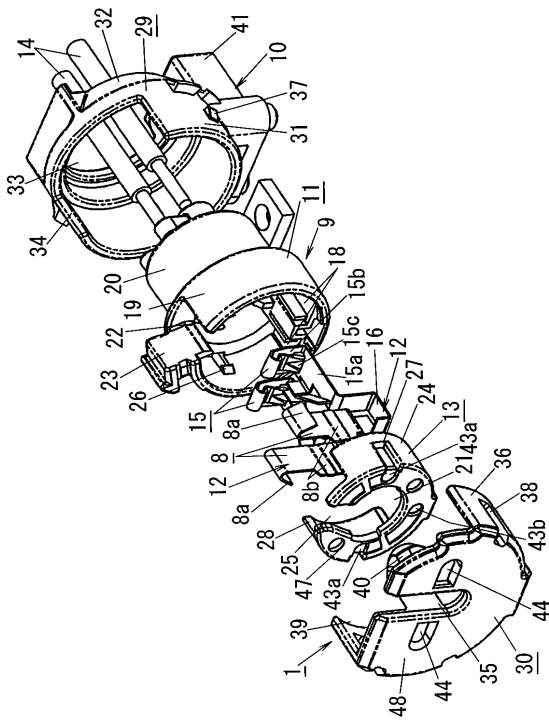
【図 1】



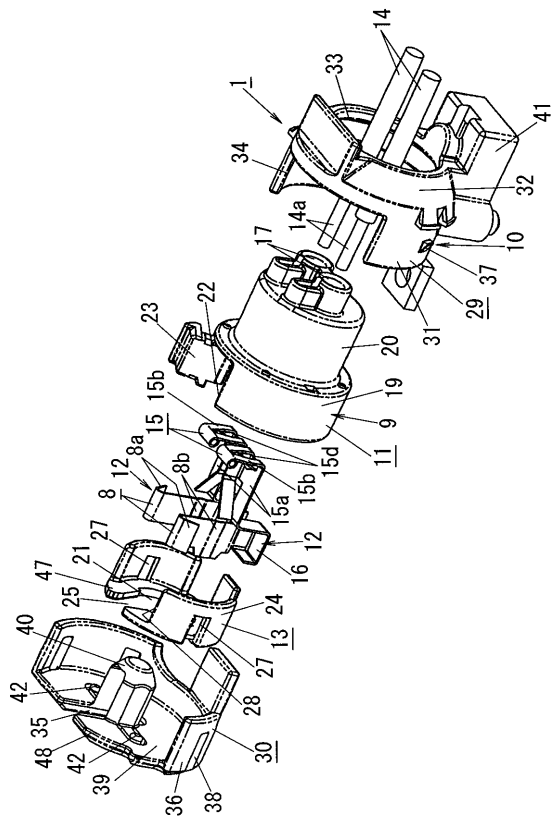
【図 2】



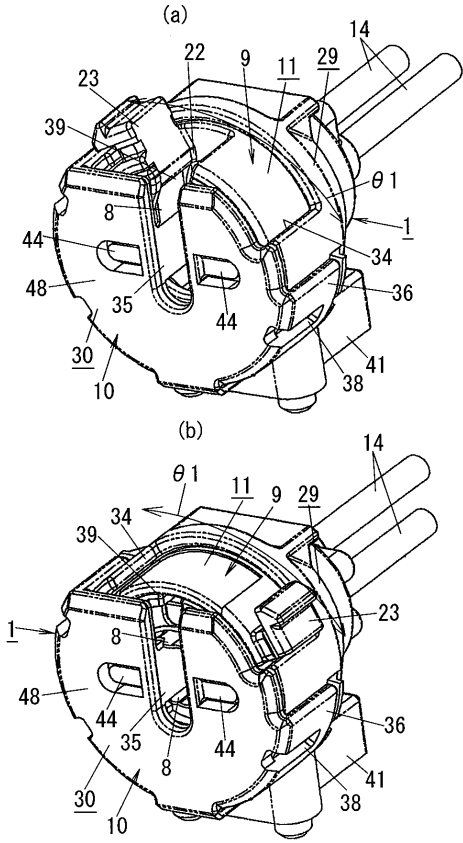
【図 3】



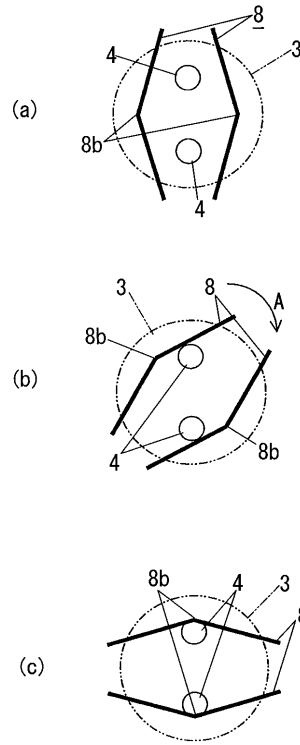
【図 4】



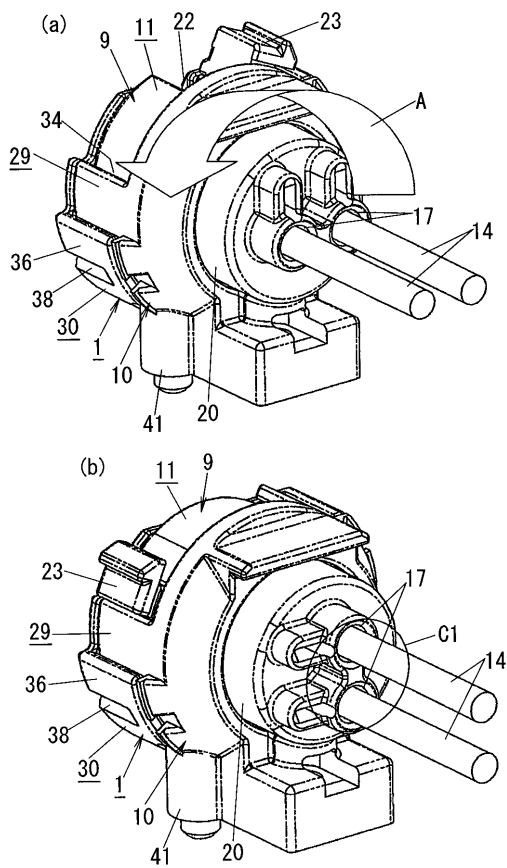
【 図 5 】



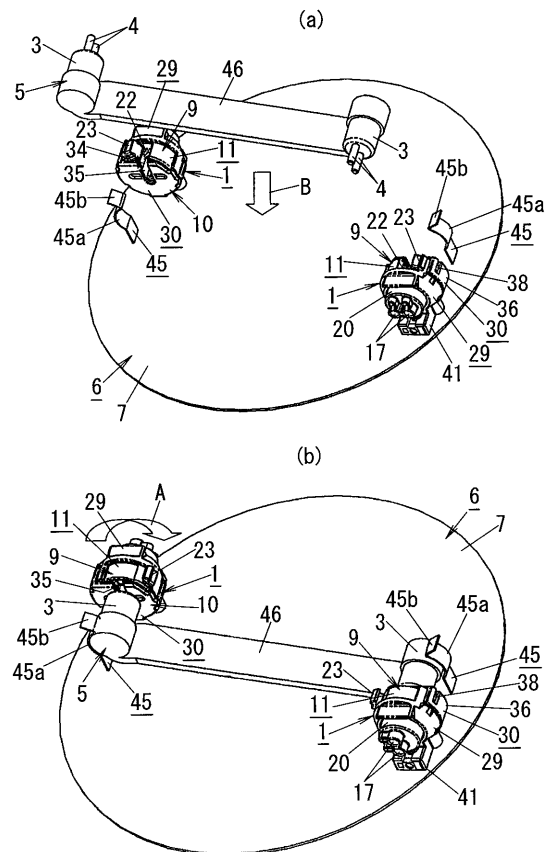
【 図 6 】



【 図 7 】



【 図 8 】



フロントページの続き

- (72)発明者 村中 泰一
大阪府門真市大字門真 1 0 4 8 番地 松下電工株式会社内
- (72)発明者 岡本 光広
大阪府門真市大字門真 1 0 4 8 番地 松下電工株式会社内
- Fターム(参考) 3K013 BA02
5E024 BA02 BA07 BB08 BB10