



MINISTERO DELLO SVILUPPO ECONOMICO
DIREZIONE GENERALE PER LA LOTTA ALLA CONTRAFFAZIONE
UFFICIO ITALIANO BREVETTI E MARCHI

DOMANDA DI INVENZIONE NUMERO	102012902040883
Data Deposito	12/04/2012
Data Pubblicazione	12/10/2013

Classifiche IPC

Titolo

**SUPERAMENTO DEL MOTO PERPETUO PROIBITO DALLA LEGGE ITALIANA CON DECRETO
LEGISLATIVO N. 30/05**

MC2012A 000031

DESCRIZIONE

dell'INVENZIONE industriale dal titolo " SUPERAMENTO DEL MOTO
perpetuo PROBITO DALLA LEGGE ITALIANA con DECRETO LEGISLATIVO
n.30/05 " di SERI Raniero, inventore unico, di nazionalità ita=
liana, residente in 62038 SERRAVALLE di Chienti (MC) via fraz.
Acquapagana n. 2, località CESI di M A C E R A T A (MC) depo=
sitata il... *12-6-2012*

Testo della Descrizione.

Partiamo dall'ultima FIG.10.970 ultima della serie, che inizia
col n. 10.960, (e cento precedenti) la quale mostra metà del mo=
tore della ruota spinta da esso, e che gira (ruota e motore
insieme, esso essa) ruota col suo motore che la spinge da den=
tro sia con tirante (molla stirata una volta sola) (anche peso
eventuale, in centrif. ne radiale, tenuto dalla medesima corda)
tirante che alla fine agisce sul braccio (palo) della leva a
croce, col braccio " reattivo " recuperato con corda attorno
alla circonferenza che tira alla fine in senso attivo lo stesso
palo del tirante iniziale. Indi / spoensabile ruota minore con
centrica, anche anello su cuscinetti a sfera. Quindi si ha:
(1) circonferenza della ruota, (2) seconda del cilindro a tenuta sta=
gna per uso Archimede contro Newton-peso);
(2) ruota minore concentrica; (3) molla stirata una tantum;
(4) peso con carrucola anche con liquido interno, radiale;
(5) staffa antiCentrifuga; corda dal braccio reattivo da recu=
perare sull'altro lato; (7) palo con corda per recupero conv. ne

Raniero Seri
Raniero Seri


Camera di Commercio
Macerata
CAMERA DI COMMERCIO
Industria - Artigianato - Agricoltura
Macerata
Ufficio BREVETTI e MARCHI
(Il Funzionario)

MC2012A 000031

RIVENDICAZIONI (1)

10.960) Ogni autorotante anche cilindro(chiuso per il pescaggio spontaneo in Archimede contro Newton-peso, in vasca chiusa tutta o in parte e cinghie anche su perni sostegni con olio freddo su cuscinetti a sfera(nel caso a secco)per le bobine e/o elettrogeni e/o generatori elettrici(USO INDUSTRIALE), con eventuale supporto in aiuto al liquido(ogni) sia acqua che olio, ed anche mercurio, sostegno a telescopio, in armonia con altri seguenti disegni da questo al n. 10.976, anche per ogni eventuale reciproca integrazione, completamento.

10.961) Come sopra precedente ma con cinghie non dalla ruota minore, o carrucola centrale, ma dai denti esterni alla circonferenza per moto delle bobine ai lati esterne.

10.962) Diverso dai precedenti questo autorotante con pesi e/o tiranti come molle stirate, anche con pesi senza le molle, al centro sui pali delle due leve a croce, su una o due ruote concentriche; e appoggi su basi carrucole radiali e corde.

10.963) Tiranti su fulcri angolati su ruota minore e trazione dall'uno all'altro braccio di leve angolate con tiranti radiali e pesi a trazione opposta a corde incrociate.

10.964) Come sopra sia con Archimede che a secco con trazione da pesi radiali su leve, e carrucole a lato a 180°, con o senza molle stirate a trazione radiale, in spinta e/o a trazione con corda sull'altro lato.

P. M. Z. Ferri

Camera di Commercio
Macerata
CAMERA DI COMMERCIO
Industria - Artigianato - Agricoltura
Macerata
Ufficio BREVETTI e MARCHI
(Il Funzionario)

MC2012A 000031

RIVENDICAZIONI (2)

10.965) Come prec. ~~ta~~na con freni dell'altro capo dopo carrucole sulla ruota minore, a trazione parziale uniforme al moto.

10.966) Come sopra i due precedenti, a secco, in prospetto e in profilo, su cuscinetti a sfera e olio freddo per supporti.

10.967) Tiranti angolati con carrucole coi due capi su leve di fulcri eccentrici sull'altra ruota minore concentrica, o una.

10.968) Come s. con tiranti più angolati, appoggiati su ruota minore o carrucola di una r., contro leve eccentriche.

10.969) Come s. ma coi capi reattivi contro basi dei fulcri trasversali appoggiati per spinta uniforme eccentrica.

10.970) Con recupero del braccio reattivo esterno delle due leve a croce, con uno che spinge in senso orario come l'altro capo, e questo sul braccio (palo) dopo attacco per conversione al capo reattivo, per recupero della spinta sul palo della medesima.

10.973) Con pesi e/o tiranti (o tiranti e/o pesi) radiali dai pali delle due coppie di leve a croce e freni in circonferenza.

10.974) Come sopra con freni alle reazioni da corde e un gancio sul lato spinta maggiore dei bracci corti contro r. minore.

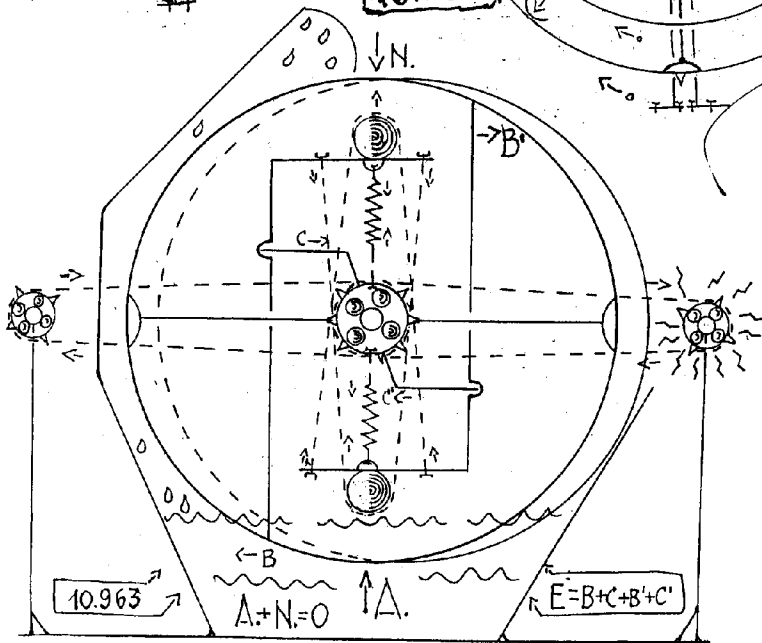
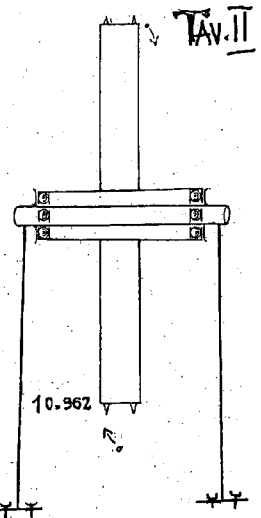
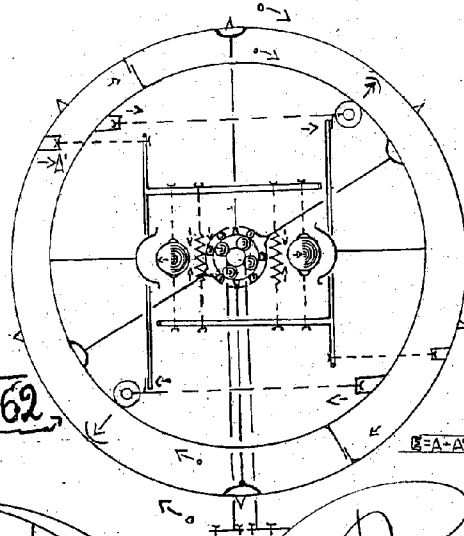
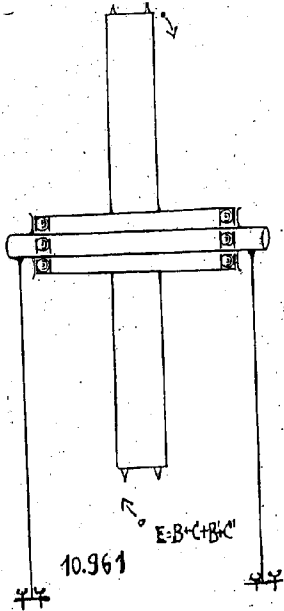
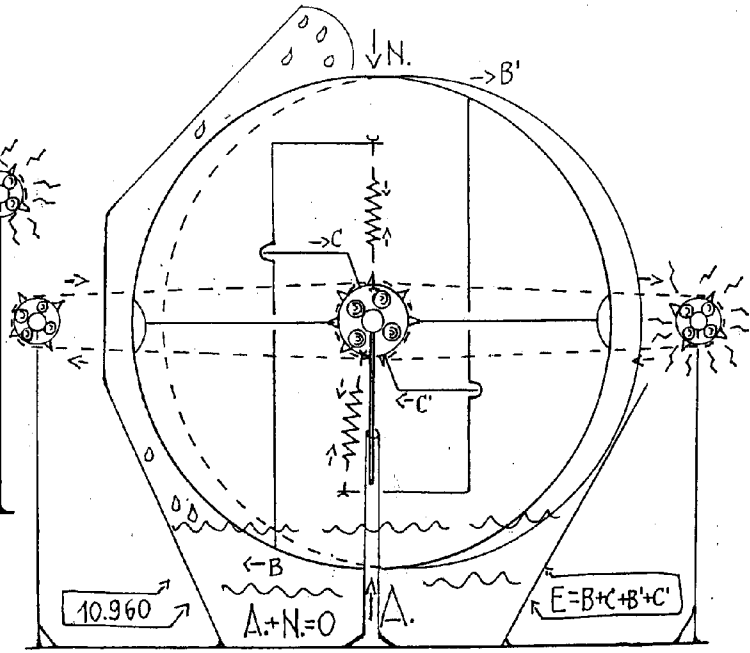
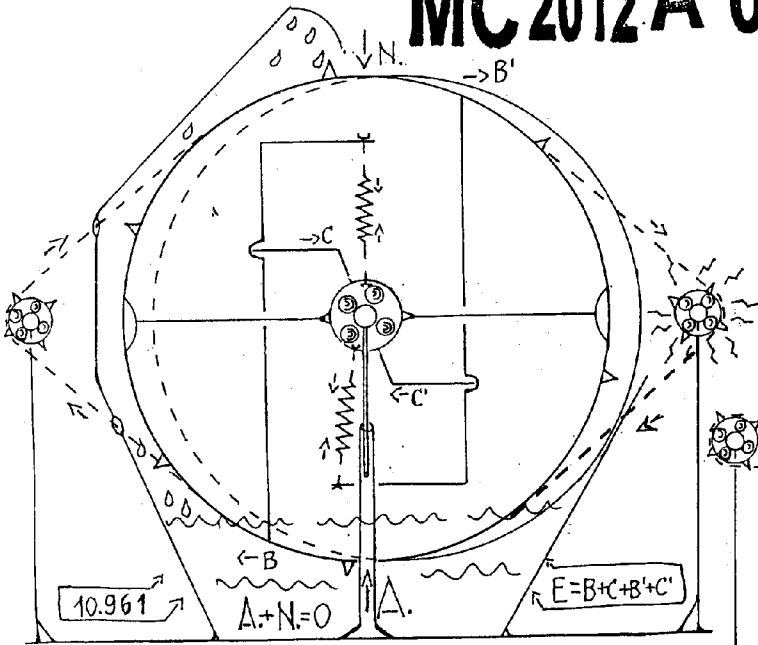
10.975) Su due ruote concentriche (o unica) fulcri eccentrici con braccio corto allungato con corda a trazione di raggio e braccio reattivo del tirante su asta appoggiata sulle due circonferenze, per somma zero delle spinte reattive.

10.976) Come ^{WE} sopra, ma su ruota unica, e freno di asta tra circonferenza (gancio con corda) e raggio esterno, alla ruota.

Enrico Zeri

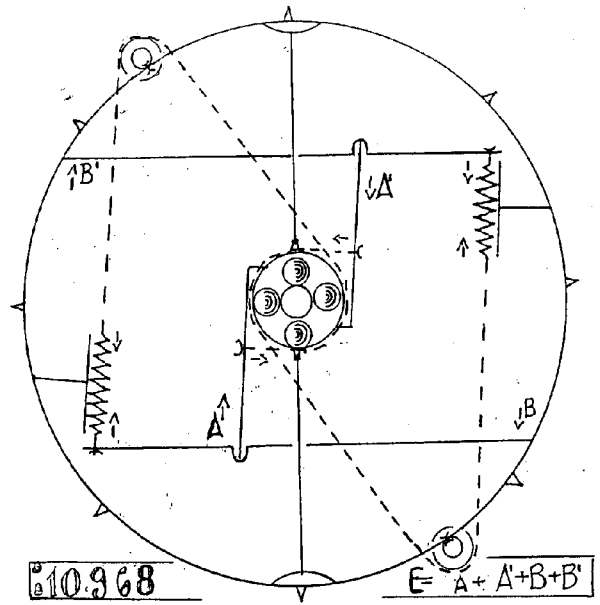
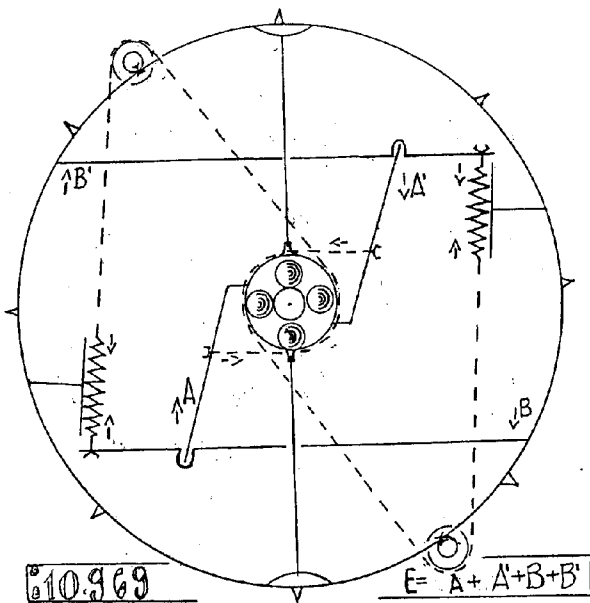
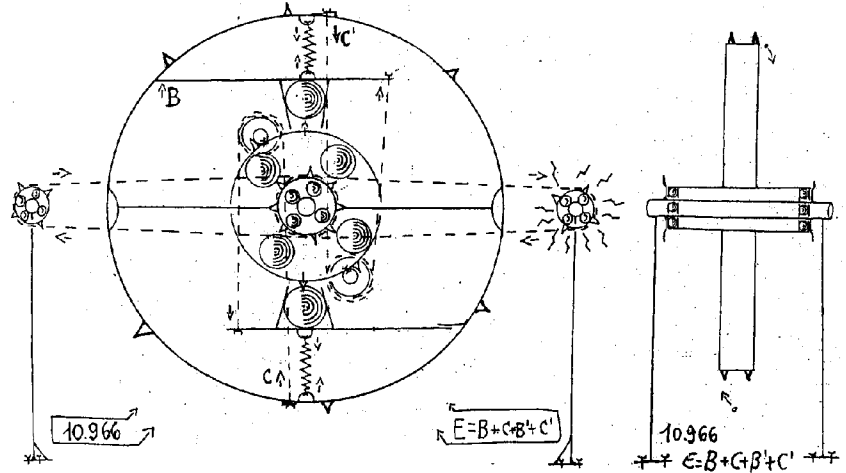
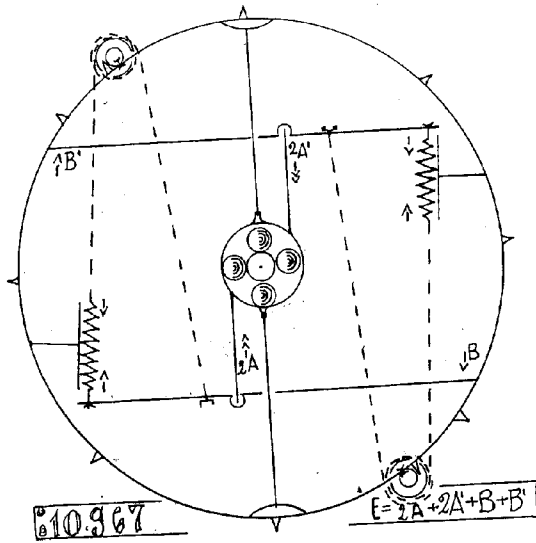
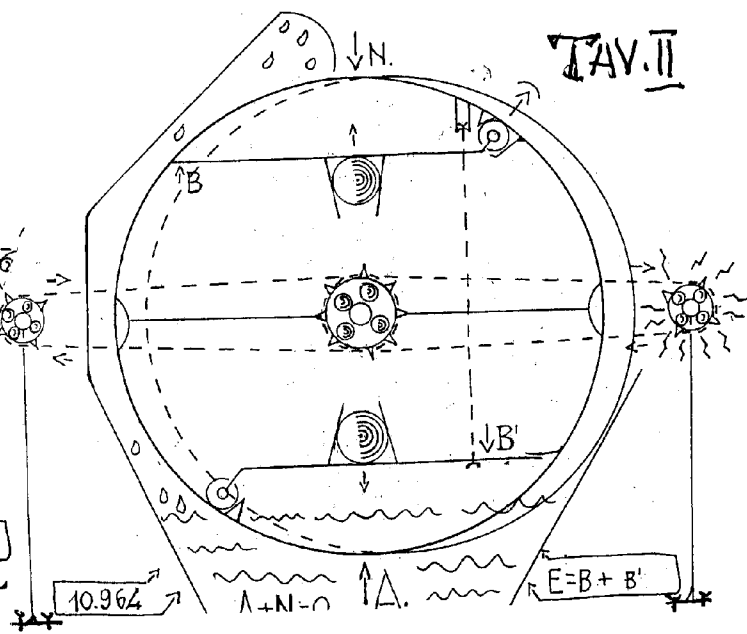
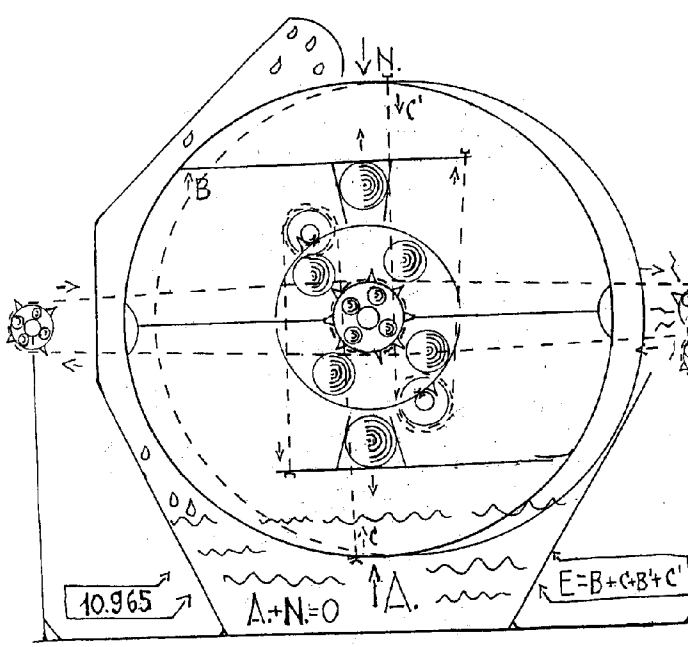
MC 2012 A 0 00031

TAV. I



Enrico Perri

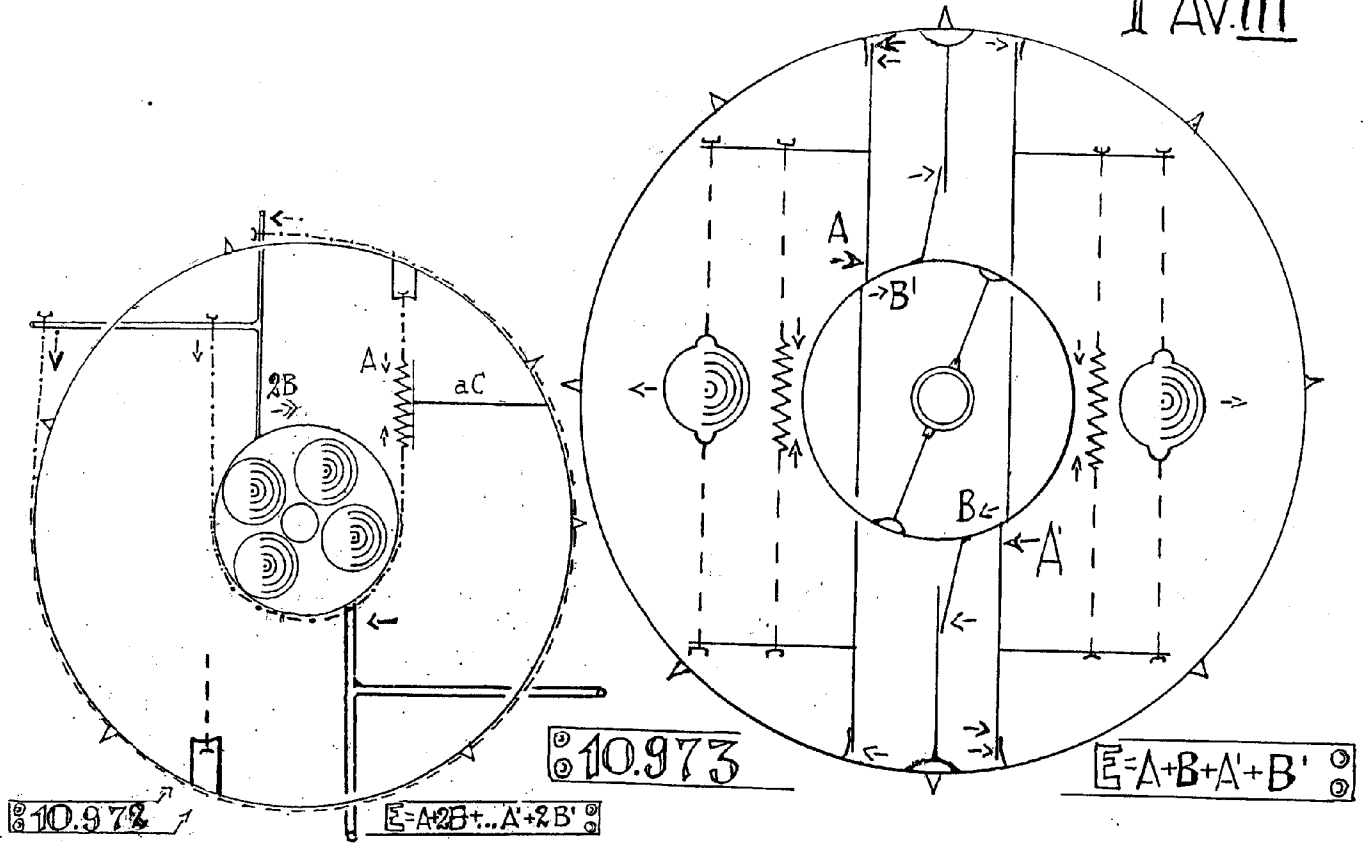

**Camera di Commercio
 Macerata**
CAMERA DI COMMERCIO
 Industria - Artigianato - Agricoltura
 Macerata
 Ufficio **BREVETTI e MARCHI**
 (Il Funzionario)



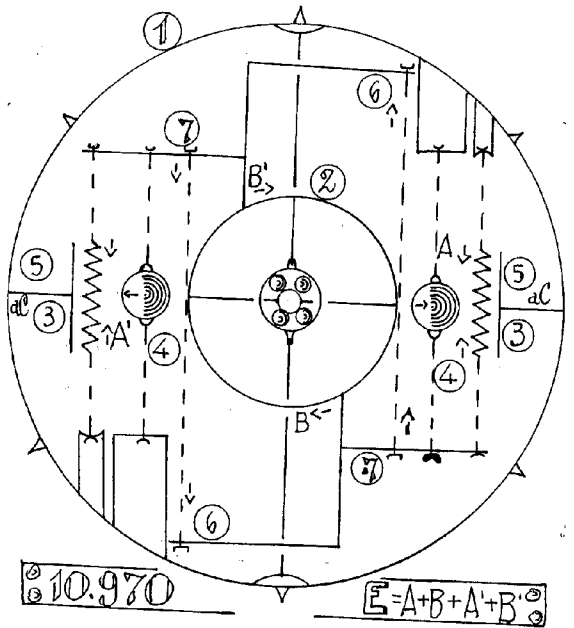
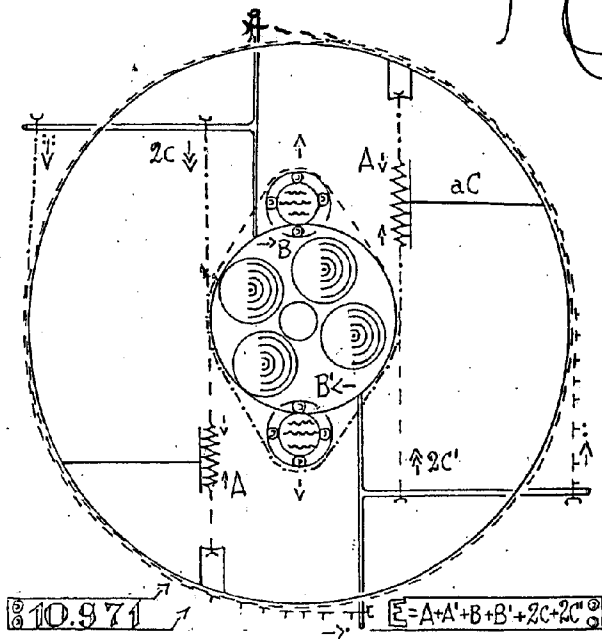
Enrico Ferri

MC2012A 000031


**Camera di Commercio
Macerata**
CAMERA DI COMMERCIO
 Industria - Artigianato - Agricoltura
 Macerata
 Ufficio BREVETTI e MARCHI
 (Il Funzionario)

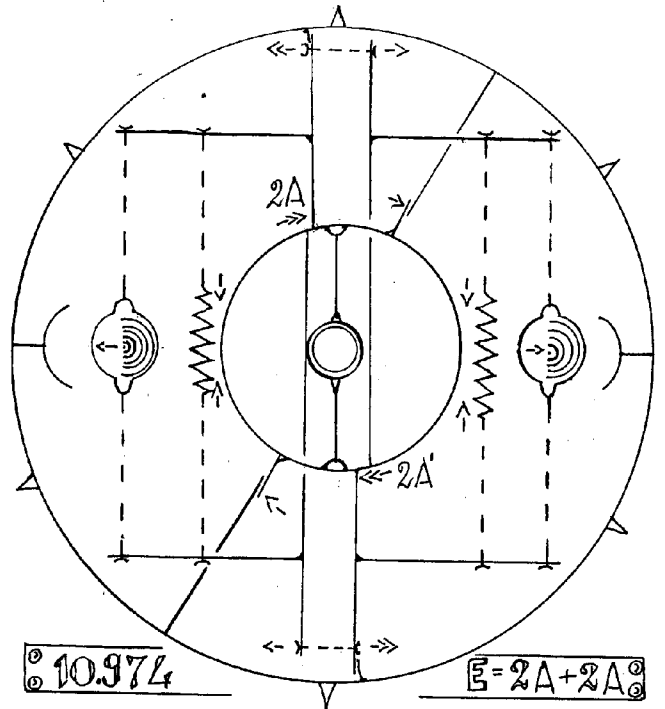
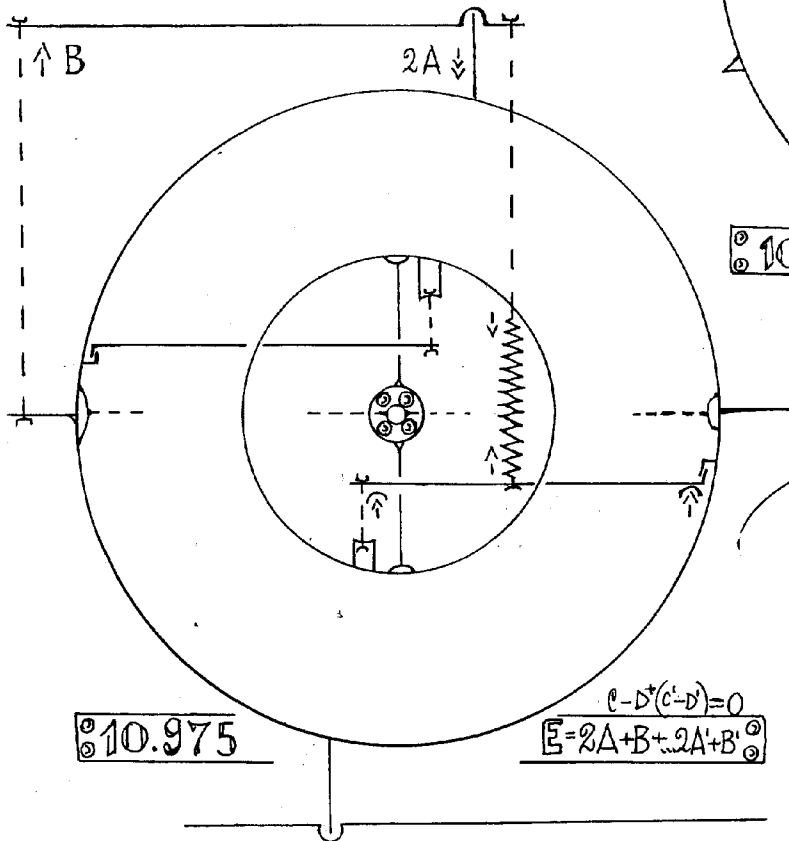


Renzo Ferri

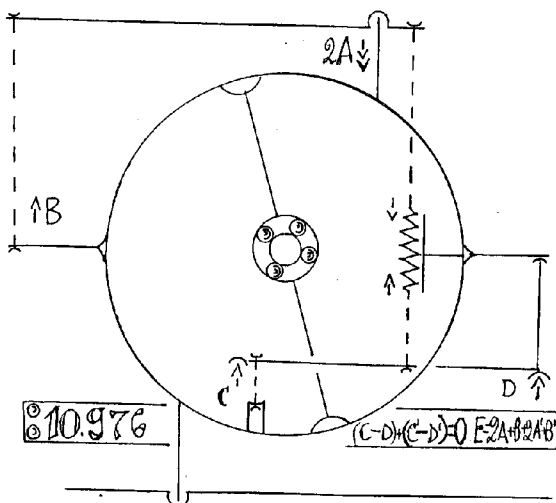


MC2012A 000031

TAV. IV



Renzo Ferri



Camera di Commercio
 Macerata
CAMERA DI COMMERCIO
 Industria - Artigianato - Agricoltura
 Macerata
 Ufficio BREVETTI e MARCHI
 (Il Funzionario)