

[19] 中华人民共和国国家知识产权局

[51] Int. Cl.

G01N 33/24 (2006.01)

G01N 3/00 (2006.01)



## [12] 发明专利申请公布说明书

[21] 申请号 200810239517.0

[43] 公开日 2009年5月13日

[11] 公开号 CN 101430318A

[22] 申请日 2008.12.12

[21] 申请号 200810239517.0

[71] 申请人 北京交通大学

地址 100044 北京市海淀区西直门外上园村3号

共同申请人 溧阳市永昌工程实验仪器有限公司

[72] 发明人 白冰 秦建香

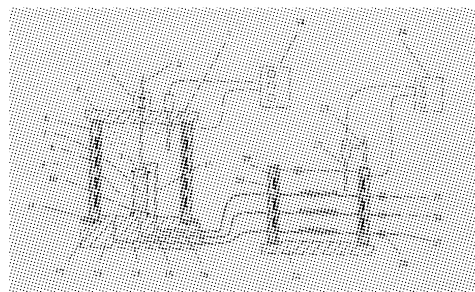
权利要求书2页 说明书4页 附图1页

### [54] 发明名称

温控固结压力室系统

### [57] 摘要

一种用于饱和土圆柱形试样热固结试验的温控固结压力室系统。温控固结压力室的侧壁(6)是由不锈钢制作的空腔式结构,压力室筒状电热板(8)嵌入压力室侧壁内,压力室筒状电热板的电阻丝的两端与温度调控器(18)连接。压力室电热偶(1)安装在压力室顶盖上,其一端置于充满水的压力室内,输出端与温度调控器连接。试样排水管、孔隙水压力量测管、周围压力连接管均采用不锈钢材料制作,中间段为螺旋状结构,螺旋状结构置入温度恒定水容器中。从温度恒定水容器中引出的试样排水管与体变管连接,孔隙水压力量测管与孔隙水压力量测系统连接,周围压力连接管与稳压调压系统连接。它能够满足变化温度荷载作用下饱和土试样热固结试验的需要,能够用来准确测定饱和土试样的热固结变形量。



1. 一种温控固结压力室系统，构成该压力室的顶盖（4）与压力室侧壁（6）焊接；压力室侧壁（6）与压力室底座（13）通过固定螺栓（11）连接，其间由O型橡胶圈（12）密封；轴向压力杆（2）通过可止水的轴套（3）穿过顶盖（4）的中央处与试样帽（5）相接触；试样（7）置于压力室内的压力室底座（13）中央处的透水石（10）上，并与试样（7）顶部的透水石以及试样帽（5）相接；试样（7）周边包裹有不透水的橡皮膜（9）；排水管（17）的两端分别与试样帽（5）的顶部和压力室底座（13）上的试样排水孔（16）的进口连接；试样排水孔（16）的出口通过接头与试样排水管（25）连接；孔隙水压力量测孔（15）的出口通过接头与孔隙水压力量测管（26）连接；周围压力连接孔（14）通过接头与周围压力连接管（27）连接；试样排水管（25）与体变管连接；孔隙水压力量测管（26）与孔隙水压力量测系统连接；周围压力连接管（27）与稳压调压系统连接。

其特征是：

压力室侧壁（6）为由不锈钢制作的空腔式结构，压力室筒状电热板（8）嵌入压力室侧壁（6）内，其电阻丝的两端与温度调控器（18）连接；

压力室电热偶（1）安装在顶盖（4）上，其一端置于充满水的压力室内，输出端与温度调控器（18）连接；

试样排水管（25）、孔隙水压力量测管（26）、周围压力连接管（27）均采用不锈钢材料制作，中间段均为螺旋状结构，螺旋状段置入一个温度恒定水容器中。

2. 根据权利要求1所述的温控固结压力室系统，其特征是：温度恒定水容器包括焊接在水容器底座（21）上的水容器侧壁（19）；水容器电热板（20）嵌入空腔式结构的水容器侧壁（19）内；水容器电热板（20）电阻丝的两端与水

---

容器温度调控器（24）连接；温度恒定水容器内充满水，水容器电热偶（22）固定在水容器侧壁（19）顶部的支架（23）上，水容器电热偶（22）一端插入温度恒定容器内的水中，输出端与水容器温度调控器（24）连接。

3. 根据权利要求 1 所述的温控固结压力室系统，其特征是，压力室内温度控制在 20~100 °C 变化。

4. 根据权利要求 2 所述的温控固结压力室系统，其特征是，温度恒定水容器内温度控制在 20~50°C。

## 温控固结压力室系统

### 技术领域

本发明涉及一种用于岩土工程中饱和土圆柱形试样热固结试验的温控固结压力室系统，用来测定变化温度荷载和外力荷载耦合作用下试样的热固结变形量及三轴剪切强度。

### 背景技术

目前，在对饱和土圆柱形试样进行常规（即常温、等温条件）固结试验时，无法根据需要对压力室内进行上升或下降的温度变化（即温度荷载）的控制。亦即，常规固结试验只能对常温条件下土样的固结特性及剪切特性进行分析，而不能测定和控制高温（如 20~100°C）及变化温度荷载作用下土样的固结及剪切性状。近年来，由于地热资源开发、热能储存、核废料处置等工程问题的需要，关于变化温度荷载作用下饱和土热固结特性的研究成为一个关键问题。

另一方面，如果进行常规（即常温、等温条件）固结试验，由于试样的体积变化量与试样孔隙水的排出量相等，所以只要测得孔隙水的排出量就可知试样的体积变化量。然而，饱和土样在变化温度荷载作用下，由于普通三轴固结压力室（侧壁一般采用有机玻璃材料）、塑料排水管的受热变形，以及由于孔隙水和土颗粒本身的热膨胀或收缩，试样的体积变化量不能直接由孔隙水的排出量来准确测定，因此试验结果存在很大误差，不能满足热固结试验的要求。

### 发明内容

本发明所要解决的技术问题是，克服现有常规三轴固结压力室不能进行高温和变化温度荷载试验的缺陷，提供一种灵敏度高的温控固结压力室系统，满足变化温度荷载作用下饱和土试样热固结试验的需要。

本发明解决其技术问题所采用的技术方案是：

采用一种温控固结压力室系统，构成该压力室的顶盖与压力室侧壁焊接；压力室侧壁与压力室底座通过固定螺栓连接，其间由 O 型橡胶圈密封；轴向压力杆通过可止水的轴套穿过顶盖的中央处与试样帽相接触；饱和圆柱形的试样置于压力室内的压力室底座中央处的透水石上，并与试样顶部的透水石以及试样帽相接；试样周边包裹有不透水的筒状橡皮膜；试样的排水管的两端分别与试样帽顶部和压力室底座上的试样排水孔的进口连接；试样排水孔的出口通过接头与试样排水管连接；孔隙水压力量测孔的出口通过接头与孔隙水压力量测管连接；周围压力连接孔通过接头与周围压力连接管连接。

压力室侧壁为由不锈钢制作的空腔式结构，压力室筒状电热板嵌入压力室侧壁内，压力室筒状电热板的电阻丝的两端与温度调控器连接；压力室电热偶安装在顶盖上，其一端置于充满水的压力室内，输出端与温度调控器连接。

试样排水管、孔隙水压力量测管、周围压力连接管均采用不锈钢材料制作，中间段为螺旋状结构，螺旋状段置入一个温度恒定水容器中。从温度恒定水容器中引出的试样排水管与体变管连接，孔隙水压力量测管与孔隙水压力量测系统连接，周围压力连接管与稳压调压系统连接。

温度恒定水容器包括焊接在水容器底座上的水容器侧壁；水容器电热板嵌入空腔式结构的水容器侧壁内；水容器电热板电阻丝的两端连接在水容器温度调控器上；温度恒定水容器内充满水，水容器电热偶固定在水容器侧壁顶部的支架上，水容器电热偶一端插入温度恒定容器内的水中，输出端与水容器温度调控器连接。

本发明的有益效果是：温控固结压力室内温度可控制在 20~100 °C 范围内变化。温度恒定水容器内温度可控制在 20~50°C 范围内的某一恒定温度值；能够

精确测定压力室内温度变化过程中饱和土试样的热固结变形量、孔隙水的排出量以及土颗粒的热体积变化。

## 附图说明

图 1 是温控固结压力室系统示意图。

图中：压力室电热偶 1、轴向压力杆 2、轴套 3、顶盖 4、试样帽 5、压力室侧壁 6、试样 7、压力室筒状电热板 8、橡皮膜 9、透水石 10、固定螺栓 11、O 型橡胶圈 12、压力室底座 13、周围压力连接孔 14、孔隙水压力量测孔 15、试样排水孔 16、排水管 17、温度调控器 18、水容器侧壁 19、水容器电热板 20、水容器底座 21、水容器电热偶 22、支架 23、水容器温度调控器 24、试样排水管 25、孔隙水压力量测管 26、周围压力连接管 27、阀门 28。

## 具体实施方式

下面结合附图对本发明进一步说明。

构成该温控固结压力室（图 1）的顶盖（4）与压力室侧壁（6）焊接；压力室侧壁（6）与压力室底座（13）通过固定螺栓（11）连接，其间由 O 型橡胶圈（12）密封；轴向压力杆（2）通过可止水的轴套（3）穿过顶盖（4）的中央处与试样帽相接触；试样（7）置于压力室内的压力室底座（13）中央处的透水石（10）上，并与试样（7）顶部的透水石以及试样帽（5）相接；试样（7）周边包裹有不透水的筒状橡皮膜（9）；排水管（17）的两端分别与试样帽（5）顶部和压力室底座（13）上的试样排水孔（16）的进口连接。

试样排水孔（16）的出口通过接头与试样排水管（25）连接；孔隙水压力量测孔（15）的出口通过接头与孔隙水压力量测管（26）连接；周围压力连接孔（14）通过接头与周围压力连接管（27）连接；

试样排水管（25）、孔隙水压力量测管（26）、周围压力连接管（27）均采

用不锈钢材料制作，中间段均为螺旋状结构，螺旋状段置入一个充满水的温度恒定水容器中，可与周围水体有较好的热交换。从温度恒定水容器中引出的试样排水管（25）与体变管连接；从温度恒定水容器中引出的孔隙水压力量测管（26）与孔隙水压力量测系统连接；从温度恒定水容器中引出的周围压力连接管（27）与稳压调压系统连接。体变管、孔隙水压力量测系统以及稳压调压系统均可采用常规三轴固结仪通用的配套设备。

本发明所述的压力室侧壁（6）为由不锈钢制作的空腔式结构，压力室筒状电热板（8）嵌入压力室侧壁（6）内，其电阻丝的两端与温度调控器（18）连接，压力室筒状电热板（8）的外侧充填隔热用石棉。

压力室电热偶（1）安装在顶盖（4）上，其一端置于充满水的压力室内，输出端与温度调控器（18）连接。

压力室内温度控制在 20~100 °C 范围内变化，试验时根据土样所要模拟的实际承受的温度荷载大小以及温度变化过程来确定。

温度恒定水容器（图 1）包括焊接在水容器底座（21）上的水容器侧壁（19）；水容器电热板（20）嵌入空腔式结构的水容器侧壁（19）内；水容器电热板（20）的电阻丝的两端连接在水容器温度调控器（24）上；水容器电热板（20）的外侧充填隔热用石棉。温度恒定水容器内充满水，水容器电热偶（22）固定在水容器侧壁（19）顶部的支架（23）上，水容器电热偶（22）一端插入温度恒定容器内的水中，输出端与水容器温度调控器（24）连接。

温度恒定水容器内温度可控制在 20~50°C 范围内，具体温度值可根据要进行试验的土样实际所处的环境温度确定。

本发明所述的温度调控器（18）、水容器温度调控器（24）选择市场上的定型产品，要求温度可控制范围为 0~120°C。

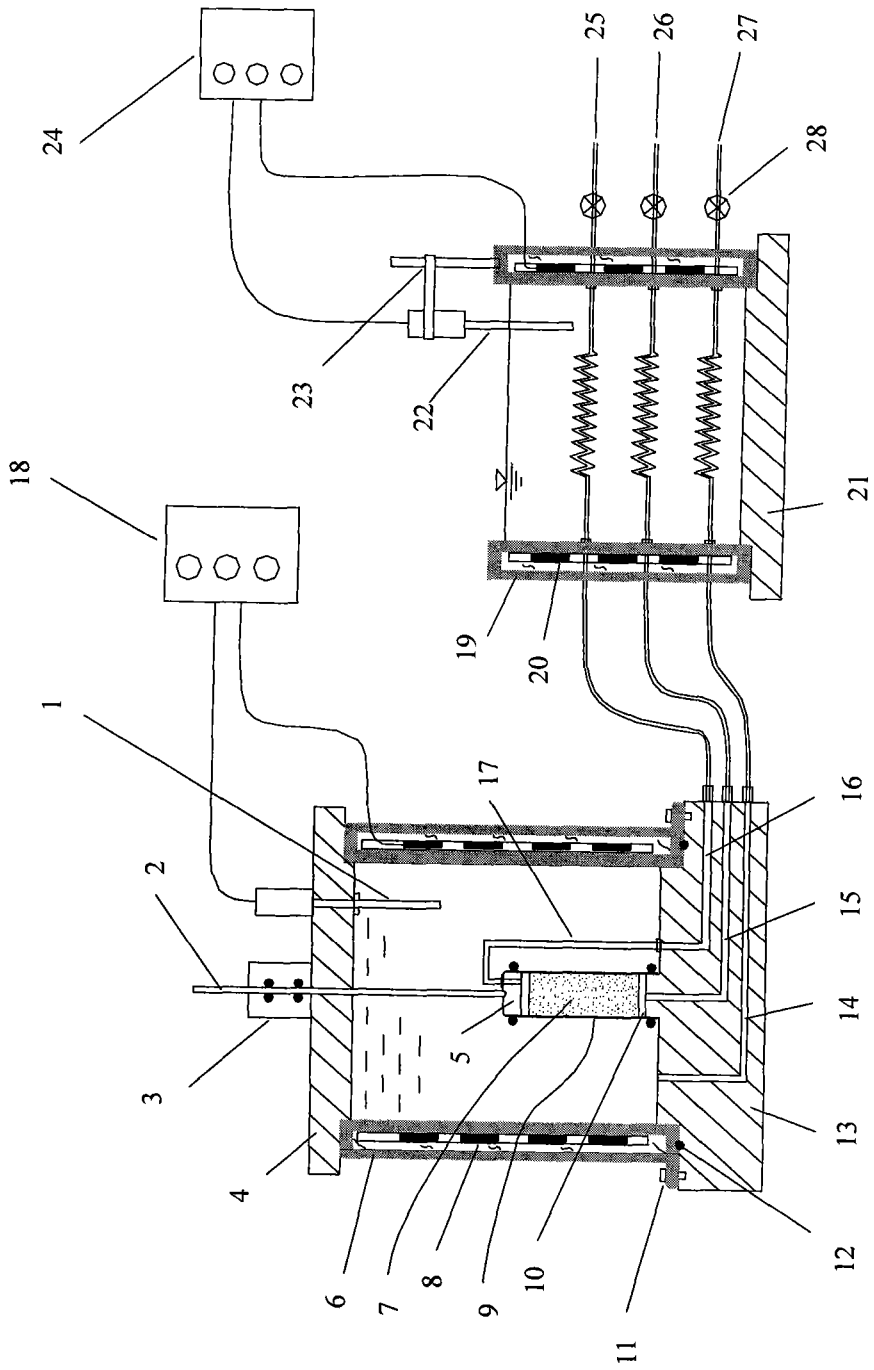


图 1