

①9 RÉPUBLIQUE FRANÇAISE  
INSTITUT NATIONAL  
DE LA PROPRIÉTÉ INDUSTRIELLE  
COURBEVOIE

①1 N° de publication :  
(à n'utiliser que pour les  
commandes de reproduction)

**3 147 937**

②1 N° d'enregistrement national : **23 03884**

⑤1 Int Cl<sup>8</sup> : **A 44 C 5/14 (2023.01)**

⑫

**DEMANDE DE BREVET D'INVENTION**

**A1**

②2 Date de dépôt : 18.04.23.

③0 Priorité :

④3 Date de mise à la disposition du public de la  
demande : 25.10.24 Bulletin 24/43.

⑤6 Liste des documents cités dans le rapport de  
recherche préliminaire : *Se reporter à la fin du  
présent fascicule*

⑥0 Références à d'autres documents nationaux  
apparentés :

Demande(s) d'extension :

⑦1 Demandeur(s) : *IKIGAÏ Société par actions simplifiée à  
associé unique* — FR.

⑦2 Inventeur(s) : OHAYON David.

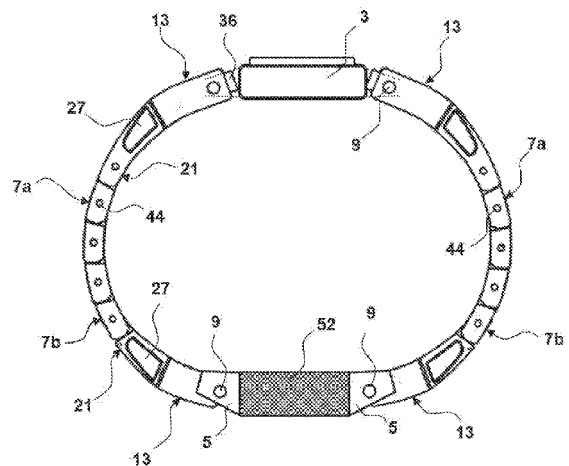
⑦3 Titulaire(s) : *IKIGAÏ Société par actions simplifiée à  
associé unique.*

⑦4 Mandataire(s) : IN CONCRETO.

⑤4 Montre-bracelet.

⑤7 La présente invention concerne une montre-bracelet  
comportant un élément primaire, constitué d'un boîtier (3)  
de montre, et un bracelet en deux parties, chaque partie  
comportant une première (7a) et une seconde extrémité  
(7b), ladite première extrémité (7a) étant fixée au boîtier (3)  
par des moyens de liaison (5, 9). Un élément connecteur  
(13) est interposé entre ladite première extrémité (7a) de  
chaque partie de bracelet et le boîtier (3), cet élément  
connecteur (13) étant de première part fixé au boîtier (3) par  
lesdits moyens de liaison (9) et étant de seconde part fixé à  
la dite première extrémité (7a) du bracelet (7) par des  
moyens de connexion amovibles rapides.

Figure pour l'abrégé : Fig.8.



FR 3 147 937 - A1



## Description

### Titre de l'invention : Montre-bracelet

- [0001] La présente invention concerne une montre-bracelet destinée à permettre à un utilisateur de concilier l'utilisation sur un même poignet d'une montre d'un type donné, notamment une montre classique, avec soit une montre d'un autre type, notamment une montre connectée, soit avec un ou plusieurs éléments de décoration.
- [0002] On sait en effet que les montres d'horlogerie dites classiques, si elles sont appréciées par de nombreux amateurs en raison de certaines de leurs qualités intrinsèques, telles que leur qualité de « belle mécanique », leur sophistication ou tout simplement leur valeur sentimentale, ne sont pas en mesure de délivrer à leurs utilisateurs les dernières innovations technologiques du marché, notamment sur le plan de l'électronique ou de la communication.
- [0003] Par ailleurs, on a constaté que les bracelets des montres, que celles-ci soient de type classique, mécanique ou numérique, sont de plus en plus considérés par les utilisateurs comme possédant par eux-mêmes une valeur esthétique, si bien qu'il est attrayant pour un utilisateur de les assortir à leur tenue qui est susceptible de varier au fil de la journée.
- [0004] Or, il est de fait que le changement de bracelet d'une montre est une opération complexe qui exige habituellement un outillage spécialisé, un bon savoir-faire et une bonne dextérité, ce qui rend ladite opération problématique et particulièrement rebutante.
- [0005] La présente invention a pour but de proposer à un utilisateur des moyens lui permettant et ce, facilement et rapidement, d'une part d'échanger son bracelet-montre contre un autre et d'autre part d'associer à une montre portée sur son poignet soit une seconde montre, notamment une montre de type communicante, soit un module de type bijou.
- [0006] La présente invention a ainsi pour objet une montre-bracelet comportant un élément primaire, constitué d'un boîtier de montre, et un bracelet en deux parties, chaque partie comportant une première et une seconde extrémité, ladite première extrémité étant fixée au boîtier par des moyens de liaison, un élément connecteur étant interposé entre ladite première extrémité de chaque partie de bracelet et le boîtier, cet élément connecteur étant de première part fixé au boîtier par lesdits moyens de liaison et étant de seconde part fixé à la dite première extrémité du bracelet par des moyens de connexion amovibles rapides.
- [0007] Préférentiellement, ces moyens de connexion amovibles rapides pourront être constitués de moyens d'encliquetage du type aptes à réunir deux pièces.
- [0008] Suivant l'invention, chaque seconde extrémité de chaque partie de bracelet pourra

être fixée à un élément secondaire pouvant par exemple être une montre, notamment de type connecté, un module de suivi d'activité, un bijou, etc.

- [0009] Un élément connecteur pourra être interposé entre ladite seconde extrémité de chaque partie de bracelet et l'élément secondaire, cet élément connecteur étant, de première part, fixé audit élément secondaire par lesdits moyens de liaison et étant, de seconde part, fixé à la dite seconde extrémité du bracelet par des moyens de connexion amovibles rapides.
- [0010] Suivant l'invention, les moyens d'encliquetage aptes à réunir deux pièces pourront comprendre une partie réceptrice, disposée sur une pièce, et une partie verrou, disposée sur l'autre pièce, qui seront aptes à se solidariser l'une de l'autre par un mouvement dont le sens de déplacement est unique et à se désolidariser l'une de l'autre par un mouvement de déplacement en sens inverse après l'actionnement d'un organe de commande disposé sur la partie verrou.
- [0011] Dans un mode de mise en œuvre de l'invention, la partie réceptrice pourra être en partie proximale de l'élément connecteur et la partie verrou pourra être en extrémité d'une partie de bracelet.
- [0012] Inversement, dans un autre mode de mise en œuvre, la partie verrou pourra être en partie proximale de l'élément connecteur et la partie réceptrice pourra être en extrémité d'une partie de bracelet.
- [0013] Les côtés latéraux de la partie verrou pourront comporter des orifices traversés transversalement par des boutons de commande qui seront montés à coulissement transversal dans ladite partie verrou et qui viendront en appui sur la base de deux tiges coulissantes se terminant par deux pênes latéraux aptes à se déplacer vers l'extérieur dans une position de verrouillage sous l'action de moyens élastiques et une position de déverrouillage sous l'action des boutons de commande.
- [0014] La partie proximale de la partie verrou pourra comporter deux tétons de centrage de forme et de dimensions complémentaires d'orifices récepteurs réalisés dans la partie réceptrice.
- [0015] Dans une variante de réalisation, l'élément connecteur pourra comprendre une partie verrou, et il sera creusé, sensiblement en son milieu, d'une cavité s'ouvrant vers l'intérieur du bracelet et qui traversera transversalement ledit élément connecteur, la partie proximale de l'élément connecteur formant une protubérance de faible largeur se terminant par deux côtés angulaires symétriques rejoignant ses flancs latéraux, l'intérieur de l'élément connecteur renfermant des moyens de commande aptes à actionner le déplacement de deux pênes, ces derniers étant aptes à occuper deux positions, à savoir une position de verrouillage dans laquelle ils seront sortis lorsqu'aucune sollicitation ne s'exercera sur les moyens de commande, et une position rétractée lorsque ces derniers seront actionnés.

- [0016] Enfin, la partie distale de la partie réceptrice pourra comporter une broche transversale qui sera destinée à prendre place dans ladite cavité transversale lorsque l'élément connecteur sera disposé sur la partie réceptrice, de façon que lorsque les moyens de commande ne seront pas sollicités, les pênes de la partie verrou viendront en contact avec la broche, bloquant en position l'élément connecteur sur la partie réceptrice, assurant ainsi la liaison du bracelet avec l'élément connecteur.
- [0017] On décrira ci-après, à titre d'exemple non limitatif, des formes d'exécution de la présente invention, en référence au dessin annexé sur lequel :
- [0018] [Fig.1] est une vue de dessus partielle d'une montre de type dit classique suivant l'état antérieur de la technique,
- [0019] [Fig.2] est une vue de dessus schématique d'une montre suivant un mode de mise en œuvre de la présente invention,
- [0020] [Fig.3] est une vue de dessus partielle d'une première variante de mise en œuvre d'une montre suivant l'invention,
- [0021] [Fig.4] est une vue de dessus d'un second mode de mise en œuvre d'un élément verrou encliquetable sur un élément connecteur de la montre suivant l'invention,
- [0022] [Fig.5] est une vue de dessus d'un troisième mode de mise en œuvre d'un élément verrou encliquetable sur un élément connecteur de la montre suivant l'invention,
- [0023] [Fig.6] est une vue de dessus partielle d'une seconde variante de mise en œuvre d'une montre suivant l'invention,
- [0024] [Fig.7] est une vue schématique de trois exemples de réalisation d'une montre suivant l'invention,
- [0025] [Fig.8] est une vue de profil du premier exemple de la montre représentée sur la [Fig.7],
- [0026] [Fig.9] est une vue partielle en perspective de la montre représentée sur la [Fig.8],
- [0027] [Fig.10] est une vue partielle en perspective d'une variante du mode d'encliquetage mis en œuvre sur la montre suivant l'invention, dans une position précédant l'encliquetage,
- [0028] [Fig.11] est une vue de profil du mode d'encliquetage représenté sur la [Fig.10] dans une position précédant l'encliquetage,
- [0029] [Fig.12] est une vue de profil du mode d'encliquetage représenté sur les figures 10 et 11, une fois ledit encliquetage réalisé.
- [0030] On a représenté de façon schématique sur la [Fig.1] une montre-bracelet 1' de type classique suivant l'état antérieur de la technique.
- [0031] Cette montre-bracelet 1' comprend ainsi un boîtier 3 qui comporte sur deux côtés opposés une paire de cornes 5 entre lesquelles sont disposées une première extrémité 7a des deux parties d'un bracelet 7. Ces extrémités 7a sont enroulées autour d'un axe télescopique 9 monté sur ressort dont les deux extrémités viennent prendre place dans

deux cavités opposées 11 des cornes 5, si bien que ces dernières et ledit axe télescopique constituent des moyens de liaison des deux parties de bracelet avec le boîtier 3.

- [0032] On a représenté à titre d'exemple sur la [Fig.2] un schéma d'une montre-bracelet 1 suivant l'invention, destiné à montrer le principe de cette dernière.
- [0033] Dans cet exemple de mise en œuvre, la montre-bracelet 1 comporte un boîtier de montre 3 qui est pourvu de moyens de liaison 5, 9 avec chacune des deux premières extrémités d'une partie de bracelet 7, ainsi que décrit précédemment.
- [0034] A la différence de la montre-bracelet de l'état antérieur de la technique décrite en regard de la [Fig.1], la liaison entre le boîtier 3 de la montre et les deux premières extrémités 7a des deux parties de bracelet s'effectue par l'intermédiaire d'un élément connecteur 13 qui est ainsi interposé entre le boîtier 3 et chaque première extrémité 7a du bracelet 7.
- [0035] A cet effet, l'élément connecteur 13, qui est représenté de façon plus détaillée sur la [Fig.3], est ainsi relié à la fois au boîtier 3 et à la première extrémité 7a d'une partie de bracelet.
- [0036] Dans le présent exemple, cet élément connecteur 13 est relié au boîtier 3 par des moyens de liaison identiques à ceux mis en œuvre de façon classique décrits précédemment en regard de la [Fig.1], c'est-à-dire, qu'en sa partie distale, il est percé d'un alésage transversal 15 qui reçoit un axe télescopique 9 dont les deux extrémités viennent s'encastrent dans deux cavités respectives 11 des cornes 5 du boîtier 3.
- [0037] On peut bien entendu, tout en restant dans le cadre de la présente invention, remplacer l'axe télescopique 9 monté sur ressort par deux portions d'axes montées coulissantes dans l'alésage transversal 15 et qui, tels deux pênes, sont en mesure de coulisser dans l'alésage 15 de façon à venir s'encastrent dans les cavités 11 des cornes du boîtier et s'extraire de celles-ci sous l'action d'un élément de commande.
- [0038] Suivant l'invention, cette liaison est d'une part de type spécifique du boîtier 3 utilisé et d'autre part de type permanent puisqu'elle vise à relier, de façon quasi définitive, l'élément connecteur 13 à ce dernier. Il s'agit donc d'une liaison que l'on réalise en principe une seule fois pour mettre en place l'élément connecteur 13 sur le boîtier 3 de la montre.
- [0039] A l'inverse, l'élément connecteur 13 comporte en sa partie proximale des moyens de connexion de type à enclenchement rapide qui sont destinés à le réunir à une première extrémité 7a de l'une des parties du bracelet de façon facile et rapide, c'est-à-dire sans nécessiter l'utilisation d'un outil quelconque sans intervention mécanique et sans que l'utilisateur soit contraint de faire preuve de dextérité.
- [0040] On a fait appel présentement à des moyens de connexion de type dit ci-après « à encliquetage », c'est-à-dire à des moyens permettant la solidarisation de deux pièces par

un simple déplacement relatif de ces dernières dans une direction unique, à savoir dans le cas présent un déplacement relatif suivant l'axe longitudinal  $yy'$  du bracelet, dans le sens de la flèche  $\underline{E}$  de la [Fig.3].

- [0041] A cet effet, la partie proximale de l'élément connecteur 13 comporte une partie dite réceptrice 24 qui est creusée en son centre d'un évidement 17 délimité par une paroi de fond transversale 17a et par deux parois latérales 17b inclinées d'environ  $45^\circ$  par rapport à l'axe transversal  $xx'$  du bracelet 7 et sensiblement au milieu desquelles s'ouvrent deux logements 17c formant des gâches réceptrices, ainsi qu'expliqué ci-après. De part et d'autre de l'évidement 17 deux trous de centrage longitudinaux 19 sont prévus.
- [0042] La partie réceptrice 24 de l'élément connecteur 13 est destinée à se solidariser de la première extrémité 7a du bracelet et plus précisément de son maillon dit de tête 22. A cet effet, celui-ci est pourvu d'une partie verrou 21 dont la partie distale forme un bossage 23 qui est, à cet effet, de forme et de dimensions complémentaires de l'évidement 17.
- [0043] La partie verrou 21 comporte deux tétons de centrage cylindriques 25 de forme et de dimensions complémentaires de celles des trous 19 et qui sont destinés à prendre place dans ces derniers en assurant, lors de l'encliquetage, le guidage de la partie réceptrice 24 de l'élément connecteur 13 avec ladite partie verrou 21. On notera que pour une meilleure clarté des dessins les boutons de commande 27 et les deux tiges 29 ont été pourvues de hachures sur les figures 3 à 5.
- [0044] Les côtés latéraux de la partie verrou 21 comportent des orifices traversés transversalement par des boutons de commande 27 qui sont montés à coulissement transversal dans le corps de la partie verrou et qui viennent en appui sur la base de deux tiges 29 qui se terminent du côté distal de la partie verrou par deux pênes latéraux 31 qui sont aptes à se déplacer vers l'extérieur de celle-ci dans une position de verrouillage, sous l'action de moyens élastiques constitués, dans ce mode de mise en œuvre de l'invention, par un ressort de compression encapsulé 33, comme représenté sur la [Fig.3], ainsi que vers l'intérieur du verrou dans une position de déverrouillage.
- [0045] Ainsi, lorsque l'utilisateur enfonce les deux boutons de commande 27, ces derniers repoussent la base des deux tiges 29 vers l'intérieur de la partie verrou 21, à l'encontre de l'effort exercé par les moyens élastiques 33, et les deux pênes 31 se rétractent à l'intérieur de la partie verrou 21 en position de déverrouillage.
- [0046] L'opération d'encliquetage de l'élément connecteur 13 et de la partie verrou 21 se fait par un simple déplacement longitudinal dans le sens de la flèche  $\underline{E}$  en raison de ce que la forme inclinée des parois latérales 17b a pour effet, lors de ce déplacement, de repousser les pênes 31 vers l'intérieur de l'élément verrou à l'encontre de l'action des moyens élastiques 33 jusqu'à ce que ces derniers se trouvent en face des logements 17c

formant gâche et aient pris place dans ceux-ci. Une fois que les pènes 31 ont pris place dans les gâches 17c, les deux éléments sont alors verrouillés et ne pourront dès lors être libérés que par l'enfoncement des boutons de commande 27 assurant le retrait des pènes 31.

- [0047] De façon à améliorer la solidarisation des boutons de commande 27 avec les deux tiges 29, ces deux éléments sont liés entre eux par une pièce de liaison 35 en forme de diabolo dont les deux têtes viennent respectivement se loger dans des lumières de forme correspondantes des boutons de commande 27 et des deux tiges 29.
- [0048] On pourrait bien entendu suivant l'invention avoir recours à d'autres moyens de rappel que le ressort de compression encapsulé 33.
- [0049] On pourrait ainsi faire appel à un ressort de flexion spiral de type épingle 33a, ainsi que représenté sur la [Fig.4]. Ce dernier mode de mise en œuvre est particulièrement intéressant en ce que la partie supérieure des branches de ce ressort de flexion spiral 33a vient en appui sur les deux pènes latéraux 31 suivant un axe transversal  $xx'$ , ce qui permet de faciliter leur déplacement transversal et leur bon encliquetage dans les logements formant gâche 17c de l'élément connecteur 13 en évitant ainsi tout risque de coincement.
- [0050] Dans une autre variante de mise en œuvre de l'invention, on pourrait également réaliser en une pièce unique le bouton de commande 27 et la tige 29 se terminant par un pêne 31, ainsi que représenté sur la [Fig.5].
- [0051] Par ailleurs, le mécanisme de la partie verrou 21 est mis en sécurité par une plaque, non représentée sur le dessin, qui referme celui-ci.
- [0052] La partie proximale de la partie verrou 21 se termine par le maillon de tête 22 à partir duquel les différents maillons successifs 42 formant le bracelet 7 sont articulés sur une broche transversale 44, de façon classique connue dans ce domaine de la technique. A cet effet, les maillons 42 sont percés de trous transversaux 45 recevant les broches 44, ainsi que représenté sur les figures 3 et 6.
- [0053] Bien entendu, dans une inversion cinématique, et ainsi que représenté sur la [Fig.6], la partie verrou 21 peut également être réalisée sur l'élément connecteur 13 reçoit alors par encliquetage la partie réceptrice 24 qui est solidarifiée du maillon de tête 22 de la première extrémité 7a d'une partie de bracelet 7. De façon connue, les maillons 42 suivant le maillon de tête 22 du bracelet sont solidarifiés les uns des autres, ainsi que précédemment, par des broches 44 qui traversent des trous appropriés transversaux 45 réalisés dans les maillons successifs.
- [0054] La présente invention est particulièrement intéressante en ce qu'elle permet à l'utilisateur de changer particulièrement rapidement et facilement le bracelet 7 de sa montre, puisque l'opération consiste en un simple désencliquetage du bracelet existant pour le remplacer par un bracelet différent, qui vient s'encliqueter sur l'élément

connecteur, soit un bracelet plus résistant s'il souhaite pratiquer un sport, soit un bracelet de type plus précieux, ce qui lui permet notamment de le mettre en accord avec sa tenue, et tout ceci tout en conservant un même boîtier de montre classique.

- [0055] On comprend cependant que la présente invention présente un intérêt majeur en ce que l'élément connecteur 13 qui permet d'assurer une connexion et une déconnexion facile et rapide d'un bracelet avec un boîtier de montre permet non seulement d'effectuer un échange rapide d'un bracelet sur une montre donnée, mais permet également une connexion et une déconnexion facile de cette montre avec un second objet, dit ci-après « élément secondaire » et qui peut être notamment constitué d'une montre d'un autre type, par exemple d'un type complémentaire de la première, ainsi qu'une montre connectée. Ce second objet ou élément secondaire peut également être constitué notamment d'un module ne se rapportant plus à la mesure du temps, ainsi par exemple d'un module de suivi d'activité et notamment un dispositif de suivi du rythme cardiaque, d'un tensiomètre, d'un dispositif de contrôle de calories dépensées, un podomètre etc. Cet élément secondaire peut également être de type purement décoratif, ainsi que par exemple un bijou.
- [0056] On a ainsi représenté de façon schématique sur la [Fig.7] une montre de type classique dont le boîtier 3 est pourvu de deux élément connecteurs 13 dont les parties réceptrices 24 sont chacune représentées en position pour s'encliqueter avec une partie verrou 21 disposée à la première extrémité 7a de chaque partie de bracelet.
- [0057] Les secondes extrémités 7b de ces parties de bracelet 7 sont également pourvues de parties verrou 21 destinées à venir s'encliqueter avec les parties réceptrices 24 d'éléments connecteurs respectifs 13 qui sont reliés respectivement à une montre connectée 52 dans l'exemple 1, à un module de suivi d'activité 54 dans l'exemple 2, et à un bijou 56 dans l'exemple 3.
- [0058] On a représenté de façon plus détaillée sur les figures 8 et 9 une montre de type classique que l'on souhaite assortir d'un élément secondaire constitué d'une montre de type connecté 52.
- [0059] A cet effet, le boîtier 3 de la montre classique est relié à deux éléments connecteurs 13 par des moyens de liaison 5, 9 notamment du type décrit précédemment, ces éléments connecteurs 13 restant en principe en permanence liés au boîtier. Les parties réceptrices 24 de ces éléments connecteurs sont respectivement réunies à une partie verrou 21 disposée à la première extrémité 7a de chaque partie de bracelet 7.
- [0060] Les secondes extrémités 7b de ces parties de bracelet qui sont également pourvues chacune d'une partie verrou 21 sont de même encliquetées avec la partie réceptrice 24 d'un élément connecteur 13 dont la montre 52 est pourvue. Un élément amortisseur de frottements 36 peut être disposé en extrémité de l'élément connecteur 13 et se trouve ainsi disposé entre ce dernier et le boîtier 3 de la montre.

- [0061] L'utilisateur a ainsi la possibilité, de passer rapidement et facilement, par une simple opération de décliquetage et d'encliquetage, d'une montre classique simple à un ensemble de montres doubles par exemple « classique-connecté » ou « classique-module de suivi d'activité » ou encore « classique-bijou » etc., et ceci en fonction par exemple de ses activités, de ses programmes de sortie etc.
- [0062] On a représenté sur les figures 10 à 12 une variante de mise en œuvre de moyens d'encliquetage suivant la présente invention, dans laquelle une partie verrou 21' est disposé en partie proximale d'un élément connecteur 13'. Suivant cette réalisation, cet élément connecteur 13' vient s'encliqueter sur une partie réceptrice 24' formant gâche dont la partie proximale est articulée aux maillons 42' d'une partie de bracelet ainsi que décrit précédemment.
- [0063] Plus précisément, la partie distale de l'élément connecteur 13' vient se disposer entre les cornes d'un boîtier de montre classique (non représentée sur le dessin) où elle est fixée ainsi que dans le précédent mode de mise en œuvre, au moyen d'un axe télescopique 9' qui traverse cette partie distale et dont les extrémités viennent s'encastrent dans des cavités des cornes.
- [0064] L'élément connecteur 13', qui comprend une partie verrou 21', est à cet effet creusé, sensiblement en son milieu, d'une cavité 58 qui s'ouvre vers le bas sur les figures 10 à 12 et qui la traverse transversalement. La partie proximale de l'élément connecteur 13' forme une protubérance 60 de faible largeur, soit environ le quart de sa dimension transversale, qui s'étend sur une longueur d'environ le tiers de sa dimension longitudinale, et se termine par deux côtés angulaires 62 symétriques rejoignant ses flancs latéraux. La protubérance 60 est d'une épaisseur sensiblement moitié de celle de la partie distale de l'élément connecteur 13'.
- [0065] Par ailleurs, l'intérieur de ce dernier renferme des moyens de commande, non représentés sur le dessin, aptes à actionner au moyen d'un bouton 27', disposé sur le sommet de l'élément connecteur 13', le déplacement de deux pènes 31'. Ces derniers sont aptes à occuper deux positions, à savoir une position de verrouillage dans laquelle ils sont sortis lorsqu'aucune sollicitation ne s'exerce sur le bouton de commande 27', ainsi que représenté sur les figures 10 à 12, et une position rétractée lorsque ce dernier est enfoncé.
- [0066] Ainsi que précisé précédemment, la partie verrou 21' de l'élément connecteur 13' est destinée à s'encliqueter sur la partie réceptrice 24' formant gâche dont la partie distale est complémentaire de celle de la partie verrou 21' de l'élément connecteur 13'. Elle comporte ainsi une partie centrale qui est creusée d'un logement 64 destiné à recevoir la protubérance 60, celle-ci s'ouvrant vers la partie distale par deux chanfreins inclinés 62' destinés à recevoir les deux côté angulaires 62 de l'élément connecteur 13'.
- [0067] Par ailleurs, la partie distale de la partie réceptrice 24' formant gâche comporte une

broche transversale 66 qui est destinée à prendre place dans la cavité transversale 58 lorsque l'élément connecteur 13' est disposé sur la partie réceptrice formant gâche 24'. Dans cette position, et ainsi que représenté sur la [Fig.12], lorsque le bouton 27' est relâché, les pênes 31' de la partie verrou viennent en contact avec la broche 66, bloquant en position l'élément connecteur 13' sur la partie réceptrice formant gâche 24', ce qui assure la liaison du bracelet avec l'élément connecteur 13'. On comprend qu'une pression sur le bouton de commande 27' provoquera la rétraction des deux pênes 31' et en conséquence la libération de ces deux éléments.

[0068] On pourrait bien entendu suivant la présente invention faire appel à d'autres modes de liaison de l'élément connecteur avec le boîtier de la montre classique et ce, en fonction des particularités spécifiques de cette dernière.

[0069] On pourrait également, sans sortir du domaine de la présente invention faire appel à d'autres moyens de fixation ou d'encliquetage de l'élément connecteur avec la partie verrou.

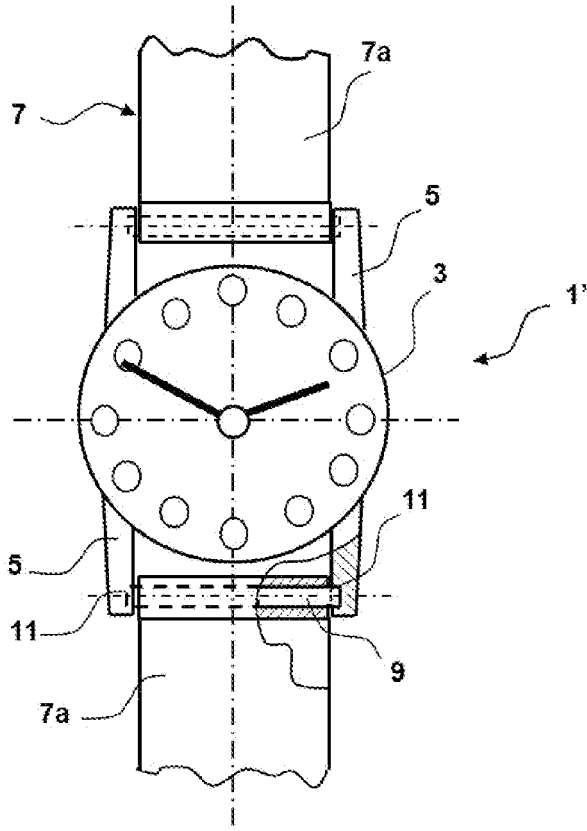
## Revendications

- [Revendication 1] Montre-bracelet comportant un élément primaire constitué d'un boîtier de montre (3) et un bracelet (7) en deux parties, chaque partie comportant une première (7a) et une seconde extrémité (7b), ladite première extrémité (7a) étant fixée au boîtier (3) par des moyens de liaison (5, 9, 9'), caractérisée en ce qu'un élément connecteur (13, 13') est interposé entre ladite première extrémité (7a) de chaque partie de bracelet (7) et le boîtier (3), cet élément connecteur (13, 13') étant de première part fixé au boîtier (3) par lesdits moyens de liaison (5, 9, 9') et étant de seconde part fixé à la dite première extrémité (7a) du bracelet (7) par des moyens de connexion amovibles rapides.
- [Revendication 2] Montre-bracelet suivant la revendication 1, caractérisée en ce que les moyens de connexion amovibles rapides sont constitués de moyens d'encliquetage (24/21, 24'/21') aptes à réunir deux pièces.
- [Revendication 3] Montre-bracelet suivant l'une quelconque des revendications 1 ou 2, caractérisée en ce que chaque seconde extrémité (7b) de chaque partie de bracelet est fixée à un élément secondaire (52, 54, 56).
- [Revendication 4] Montre-bracelet suivant la revendication 3, caractérisée en ce que ledit élément secondaire est une montre (52), notamment de type connecté.
- [Revendication 5] Montre-bracelet suivant la revendication 3, caractérisée en ce que ledit élément secondaire est un module de suivi d'activité (54).
- [Revendication 6] Montre-bracelet suivant la revendication 3, caractérisée en ce que ledit élément secondaire est un bijou (56).
- [Revendication 7] Montre-bracelet suivant l'une quelconque des revendications 3 à 6, caractérisée en ce qu'un élément connecteur (13, 13') est interposé entre ladite seconde extrémité (7b) de chaque partie de bracelet (7) et l'élément secondaire (52, 54, 56), cet élément connecteur (13, 13') étant de première part fixé audit élément secondaire (52, 54, 56) par lesdits moyens de liaison (5, 9, 9') et étant de seconde part fixé à la dite seconde extrémité (7b) du bracelet (7) par des moyens de connexion amovibles rapides.
- [Revendication 8] Montre-bracelet suivant l'une quelconque des revendications 2 à 7, caractérisée en ce que les moyens d'encliquetage aptes à réunir deux pièces comprennent une partie réceptrice (24, 24'), disposée sur une pièce, et une partie verrou (21, 21'), disposée sur l'autre pièce, qui sont aptes à se solidariser l'une de l'autre par un mouvement dont le sens de déplacement est unique et à se désolidariser l'une de l'autre par un

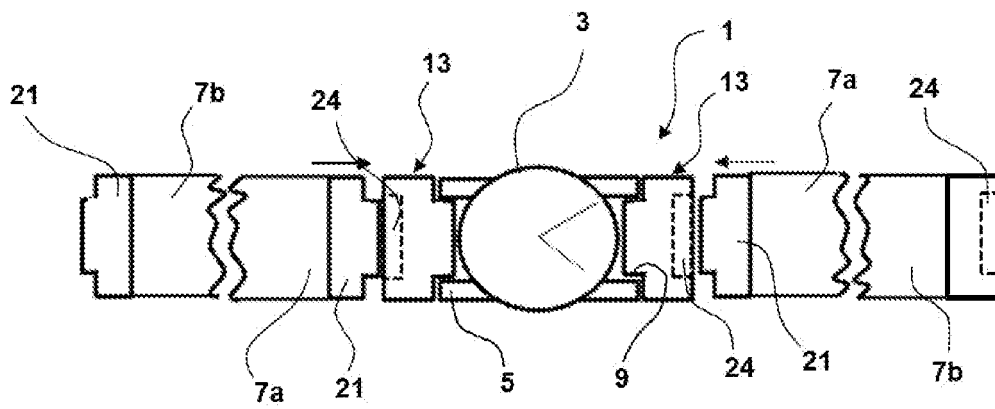
- mouvement de déplacement en sens inverse après l'actionnement d'un organe de commande (27, 27') disposé sur la partie verrou (21, 21').
- [Revendication 9] Montre-bracelet suivant la revendications 8, caractérisée en ce que la partie réceptrice (24, 24') est en partie proximale de l'élément connecteur (13, 13') et la partie verrou (21, 21') est en extrémité d'une partie (7a, 7b) de bracelet.
- [Revendication 10] Montre-bracelet suivant la revendication 8, caractérisée en ce que la partie verrou (21, 21') est en partie proximale de l'élément connecteur (13, 13') et la partie réceptrice (24, 24') est en extrémité d'une partie (7a, 7b) de bracelet.
- [Revendication 11] Montre-bracelet suivant l'une quelconque des revendications 8 à 10, caractérisée en ce que les côtés latéraux de la partie verrou (21) comportent des orifices traversés transversalement par des boutons de commande (27) qui sont montés à coulissement transversal dans ladite partie verrou (21) et qui viennent en appui sur la base de deux tiges coulissantes (29) se terminant par deux pênes latéraux (31) qui sont aptes à se déplacer vers l'extérieur dans une position de verrouillage sous l'action de moyens élastiques (33, 33a) et une position de déverrouillage sous l'action des boutons de commande (27).
- [Revendication 12] Montre-bracelet suivant la revendication 11, caractérisée en ce que la partie proximale de la partie verrou (21) comporte deux tétons de centrage (25) de forme et de dimensions complémentaires d'orifices récepteurs (19) réalisés dans la partie réceptrice (24).
- [Revendication 13] Montre-bracelet suivant l'une quelconque des revendications 8 ou 10, caractérisée en ce que l'élément connecteur (13') comprend une partie verrou (21'), et est creusé, sensiblement en son milieu, d'une cavité (58) qui s'ouvre vers l'intérieur du bracelet (7) et qui traverse transversalement ledit élément connecteur (13'), la partie proximale de l'élément connecteur (13') formant une protubérance (60) de faible largeur se terminant par deux côtés angulaires (62) symétriques rejoignant ses flancs latéraux, l'intérieur de l'élément connecteur (13') renfermant des moyens de commande (27') aptes à actionner le déplacement de deux pênes (31'), ces derniers étant aptes à occuper deux positions, à savoir une position de verrouillage dans laquelle ils sont sortis lorsqu'aucune sollicitation ne s'exerce sur les moyens de commande (27'), et une position rétractée lorsque ces derniers sont actionnés.
- [Revendication 14] Montre-bracelet suivant la revendication 13, caractérisée en ce que la

partie distale de la partie réceptrice (24') comporte une broche transversale (66) qui est destinée à prendre place dans ladite cavité transversale (58) lorsque l'élément connecteur (13') est disposé sur la partie réceptrice (24'), de façon que lorsque les moyens de commande (27') ne sont pas sollicités, les pênes (31') de la partie verrou (21') viennent en contact avec la broche (66), bloquant en position l'élément connecteur (13') sur la partie réceptrice (24)', assurant ainsi la liaison du bracelet (7) avec l'élément connecteur (13').

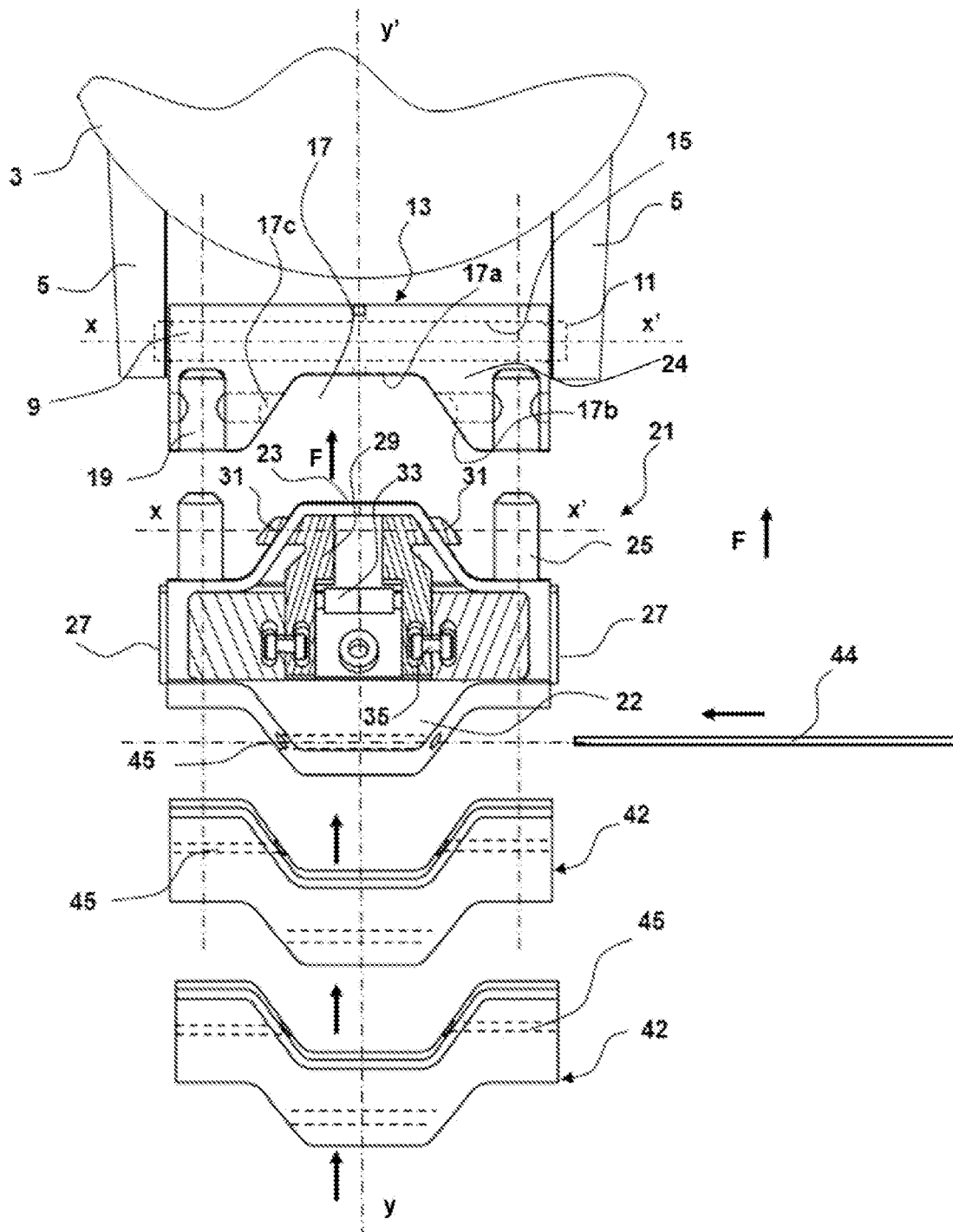
[Fig. 1]



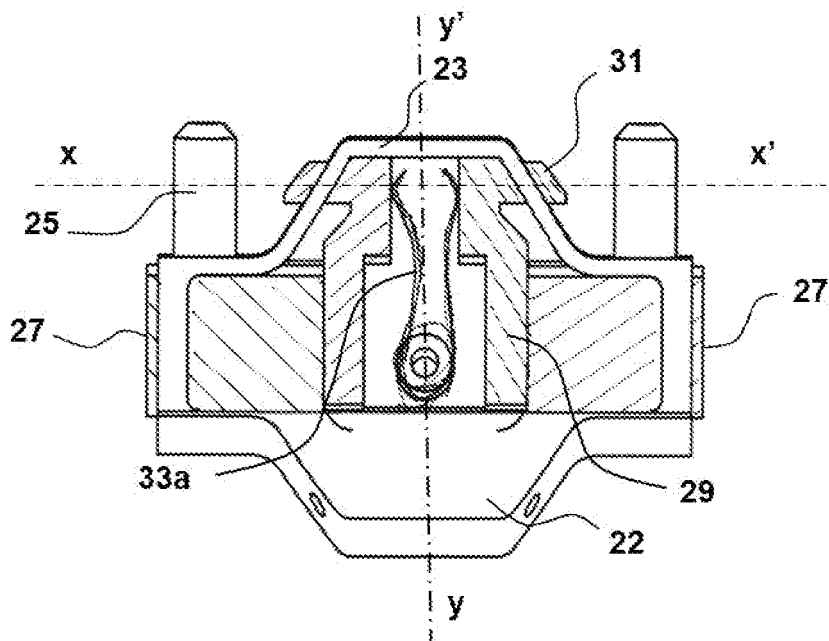
[Fig. 2]



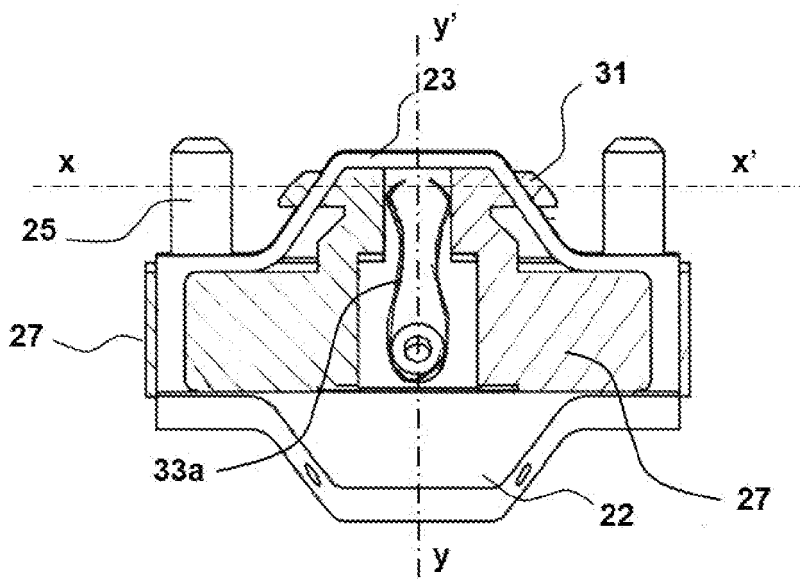
[Fig. 3]



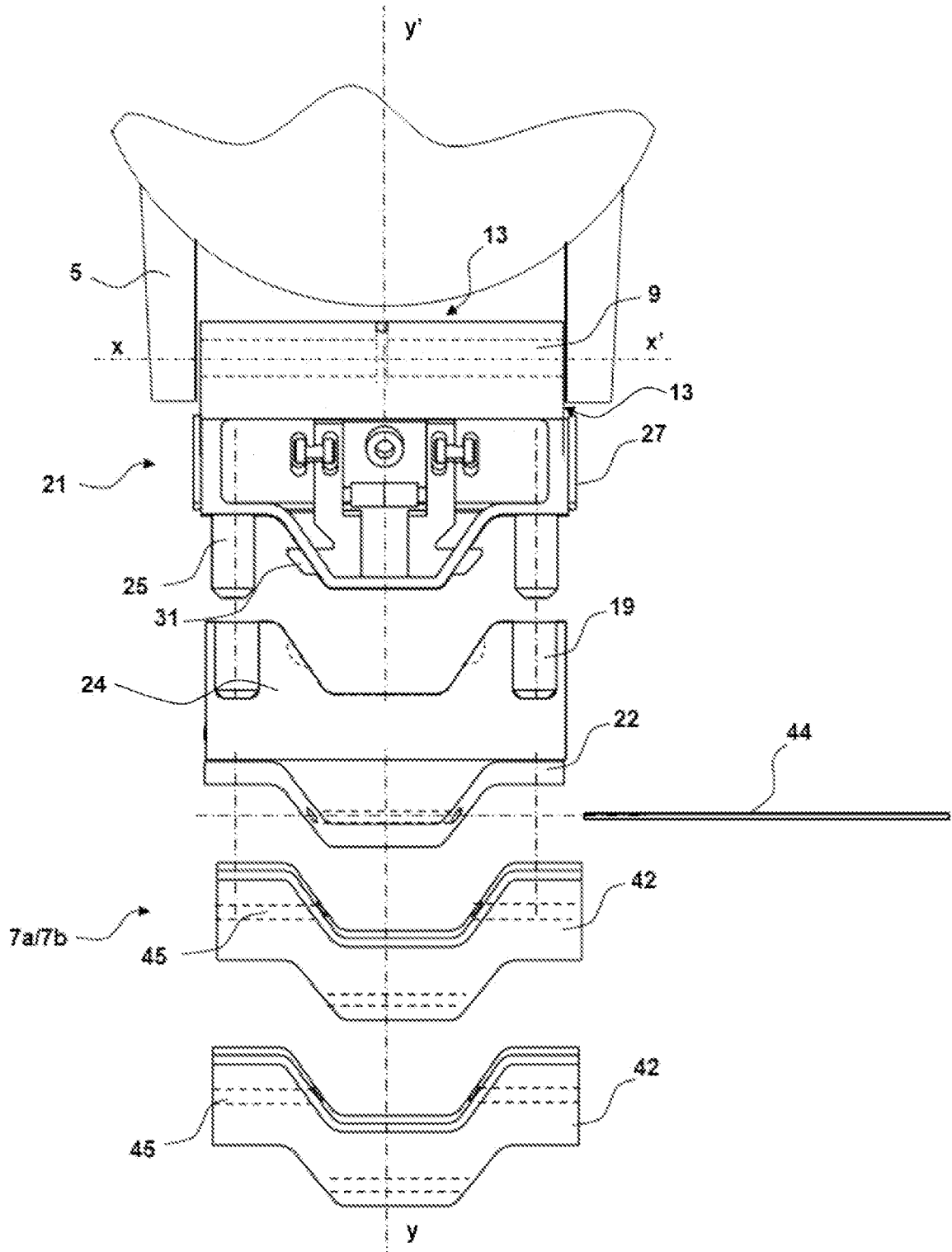
[Fig. 4]



[Fig. 5]

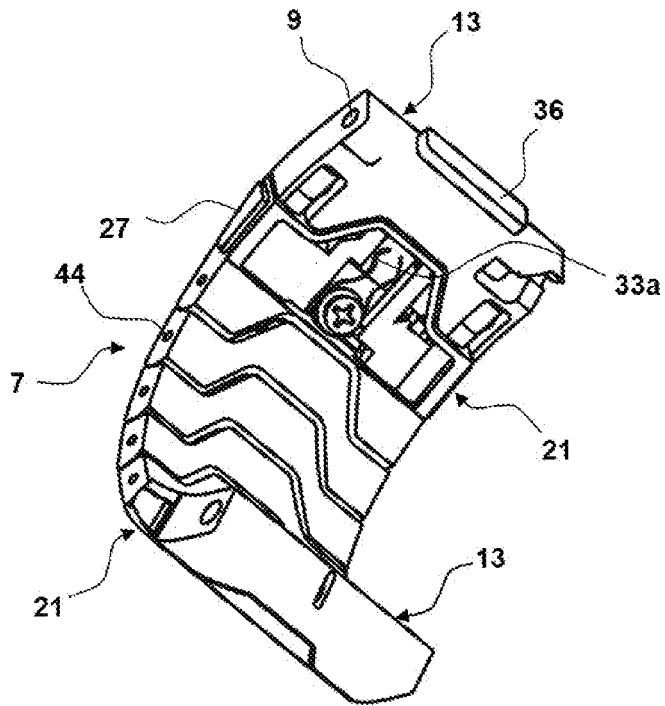


[Fig. 6]

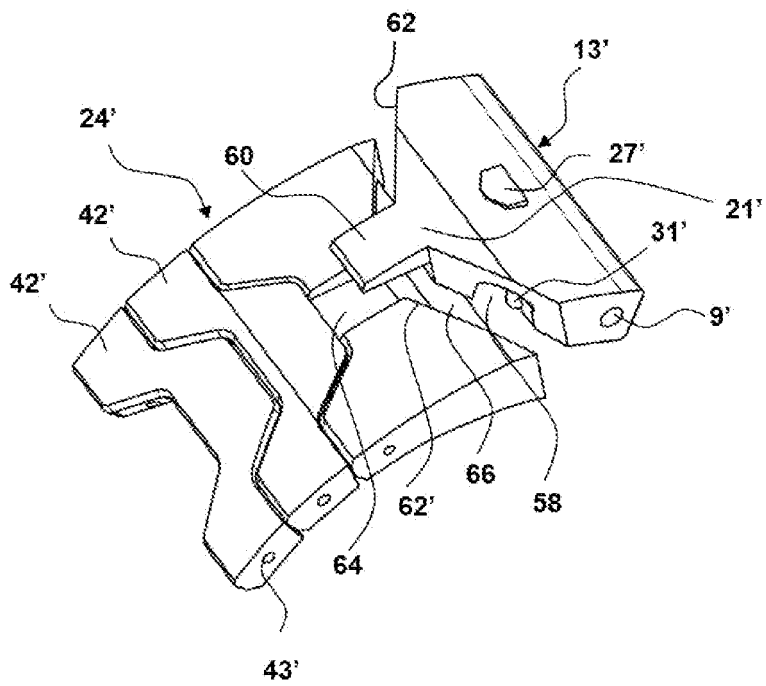




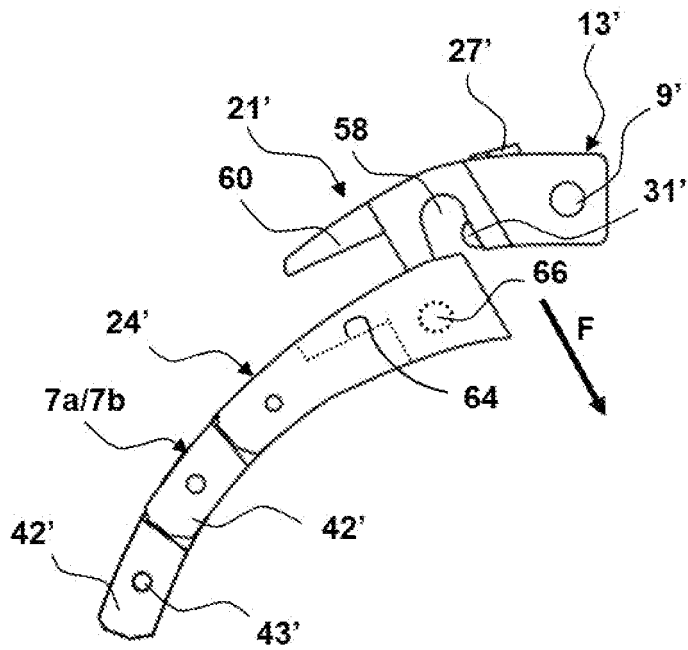
[Fig. 9]



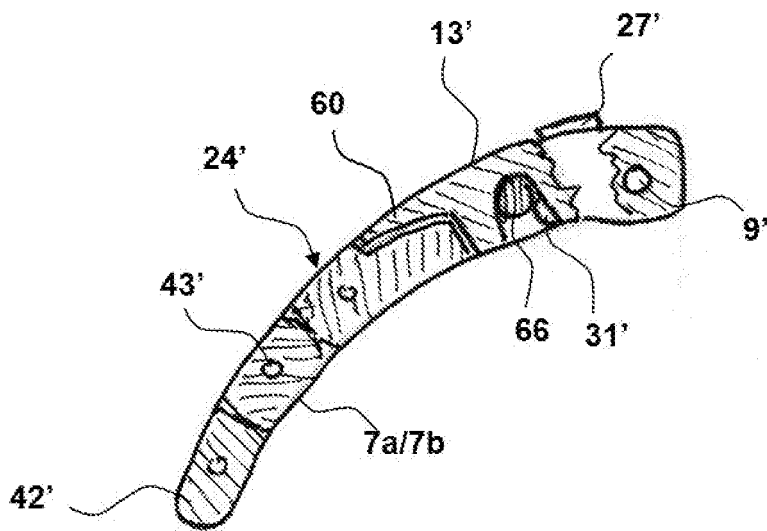
[Fig. 10]



[Fig. 11]



[Fig. 12]



**RAPPORT DE RECHERCHE  
PRÉLIMINAIRE**

N° d'enregistrement  
national

établi sur la base des dernières revendications  
déposées avant le commencement de la recherche

**FA 917574**  
**FR 2303884**

DOCUMENTS CONSIDÉRÉS COMME PERTINENTS		Revendication(s) concernée(s)	Classement attribué à l'invention par l'INPI
Catégorie	Citation du document avec indication, en cas de besoin, des parties pertinentes		
X	DE 201 15 025 U1 (MARX REINHARD [DE]; MARX ANNA KLARA [DE]) 6 février 2003 (2003-02-06)	1-3, 6-11	A44C 5/14
Y	* figures 1-3 *	4, 5	
X	CN 210 539 319 U (TIAN WANG ELECTRONICS SHENZHEN CO LTD) 19 mai 2020 (2020-05-19)	1-6, 8-10, 13, 14	
Y	* figures 1-4 *		
Y	EP 0 545 229 A1 (SCHLUP WALTER [CH]) 9 juin 1993 (1993-06-09) * figure 1 *	4	
Y	US 2022/071358 A1 (JI HUALEI [CN] ET AL) 10 mars 2022 (2022-03-10) * figures 1, 3, 4 *	5	
A	WO 00/72094 A1 (CARTIER INT BV [NL]; MARTIN PHILIPPE [FR]) 30 novembre 2000 (2000-11-30) * figure 1 *	12	
			DOMAINES TECHNIQUES RECHERCHÉS (IPC)
			A44C G04B
Date d'achèvement de la recherche		Examineur	
26 septembre 2023		da Silva, José	
CATÉGORIE DES DOCUMENTS CITÉS		T : théorie ou principe à la base de l'invention	
X : particulièrement pertinent à lui seul		E : document de brevet bénéficiant d'une date antérieure à la date de dépôt et qui n'a été publié qu'à cette date de dépôt ou qu'à une date postérieure.	
Y : particulièrement pertinent en combinaison avec un autre document de la même catégorie		D : cité dans la demande	
A : arrière-plan technologique		L : cité pour d'autres raisons	
O : divulgation non-écrite		.....	
P : document intercalaire		& : membre de la même famille, document correspondant	

**ANNEXE AU RAPPORT DE RECHERCHE PRÉLIMINAIRE  
RELATIF A LA DEMANDE DE BREVET FRANÇAIS NO. FR 2303884 FA 917574**

La présente annexe indique les membres de la famille de brevets relatifs aux documents brevets cités dans le rapport de recherche préliminaire visé ci-dessus.  
Les dits membres sont contenus au fichier informatique de l'Office européen des brevets à la date du **26-09-2023**  
Les renseignements fournis sont donnés à titre indicatif et n'engagent pas la responsabilité de l'Office européen des brevets, ni de l'Administration française

Document brevet cité au rapport de recherche		Date de publication	Membre(s) de la famille de brevet(s)		Date de publication
<b>DE 20115025</b>	<b>U1</b>	<b>06-02-2003</b>	<b>AUCUN</b>		
-----					
<b>CN 210539319</b>	<b>U</b>	<b>19-05-2020</b>	<b>AUCUN</b>		
-----					
<b>EP 0545229</b>	<b>A1</b>	<b>09-06-1993</b>	<b>CH</b>	<b>682118G A3</b>	<b>30-07-1993</b>
			<b>EP</b>	<b>0545229 A1</b>	<b>09-06-1993</b>
-----					
<b>US 2022071358</b>	<b>A1</b>	<b>10-03-2022</b>	<b>CN</b>	<b>111972790 A</b>	<b>24-11-2020</b>
			<b>US</b>	<b>2022071358 A1</b>	<b>10-03-2022</b>
-----					
<b>WO 0072094</b>	<b>A1</b>	<b>30-11-2000</b>	<b>CN</b>	<b>1304498 A</b>	<b>18-07-2001</b>
			<b>EP</b>	<b>1099142 A1</b>	<b>16-05-2001</b>
			<b>HK</b>	<b>1039180 A1</b>	<b>12-04-2002</b>
			<b>JP</b>	<b>3657882 B2</b>	<b>08-06-2005</b>
			<b>JP</b>	<b>2003500139 A</b>	<b>07-01-2003</b>
			<b>US</b>	<b>6457215 B1</b>	<b>01-10-2002</b>
			<b>WO</b>	<b>0072094 A1</b>	<b>30-11-2000</b>
-----					