

(19)
(12)

(KR)
(Y1)

(51) 。 Int. Cl. ⁷
A46B 9/04

(45)
(11)
(24)

2001 09 25
20 - 0242573
2001 08 01

(21) 20 - 2001 - 0002973
(22) 2001 02 02

(73) 2 563 - 1 103 - 1102

(72) 2 563 - 1 103 - 1102

:

가 :

(54)

가

가

가 가 T 가 , ,
, , 가 가 , ,
, ,

2

, () , , , T , ㄱ

가 , 가 가 ,

, 가 가 가 , 가 , 가 가 T , 가 ,

가 , 가 , 가 , 가 (가 가)

, 가 가 ㄱ ,

(1) (2) T (3)가 (1) (3) (3) 가 (3) 가 가 가

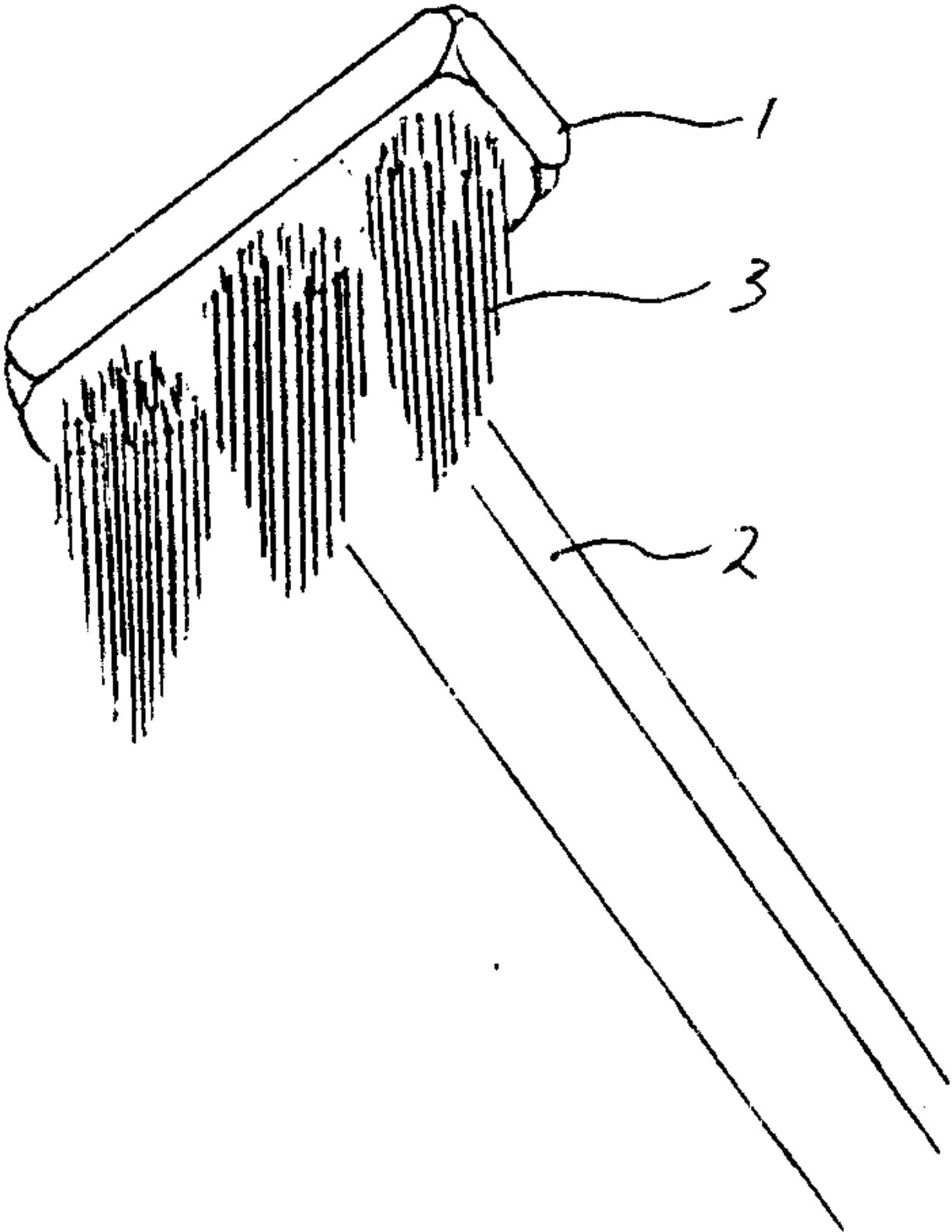
2 3 가 (1) (2) (4)가 (6) (3) (3) 가 (1) (4) (4)가 (3) 가 (4) (5) (4) () (5)

4 (1) (2) 가 가 ㄱ (1) (3)

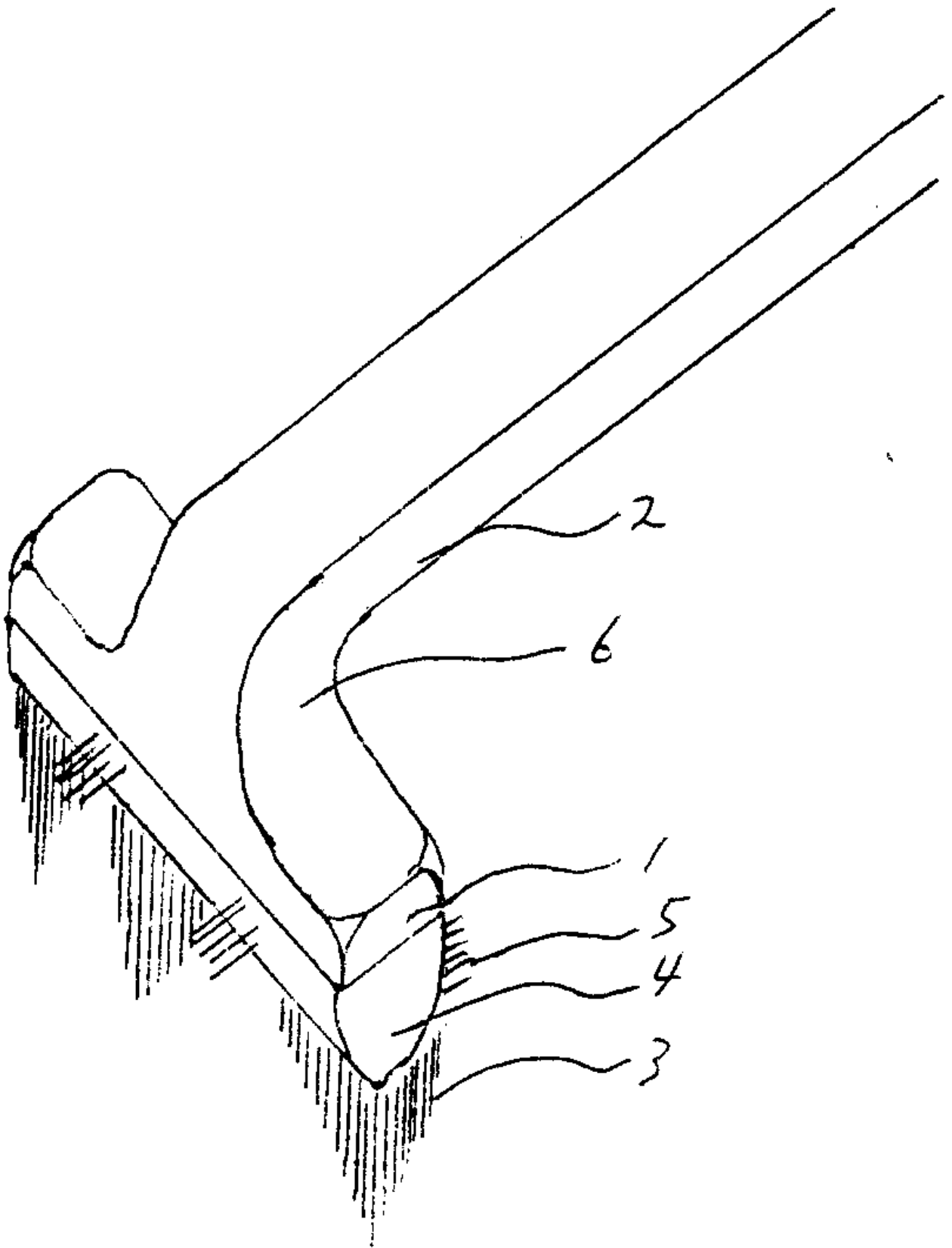
4.

4

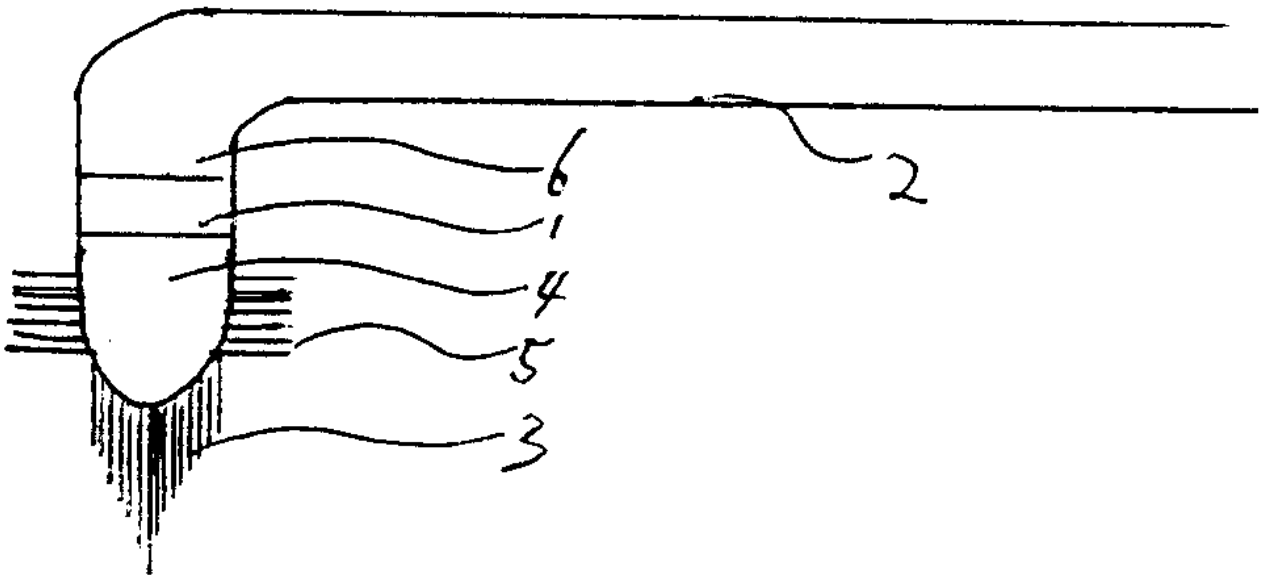
1



2



3



4

