

四、聲明事項：

主張專利法第九十四條第二項第一款或第二款規定之事實，  
其事實發生日期為： 年 月 日。

申請前已向下列國家（地區）申請專利：

【格式請依：受理國家（地區）、申請日、申請案號 順序註記】

有主張專利法第一百零八條準用第二十七條第一項國際優先權：

無主張專利法第一百零八條準用第二十七條第一項國際優先權：

主張專利法第一百零八條準用第二十九條第一項國內優先權：

【格式請依：申請日、申請案號 順序註記】

## 八、新型說明：

### 【新型所屬之技術領域】

本創作係有關一種鎳氫或鎳鎘二次電池之充電器,尤指一種充電槽係設在充電器之兩側,且可供兩種不同型號之電池充電者。

### 【先前技術】

按,隨著數位相機、MP3、PDA 等可攜式電子產品普及,相對二次電池之需求也隨之增加,但此種使用二次電池之電子產品其經常發生的問題,是出門在外時,如遇電池能量耗盡,則有充電不方便之缺點。

第一圖(A)所示,係習用一種二次電池充電器之外觀立體圖,第一圖(B)是其側視圖,此型充電器(10)之底部設有一個可插置在 AC 電源之插頭(11),其內有一充電用電子組件(12)並接出正、負極充電端子(121)、(122)凸露在充電槽(13)前後壁面,藉以對充電電池(20)充電。

惟查,此種習用充電器(10)係以插頭(11)連接 AC 電源之插座(圖未示),所以其內部尚需設有 AC 轉 DC 轉換器(14),再由該轉換器(14)供給充電用電子組件(12)所需 DC 電壓,因此,轉換器(14)佔去整個充電器(10)前半段的空間,且該充電電子組件(12)係設於充電槽(13)底部;如此一來,使得充電器(10)整體架構之體積不易再縮減,形成外出攜帶時之不便;再者,插頭(11)需由 AC 插座供給充電電源,因此,如出門在外不易找到 AC 插座,亦是一種缺失。

次按,第二圖所示,係揭示一種習用之 USB 充電器(30),其係由一充電器本體(31)接出一連接線(32)及 USB 插頭(33),當出門在外時,可以利用諸如電腦等具有 USB 插座(35)之電子產品(34),供 USB 插頭(33)連接使用,俾對充電器本體(31)上之充電電池(20)充電;此種設計雖較第一圖(A)、(B)所示之 AC 充電器(10)具有可直接使用 DC 電源充電之優點,但這種充電器(30)之內部架構仍沿用 AC 充電器(10),其差異點僅是使用一連接線(32)及 USB 插頭(33);是故,此種類型之充電器(30)整體體積仍嫌過大,且有連接線(32),而不利於隨身攜帶,因此在使用上仍然受到局限。此外,該充電器本體(31)大都僅能供一種型號之電池(例 3 號/AA 或 4 號/AAA)充電使用,如果要具備可供兩種型號之電池充電,則其調整充電結構在使用上較為不便,且較佔空間。

另按,隨著可攜式電子產品不斷改良,MP3 或 PDA 等商品的體積已愈來愈輕薄化,且很多僅使用 3 號/AA 或 4 號/AAA 二次電池,即可足以供應其所需電源,是故,此種二次充電電池所用之充電器似乎應朝著小型化、精簡化的方向去發展,再者,當其欲充電時,能同時供二種不同型號(3 號或 4 號)電池充電,如此才能符合市場需求,此為本創作所欲解決之課題。

## 【新型內容】

本創作之主要目的,係在提供一種迷你兩用充電器,其係使充電槽之開口設在左、右兩側而充分運用空間,使充電器體積縮小而呈薄長形,且其同一充電槽即可供兩種不同型

號之電池充電,具有攜帶方便,且能符合目前普及之兩種二次電池之充電需求的功效。

本創作之又一目的,則在該充電槽於電池反向置入時不會形成導通的充電迴路,藉以避免逆向充電,以確保安全及使用壽命。

為達上述目的,本創作所採用之技術手段包含有:

一充電本體,其前端設有一 USB 插頭,用以連接至一 USB 插座,以取得充電用之直流電源;

兩個供電池置入之充電槽,係與該 USB 插頭呈同一軸向配設在該充電本體之左、右兩側;以及

一充電控制電路板,其前端供該 USB 插頭的接腳固定,並呈電性連接,尾端則電性連接有二支第一電極,且使該第一電極之彈性接觸面分別凸露在該左、右兩側充電槽之尾端,再者,一具伸縮導電功能之第二電極,係設於該第一電極之對應端,其係電性連接於該充電控制電路板,其包括有:一外套體,係前、後端呈開口,且後端具備一內縮之卡制面;一內套體,係前端呈開口之中空體,可套入該外套體且前端面相對於該卡制面,設有一向外之凸緣面,並令其後端面凸露在該充電槽之前端;一彈簧,係置於該內套體;以及一蓋體,係固定在該外套體之前端面。

## 【實施方式】

首先,請參閱第三圖~第五圖所示,本創作較佳實施例之充電器包含有:

一充電本體(40),其前端設有一 USB 插頭(50),用以連接

至一 USB 插座(圖未示),以取得該 USB 插座內之直流電源;所述之充電本體(40)係可由一上、下殼體(41)、(42)所組成,其內設有容納空間(43),可供一充電控制電路板(70)容置。

該充電本體(40)兩側設有左、右充電槽(60L)、(60R),可供鎳氫/鎳鎘二次電池(61)置入充電。且該左、右充電槽(60L)、(60R)係與該 USB 插頭(50)呈同一軸向配設,使其呈薄長形,且開口朝外,方便置放或拿取二次電池(61)。另,USB 插頭(50)上更可包括設有一護蓋(80),但不限定於此。

本創作之一重要特徵,係該充電控制電路板(70)之構成,其前端供該 USB 插頭(50)的接腳(51)固定,並呈電性連接,尾端則電性連接有二支第一電極(71),且使該第一電極之接觸面(711)分別裸露在該左、右兩側充電槽(60L)、(60R)之尾端的缺口(44),俾供電池置入後可電性連接。再者,一具伸縮導電功能之第二電極(72),係設於該第一電極(71)之對應端,其係電性連接於該充電控制電路板(70),如第六、七圖所示,其包括有:一外套體(721),係前、後端呈開口,且後端具備一內縮之卡制面(722);一內套體(723),係前端呈開口之中空體,可套入該外套體(721)且前端面相對於該卡制面(722),設有一向外之凸緣面(724),並令其後端面凸露在該充電槽(60L)、(60R)之前端;一彈簧(725),係置於該內套體(723);以及一蓋體(726),係固定在該外套體(721)之前端面。

是以,本創作之第二電極(72)具有伸縮功能,其前端面係與一連接在該充電控制電路板(70)之導件(73)接觸而導通,所述導件(73)可為一金屬彈片,或是電線等元件皆可。而其後端面係凸伸在該左、右充電槽(60L)、(60R)之前端位

置,於是如第八圖所示,此時之充電槽恰可置入 4/AAA 型號之二次電池(61),即俗稱之 4 號電池,而該第二電極(72)藉由內部之彈簧(725)推頂該內套體(723),使其後端面與該二次電池(61)之負極(-)接觸,並迫使二次電池(61)之正極(+)與該第一電極(71)之彈性接觸面(711)導通,順利形成充電迴路。值得一提的是,本創作一較佳實施例係將該第一電極(71)之接觸面(711)凹設在該充電槽(60L)、(60R)尾端之缺口(44)內,亦即該接觸面(711)僅於電池(61)正極(+)之凸部嵌入而導通連接,如該電池反向置入時,其負極(-)為平底面,而無法伸入該缺口(44),因此不會形成導通的充電迴路,藉此設計可避免逆向充電,確保安全及使用壽命。

而第九圖所示,係為 3/AA 型號之二次電池(62),即俗稱之 3 號電池,由於 3 號電池較 4 號電池為大,故此時之第二電極(72)之內套體(723)內縮,但仍使該內套體(723)之後端面頂靠在該二次電池(62)之負極(-),以致形成本創作可以同時供 3/AA 或 4/AAA 兩電不同型號之二次電池充電。

請同時配合第七~九圖所示,本創作之第二電極(72)其無論是如第八圖所示呈該內套體(723)凸伸,或是第九圖所示呈該內套體(723)內縮之狀態,其始終保持良好之電性接觸,即該內套體(723)凸伸或內縮時,其凸緣面(724)始終與該外套體(721)之內壁面接觸導通,即亦與該蓋體(726)導通;除此之外,該內套體(723)藉由內部之彈簧(725)亦始終與該蓋體(726)保持導通狀態;如此在雙重導通狀態,可防止第二電極(72)伸縮時之接觸不良,是故,本創作之第二電極(72)無論在凸伸或內縮任一狀態,皆可保持良好之電性接觸,確保充

電之可靠度。

本創作藉助上揭技術手段，以一軸向結構配設，並使充電槽之開口設在左、右兩側而充分運用空間，使充電器體積縮小而呈薄長形，具有可隨身攜帶，方便就近與具有 USB 插座的電子產品連接，且可以需求供兩種不同型號之二次電池充電之功效。

綜上所述，本創作所揭示之構造，為昔所無，且確能達到預期之功效，並具可供產業利用性，完全符合新型專利要件，祈請 貴審查委員核賜專利，以勵創新，無任德感。

惟，上述所揭露之圖式、說明，僅為本創作之較佳實施例，大凡熟悉此項技藝人士，依本案精神範疇所作之修飾或等效變化，仍應包括在本案申請專利範圍內。

## 【圖式簡單說明】

第一圖(A)、(B)係習用一種充電器之立體圖及側視圖。

第二圖係習用另一種充電器之立體圖。

第三圖係本創作較佳實施例之立體圖。

第四圖係本創作較佳實施例之分解立體圖。

第五圖係本創作較佳實施例之上、下殼體分解圖。

第六圖係本創作較佳實施例之第二電極分解圖。

第七圖係本創作較佳實施例之第二電極剖示圖。

第八圖係本創作供 4/AAA 型號之電池充電示意圖。

第九圖係本創作供 3/AA 型號之電池充電示意圖。

## 【主要元件符號說明】

(40) 充電本體	(72) 第二電極
(41) 上殼體	(721) 外套體
(42) 下殼體	(722) 卡制面
(43) 容納空間	(723) 內套體
(44) 缺口	(724) 凸緣面
(50) USB 插頭	(725) 彈簧
(51) 接腳	(726) 蓋體
(60L) 左充電槽	(73) 導件
(60R) 右充電槽	(80) 護蓋
(61)、(62) 二次電池	
(70) 充電控制電路板	
(71) 第一電極	
(711) 接觸面	

## 五、中文新型摘要：

本創作係有關一種迷你兩用充電器，其包含：一充電本體，其前端設有一 USB 插頭，兩個供電池置入之充電槽，係與該 USB 插頭呈同一軸向配設在該充電本體之左、右兩側；以及一充電控制電路板，其前端供該 USB 插頭的接腳固定，尾端則電性連接有二支第一電極，且使該第一電極之接觸面分別裸露在該左、右兩側充電槽之尾端，再者，一具伸縮導電功能之第二電極，係設於該第一電極之對應端，其外端面凸露在該充電槽之前端；藉此，具有體積小且可供兩種不同型號之二次電池充電者。

## 六、英文新型摘要：

## 九、申請專利範圍：

1．一種迷你兩用充電器，包含：

一充電本體，其前端設有一 USB 插頭，用以連接至一 USB 插座，以取得充電用之直流電源；

兩個供電池置入之充電槽，係與該 USB 插頭呈同一軸向配設在該充電本體之左、右兩側；以及

一充電控制電路板，其前端供該 USB 插頭的接腳固定，並呈電性連接，尾端則電性連接有二支第一電極，且使該第一電極之接觸面分別裸露在該左、右兩側充電槽之尾端，再者，一第二電極，係設於該第一電極之對應端，其係電性連接於該充電控制電路板，其呈可伸縮型態，使該充電槽可供 3/AA 及 4/AAA 其中任一型二次電池置入充電者。

2．如申請專利範圍第 1 項所述之迷你兩用充電器，其中，該第一電極之接觸面係裸露凹設在充電槽尾端之缺口內，限定供該電池之正極凸部嵌入呈電性接觸者。

3．如申請專利範圍第 1 項所述之迷你兩用充電器，其中，該第二電極包括有：

一外套體，係前、後端呈開口，且後端具備一內縮之卡制面；

一內套體，係前端呈開口之中空體，可套入該外套體且前端面相對於該卡制面，設有一向外之凸緣面，並令其後端面凸露在該充電槽之前端；

一彈簧，係置於該內套體；以及

一蓋體，係固定在該外套體之前端面。

4 · 如申請專利範圍第 1 項所述之迷你兩用充電器,其中,該充電本體係由上、下殼體所組成,其內設有容納空間供該充電控制電路板容置。

5 · 如申請專利範圍第 1 項所述之迷你兩用充電器,其中,該第一電極係直接電性連接在該充電控制電路板上,而該第二電極係藉由一導件與該充電控制電路板電性連接。

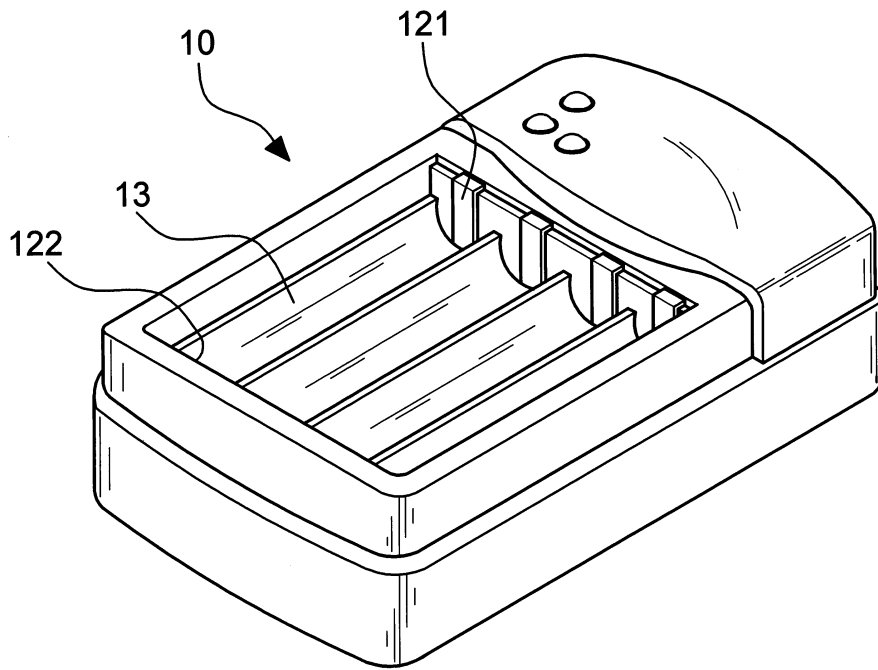
6 · 如申請專利範圍第 1 項所述之迷你兩用充電器,其中,該 USB 插頭上更包括設有一護蓋。

7 · 一種迷你兩用充電器,包含:

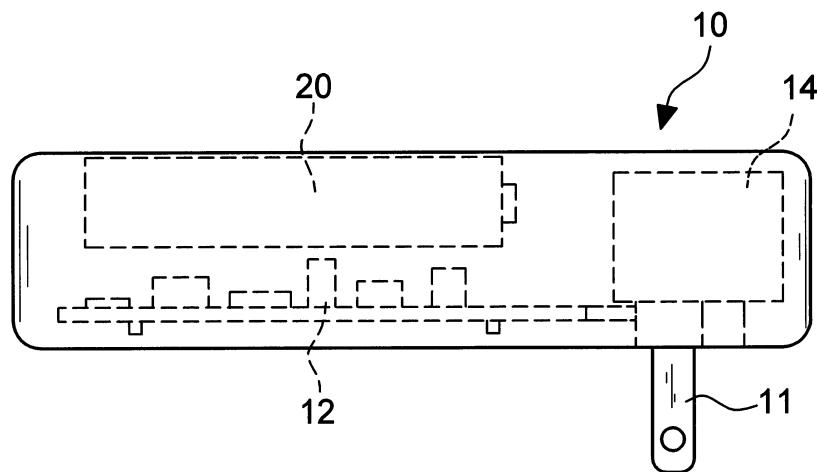
一充電本體,其前端設有一 USB 插頭,用以連接至一 USB 插座,以取得充電用之直流電源;

兩個供電池置入之充電槽,係與該 USB 插頭呈同一軸向配設在該充電本體之左、右兩側;以及

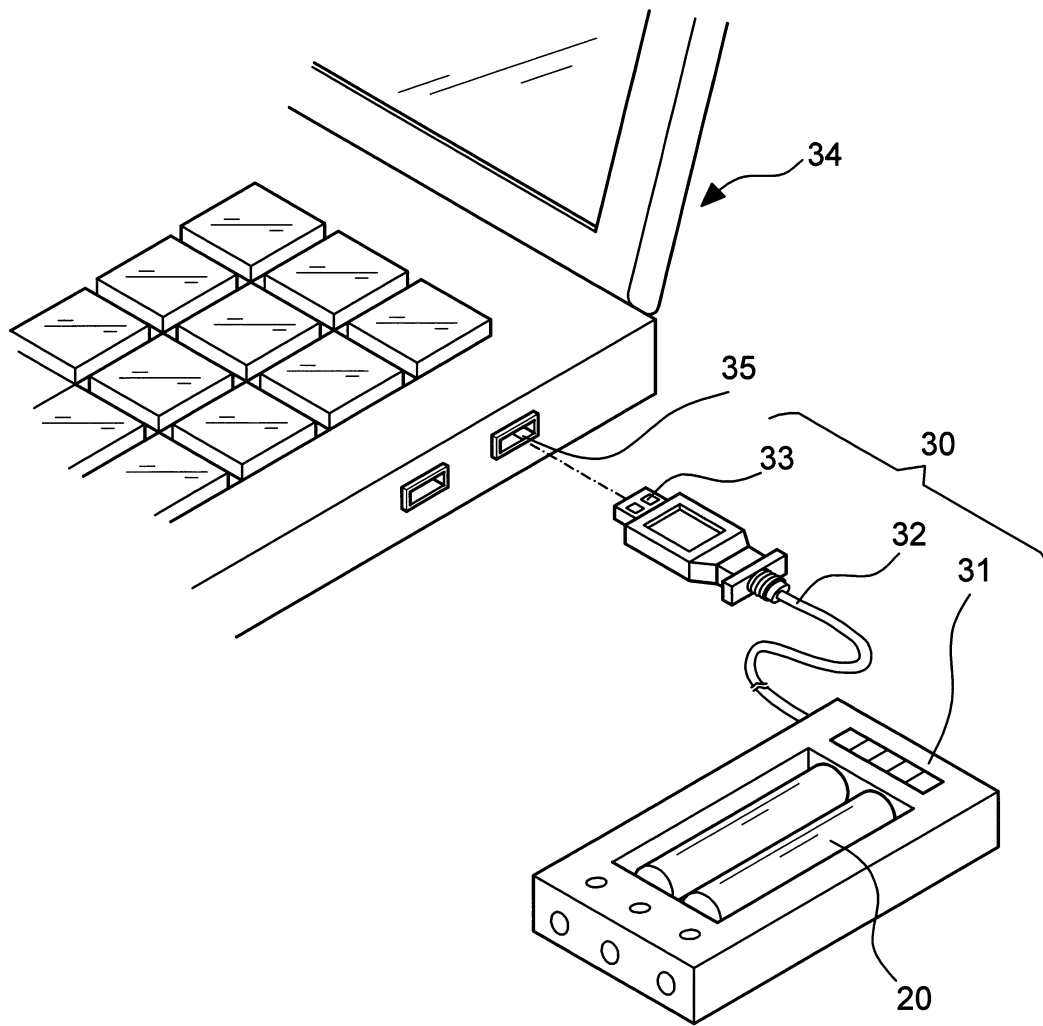
一充電控制電路板,其前端供該 USB 插頭的接腳固定,並呈電性連接,尾端則電性連接有二支第一電極,且使該第一電極之接觸面分別裸露在該左、右兩側充電槽之尾端,再者,一具伸縮導電功能之第二電極,係設於該第一電極之對應端,其係電性連接於該充電控制電路板,其包括有:一外套體,係前、後端呈開口,且後端具備一內縮之卡制面;一內套體,係前端呈開口之中空體,可套入該外套體且前端面相對於該卡制面,設有一向外之凸緣面,並令其後端面凸露在該充電槽之前端;一彈簧,係置於該內套體;以及一蓋體,係固定在該外套體之前端面。



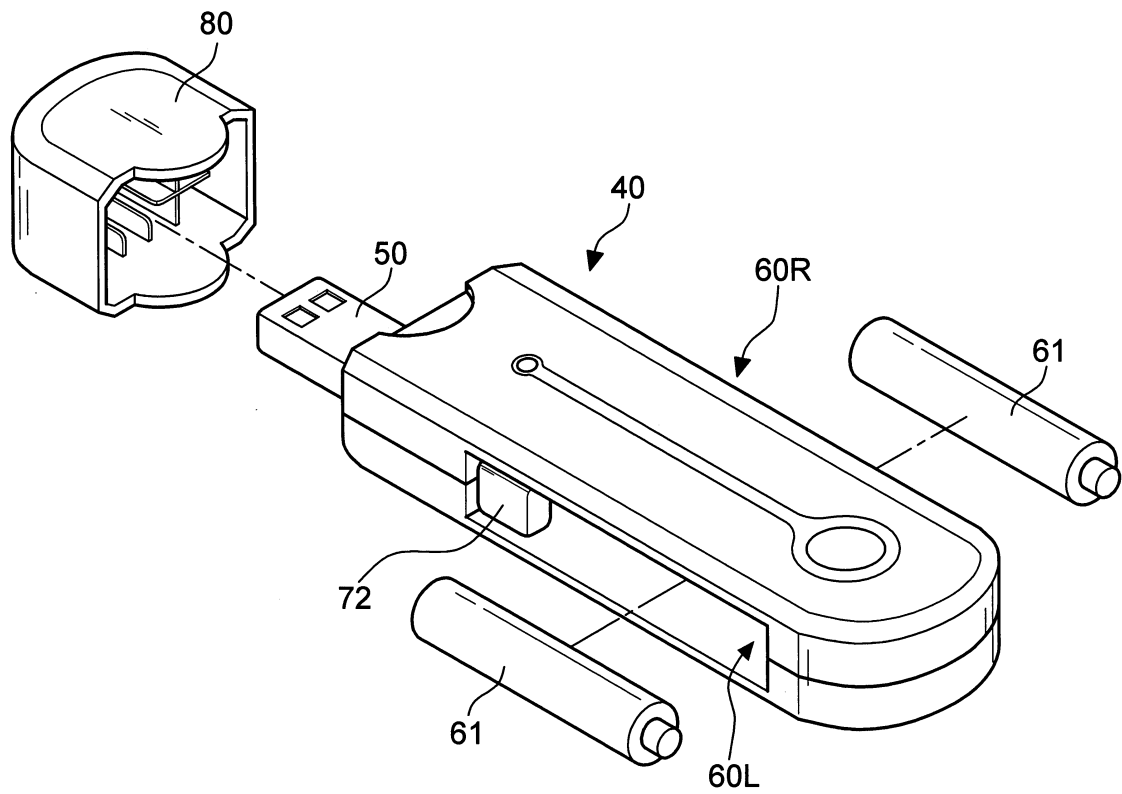
第一圖(A)



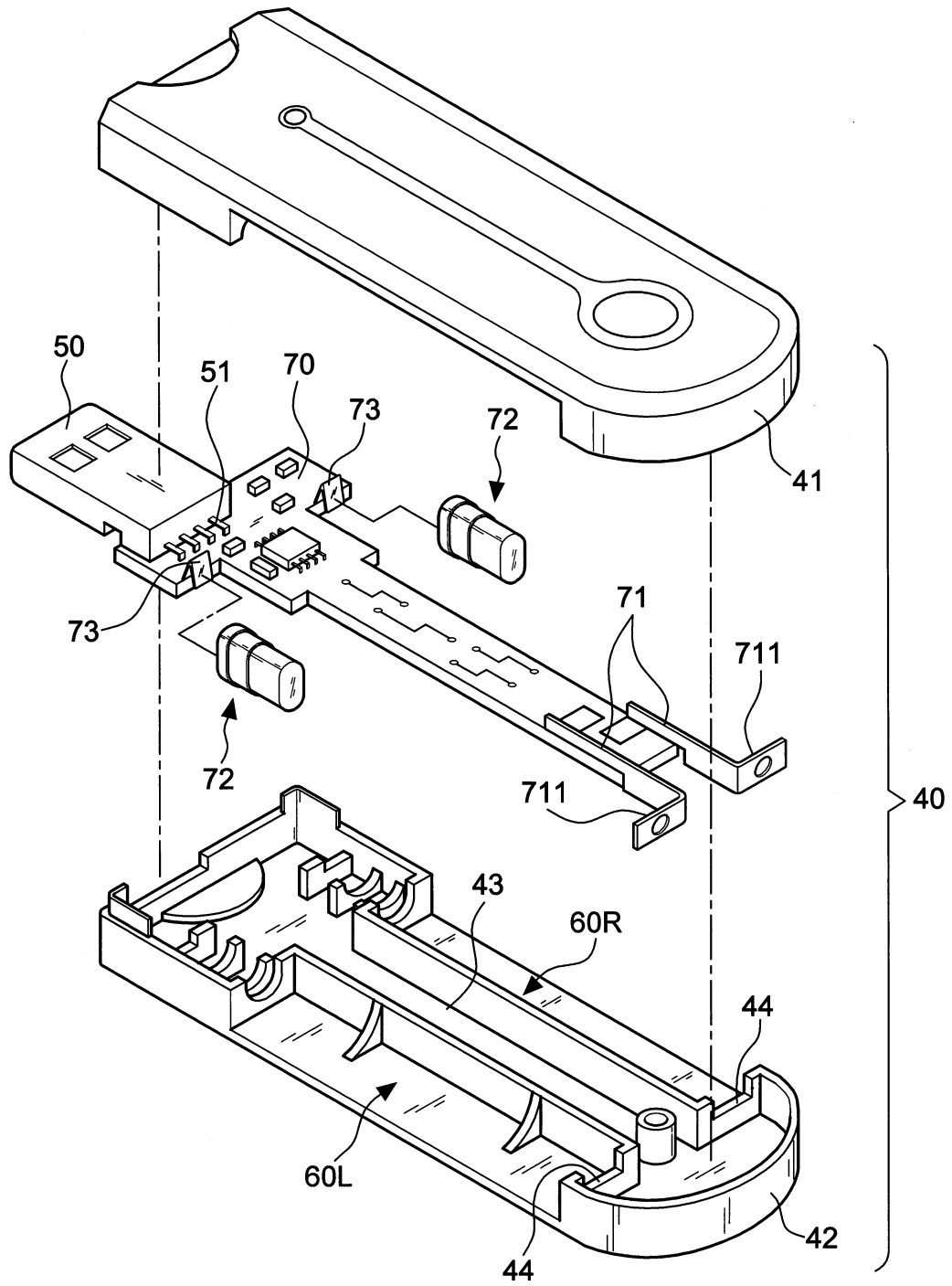
第一圖(B)



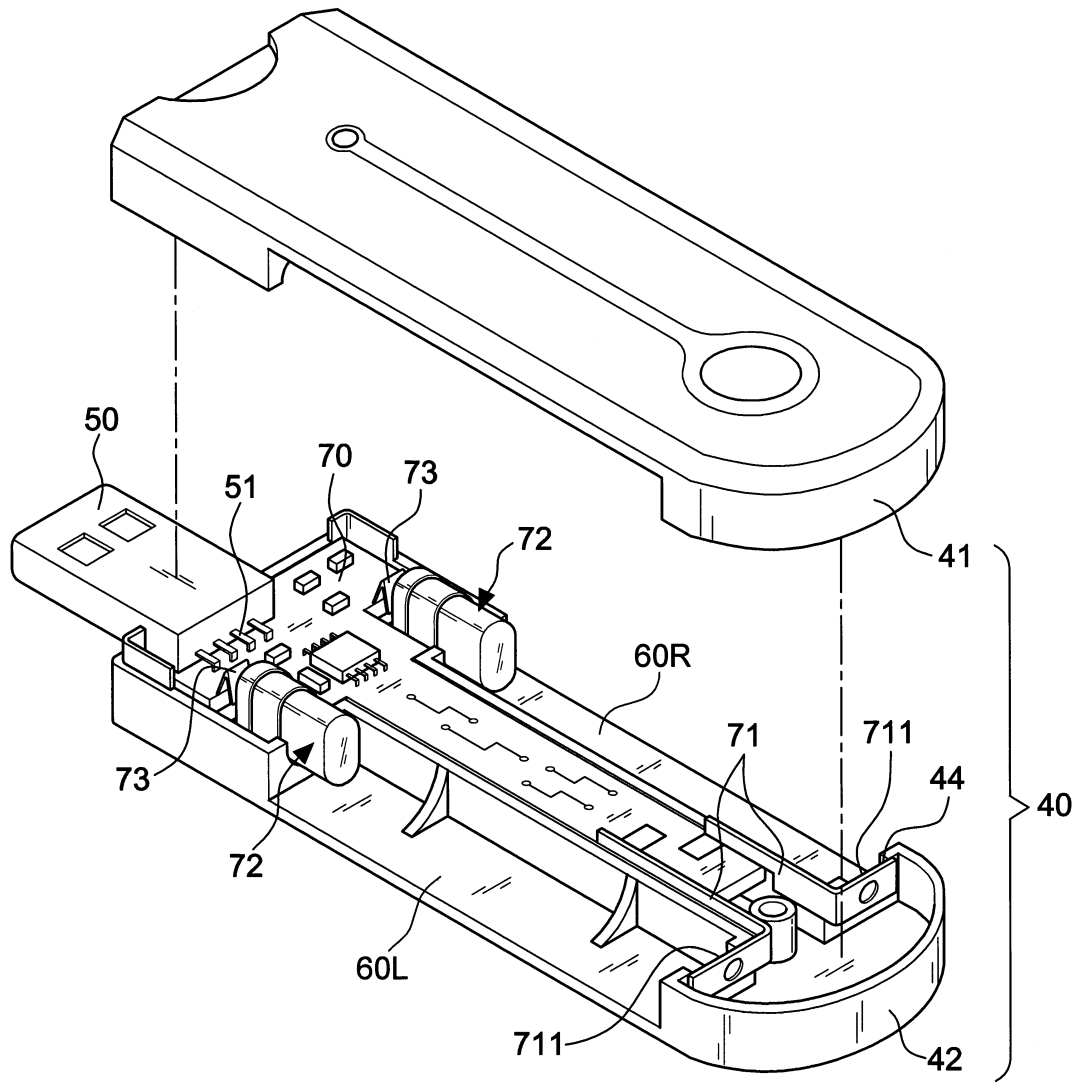
第二圖



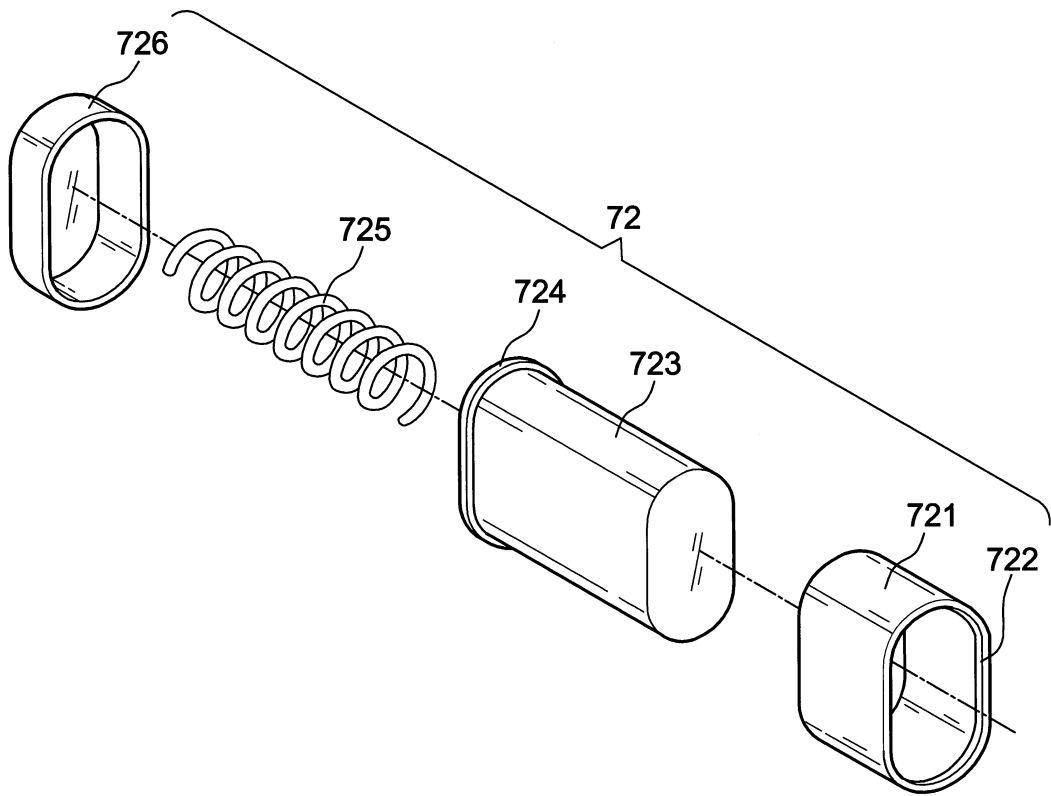
第三圖



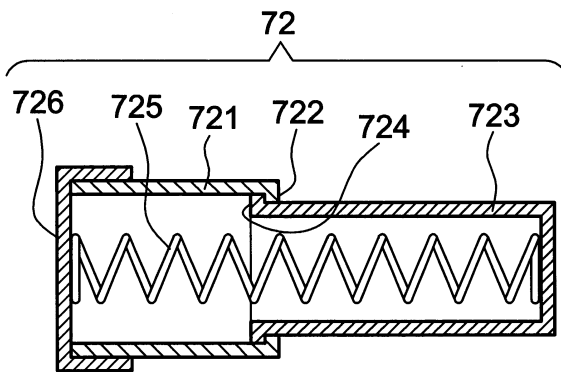
第四圖



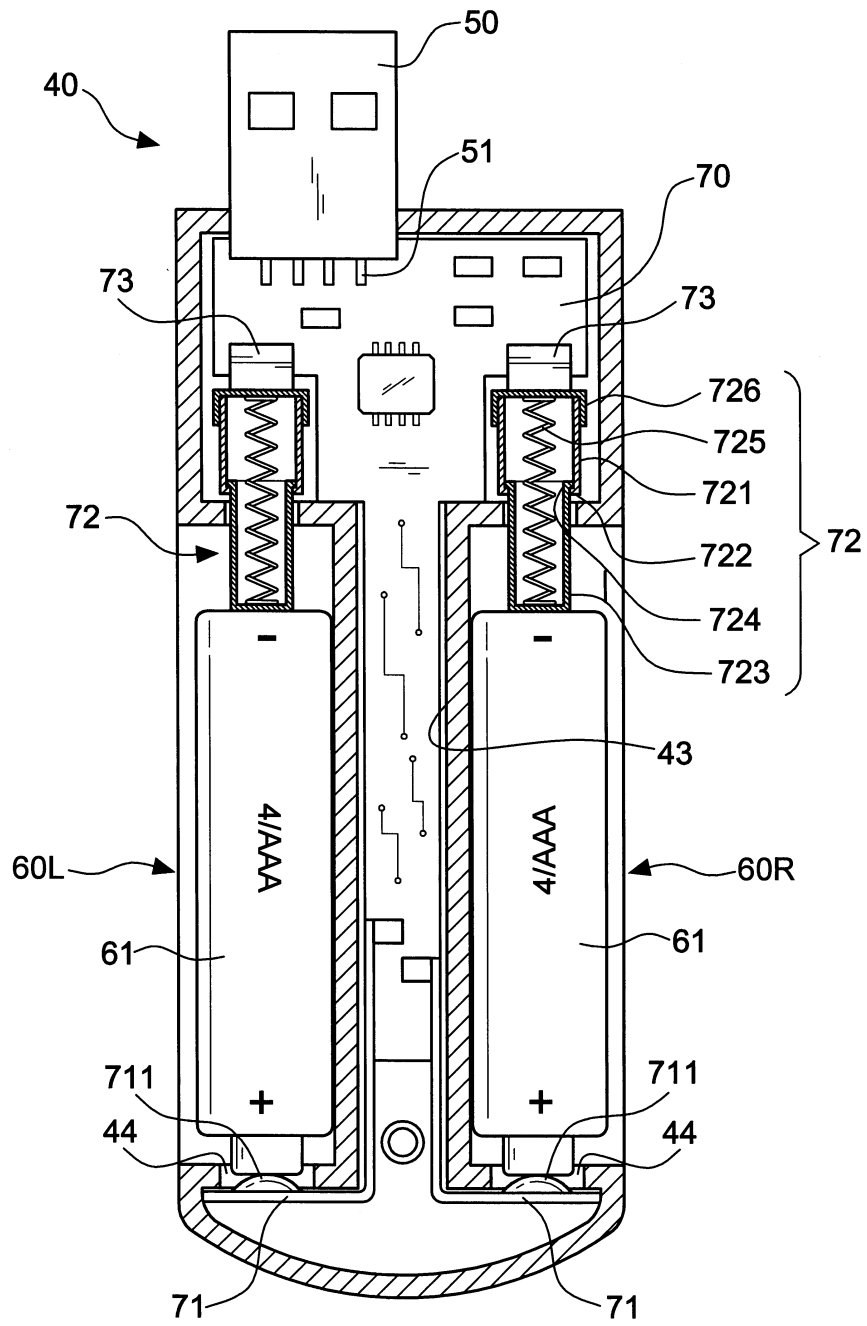
第五圖



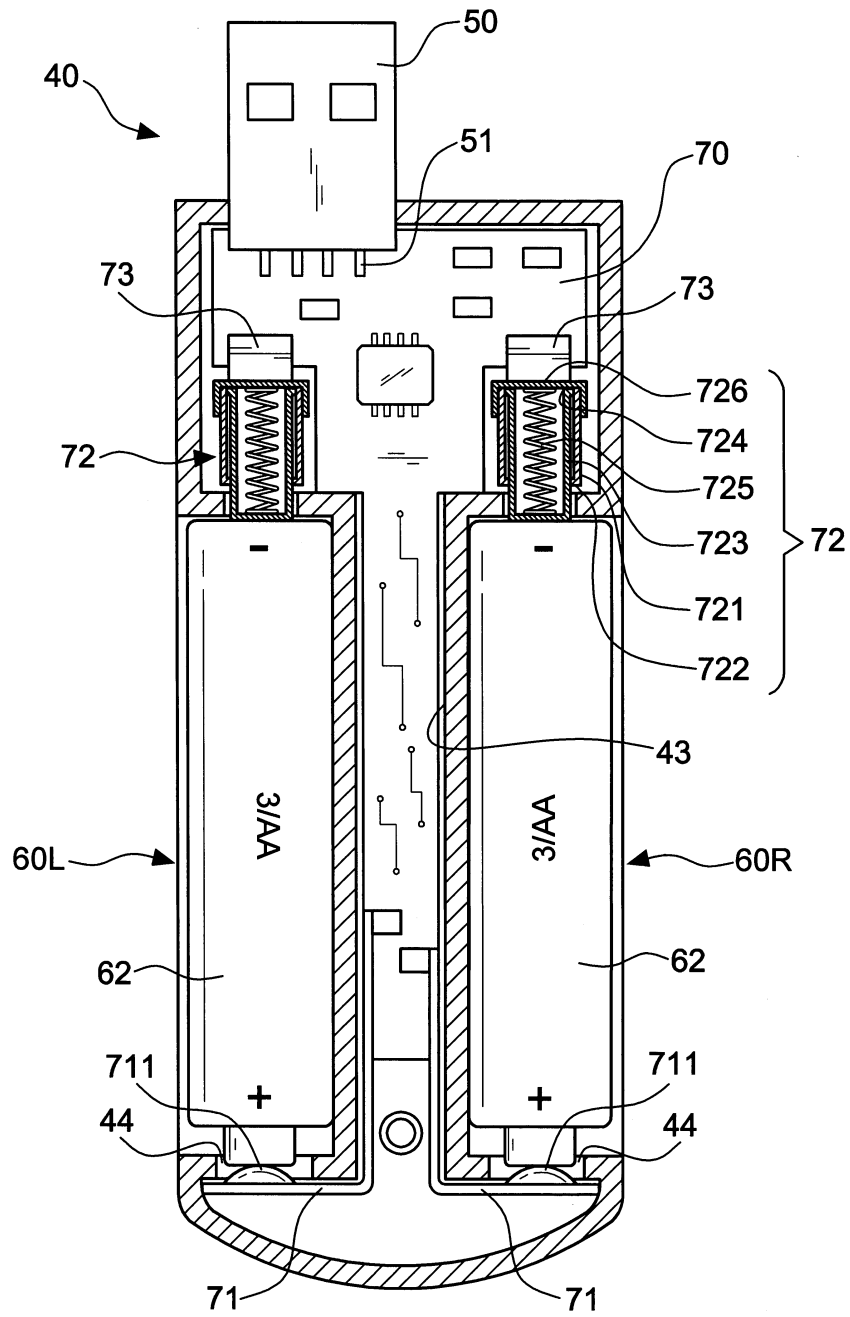
第六圖



第七圖



第八圖



第九圖

七、指定代表圖：

(一)本案指定代表圖為：第(八)圖。

(二)本代表圖之元件符號簡單說明：

(40)充電本體

(50)USB 插頭

(70)充電控制電路板

(71)第一電極

(72)第二電極

公告本

M311179  
95.12.14 修正  
年 月 日 補充

## 新型專利說明書

(本說明書格式、順序及粗體字，請勿任意更動，※記號部分請勿填寫)

※申請案號：95215996

※申請日期：95.9.8

※IPC 分類：H02J 7/00 (2006,01)

### 一、新型名稱：(中文/英文)

迷你兩用充電器

### 二、申請人：(共1人)

姓名或名稱：(中文/英文)

祥業科技股份有限公司

代表人：(中文/英文) 楊 福 義

住居所或營業所地址：(中文/英文)

桃園市中正路 1221 號 18 樓

國 籍：(中文/英文) 中 華 民 國

### 三、創作人：(共1人)

姓 名：(中文/英文)

楊 福 義

國 籍：(中文/英文) 中 華 民 國