

**OZET****AKUSTİK PANEL**

5 Buluş, tavan ve duvar kaplaması olarak kullanmak için bir üst tarafa ve bir alt tarafa ve üst tarafta düzenlenmiş bir kaplama tabakasına sahip ahşap bazlı bir plakanın en azından bir kısmını içeren bir taban plakasına, mahaldeki sesin emilmesi için, alt tarafta düzenlenmiş bir emici birime ve üst tarafa çarpan mahal sesinin emici birimin içine  
10 iletilmesi için, taban plakasının içine tamamen nüfuz eden çok sayıda girintiye sahip bir akustik panel ile ilgilidir. Yapısal olarak kolaylıkla yapılandırılabilen ve uygun maliyetli üretilebilen, açık olmayan ve görsel olarak çekici yüzeylerin oluşturulabileceği bir akustik panelin sağlanması için, taban plakasının uzun kenarlarında ve/veya enine  
15 kenarlarında, diğer akustik paneller ile yapışkan olmadan birleştirilmek için, birbirine karşılıklı duran kilitleme profillerinin düzenlenmiş olması öngörülmüştür.

## İSTEMLER

1. Tavan ve duvar kaplaması olarak kullanmak için,
- 5 - bir üst tarafa (5) ve bir alt tarafa(6) ve üst tarafta (5) düzenlenmiş bir kaplama tabakasına sahip ahşap bazlı bir plakanın en azından bir kısmını(2a) içeren bir taban plakasına (2),
- diğer akustik paneller (1) ile yapışkan madde olmadan birleştirmek için, taban plakasının (2) uzun kenarlarında (3a, 3b) ve/veya enine kenarlarında (4a, 4b) birbirine karşılık gelen kilitleme profillerine (13a, 13b),
- 10 - mahaldeki sesin emilmesi için, alt tarafta (6) düzenlenmiş bir emici birime (7), ve
- panelin üst tarafına (5) çarpan mahal sesinin emici birimin (7) içine iletilmesi için, taban plakasının (2) içine tamamen nüfuz eden çok sayıda girintiye (8) sahip
- akustik panel olup, emici birimin (7), bir mineral plakayı içermesi **ile karakterize edilir.**
- 20 2. İstem 1'e göre akustik panel olup, emici birimin (7) alt taraf (6) ile birleştirilmesi için alt taraf (6) ile emici birim (7) arasına bir yapışkan madde tabakasının, özellikle bir eriyik yapışkanın, bir yapışkan folyonun veya tek bileşenli bir yapışkan maddenin, düzenlenmiş olması **ile karakterize edilir.**

3. İstem 1'e veya 2'ye göre akustik panel olup, girintilerin (8), yapışkan madde tabakasının içine nüfuz etmeleri **ile karakterize edilir.**
- 5 4. Daha önceki istemlerden birine göre akustik panel olup, girintilerin (8) ,emici birimin (7) içine uzanması **ile karakterize edilir.**
- 10 5. Daha önceki istemlerden birine göre akustik panel olup, girintilerin (8), akustik panelin (1) tüm uzunluğu boyunca uzanması **ile karakterize edilir.**
- 15 6. Daha önceki istemlerden birine göre akustik panel olup, alt tarafta (6), birbirine aralıklı düzenlenmiş takviye elemanlarının (11) düzenlenmiş olması ve takviye elemanlarının arasında en azından bir emici elemanın (15) düzenlenmiş olması **ile karakterize edilir.**
- 20 7. Daha önceki istemlerden birine göre akustik panel olup, kilitleme profillerinin, dönebiler profiller ve/veya çevrilebilir profiller ve/veya düşey kilit profilleri olarak oluşturulmuş olması **ile karakterize edilir.**
- 25 8. Daha önceki istemlerden birine göre akustik panel olup, uzun kenar tarafındaki kilitleme profillerinin bulunduğu bölgede, akustik panelin bir sabitleme donanımına sabitlenmesi için birleştirme elemanlarının girişi için ekipmanların düzenlenmiş olması **ile karakterize edilir.**
9. İstem 1'e göre bir akustik panelin (1) üretimi için,

- bir üst tarafa (5) ve bir alt tarafa (6) sahip bir ahşap bazlı plakanın (2a) en azından üst yüzeyi (5) üzerinde bir kaplama tabakası ile kaplanması,
- ahşap bazlı plakanın (2a), taban plakalarının (2) oluşturulması için kesilmesi,
- taban plakasının (2) uzun ve/veya enine kenarlarının (3a, 3b, 4a, 4b), çok sayıda akustik panelin (1) yapışkan olmadan birleştirilmesi için, kilitleme profilleri (13a, 13b) ile profilli hale getirilmesi,
- bir emici birimin (7), alt tarafa (6) birleştirilmesi,
- taban plakasının (2) içine tümüyle nüfuz eden girintilerin (8), taban plakasının (2) üst tarafına (5) çarpan mahal sesinin emici birim (7) içine iletmek için oluşturulması

aşamalarına sahip yöntem olup, emici birimin (7) bir mineral plakası içermesi **ile karakterize edilir.**

**10.** İstem 9'a göre yöntem olup,

- birbirine aralıklı düzenlenmiş takviye elemanlarının (11) ve
- emici birimin (7) takviye elemanlarının (11) arasında düzenlenmiş emici elemanlarının, alt taraf (6) ile birleştirilecek olması **ile karakterize edilir.**

**11.** İstem 9 veya 10'dan en azından birine göre yöntem olup, bir akustik panelin (1) bir sabitleme donanımına sabitlenmesi için bir birleştirme elemanının girişi için bir birleştirme elemanı yuvasının düzenlenmiş olması **ile karakterize edilir.**

24869

**TARİFNAME****AKUSTİK PANEL**

5

Buluş bağımsız istem 1'in önsözü doğrultusunda bir akustik panel ile ve bağımsız istem 9'un önsözü doğrultusunda bir akustik panelin üretimi için bir yöntem ile ilgilidir. Duvar veya tavan kaplaması olarak kullanmaya ait akustik elemanlar mahalın akustiğini etkilemeye yararlar. Mahalin akustiği doğrudan bir ses kaynağından yayılan ses dalgalarından ve duvarlardan, tavandan ve mobilya objelerinden bir mahal içinde oluşarak yansıyan ses dalgalarından etkilenir. Mahal akustiğinin iyileştirilmesi için belirleyici olan mahal içindeki doğrudan ses yansımasının azaltılmasıdır. Bu bağlamda ölçü olarak ilgili malzemelerin ses yutma derecesi görev yapar. Akustik elemanları özellikle toplantı odaları, giriş alanları, restoranlar, ofisler, konser salonları, toplantı salonları, okullar veya spor tesisleri içinde kullanım için öngörülmüştür. Bu türlü bir akustik panel örneğin ahşap elyafli bir yalıtım plakasına, ahşap bazlı bir plakaya ve ahşap bazlı plaka üzerinde oturan saydam masif ahşap yüzeyli bir plakaya sahip bir paneli açıklayan DE 10 2014 207 852 A1 dokümanından bilinmektedir, burada masif ahşap yüzey ve ahşap bazlı plaka içinde ahşap elyafli yalıtımın içine kadar slot delikler açılmıştır. Panellerin birleştirilmesi için ahşap bazlı plaka içinde oluklu yay bağlantısı öngörülmüştür. WO 2011/006813 A2 dokümanı buna karşılık uzunlamasına ve enine kenarlarında kilitleme profillerine sahip olan ve örneğin bir 5G kilitleme sistemi ile birbirine birleştirilebilen duvar

10

15

20

25

panellerini açıklamaktadır. Başka akustik elemanlar örneğin DE 20  
2009 016 944 U1, EP 2 216 773 B1, WO 2006/056351 A1 ve WO  
2010/089271 A1 dokümanlarından bilinmektedir. WO 2010/089271  
A1 paneli 1 ve 9 istemlerinin önsözünün karakteristik özelliklerine  
5 sahip bir zemin panelini göstermektedir. Taşıyıcı bir plakaya, üst  
tarafa düzenlenmiş bir kaplama tabakasına ve altta düzenlenmiş bir  
akustik polara sahip bir zemin panelini göstermektedir. Bu arada  
taşıyıcı plaka ve kaplama tabakası içinde girintiler düzenlenmiştir.  
Sıvıların kaplama tabakası içindeki girintilerin içine nüfuz etmesini  
10 engellemek için kaplama tabakası içindeki girintilerin boyutu sıvıların  
spesifik bir yüzey gerilimine göre tasarlanmıştır ve böylece sıvılar en  
küçük girintilerin içine nüfuz edemezler.

Bilinen akustik paneller çok tabakalı yapılandırılmıştır ve ses  
15 dalgalarının içinden geçip emici bir yüzeyin içine nüfuz edeceği ve  
orada kaybolacağı mahale doğru yönlendirilmiş deliklerin veya başka  
girintilerin uygulandığı görünür bir yüzeye sahiptir. Bilinen panellerin  
yapısal tasarımı yüksek bir etki derecesine ulaşabilmek için özellikle  
pahalı tasarlanmıştır. Her panel kendi başına bir modül olarak  
20 oluşturulmuş ve her biri duvara veya tavana ayrı monte edilmek için  
öngörülmüştür. Görsel olarak özellikle daha çekici, akustik olarak  
özellikle daha etkili ve hassas monte edilebilen akustik panellerin  
üretimi, yani kaçıklık olmadan monte edilebilen kaplama yüzeylerinin  
oluşturulabilmesine yarayan akustik panellerin üretimi bilinen akustik  
25 paneller ve üretim yöntemleri ile zahmetlidir ve yoğun maliyetlidir.

Böylece buluşun görevi yapısal olarak kolaylıkla yapılandırılabilen ve  
uygun maliyetli üretilebilen, kaçıklık olmayan ve görsel olarak çekici

yüzeylein oluřturulabileceęi bir akustik panelin saęlanmasına dayanmaktadır. Ayrıca görev bu türlü bir akustik panelin üretimi için buna uygun bir yöntemin hazırlanmasıdır. Buluş görevi istem 1'in karakteristik özelliklerine sahip bir akustik panel ile ve istem 9'un

5 karakteristik özelliklerine sahip bir yöntem ile çözümlenecektir. Buluşun avantajlı gelişimleri baęımlı istemler içinde verilmiştir. Bu arada tarif edilen karakteristik özellikler kendi başına veya belirli bir kombinasyon içinde istemlerdeki özetinden ve referanslarından baęımsız olarak esasen buluşun konusudur. Tavan ve/veya duvar

10 kaplaması olarak kullanmak için, buluş doğrudanındaki akustik panel, bir üst tarafa ve bir alt tarafa ve üst tarafta düzenlenmiş bir kaplama tabakasına sahip ahşap bazlı bir plakanın en azından bir kısmını içeren bir taban plakasına ve diğer akustik paneller ile yapışkan madde olmadan birleřtirmek için, uzun kenarlarda ve/veya enine kenarlarda

15 birbirine karşılık gelen kilitleme profillerine ve mahaldeki sesin emilmesi için, alt tarafta düzenlenmiş bir emici birime ve üst tarafa gelen mahal sesinin emici birimin içine iletilmesi için, taban plakasının içine tamamen nüfuz eden çok sayıda girintiye sahiptir. Karşılıklı gelen kilitleme profillerine sahip akustik panelin

20 uygulanması, kilitleme profilleri akustik profillerin kaçıklığı olmayan bir şekilde birleşmesini garanti edeceği için, özellikle basit bir şekilde tavan ve duvar kaplamalarının kaçıklığı olmayan yüzeyleinin üretilmesine olanak saęlar. Doğrudan duvar veya tavan yüzeyleiri üzerinde düzgün olmayan durumlarda veya akustik panellere ait

25 baęlantı elemanlarında bile mahal içinde görülebilen akustik paneller tarafından oluşturulan üst yüzeyde kaçıklık yoktur. Kilitleme profilleri nedeni ile buna ek olarak üst yüzeyin kalıcı olarak kaçıklık olmadan kalması ve münferit panellerin birbirine pozisyonlamasının kalıcı

olarak eşit kalması sağlanmıştır ve böylece örneğin binanın düzenleme faaliyetlerinde ve/veya örn. ahşap bazlı plaka gibi münferit yapı elemanlarının iklime bağlı değişikliklerinde oluşturulan kaplama kalıcı olarak aynı kalacak şekilde korunur. Kaçıklık olmadan 5 kavramından panel üst yüzeylerinin bir düzlemde düzenlenmiş olduğu anlaşılır.

Buluş doğrultusundaki akustik panel münferit yöntem aşamaları en azından kısmen zemin, duvar ve tavan laminantlarından bilindiği için 10 özellikle uygun maliyetli olan akustik panel için belirlenmiş bir yöntem ile üretilebilir. Buluş doğrultusundaki akustik panelin diğer bir özel avantajı, alternatif olarak, bilinen bir şekilde ve çok çeşitli olarak düşük maliyetli üretilebilen zemin, duvar veya tavan laminantının karşılık gelen girintilerin ve alt taraftaki bir emici birim ile 15 bağlantısının modifikasyonu ile özellikle uygun maliyetli olarak buluş doğrultusundaki bir akustik panel haline işlenebilmesidir. Buluş doğrultusundaki akustik panelin özellikle basit yapısal tasarımı böylece duvar, tavan ve zemin laminantı olarak bilinen her panelin basit ve uygun maliyetli bir şekilde akustik panele modifiye 20 edilmesine olanak sağlar.

Tavan ve duvar kaplamalarından duvarlardaki ve tavanlardaki mahal içinden görülebilen kaplamalar (giydirmeler, kaplamalar) anlaşılmalıdır. Bunlar ya duvar veya tavan ile doğrudan 25 birleştirilebilirler veya asma tavanlar veya tavan altları, klips sistemleri ve de montaj tırnakları olan raylı sistemler gibi bir sabitleme donanımı ve uygun birleştirme elemanları vasıtası ile düzenlenebilirler.

Uzerine akustik panellerin monte edileceđi duvar veya tavandan buluş ile bađlantılı olarak ya dođrudan duvar veya taban üst yüzeyi anlaşılmalıdır veya duvar veya tavan üst yüzeyinin üstünde veya önünde düzenlenmiş tespit standları, askı donanımları, bađlantı donanımları vb.'dir.

Ahşap bazlı plaka özellikle bir sunta veya fiber plaka olabilir, örneđin bir MDF veya HDF plaka veya mineral elyafla yapıştırılmış bir plaka olabilir. Bu arada ahşap panel öngörülen kullanım alanına bađlı olarak özellikle düşük formaldehitli veya formaldehitsiz tutkal ile yapıştırılmış ahşap bazlı plaka olarak EN 717-1 normuna uygun bir şekilde  $\leq 0,03$  ppm, tercihen  $\leq 0,02$  bir formaldehit dengeleme konsantrasyonu ile oluşturulmuştur. Bu bađlamda kullanılan ahşap bazlı plaka özellikle formaldehit içermeyen bir bađlayıcı maddeye, örn. bir izosiyanata sahip olabilir. Böylece buluş dođrultusundaki akustik panel için tercihen kullanılacak sunta veya elyaf plakalar en azından büyük bir ölçüde izosiyanatı bađlayıcı madde içerebilir. Ayrıca ahşap bazlı plakalar örn. alev geciktiriciler ya da renklendirici maddeler gibi başka katkı maddeleri içerebilir.

Bir taban plakasından bir çok kısma bölünmüş, kaplama yapılmış ve uzun ve/veya enine kenarlarında henüz bir profile sahip olmayan ahşap bazlı bir plakanın münferit bir kısmı anlaşılır. Buna göre taban plakası bir sunta veya bir elyaf plakası, örn. bir MDF veya HDF plakası içerebilir. Bir taban plakası ayrıca en azından büyük ölçüde daha sonraki panel uzunluđuna ve panel genişliđine sahiptir ve üst tarafında en azından bir kaplama tabakasına, örneđin dekoratif bir tabakaya, başka kaplama tabakalarına sahiptir. Bundan başka taban plakası ayrıca altta bir veya daha fazla tabakadan oluşan bir

kaplamaya örneğin alt taraftaki bir astar kaplamasına sahip olabilir. Taban plakası tercihen 4 mm ile 12 mm arasında, özellikle 8 mm  $\pm$  1 mm kalınlığında kaplamalara sahiptir.

- 5 Bir panelden (örn. akustik panelden) buluş ile bağlantılı olarak birbirine taban plakasının enine kenarında ve/veya uzun kenarında karşılıklı gelen kilitleme profillerine sahip bir taban plakası anlaşılır. Dik açılı taban plakalarında, yani bir kısa kenara ve bir uzun kenara sahip taban plakalarında, enine kenardan taban plakasının iki
- 10 kenarından daha kısa olanı anlaşılır. Bunlar alın kenarı veya baş kenarı olarak da tanımlanabilir.

Panelin kilitleme profilleri çok sayıda panelin birbiri ile yapışkan madde olmadan birleştirilmesi için oluşturulmuştur. Bu arada uzun

15 kenarlarda düzenlenmiş kilitleme profillerinin her biri ve enine kenarlarda düzenlenmiş kilitleme profillerinin her biri birbirinin karşısında bulunabilir ve böylece çok sayıda akustik panel vasıtası ile tamamen düz (çıkıntısız) bir yüzey (duvar veya tavan kaplaması) oluşturulabilir. Enine kenar ve uzun kenar karşılıklı olarak aynı

20 kilitleme profiline sahip olabilir. Bir yüzeyin akustik panellerinin hepsi ayrıca boyut ve şekil olarak aynı oluşturulmuş olabilir.

Kaplama tabakası, önceden bahsedildiği gibi, özellikle dekoratif tabaka olarak oluşturulabilir.

25

Bu arada dekoratif tabaka özellikle tek renkli oluşturulabilir veya bir ahşap deseni, bir taş üst yüzeyini, bir fayans desenini veya bir fantazi deseni gösterebilir. Alternatif olarak kaplama tabakası örneğin aşınma

tabakası olarak da oluşturulabilir. Kaplama tabakası ayrıca çok katlı olabilir.

Orneğin dekorun oluşumu için taban plakası veya ahşap bazlı plaka  
5 ayrıca renklendirici maddeler içerebilir, bu sayede taban plakası/ahşap  
bazlı plaka ana renk tonuna sahip olabilir. Bu bakımdan taban  
plakası/ahşap bazlı plaka görünür bir dekorun bir parçası olarak  
oluşturulabilir. Şaşılabacak bir şekilde boyanmış taban plakası/ahşap  
bazlı plaka sayesinde özellikle bir üst yüzey kaplamasının geleneksel  
10 boyalı zemin panellerinde önemli derecede yüksek mekanik  
zorlamalar nedeni ile zorunlu olarak gerekli olan renkli astar  
tabakalarına gerek kalmaz. Bu sayede akustik panelin üretim  
malijetleri zemin sektöründen bilinen geleneksel üst yüzey  
kaplamalarına göre önemli derecede düşüktür. Taban plakası/ahşap  
15 bazlı plaka içindeki renklendirici maddeler özellikle boyalı üst yüzey  
kaplamalarında kullanılabilir. Buna bağılı olarak renklendirici  
maddeler vasıtası ile girintilerin özellikle kolaylıkla renkli, özellikle  
dekoratif bir uyumu gerçekleştirilebilir.

20 Gerektiğinde alt tarafta düzenlenmiş kaplama örneğinin çekilmeyi  
önleyici olarak oluşturulabilir ve bir veya daha fazla tabakaya sahip  
olabilir. Kaplama emici birime bitişik düzenlenebilir veya emici  
birime birleştirilmiş olabilir. Çekilmeyi önleyici olarak etkiyen tabaka  
örneğin dekoratif tabakanın oluşumunda dekoratif bir kağıdın  
25 çekilmeyi önleyici bir kağıdı olabilir. Doğrudan baskı yapılmış bir  
panelde örneğinin dekor tabakasına çekilmeyi önleyici olarak bir boya  
tabakası düzenlenebilir.

Ayrıca alt taraftan kavramından ahşap bazlı plakanın, taban plakasının veya panelin/akustik panelin kaplama tabakasının karşısında bulunan içeriğine göre kaplanmamış veya kaplanmış (örn. çekilmeyi önleyici bir tabaka ile) alt taraftaki üst yüzey anlaşılır. Örneğin mekan dağılımında her iki taraftan görülebilen elemanları hazırlamak için alt taraf alternatif olarak bir veya daha fazla kaplama tabakası, örneğin bir dekor tabakası ile de kaplanabilir.

Bir emici birimden ses dalgalarının alınması için oluşturulmuş ve içinde ses dalgalarının yayıldığı bir modül anlaşılır. Emici birimler 50 kg/m<sup>3</sup> ile 400 kg/m<sup>3</sup> arasında, tercihen 50 kg/m<sup>3</sup> ile 300 kg/m<sup>3</sup> arasında ve özellikle tercihen 100 kg/m<sup>3</sup> ile 380 kg/m<sup>3</sup> arasında bir aralıkta özellikle düşük yoğunluğa sahiptir ve açık gözenekli oluşturulmuştur. Emici birimler örneğin plastik maddelerden oluşur. Böylece özellikle polyester elyaf plakalar emici birim olarak uygundur. Bununla birlikte alternatif olarak emici birim ahşap bir malzemeyi, örneğin bir ahşap elyaf yalıtım plakasını içerebilir. Emici birim olarak özellikle plastik modifiye plakalar uygundur. Bunlar örneğin plastik elyaflar gibi plastik parçacıklarla karıştırılmış örneğin ahşap elyaf plakası veya ahşap elyaf yalıtım plakası gibi ahşap bazlı plakalar olabilir.

Buluş doğrultusunda emici birim 250 kg/m<sup>3</sup>'den ile 380 kg/m<sup>3</sup> 'ye kadar veya 400 kg/m<sup>3</sup>'e kadar bir yoğunluğa sahip ve şaşılacak bir şekilde özellikle yüksek bir ses emme oranını oluşturduğu için bir mineral plakayı, özellikle polar lamine edilmiş bir mineral plakayı içermektedir. Emici birim özellikle plaka şeklinde oluşturulmuştur ve ahşap bazlı plakaya veya kaplamasına düz bir şekilde bağlanır.

Emici birim seçilen malzemedен bağımsız olarak tercihen 11 mm ± 4 mm bir kalınlığa (plaka yüksekliği) sahiptir, burada özellikle polar lamine olan veya lamine olmayan mineral plakalardan oluşan emici birimler 11 mm ± 1 mm bir kalınlığa sahiptir. Taban plakası içindeki girintiler farklı geometrik şekillere sahip olabilir. Örneğin yuvarlak veya köşeli delikler olarak ve slot delik şeklinde oluşturulabilirler. Girintiler panelin boylamasına ve/veya enine yönünde yanyana düzenlenmiştir. Girintiler taban plakasının içine tamamen nüfuz ederler, yani girintiler ahşap bazlı plakanın yanında kaplamanın tüm tabakalarının içine, yani hem kaplama tabakasının veya üst taraftaki tüm tabakaların hem de alt tarafta uygulanmış, örneğin çekilmeyi önleyici tabaka gibi tüm tabakaların içine nüfuz ederler. Böylece girintiler üst tarafta kaplama üzerine çarpan ses dalgalarının girintilerin içinden geçerek yönlendirilmesi, emici birime çarpması, bunun içine nüfuz etmesi ve bunun içinde yayılması için oluşturulmuştur.

Ek olarak taban plakasının içine nüfuz eden girintilerin yanında, özellikle panelin kenar bölgelerinde kaplama tabakasından ahşap bazlı plakanın içine kadar çıkıntı yapan ve bununla birlikte bunların içine nüfuz etmeyen dekoratif girintiler düzenlenebilir. Dekoratif girintiler akustik panelin kenar bölgesinde özellikle yüksek bir stabilitesini ve böylece çok sayıda akustik panelin birbirleri ile bağlayıcı madde olmayan kilitleme profilleri vasıtası ile özellikle güvenli ve kalıcı bir bağlantıyı sağlar.

Emici birim doğrudan taban plakasının üretiminde, örneğin alt tarafta düzenlenmiş yapışkan çekilmeyi önleyici bir tabakanın yardımı ile

- ahşap bazlı plaka ile birleştirilebilir. Bununla birlikte buluşun bir gelişimine göre alt taraf (ahşap bazlı plakanın üsy yüzeyi ile veya gerektiğinde mevcut kaplama ile) emici ünite arasında ünitenin alt taraf ile birleştirilmesi için ilave bir yapışkan tabaka düzenlenmiştir.
- 5 Bu özellikle bir sıcak eriyik (HotMelt), bir yapışkan folyo veya örn. beyaz tutkal gibi tek bileşenli bir yapışkan olabilir.

Buluşun bir gelişimi doğrultusunda girintilerin yapışkan tabanın içine nüfuz etmesi öngörülmüştür. Yani girintiler yapışkan tabakanın

10 içinden çıkıntı yaparlar. Bu sayede ses emiliminin, girintilerin içine nüfuz eden ses dalgaları özellikle kolay bir şekilde emici birimin içine nüfuz edebileceği ve yapışkan tabakadan geri yansıtılmayacağı için, belirgin bir şekilde iyileştirilmesi sağlanır.

- 15 Ayrıca buluşun bir gelişimine göre girintilerin emici birimin içine kadar uzanması öngörülmüştür. Yani girintiler panelin alt tarafı boyunca ve gerektiğinde düzenlenen bir yapışkan tabaka boyunca dışarı emici birimin içine çıkıntı yaparlar ve böylece emici birim içinde de aynı şekilde girintiler düzenlenmiştir. Bu arada girintiler
- 20 tercihen birime nüfuz etmezler. Emici birim içine uzanan girintiler ses emilimini bir kere daha belirgin bir şekilde iyileştirirler.

Ayrıca özellikle tercihen panele nüfuz eden girintilerin ve gerektiğinde dekoratif girintilerin de akustik panelin tüm uzunluğu

25 boyunca uzanması öngörülmüştür ve bu sayede panel üzerine çarpan sesin daha iyileştirilmiş bir ses emilimine olanak sağlanır.

- Buluşun bir gelişimine göre alt tarafta, özellikle ahşap bazlı plakanın veya taban plakasının uzunlaması yönüne çapraz olarak veya girintilerin uzunlamasına yönüne çapraz olarak yönlendirilmiş takviye elemanları düzenlenmiştir. Takviye elemanları örneğin şeritler şeklinde (çubuk şeklinde) oluşturulabilir. Takviye elemanları alt taraf ile birleştirilmiştir, özellikle yapıştırılmıştır ve örn. panele nüfuz eden çok sayıda girintide panelin artan dayanımını sağlarlar. Takviye elemanları özellikle ahşap bazlı plakanın mazlemesine uyarlanmıştır ve böylece tercihen sunta, HDF veya MDF gibi ahşap malzemedenden oluştururlar. Takviye elemanları tercihen birbirinden aralıklı düzenlenmiştir, burada örneğin enine kenar bölgesinde, özellikle enine kenardaki kilitleme profillerine bitişik olarak, her biri panelin enine yönünde yönlendirilmiş bir takviye elemanı düzenlenmiştir
- 15 Takviye elemanları tercihen 10 mm - 50 mm arasında, özellikle 20 mm  $\pm$  2 mm genişliğindedir. Takviye elemanları kalınlık olarak emici birimin kalınlığına uyarlanmıştır. Örneğin presleme basıncına veya uygulanan presleme yöntemine bağlı olarak takviye elemanının taban plakası ile preslenmesinde takviye elemanının kalınlığı emici birimin kalınlığına eşittir veya emici birimin kalınlığından % 20'ye kadar az oluşturulmuştur, bu sayede takviye elemanının ve emici elemanının alt taraf ile güvenli bir şekilde preslenmesi sağlanmıştır. Özellikle 15 mm  $\pm$  5 mm bir yüksekliğe sahip ince akustik panellerin oluşturulması için emici birim uygun bir şekilde taban plakasının yüksekliğine uyarlanarak 4 mm ile 14 mm arasında, özellikle 11 mm  $\pm$  1 mm yüksekliğinde oluşturulmuştur. Özellikle tercih edilen ölçüler yüksek stabilite, düşük üretim maliyeti, minimum kalınlık ve yüksek ses emilimi oranı arasında optimum bir oranı sağlarlar. Ayrıca, özellikle

iyi ses emilim oranları taban plakası ile emici birim arasında yakl. 1 : 1 bir yükseklik oranında elde edilir.

Emici birim tercihen tek parça olarak oluşturulmuştur ve ahşap bazlı plakanın alt tarafını mümkün olduğu kadar (gerekirse kenar bölgelere kadar) tamamen kaplar. Bununla birlikte takviye elemanlarının alt taraftaki bir uygulamasında emici birim özellikle tercihen çok sayıda özellikle takviye elemanlarının arasında düzenlenmiş emici elemanlarına sahiptir. Bu sayede akustik panelin yeterli yükseklikte dayanıklılığında yüksek bir ses emilimi sağlanır. Emici birimin daha önce bahsedilen taban plakasının yüksekliğine bağlı 4 mm ile 14 mm arasındaki optimum yüksekliği optimum bir ses emilimi sağlar ve böylece özellikle  $15 \pm 5$  mm, özellikle  $19 \text{ mm} \pm 1$  mm bir yüksekliğe sahip ince bir akustik panel hazırlanabilir. Akustik panelin özellikle ince yapısı, yukarıda bahsedildiği gibi, yapı planlamasında akustik panellerin öngörülmediği mekanlarda daha sonra önemli mekan kayıpları olmadan akustik paneller ile daha sonra donatma olanağı sağlar.

Ust tarafta düzenlenmiş kaplama tabakası masif ahşap tabaka olarak oluşturulabilir, bununla birlikte tercihen ahşap bazlı plakanın üst yüzeyi üzerine uygulanmış PVC'den, PE'den, PP'den, polyesterden, PU'dan tabaka olarak, tabaka malzemesi olarak HPL, DPL, CPL, folyo, akril folyo ve/veya üst yüzey üzerine örneğin dijital baskı olarak baskı yapılmış boya ve/veya reçine tabakası olarak oluşturulmuştur. Kaplama tabakası buna ek olarak kaplama tabakasının veya dekoratif bir tabakanın uygulanması için gerekli örn.

yapışkan tabaka, astar tabaka, spatula tabakaları vb. gibi yardımcı tabakaları içerebilir.

Bundan başka avantajlı olarak (dış tarafta) (özellikle saydam) bir aşınma tabakası ve/veya yapısal bir tabaka veya yapılandırılmış bir aşınma tabakası akustik panelin dış etkilere karşı üst yüzey direncinin iyileştirilmesi için veya üst yüzeyin görsel değerlendirilmesi ve/veya üst yüzeyin dokunsal oluşumu için düzenlenebilir. Aşınma tabakasının ve/veya yapısal tabakanın her biri örn. reçine tabakası veya kaplama olarak sıvı veya katı olarak uygulanabilir. Aşınma tabakası ve/veya yapısal tabaka özellikle tabaka oluşturan dijital bir baskı yöntemi vasıtası ile uygulanabilir. Örn. yapısal tabaka gibi münferit tabakalar dokunsal olarak örneğin dekora uygun negatif veya pozitif bir üst yüzey yapısını oluşturmak için sadece bölgesel olarak uygulanabilir.

15

Uzun kenarlardaki ve enine kenarlardaki profiller özellikle tercihen kilitleme profilleri olarak, yani karşılıklı kilitleme için oluşturulmuştur. Bu arada profiller özellikle döndürülebilen profiller ve/veya çevrilebilen profiller (daha sonra döndürme çevirme profilleri de) olarak veya düşey kilitleme profili olarak oluşturulmuştur. Düşey bir kilitleme profilinden, birleştirilecek akustik panellerin her iki profilinin dikey bir doğrultuda üst tarafa bakan yönde örneğin bir çitçit profiline uygun bir şekilde iç içe getirilebilen bir kilitleme profili anlaşılır. Bundan başka düşey kilitleme profillerinden, birleştirilecek (makas benzeri) iki profilin birbirinin içine ve keza (birbirinin içine katlanabilen) profillerin boylamasına eksenine 90° bir açı gösteren yöne katlanabilen kilitleme profilleri anlaşılır. Düşey kilitleme

25

profilleri özellikle dönebilen çevrilebilen profiller veya plaka düzlemi içinde birbirinin içine sürülebilir kilitleme profilleri değildir.

5 Dönebilen çevrilebilen profillerden buna göre birbirine birleştirilecek karşılıklı duran kilitleme profillerinin kilitleme işleminin profil yönünde uzanan uzunlamasına eksen etrafındaki bir dönme hareketini ve/veya çevirme hareketini içeren kilitleme profilleri anlaşılır.

10 Hem dönebilen çevrilebilen profiller hem de düşey kilitleme profilleri ayrı bir kilitleme gövdesi ile veya kilitleme gövdesi olmadan oluşturulabilir.

15 Uzun kenarlardaki ve enine kenarlardaki profiller tercihen birbirine karşılıklı dururlar ve böylece bir birinci panel bir enine kenar ile ikinci bir panelin uzun kenarına kilitlenebilir. Bu bağlamda profiller dönebilen çevrilebilen profil veya düşey profil olarak oluşturulabilir. Örneğin dikdörtgen panellerin uygulanmasında böylece çok sayıda farklı döşeme deseni (örn. uzun kenara bitişik enine kenar) gerçekleştirilebilir.

20

Alternatif olarak enine kenarların her biri ile karşılıklı gelen kilitleme profilleri, örneğin düşey kilit profillere ve uzun kenarların her biri ile karşılıklı gelen kilitleme profilleri örneğin dönebilen çevrilebilen profillere sahiptir ve bu sayede özellikle akustik panellerin duvar veya 25 tavan bölgelerindeki montajı önemli derecede kolaylaşır. Tercihen en azından panellerin enine kenarlarında karşılıklı duran kilitleme profilleri, özellikle ayrı bir kilitleme gövdesine sahip düşey kilitleme profilleri düzenlenmiştir. Ayrı bir kilitleme gövdesinden örneğin taban

plakasından, emici birimden veya üst yüzey kaplamadan oluşmamış, profil bölgesini kavrayan ve iki akustik paneli birbirine kilitleyen ayrı bir modül anlaşılır. Bu arada ayrı kilitleme gövdesi özellikle görülebilen akustik panel üst yüzeyinin bir yükseklik kaçıklığını ve/veya akustik paeneller arasındaki bir aralığı engeller. Düşey kilitleme profilleri akustik panellerin uzun kenarlarında da düzenlenebilir

Akustik panellerin montajı doğrudan bir duvar veya tavanda örneğin yapışkan bir madde ile gerçekleştirilebilir. Bununla birlikte akustik paneller tercihen duvarın veya tavanın üstünde veya önünde düzenlenmiş bağlantı donanımı vb. üzerinde mekanik birleştirme elemanı vasıtasıyla monte edilir. Bunun için tercihen uzun kenarının kilitleme profillerinin bulunduğu bölgede akustik panelin sabitleme donanımı üzerinde montajı için birleştirme elemanlarının girişi için bir ekipman düzenlenmiştir. Akustik paneldeki ekipmanlar birleştirme elemanı ile eşleştirilir. Bunun için tercihen uzun kenar tarafındaki kilitleme profili en azından kısmen modifiye edilir ve örn. profilin geometrisinin en azından bölgesel olarak değiştirilmesi ile birleştirme elemanının yerleştirilmesi için oluşturulur. Alternatif veya tamamlayıcı olarak bir girinti, örneğin bir kanal uzun kenarlı profilin hemen yanında, örn. profil tabanı (kanal tabanı) bölgesinde veya panelin alt tarafındaki bir kısımda düzenlenmiştir. Birleştirme elemanı örneğin kilitleme profilinin geometrisine de uyarlanabilir ve bunu örn. alttaki bir oluğun yan kenarını kavrayabilir

Birleştirme elemanları bunun dışında tavan ve/veya duvar kaplamasının esnek bir montajı için tasarlanabilir. Yani, birleştirme

elemanları tavan ve/veya duvar kaplamasının kendi düzleminde hareketine olanak sağlarken tavan ve/veya duvar kaplaması düşey yönde (akustik panelin üst yüzeyine dik) en azından büyük ölçüde hareketsiz olarak alt zemin ile birleştirilmiştir. Birleştirme elemanları 5 böylece tavan ve/veya duvar kaplamasının en azından yatay bir yönde, tercihen her iki yatay yönde hareketine olanak sağlar. Bu sayede örn. ahşap bazlı maddelerin iklime bağlı şişmesinin ve büzülmesinin veya alt zeminin hareketi sonucu ortaya çıkan gerilimler tavan ve/veya duvar kaplaması içinde güvenli bir şekilde engellenir. Esnek bir 10 döşeme için özellikle duvarın veya tavanın üstünde veya önünde düzenlenmiş bir ray sistemi, ray sistemi üzerinde hareketli düzenlenebilen, montaj elemanı olarak oluşturulmuş her iki yatay yöne harekete olanak sağlayan bir birleştirme elemanı ile kombinasyon içinde kullanılabilir.

15

Ozellikle esnek bir döşeme işleminde tavan ve duvar kaplamaları ayrıca bir gölge boşluğu ile döşenir. Yani duvar ve/veya tavan kaplaması ve her birini sınırlayan duvar, tavan ve/veya zemin arasında duvar ve/veya tavan kaplamasına hareket olanağı sağlamak için bir 20 aralık düzenlenir.

Ayrıca buluşun görevi bir akustik panelin üretimi için şu aşamalara sahip bir yöntem ile çözümlenecektir: bir üst tarafa ve bir alt tarafa sahip bir ahşap bazlı plakanın, en azından üst yüzeyi üzerinde bir 25 kaplama tabakası ile kaplanması, ahşap bazlı plakanın, taban plakalarının oluşturulması için kesilmesi, taban plakasının uzun ve/veya enine kenarlarının, çok sayıda akustik panelin yapışkan olmadan birleştirilmesi için, kilitleme profilleri ile profilli hale

getirilmesi, bir emici birimin, alt tarafa birleştirilmesi, taban plakasının içine nüfuz eden girintilerin, taban plakasının üst tarafına çarpan mahal sesinin emici birim içine iletmek için oluşturulması.

- 5 Buluş doğrultusundaki yöntem kendi yapısı içinde özellikle kolaylıkla yapılandırılabilen bir akustik panelin özellikle yüksek ses emilim derecesi ile üretimine olanak sağlamaktadır. Bu arada en azından bir kısmı duvar, tavan veya zemin laminantlarından bilinen çok sayıda yöntem aşamaları kullanılır ve bu sayede akustik panel özellikle
- 10 uygun maliyetli üretilebilir. Ayrıca yöntem  $15 \text{ mm} \pm 5 \text{ mm}$ , özellikle  $19 \text{ mm} \pm 1 \text{ mm}$  kalınlık aralığındaki özellikle daha ince akustik panellerin özellikle yüksek ses emilim derecesi ile üretimine olanak sağlar ve bu sayede başlangıçta akustik panellerin öngörülmediği mahallerde de akustik panellerin sonradan donatılmasına olanak
- 15 sağlanır. Yöntem aşamalarının seçilen sıralanmasına bağlı olarak farklı uygulama yöntemleri yürütülebilir.

- Avantajlı bir şekilde önce kaplama, kesme ve profilli hale getirme yöntem aşamaları arka arkaya ve daha sonra birleştirme ve ekleme
- 20 yöntem aşamaları belirli bir sıralamada uygulanır. Yani önce bir duvar, tavan veya zemin laminantı üretilir (kaplama, kesme ve profilli hale getirme) ve daha sonra üretimi tamamlanmış panelin emici birimin uygulanması ve girintilerin oluşturulması ile bir akustik panel haline modifiye edilmesi gerçekleşir. Bu arada panel örn. profilli hale
- 25 getirilme işleminden sonra önce depolanabilir ve ancak ihtiyaç olması halinde depodan alınabilir ve bir akustik panel haline işlenebilir.

Onceden mevcut panellerin modifikasyonunun yanında önce kaplama, birleştirme, kesme ve profilli hale getirme yöntem aşamaları ve takiben veya birleştirme kesme veya profilli hale getirme ile aynı anda girinti oluşturma uygulanabilir. Bu sayede bilinen yöntem 5 aşamalarından kısmen faydalanılarak büyük ebatlı ahşap bazlı bir plaka akustik panellerin üretimi için özel olarak tasarlanmış bir yöntem içinde özellikle uygun maliyetle üretilebilir.

Akustik panelin tasarımına bağlı olarak emici birim çok sayıda emici 10 elemanlardan oluşabilir ve böylece emici birimin düzenlenmesi için çok sayıda emici eleman, gerektiğinde takviye elemanları ile, monte edilebilir. Özellikle kaplama ile bağlantılı olarak çok sayıda ilave yöntem aşaması uygulanabilir. Böylece örn. uygun bir çekilmeyi önleyen tabaka alt tarafa uygulanabilir veya başka tabakalar kaplama 15 tabakasının üstüne veya altına uygulanabilir. Özellikle astar, aşınma ve/veya yapısal tabakalar düzenlenebilir. Buluşun bir gelişimine göre akustik panellerin duvarda, tavanda veya uygun bir zemine sabitlenmesi için akustik panel üzerinde, akustik panelleri bir sabitleme donanımına sabitlemek için oluşturulmuş bir birleştirme 20 elemanının yerleştirilmesi için bir birleştirme elemanı yuvası düzenlenir. Birleştirme elemanı yuvası ahşap bazlı plakanın veya emici birimin içine yapılmış olabilir. Bununla birlikte bağlantı elemanı yuvası sabitleme donanımındaki panellerin özellikle güvenli bir şekilde tutulması için özellikle taban plakasının veya en azından 25 bir takviye elemanının içine uygulanır. Birleştirme elemanı yuvası tercihen aynı anda veya profilli hale getirilmeden veya taban plakasına nüfuz eden girintilerin oluşturulmasından önce uygulanır ve bu sayede özellikle verimli bir üretim mümkündür. Birleştirme

elemanı yuvası örneğin panelin uzunlamasına yönünde uzanan bir kanal olarak oluşturulur. Bir birleştirme elemanı tarafından, örneğin bir bağlantı elemanının bir montaj sekmesi tarafından bölgesel olarak ve/veya kısmen kavranacak alt bir kanal yan kenarı da bağlantı elemanı yuvası olarak oluşturulabilir. Bağlantı elemanı örneğin bir duvarın, tavanın, standın, askı sisteminin donanımı ile ve/veya başka türlü bir sabitleme donanımı ile bağlanabilir. Birleştirme elemanı avantajlı bir şekilde ayrı bir birleştirme elemanı olarak, örneğin bir montaj sekmesine sahip olabilen bir montaj elemanı olarak oluşturulmuştur.

Bir birinci panelin veya bir sıra akustik panelin mevcut bir duvarda veya tavanda düzenlenmesi ilave sabitleme elemanları ile gerçekleşir. Bunlar örneğin çiviler, cıvatalar, tırnaklar ve/veya klipsler olabilir. Tırnaklar ve klipsler, çiviler veya cıvatalar vasıtası ile alternatif veya tamamlayıcı olarak ve de boşluksuz veya kenetlenerek akustik panele monte edilebilir. Özellikle çıtçıtlı olarak oluşturulmuş sabitleme elemanları avantajlıdır. Sabitleme elemanları özellikle akustik panelin bir geçiş bölgesini (duvar-duvar, duvar-tavan, duvar-zemin) gösteren kenar bölgesinde düzenlenebilir. Yani, sabitleme elemanları özellikle bir birinci panel dizisinin ve/veya sonuncu panel dizisinin akustik panellerinin ilk kez sabitlenmesi için kullanılır. Sabitleme elemanları bölünmüş üst yüzey kaplamalarında örneğin kaplama yüzeyinin yeni başlangıcında da ve/veya örneğin kaplama yüzeyi içindeki girintilerde de kullanılabilir. Sabitleme elemanları bir profil yay veya bir kanal bölgesinde örneğin akustik panel üzerindeki profilin üst kanal yan kenarının altından kavrayabilir. Sabitleme elemanları duvar kaplamasının esnek bir şekilde döşenmesini sağlayacak şekilde de

oluşturulabilir. Sabitleme elemanları tercihen birleştirme elemanları gibi bir ray sistemine hareketli olarak monte edilir.

5 Bir duvar veya tavan kaplamasının sonuncu akustik panel sırası mekanın büyüklüğüne akustik panellerin uzun kenarından kesilmesi ile, yani enine yönde kısıtılması ile uyarlanabilir. Son akustik panel sırasının sabitlenmesi yukarıda bahsedildiği gibi aynı şekilde çiviler, cıvatalar, tırnaklar ve/veya klipsler gibi ilave sabitleme elemanları ile gerçekleştirilebilir.

10

Birleştirme elemanlarının akustik panele sabitlenmesini özellikle basit tasarlamak için buluşun bir gelişimine göre ayrıca birleştirme elemanının bir montaj sekmesinin bir akustik panelin uzun tarafındaki kilitleme profilinin alttaki bir oluk yan kenarının dış bölgesinde 15 düzenlenmesi öngörülmüştür. Montaj sekmesi bu arada özellikle tercihen uzun taraftaki kilitleme profilinin alttaki oluk yan kenarını en azından kısmen çevresel olarak kavrar.

Münferit akustik panellerin üst yüzeylerinin birbirlerine göre aynı 20 seviyede olmasını daha da geliştirmek için buluşun bir gelişimine göre montaj sekmelerinin akustik panel üst yüzeyine dik olarak boşluksuz düzenlenmesi öngörülmüştür. Yani montaj sekmesi en azından alttaki kanal yan kenarının parçalarını tam geçecek şekilde veya hafif sıkışmış olarak (boşluksuz) kavramalıdır ve böylece alttaki kanal yan 25 kenarı örn. montaj sekmesi ile birleştirme elemanının ana gövdesi arasında, veya örneğin duvar veya tavan arasında veya duvardaki veya tavandaki sabitleme donanımı arasında sıkıştırılır. Bu arada montaj sekmesi özellikle yapışkan maddeler, cıvatalar, çiviler ve benzerleri

gibi başka birleştirme elemanları olmadan akustik panel üzerinde düzenlenir.

Akustik paneller uzun kenarlarında kilitleme profillerine sahiptir. Bunlar tamamen taban plakasından, kaplama plakasından ve/veya emiciden oluşturulabilir veya profil haline getirmeye ek olarak taban plakasında ayrı bir kilitleme gövdesine sahip olabilir. Bu arada kilitleme profilleri uzun kenarlarda düşey kilitleme profilleri olarak oluşturulabilir, bununla birlikte özellikle dönebilen, çevrilebilen profiller olarak oluşturulabilir ve böylece buluşun bir gelişimine göre bir üçüncü akustik panel birinci ve/veya ikinci akustik panel ile uzun kenar tarafında bir çevirme hareketi ile birleştirilebilir. Uzun kenarlı dönen profilden ve/veya enine kenarında ayrı bir kilitleme gövdesini içeren düşey bir kilitleme profiline sahip çevrilen profilden oluşan işte bu buluş doğrultusundaki kombinasyon akustik panellerin tavan ve duvar alanlarındaki montajını kolaylaştırır.

Buluş doğrultusundaki akustik panellerden duvar ve/veya tavan kaplamasındaki kaplamanın birinci sırasındaki bir panel gevşerse, başka akustik panellerin alt tabakadan ayrılmasına neden olacak bir domino etkisi için artan bir risk ortaya çıkar. Tavan veya duvar kaplamasını alt tabakadan kaynaklanan istenmeyen bir gevşemeye karşı emniyete almak için ayrıca bir yapışkan madde, kendi içinde yapışkan içermeyen, kilitleme profillerinin içine uygulanabilir. Yapışkan madde uygulaması tercihen uzun kenar tarafındaki kilitleme profilleri bölgesinde gerçekleşir. Yapışkan madde kilitleme profilleri bölgesinde akustik panellerin bir birinci sırası ile bir ikinci sırası arasında düzenlenebilir, bu sayede önceden duvar veya tavan

kaplamasının düşmesine karşı iyi bir emniyet sağlanır. Duvar ve tavan kaplamasının düşme güvenliğinin artırılması tercihen uzun kenar tarafındaki kilitleme profilinin akustik panellerin ikinci ve üçüncü sırası arasındaki bölgede ilave bir yapışkan madde uygulaması ile gerçekleşir. Düşme güvenliğinin daha iyileştirilmesi için ilave olarak yapışkan madde aralıklı olarak sonraki her bir dördüncü, beşinci ve/veya altıncı akustik panel sırasına ilgili kilitleme profilleri bölgesinde uygulanır.

10 Yapışkan madde olarak özellikle sıvı ve tutkal gibi duvar ve/veya tavan kaplamasının montajında uygulanabilecek yapışkan maddeler kullanılabilir. Özellikle uygun yapışkan maddeleri ek olarak örneğin i- bileşenli poliüretan, 2 bileşenli poliüretan, tercihen derz dolduran PVAc yapışkan maddesi ve/veya fenol formaldehit içerir. Bazı yönler  
15 bir donanım bağlamında tarif edilmiş olsa da, bu yönlerin yöntemin bir tarifini sundukları anlaşılmaktadır ve böylece bir donanımın bir blok elemanı veya bir modülü, karşılık gelen bir yöntem aşaması veya bir yöntem aşamasının karakteristik bir özelliği olarak anlaşılmalıdır. Bu benzer bir şekilde bir yöntem aşaması ile bağlantılı olarak veya bir  
20 yöntem aşaması olarak tarif edilmiş yönler, karşılık gelen bir donanımın karşılık gelen bir bloğunun veya detayının veya karakteristik özelliğinin bir tarifini sunmaktadır. Aşağıda buluş çok sayıda uygulama örneğinin yardımı ile ayrıntılı olarak tarif edilecektir. Gösterilenler:

25

Şek. 1 şematik bir görünümde bir akustik panelin bir birinci uygulama örneği;

Şek. 2 şematik düşey uzunlamasına bir kesitte şek. 1'deki uygulama şekli;

Şek. 3 şematik bir görünümde bir akustik panelin ikinci bir uygulama örneği;

5 Şek. 4 şematik düşey uzunlamasına bir kesitte şek. 3'teki akustik panelin uygulama şekli;

Şek. 5 şematik düşey enine bir kesitte şek. 3 ve 4'teki akustik panelin uygulama şekli.

10 Şek. 1 ve 2 bir taban plakasından (2), yani kaplanmış, plaka bölümlerine ayrılmış bir ahşap bazlı plakadan (2a) , burada bir MDF plakadan bir akustik paneli (1) göstermektedir. Taban plakası (2) dokunsal bir üst yüzeyin oluşturulması için üst tarafında (5) (burada sunulmayan) bir kaplama tabakasına, burada dekoratif bir tabakaya ve

15 dekor tabakasının üstünde düzenlenmiş (burada sunulmayan) yapısal bir tabakaya sahiptir. Alt tarafında (6) (burada sunulmayan) çekilmeyi önleyici bir tabaka düzenlenmiştir. Taban plakasının (2) uzun kenarlarında (3a, 3b) kilitleme profilleri (13a, 13b) burada akustik panelin (1) diğer akustik paneller (1) ile bağlayıcı madde olmadan düz

20 bir yüzey haline birleştirilmesini sağlayan birbirine karşılıklı duran, birbiri ile kilitlenebilen dönebilen, çevrilebilen profiller olarak düzenlenmiştir (şek. 5'e de bkz.). Akustik panelin (1) enine kenarlarında (4a, 4b) üst üste düşey yerleştirilme için karşılıklı gelecek şekilde oluşturulmuş kilitleme profilleri (10) düzenlenmiştir.

25

Dekoratif tabaka bir boya tabakası olarak oluşturulmuştur. Çekilmeyi önleyici tabaka buraya uyarlanmış olarak aynı şekilde boya tabakası

olarak oluşturulmuştur. Dekoratif tabaka bir ahşap deseni göstermektedir (burada sunulmamıştır).

Boya tabakası olarak oluşturulmuş çekilmeyi önleyici tabaka üstünde  
 5 150 kg/m<sup>3</sup> bir yoğunluğa sahip bir ahşap elyaf yalıtım plakasından bir emici birim (7) düzenlenmiştir. Emici birim (7) kesintisizdir, yani taban plakasının (2) alt tarafı (6) boyunca içinden geçilecek şekilde düzenlenmiştir (kilitleme profillerine bitişik). Emici birim (7) alt taraf (6) ile, burada çekilmeyi önleyici olarak oluşturulmuş boya tabakası,  
 10 (burada sunulmayan) bir yapışkan madde tabakası vasıtası ile, burada bir eriyik yapışkan madde vasıtası ile birleştirilmiştir.

Akustik panelin (1) içine yanyana düzenlenmiş, taban plakasının (2) içine açılmış girintiler (8) uygulanmıştır. Girintiler (8) akustik panelin  
 15 (1) uzunlamasına yönünde hizalanmış slot delikler olarak düzenlenmiştir. Girintiler (8) taban plakasının (2) içine sadece parsiyel uygulanmıştır. Girintiler (8) hem enine kenarların (3a, 3b) kenar bölgesinde (9a, 9b) hem de taban plakasının (2) merkezi bir bölgesinde (9c) açılmıştır ve böylece taban plakası(2) kenar  
 20 bölgelerinde (9a, 9b) girintilere (8) sahip değildir. Bu sayede akustik panelin (1) özellikle iyi bir stabilitesi sağlanır.

Girintiler (8) taban plakasının (2) tamamının ve yapışkan madde tabakasının içinden emici birimin (7) içine çıkıntı yapar ve böylece  
 25 akustik panelin (1) görünür tarafı üzerine çarpan (burada sunulmayan) ses dalgaları girintilerin (8) içinden emici birimin (7) içine kadar iletilebilir. Taban plakası (2) 6 mm bir yüksekliğe ve emici ünite (7) 8 mm bir yüksekliğe sahiptir.

3'ten 5'e kadar şekiller akustik panelin (1) tüm uzunluğu boyunca uzanan girintilere (8) sahip akustik panelin (1) ikinci bir uygulama şeklini göstermektedir. Girintiler (8) aynı şekilde slot delik şeklinde düzenlenmiştir ve uzunlamasına eksen yönünde birbirine paralel  
 5 hizalanmıştır. Taban plakasının (2) alt tarafında (6) akustik panelin (1) uzunlamasına yönüne çapraz uzanan ve bununla birleşmiş olan (şek. 3'te kesikli çizgiler ile gösterilmiş) takviye elemanları (11) düzenlenmiştir. Takviye elemanları (11) şeritler olarak, burada taban plakasına (2) uygun olarak aynı şekilde MDF'den oluşturulmuştur ve  
 10 alt tarafa yapıştırılmıştır. Takviye elemanları (11) arasında emici birimin (7) emici elemanları (15) düzenlenmiştir. Emici birimin (7) (burada sunulmayan) yüksekliği takviye elemanlarının (11) yüksekliğinden yakl. % 10 daha yüksektir. Akustik panelin (1) tüm uzunluğu boyunca uzanan girintiler (8) nedeni ile ses dalgalarının  
 15 çarpmasında akustik panelin (1) içinde özellikle iyi bir ses emilimi sağlanır. Ayrıca akustik panelin (1) bu uygulama şekli kesintisiz girintilere (8) sahip derzsiz akustik panel yüzeylerinin oluşması olanağını sunar.

Girintiler (8) düşey yönde taban plakasının (2) tamamının içinden  
 20 emici birimin (7) münferit emici elemanlarının (15) veya takviye elemanlarının (11) içine kadar uzanır ve bu kanalların (14) içinde oluşurlar. Homojen bir görüntü için ayrıca akustik panelin (1) uzun kenarı tarafındaki dış bölgesinde bir taraftan akustik panelin (1) homojen bir görüntüsü için ve diğer taraftan çarpan ses dalgalarının  
 25 yayılması için ahşap bazlı plakanın (2a) içine kadar uzanan dekoratif girintiler (12) düzenlenmiştir

3'ten 5'e kadar şekillerde sunulan akustik panel (1) şek. 1 ve 2'deki uygulama örneğine karşılık gelecek bir şekilde enine kenarları (4a, 4b)

ve uzun kenarların (3a, 3b) her birinde dönebilen çevrilebilen profiller veya düşey kilit profilleri (10) olarak oluşturulmuş birbiri ile karşılıklı duran kilitleme profillerine sahiptir.

## 5 Referans Numaraları Listesi

	1	Akustik panel
	2	Taban plakası
	2a	Ahşap bazlı plaka
10	3a, 3b	Uzun kenarlar
	4a, 4b	Enine kenarlar
	5	Ust taraf
	6	Alt taraf
	7	Emici birim
15	8	Girintiler
	9a, 9b	Kenar bölge
	9c	Merkezi kısım
	10	Düşey kilitleme profil
	11	Takviye elemanı
20	12	Dekoratif girintiler
	13a, 13b	Kilitleme profiller
	14	Kanallar
	15	Emici elemanlar

**TARİFNAME İÇERİSİNDE ATIF YAPILAN REFERANSLAR**

Başvuru sahibi tarafından atıf yapılan referanslara ilişkin bu liste, yalnızca okuyucunun yardımı içindir ve Avrupa Patent Belgesinin bir kısmını oluşturmaz. Her ne kadar referansların derlenmesine büyük önem verilmiş olsa da, hatalar veya eksiklikler engellenememektedir ve EPO bu bağlamda hiçbir sorumluluk kabul etmemektedir.

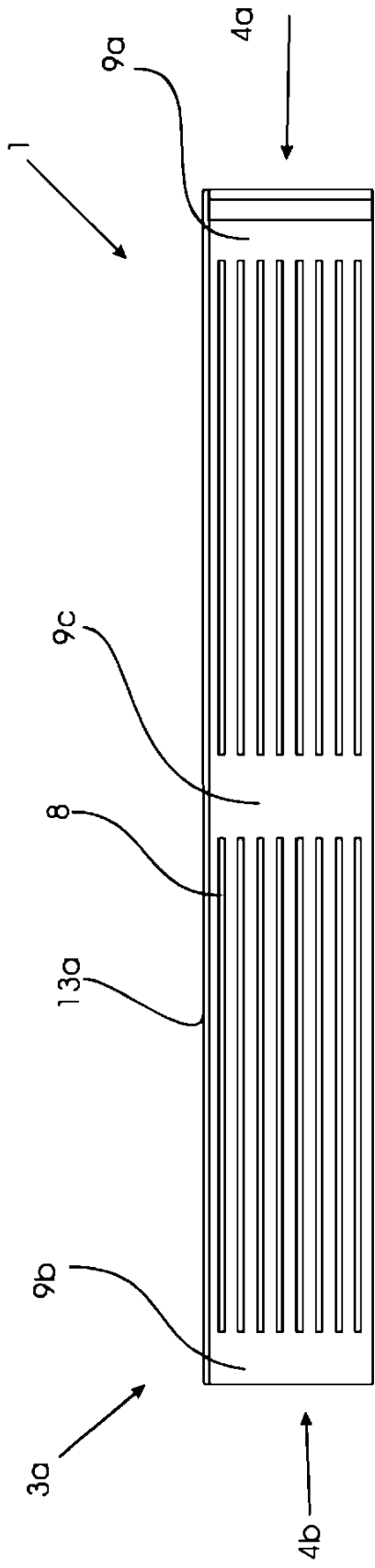
**Tarifname içerisinde atıfta bulunulan patent dökümanları:**

- DE 102014207852 A1 [0001]
- EP 2216773 B1 [0001]
- WO 2011006813 A2 [0001]
- WO 2006056351 A1 [0001]
- DE 202009016944 U1 [0001]
- WO 2010089271 A1 [0001]

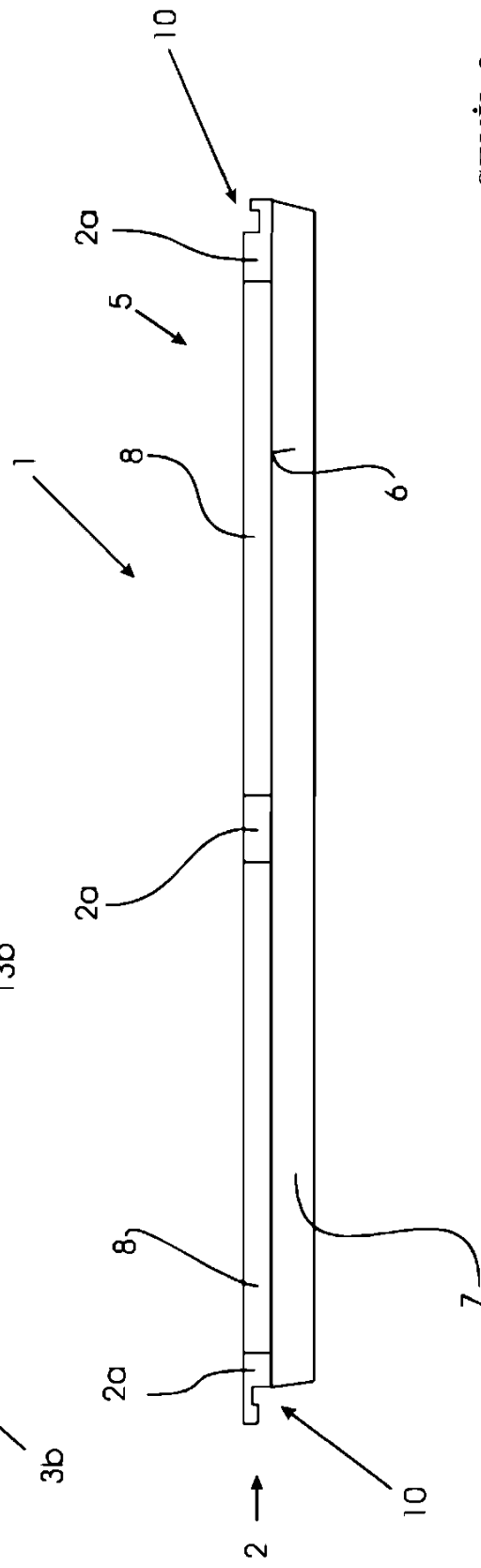
10

15

20

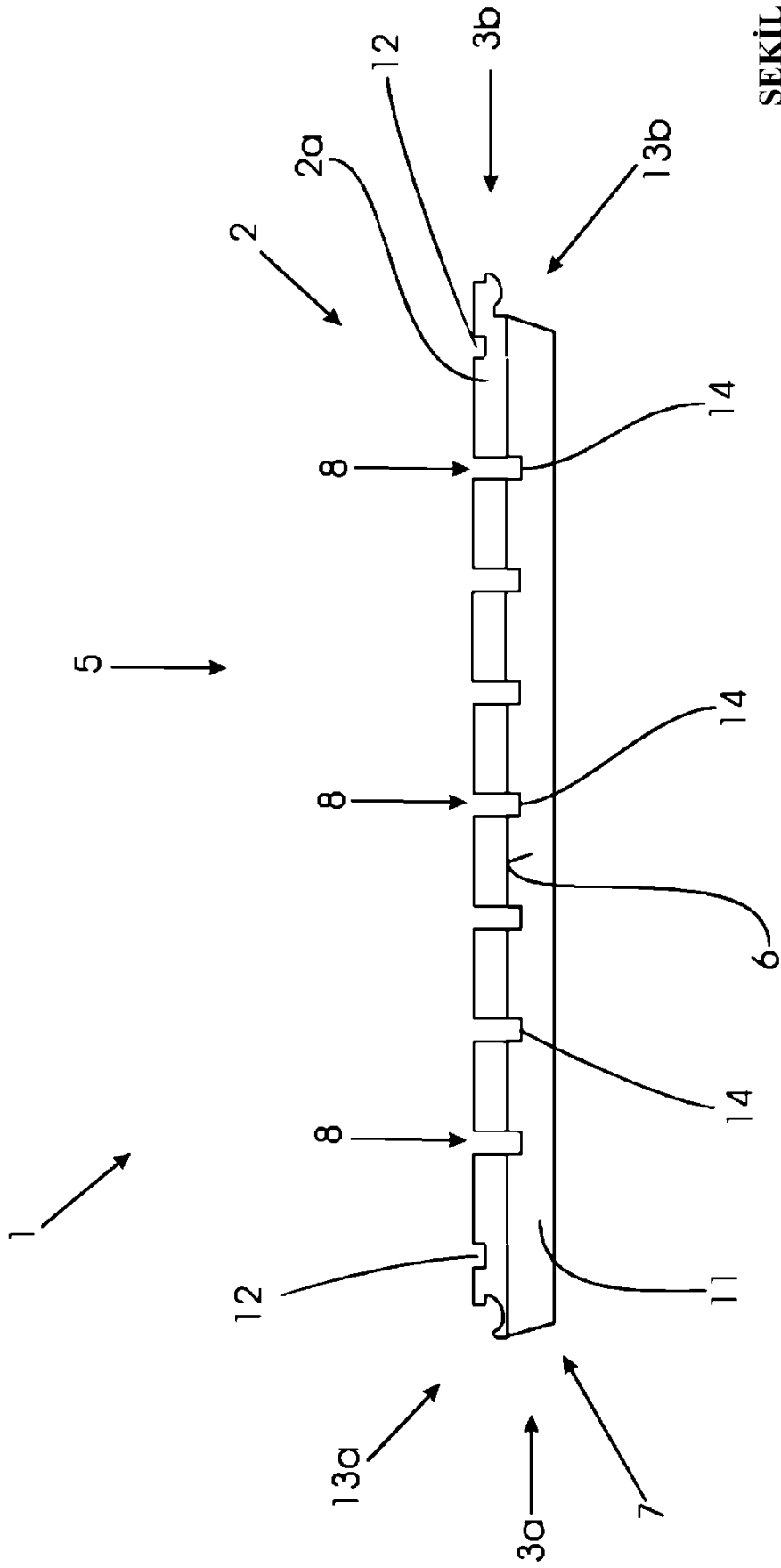


ŞEKİL 1



ŞEKİL 2





ŞEKİL 5