



(12) 实用新型专利

(10) 授权公告号 CN 205255245 U

(45) 授权公告日 2016. 05. 25

(21) 申请号 201521077886. 6

(22) 申请日 2015. 12. 22

(73) 专利权人 重庆市臻成建材有限公司

地址 400000 重庆市南岸区亚太商谷 1 栋  
26-2 室

(72) 发明人 钟森煜 吕忠

(51) Int. Cl.

B28B 15/00(2006. 01)

B28B 13/02(2006. 01)

B65G 37/00(2006. 01)

(ESM) 同样的发明创造已同日申请发明专利

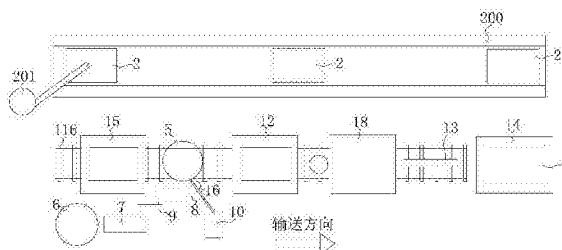
权利要求书2页 说明书5页 附图4页

(54) 实用新型名称

一种建筑墙板自动生产线

(57) 摘要

本实用新型具体涉及一种建筑墙板自动生产线,包括输送装置,工控系统;所述输送装置上方,沿输送方向依次布置第一布网装置、主原料供应系统、第二布网装置、面料搅拌装置、面料压滚装置、养护装置。该生产线的各工位设置合理,占地面积小,主搅拌装置与副搅拌装置可将原料与水充分混合,形成不结块、粘度均匀的浆料。设置底模振动装置与边模振动装置,在浆料浇筑的过程中振动,确保墙板紧实。整个生产线可以实现模具的自动化循环,因此能够循环浇注,不需要人工过多的干预,机械化程度高,大大减少人工劳动强度。



1. 一种建筑墙板自动生产线,包括输送装置(1),工控系统(3);其特征在于:所述输送装置(1)上方,沿输送方向依次布置第一布网装置(15)、主原料供应系统、第二布网装置(12)、面料搅拌装置(11)、面料压滚装置(18)、养护装置(14);

所述第二布网装置(12)附近、输送装置(1)下方设有底模振动装置(17);所述第二布网装置(12)附近、输送装置(1)两侧设有边模振动装置(16);

所述主原料供应系统包括储料仓(6),所述储料仓(6)的出料口通过第一螺旋输送机(7)与称重器(9)的进料口连接,所述称重器(9)的出料口通过第二螺旋输送机(8)与搅拌装置(5)的进料口连接,所述搅拌装置(5)的进料口还与供水装置(10)的出水口连接。

2. 根据权利要求1所述的一种建筑墙板自动生产线,其特征在于:所述输送装置(1)包括机架(111),所述机架(111)上沿输送方向并排安装有多个滚筒(116),所述滚筒(116)的两侧设置有传动链,所述传动链与传动电机的输出轴连接,模具(2)放置在滚筒(116)上。

3. 根据权利要求1所述的一种建筑墙板自动生产线,其特征在于:所述搅拌装置(5)包括主搅拌装置(51)、副搅拌装置(52),所述主搅拌装置(51)位于副搅拌装置(52)的上方。

4. 根据权利要求3所述的一种建筑墙板自动生产线,其特征在于:所述主搅拌装置(51)的主搅拌槽(511)内设置主搅拌轴(512),所述主搅拌轴(512)上设有螺旋线式的第一螺带(513)、第二螺带(514),所述主搅拌轴(512)上还设有第一犁刀(515);所述主搅拌槽(511)的出料口与副搅拌装置(52)的进料口连接,所述副搅拌装置(52)包括副搅拌槽(521),所述副搅拌槽(521)内设置第一副搅拌轴(522),所述第一副搅拌轴(522)上设有第二犁刀(525),所述第一副搅拌轴(522)下方设置第二副搅拌轴(526),所述第二副搅拌轴(526)上设有螺旋线式第三螺带(523)、第四螺带(524)。

5. 根据权利要求4所述的一种建筑墙板自动生产线,其特征在于:所述副搅拌装置(52)的出料口位于副搅拌槽(521)底部的中央位置,所述第三螺带(523)、第四螺带(524)沿第二副搅拌轴(526)的轴向、相对于副搅拌装置(52)的出料口对称设置,所述第三螺带(523)与第四螺带(524)的螺旋线方向相对布置。

6. 根据权利要求1所述的一种建筑墙板自动生产线,其特征在于:所述面料搅拌装置(11)内设置一根贯穿上搅拌桶(101)、下搅拌桶(112)的面料搅拌轴(113);所述面料搅拌轴(113)位于上搅拌桶(101)内部分设有搅拌桨,且和贴近桶底设置刮板桨叶(114);所述面料搅拌轴(113)位于下搅拌桶(112)内连接一高一低两个刮料板(117);所述上搅拌桶(101)与下搅拌桶(112)之间通过中间阀门(115)连接。

7. 根据权利要求6所述的一种建筑墙板自动生产线,其特征在于:所述下搅拌桶(112)底部的出料口位于其底部圆周的边缘位置,所述下搅拌桶(112)的出料口上设置翻板下料机构(118),所述翻板下料机构(118)包括下料轴(1161),所述下料轴(1161)表面设有沿径向方向的多片下料翻板(1162);下料翻板(1162)与出料口呈夹角时,下料翻板(1162)的板面与出料口边缘构成物料流出的通道。

8. 根据权利要求1所述的一种建筑墙板自动生产线,其特征在于:所述输送装置(1)的一侧并排设有模具回收槽(200),所述模具回收槽(200)在输送方向设有一定斜度,使其靠近输送装置(1)末端的高度大于靠近输送装置(1)起始端的高度;所述模具回收槽(200)上沿输送方向并排安装有多个滚筒(116),所述模具回收槽(200)的横截面形状为凹槽形,所述凹槽形的尺寸与模具(2)相适应。

9. 根据权利要求8所述的一种建筑墙板自动生产线,其特征在于:所述输送装置(1)末端上方设置滑轨(131),所述滑轨(131)的另一端位于养护装置(14)上方,第一机械手(13)与滑轨(131)滑动配合;

或者所述输送装置(1)末端上方设置滑轨(131),滑轨(131)呈三角形布置,三角形的一个顶点位于输送装置(1)末端上方、一个顶点位于养护装置(14)上方、一个顶点位于模具回收槽(200)上方;安装座与滑轨(131)滑动配合,安装座上连接挂钩组件;所述模具(2)上设置与挂钩组件连接的连接部。

10. 根据权利要求9所述的一种建筑墙板自动生产线,其特征在于:所述输送装置(1)起始端附近设有第二机械手(201),所述第二机械手(201)上设有与模具(2)相适应的夹具;所述面料滚压装置(18)包括滚轴(181),滚轴(181)的两端设有凸缘;所述凸缘的宽度尺寸可调,调节范围为3mm-8mm。

## 一种建筑墙板自动生产线

### 技术领域

[0001] 本实用新型涉及建筑材料生产设备领域,具体涉及一种建筑墙板自动生产线。

### 背景技术

[0002] 现阶段普遍采用的墙板生产方式主要分为两种:立模式和平模式。立模式是将原料浇入立模,由模具内部的电加热养护和开模冷却板材的方式生产板材,主要生产内墙板。平模式是将原料浇入模具车的模具内,再沿轨道送进养护室进行养护的方式生产板材,主要生产外墙板、楼板和顶板。

[0003] 轻质复合墙板是目前世界各国大力发展的一类新型板材。轻质复合墙板是针对现代高层建筑、生态住宅、框架结构和低层建筑而研发生产的隔墙轻质条板。轻质复合墙板作为新型墙体材料,用途广泛;用作内墙、外墙、屋面板、楼板、围墙等,可加快建房速度,减轻劳动强度,缩短建筑工期,有效提高建筑物的使用面积,综合成本降低。轻质复合墙板是墙体材料改革方向。目前利用墙板成型机生产横模轻质复合墙板在国内传统的生产过程都是由人工一块一块的进行操作或者采用简易的输送设备结合人工进行操作。这种方式使混凝土混料浇注完成后容易剩余部分混料,造成浪费,这样通过手工模具成型,操作繁杂、劳动强度高、生产效率低,产品质量往往得不到保障,难以形成规模。

[0004] 现有技术CN201110200521.8中所涉及的建筑墙板自动生产线包括成型设备、切割设备和输送设备、翻转设备,该翻转设备将建筑墙板翻转送至排列设置的轨道运输车上,通过轨道运输车沿轨道运行并进行养护定型;最后经养护定型的建筑墙板由一翻转水平移动架转送下线。该发明免除大量转运托板,方法简单,其能够实现建筑墙板的全程自动化无托板转接、输送、养护和下线打包,在提高劳动效率的同时,有效地消除了因墙板自重和搬运所导致的形变,并大大提高了建筑墙板的生产效率;但该发明未对成型设备有效优化,导致生产线占地面积大,墙板成型浇筑时无辅助措施,原料搅拌不均匀,墙板的浇筑质量不高,导致墙板质量不稳定,技术性能指标偏低。

[0005] 现有技术CN200510021395.4中涉及的一种轻质墙板生产工艺及其成套设备,包括螺旋振捣挤压机,该成套设备还包括:A、上板机,B、链式输送机,C、同步切割机,D、轮式输送机,E、下板车,本实用新型克服了目前螺旋振捣挤压机生产墙板过程中需要移动主机、生产场地要求大,场地建设投资大且不便于自动化规模化生产的问题。但该生产设备也未对成型设备优化,使用的螺旋振捣挤压机未将原料和面料分开搅拌,易出现原料结块现象。

[0006] 现有技术CN201310030309.0中涉及的一种轻质墙板全自动生产线包括干混系统、布料系统、卤水供给系统、传送带、上下架输送装置和集中料仓,其中,干混系统通过传送带与集中料仓连接,集中料仓还通过螺旋输送机与布料系统连接,卤水供给系统通过送水管道与布料系统连接,模具通过上下架输送装置传送到各个生产加工环节。该系统同样未对墙板成型过程及原料的混制过程进行优化。

### 发明内容

[0007] 本实用新型目的是提供一种机械化程度高,能够循环浇注,占地面积小,产品紧实、成型快、效率高的建筑墙板自动生产线。

[0008] 为实现上述发明目的,本实用新型所采用的技术方案是:一种建筑墙板自动生产线,包括输送装置,工控系统;所述输送装置上方,沿输送方向依次布置第一布网装置、主原料供应系统、第二布网装置、面料搅拌装置、面料压滚装置、养护装置;所述第二布网装置附近、输送装置下方设有底模振动装置;所述第二布网装置附近、输送装置两侧设有边模振动装置;

[0009] 所述主原料供应系统包括储料仓,所述储料仓的出料口通过第一螺旋输送机与称重器的进料口连接,所述称重器的出料口通过第二螺旋输送机与搅拌装置的进料口连接,所述搅拌装置的进料口还与供水装置的出水口连接。

[0010] 优选的,所述输送装置包括机架,所述机架上沿输送方向并排安装有多个滚筒,所述滚筒的两侧设置有传动链,所述传动链与传动电机的输出轴连接,模具放置在滚筒上。

[0011] 优选的,所述搅拌装置包括主搅拌装置、副搅拌装置,所述主搅拌装置位于副搅拌装置的上方。

[0012] 优选的,所述主搅拌装置的主搅拌槽内设置主搅拌轴,所述主搅拌轴上设有螺旋线式的第一螺带、第二螺带,所述主搅拌轴上还设有第一犁刀;所述主搅拌槽的出料口与副搅拌装置的进料口连接,所述副搅拌装置包括副搅拌槽,所述副搅拌槽内设置第一副搅拌轴,所述第一副搅拌轴上设有第二犁刀,所述第一副搅拌轴下方设置第二副搅拌轴,所述第二副搅拌轴上设有螺旋线式第三螺带、第四螺带。

[0013] 优选的,所述副搅拌装置的出料口位于副搅拌槽底部的中央位置,所述第三螺带、第四螺带沿第二副搅拌轴的轴向、相对于副搅拌装置的出料口对称设置,所述第三螺带与第四螺带的螺旋线方向相对布置。

[0014] 优选的,所述面料搅拌装置内设置一根贯穿上搅拌桶、下搅拌桶的面料搅拌轴,所述面料搅拌轴位于上搅拌桶内部分设有搅拌桨,且贴近桶底设置刮板桨叶;所述面料搅拌轴位于下搅拌桶内连接一高一低两个刮料板;所述上搅拌桶与下搅拌桶之间通过中间阀门连接。

[0015] 优选的,所述下搅拌桶底部的出料口位于其底部圆周的边缘位置,所述下搅拌桶的出料口上设置翻板下料机构,所述翻板下料机构包括下料轴,所述下料轴表面设有沿径向方向的多片下料翻板;下料翻板与出料口呈夹角时,下料翻板的板面与出料口边缘构成物料流出的通道。

[0016] 优选的,所述输送装置的一侧并排设有模具回收槽,所述模具回收槽在输送方向设有一定斜度,使其靠近输送装置末端的高度大于靠近输送装置起始端的高度;所述模具回收槽上沿输送方向并排安装有多个滚筒,所述模具回收槽的横截面形状为凹形,所述凹形尺寸与模具相适应。

[0017] 优选的,所述输送装置末端上方设置滑轨,所述滑轨的另一端位于养护装置上方,第一机械手与滑轨滑动配合;或者所述输送装置末端上方设置滑轨,滑轨呈三角形布置,三角形的一个顶点位于输送装置末端上方、一个顶点位于养护装置上方、一个顶点位于模具回收槽上方;安装座与滑轨滑动配合,安装座上连接挂钩组件;所述模具上设置与挂钩组件连接的连接部。

[0018] 优选的,所述输送装置起始端附近设有第二机械手,所述第二机械手上设有与模具相适应的夹具;所述面料滚压装置包括滚轴,滚轴的两端设有凸缘,所述凸缘的宽度尺寸可调,调节范围为3mm-8mm。

[0019] 本实用新型具有以下有益效果:该生产线的各工位设置合理,占地面积小,主搅拌装置与副搅拌装置可将原料与水充分混合,形成不结块、粘度均匀的浆料。设置底模振动装置与边模振动装置,在浆料浇筑的过程中振动,确保墙板紧实。整个生产线可以实现模具的自动化循环,因此能够循环浇注,不需要人工过多的干预,机械化程度高,大大减少人工劳动强度。布网、浆料浇注、面料浇注均为机械化操作,大大减少原料的浪费。

### 附图说明

[0020] 图1为本实用新型的主视结构示意图;

[0021] 图2为本实用新型的俯视结构示意图;

[0022] 图3为主搅拌装置的结构示意图;

[0023] 图4为副搅拌装置的结构示意图;

[0024] 图5为面料搅拌装置的结构示意图;

[0025] 图6为翻转下料机构的立体结构示意图;

[0026] 图7为翻转下料机构装配结构示意图;

[0027] 图8为模具回收槽的结构示意图;

[0028] 图9为面料滚压装置的滚轴结构示意图。

### 具体实施方式

[0029] 如图1、2所示的建筑墙板自动生产线,包括输送装置1,工控系统3。所述输送装置1上方,沿输送方向依次布置第一布网装置15、主原料供应系统、第二布网装置12、面料搅拌装置11、面料压滚装置18、养护装置14。所述第二布网装置12附近、输送装置1下方设有底模振动装置17;所述第二布网装置12附近、输送装置1两侧设有边模振动装置16。

[0030] 所述输送装置1包括机架111,所述机架111上沿输送方向并排安装有多个滚筒116,所述滚筒116的两侧设置有传动链,形成双排链传动,减小振动,提高传动效率。所述传动链与传动电机的输出轴连接,所述模具2放置在滚筒116上,滚筒116滚动时,可使其上放置的模具2沿输送装置1的输送方向运动,图1来看也就是向右输送模具2。

[0031] 结合图3、4,所述主原料供应系统为整个生产过程提供由粉煤灰、炉渣、秸秆、水泥、添加剂、水组成的浆料。所述主原料供应系统包括储料仓6,所述储料仓6的出料口通过第一螺旋输送机7与称重器9的进料口连接,所述称重器9的出料口通过第二螺旋输送机8与搅拌装置5的进料口连接,所述搅拌装置5的进料口还与供水装置10的出水口连接。所述搅拌装置5包括主搅拌装置51、副搅拌装置52,所述主搅拌装置51位于副搅拌装置52的正上方。

[0032] 所述主搅拌装置51的主搅拌槽511内设置主搅拌轴512,所述主搅拌轴512上设有螺旋线式的第一螺带513、第二螺带514,所述主搅拌轴512上还设有第一犁刀515。所述主搅拌槽516的出料口与副搅拌装置52的进料口连接,且对接的料口位于中间位置。所述副搅拌装置52包括副搅拌槽521,所述副搅拌槽内设置第一副搅拌轴522,所述第一副搅拌轴522上

设有第二犁刀525。所述第一副搅拌轴522下方设置第二副搅拌轴526,所述第二副搅拌轴526上设有螺旋线式第三螺带523、第四螺带524。所述副搅拌装置52的出料口位于副搅拌槽521底部的中央位置;所述第三螺带523、第四螺带24沿第二副搅拌轴526的轴向、相对于副搅拌装置52的出料口对称设置,且第三螺带523与第四螺带524的螺旋线方向相对布置,这样可使原料更好的混合,也方便物料从位于副搅拌装置52中间的出料口流出。整体上说主搅拌装置51重点在将物料整体搅拌和分布得更均匀,而副搅拌装置52侧重于进一步搅拌物料局部和细节。

[0033] 如图5-7,所述面料搅拌装置11内设置一根贯穿上搅拌桶101、下搅拌桶112的面料搅拌轴113。所述面料搅拌轴113位于上搅拌桶101内部分设有搅拌桨,且和贴近桶底设置刮板桨叶114;所述面料搅拌轴113位于下搅拌桶112内连接一高一低两个刮料板117。所述上搅拌桶101与下搅拌桶112之间通过中间阀门115连接。所述下搅拌桶112底部的出料口位于其底部圆周的边缘位置。所述下搅拌桶112的出料口设置翻板下料机构118。所述翻板下料机构118包括下料轴1161,所述下料轴1161表面设有沿径向方向的、相互之间角度为 $90^{\circ}$ 的4片下料翻板1162;下料翻板1162与出料口呈夹角时,下料翻板1162的板面与出料口边缘构成物料流出的通道。

[0034] 也就是其中相互之间角度 $180^{\circ}$ 的2片下料翻板1162位于水平位置时,下搅拌桶112的出料口被关闭,当相互之间角度为 $180^{\circ}$ 的2片下料翻板1162与水平面呈一定角度时,面料可以沿下料翻板与下搅拌桶112的出料口之间的缝隙流出。使用面料搅拌装置11时,将面料原料输送到上搅拌桶101内,开启与搅拌轴113连接的搅拌驱动机构,带动搅拌轴113旋转,面料在上搅拌桶101内混合均匀后,打开中间阀门115,面料流到下搅拌桶112,启动翻板下料机构118的驱动电机,可调节面料流出下搅拌桶112的流量,面料通过翻板下料机构118流到墙板表面。

[0035] 所述输送装置1末端上方设置滑轨131,所述滑轨131的一端位于输送装置1末端上方、另一端位于养护装置14上方,第一机械手13与滑轨131滑动配合。所述输送装置1起始端附近设有第二机械手201,所述第二机械手201上设有与模具2相适应的夹具。

[0036] 结合图2、8,所述输送装置1的一侧并排设有模具回收槽200,所述模具回收槽200在输送方向设有一定斜度,使其靠近输送装置1末端的高度大于靠近输送装置1起始端的高度;所述模具回收槽200上沿输送方向并排安装有多个滚筒116。且所述模具回收槽200的横截面的形状为凹槽形,也就是垂直于图纸纸面的截面形状为凹槽形,凹槽尺寸与模具2相适应。当模具2完成原料浇注及面料浇注后,由第一机械手13抓起,送至养护装置14;然后完成脱模工作后,模具2通过模具回收槽200重新被送回输送装置1的起始位置附近,并由第二机械手201抓起,放在输送装置1起始端的滚筒116上,继续进行下一个工作循环。图8中箭头所示为输送装置1的输送方向,模具2的回收输送方向与之相反。

[0037] 建筑墙板自动生产线上所有设备的驱动电机、阀门、传感器均由工控系统3进行控制。工作时,传动电机启动,带动机架111上的滚筒116运动,从而使模具2沿输送装置1的输送方向运动。当模具2运动至第一布网装置15下方时停止运动,第一布网装置15完成第一次铺网后,模具2运动至主原料供应系统下方停止。储料仓6出料口的阀门打开,原料从储料仓6的出料口通过第一螺旋输送机7送到称重器9,所述称重器9中的传感器数据反馈给工控系统3实现原料计量配料,所述称重器9的配料工作全部完成后,其底部的斜口密封阀门自动

打开,计量配料好后的原料通过第二螺旋输送机8送入搅拌装置5,供水装置10与搅拌装置5之间的阀门打开。原料与水经过主搅拌装置51、副搅拌装置52的搅拌混合后形成浆料,并通过副搅拌装置52底部的出料口流入下方的模具2中,进行墙板浆料浇筑。

[0038] 浆料注入开始时,底模振动装置17、边模振动装置16随即与模具2接触,并开始轻微振动,以使浆料在注入的过程中充分混合,并让墙板更紧实。浆料注入完毕后,模具2运动至第二布网装置12下方进行第二次铺网,此时面料搅拌装置11已经将面料搅拌好,第二次铺网完成后,模具2运动至面料搅拌装置11的下方。面料搅拌装置11底部的下料口打开,使面料流入模具2中,与翻板下料机构118连接的驱动电机可以使翻板下料机构118旋转,从而调节面料搅拌装置11的出料口的流量。

[0039] 面料注入完成后,模具2运动至面料压滚装置18的下方,可以是面料压滚装置18的滚轴181位置固定不动而滚动,输送装置1的滚筒116带动模具2沿输送方向运动,使墙板与滚轴181接触并将面料压紧在墙板第二层布网的表面。也可以是模具2运动至面料滚压装置18的下方时停止,面料滚压装置18带动滚轴181移动,并贴紧墙板上表面,然后滚轴181沿输送方向往复滚动,将面料压紧在墙板第二层网布的表面。

[0040] 通过面料压滚装置18两端的凸缘,在墙板长边两侧压制出3mm-8mm的接缝槽,使面料表面更平整,便于安装拼接;且该接缝槽还起到更好的收边效果。滚轴181的长度方向最好垂直于输送方向,利用输送装置1的输送实现与滚轴181的相对运动。这样面料压滚装置18结构简单,且可以对墙板进行连续化加工,不受加工节拍限制。

[0041] 最好所述凸缘的宽度尺寸可调,调节范围为3mm-8mm。调节的方式可以是凸缘与滚轴181为是整体式的,制备多个滚轴181,其两侧的凸缘尺寸不一样,这样可以通过更换滚轴181实现压制不同宽度的接缝槽。也可以是凸缘与滚轴181相互之前可拆卸的,如凸缘为轴套式结构,滚轴181在两侧设置凸台,凸缘套在滚轴181的凸台上,这样可以通过更换滚轴181上的凸缘,来改变压制的接缝槽的尺寸,方便加工不同板缝要求的墙板。

[0042] 滚压完成后,模具2运动至输送装置1的末端,第一机械手13将模具2抓起,放入养护装置14中进行养护。养护完成由人工脱模后的墙板输送到轮式输送机上,轮式输送机末端的下板车将轮式输送机上的墙板卸下并运送到相应场地储存。第一机械手13同时将模具2放入模具回收槽200中,在重力的作用下,模具2沿模具回收槽200的斜面自然滑行返回输送装置1的起始端附近,并由第二机械手201抓起送至输送装置1的起始位置,进行下一次工作循环。由该过程可见,第一机械手13也可以由安装座上的挂钩组件替代,安装座与滑轨131滑动配合,且滑轨131呈三角形布置,三角形的一个顶点位于输送装置1上方、一个位于养护装置14上方、一个位于模具回收槽200上方;所述模具2上设置与挂钩组件连接的连接部。



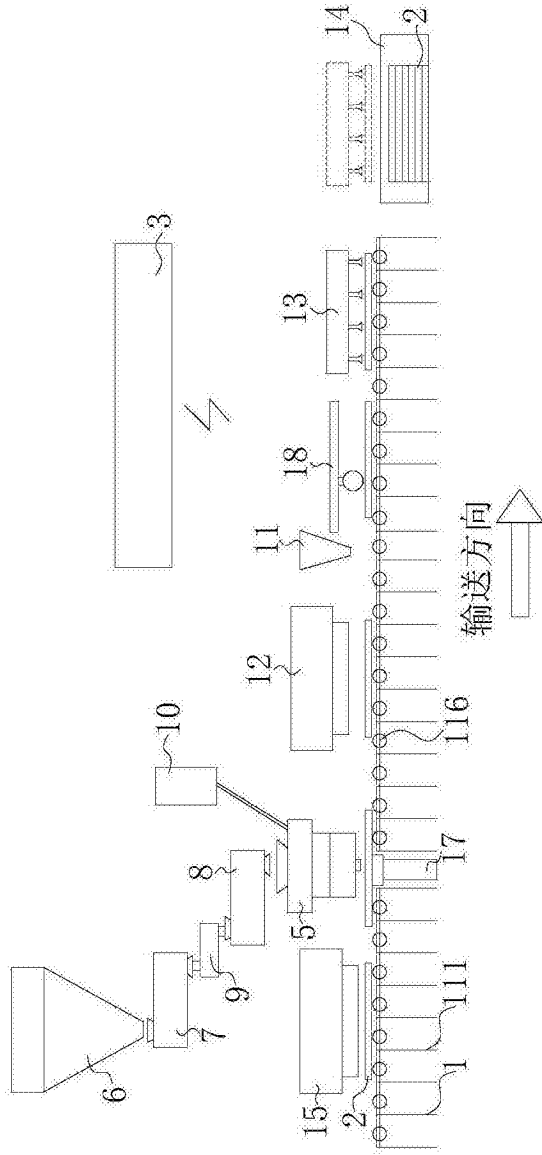


图1

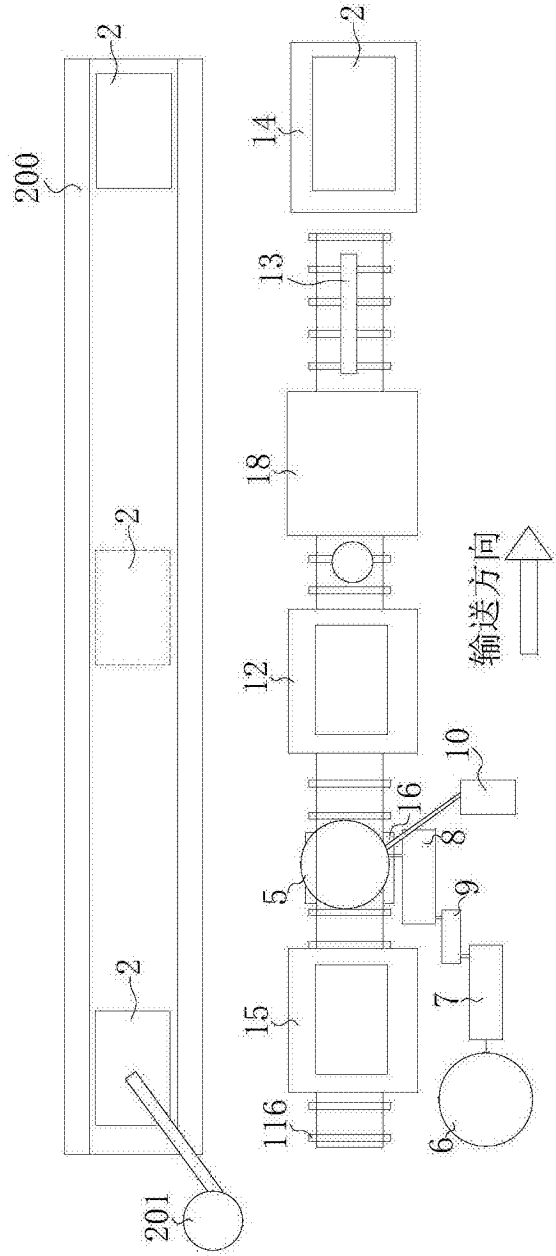


图2

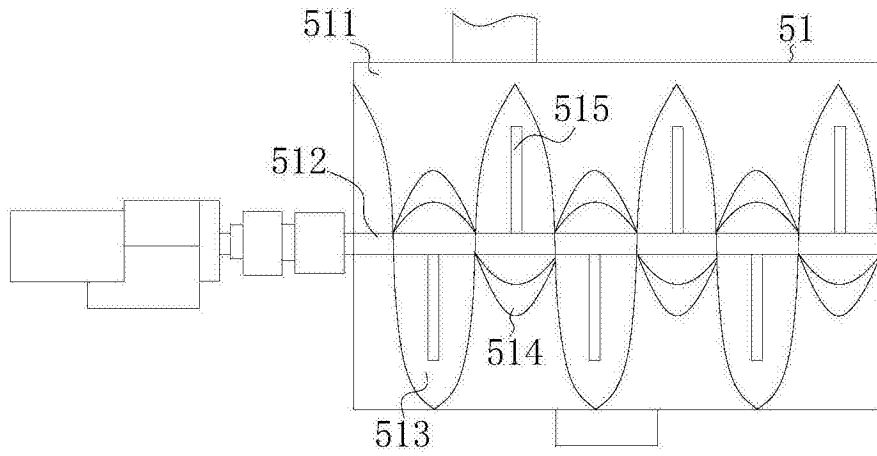


图3

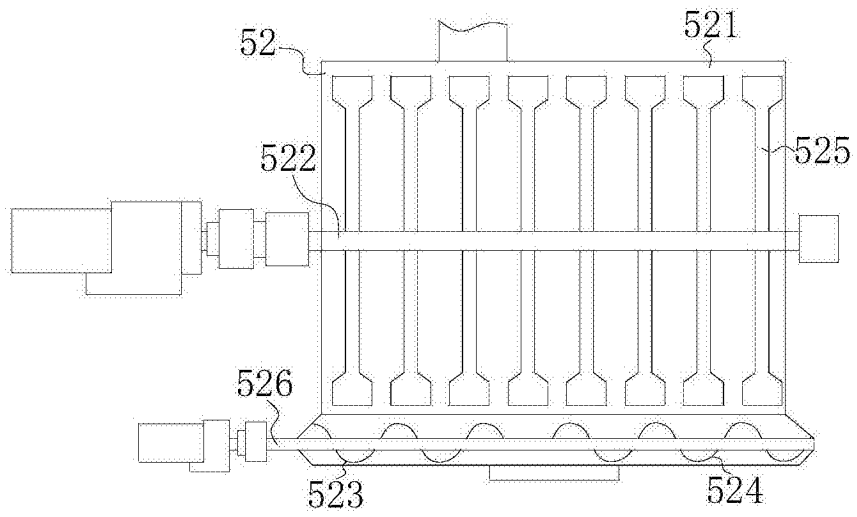


图4

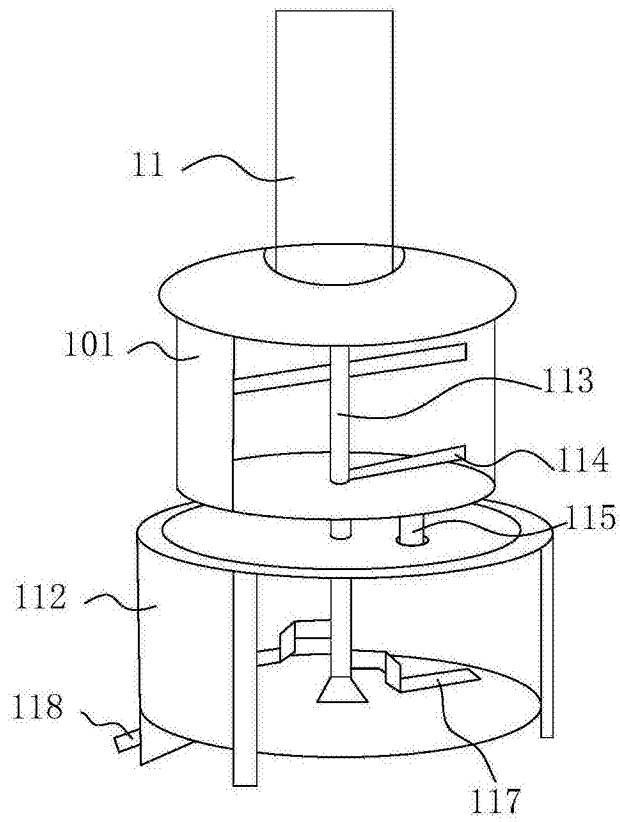


图5

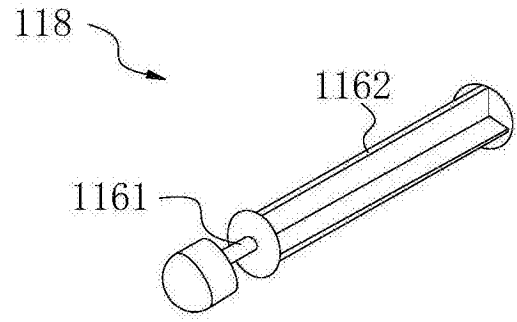


图6

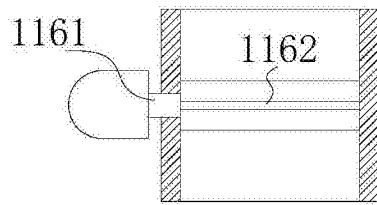


图7

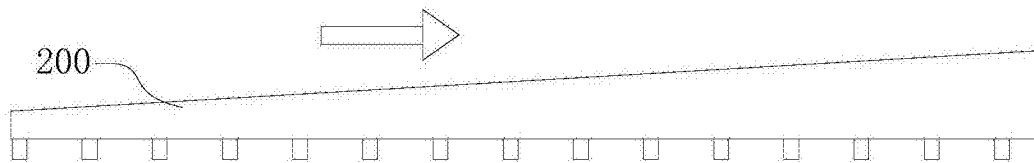


图8

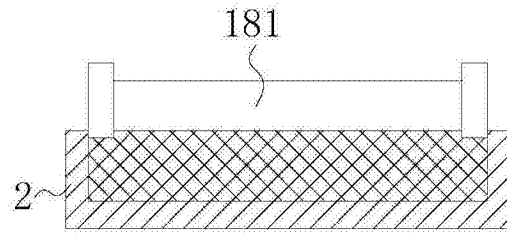


图9