

19



OFICINA ESPAÑOLA DE
PATENTES Y MARCAS

ESPAÑA



11 Número de publicación: **2 647 222**

51 Int. Cl.:

B05B 7/24 (2006.01)

B05B 7/08 (2006.01)

12

TRADUCCIÓN DE PATENTE EUROPEA

T3

86 Fecha de presentación y número de la solicitud internacional: **11.07.2011 PCT/US2011/043588**

87 Fecha y número de publicación internacional: **19.01.2012 WO12009284**

96 Fecha de presentación y número de la solicitud europea: **11.07.2011 E 11733769 (1)**

97 Fecha y número de publicación de la concesión europea: **11.10.2017 EP 2593236**

54 Título: **Sistema que comprende un dispositivo de recubrimiento por pulverización con un recipiente de suministro de líquido**

30 Prioridad:

17.03.2011 US 201113050928
12.07.2010 US 363637 P

45 Fecha de publicación y mención en BOPI de la traducción de la patente:
20.12.2017

73 Titular/es:

FINISHING BRANDS HOLDINGS INC. (100.0%)
88 - 11th Avenue NE
Minneapolis, MN 55413, US

72 Inventor/es:

BURNS, MARVIN, DEAN

74 Agente/Representante:

DURAN-CORRETJER, S.L.P

ES 2 647 222 T3

Aviso: En el plazo de nueve meses a contar desde la fecha de publicación en el Boletín Europeo de Patentes, de la mención de concesión de la patente europea, cualquier persona podrá oponerse ante la Oficina Europea de Patentes a la patente concedida. La oposición deberá formularse por escrito y estar motivada; sólo se considerará como formulada una vez que se haya realizado el pago de la tasa de oposición (art. 99.1 del Convenio sobre Concesión de Patentes Europeas).

DESCRIPCIÓN

Sistema que comprende un dispositivo de recubrimiento por pulverización con un recipiente de suministro de líquido

5 REFERENCIA CRUZADA A LA SOLICITUD RELACIONADA

Esta solicitud reivindica el beneficio de la solicitud de patente provisional U.S.A. número 61/363.637, titulada "Cup Attachment" ("conexión para depósito"), presentada el 12 de julio de 2010, que se incorpora en su integridad como referencia a la presente memoria.

10 ANTECEDENTES

La presente invención se refiere, en general, a dispositivos de recubrimiento por pulverización con alimentación por gravedad y, más específicamente, a recipientes de suministro de líquido con alimentación por gravedad para dispositivos de recubrimiento por pulverización.

Los dispositivos de recubrimiento por pulverización se utilizan para pulverizar un líquido, tal como pintura, recubrimiento transparente u otro recubrimiento líquido, en la superficie de un sustrato. El dispositivo de recubrimiento por pulverización puede recibir el líquido desde un conducto de suministro de líquido o desde un recipiente de suministro de líquido acoplado al dispositivo de recubrimiento por pulverización. Por ejemplo, el recipiente de suministro de líquido puede estar acoplado al lado superior de un dispositivo de recubrimiento por pulverización, permitiendo de ese modo una alimentación por gravedad del líquido desde el recipiente al dispositivo de recubrimiento por pulverización. Sin embargo, cada tipo de recipiente de suministro de líquido puede tener un mecanismo de conexión diferente, tal como una conexión roscada, una conexión de bloqueo giratorio o similar.

25 El documento US 6.698.670 B1 describe una conexión por ajuste a fricción para un depósito de pintura.

El documento US 2004/0217201 A1 describe un recipiente de una pistola de pulverización con una conexión con ajuste de forma.

30 Como resultado, si un operario desea cambiar de un tipo de recipiente de suministro de líquido (por ejemplo, un recipiente reutilizable) a otro tipo de recipiente de suministro de líquido (por ejemplo, un recipiente desechable), puede ser necesario que el operario modifique la conexión con el dispositivo de recubrimiento por pulverización con un adaptador. Por ejemplo, puede ser necesario que el operario cambie de un adaptador de conexión a otro adaptador de conexión. Por lo tanto, un solo adaptador no se puede adaptar a los diferentes tipos de recipientes de suministro de líquido.

40 Por lo tanto, existe la necesidad de un recipiente de suministro de líquido que pueda ser montado en un dispositivo de recubrimiento por pulverización independientemente del mecanismo de conexión del dispositivo de recubrimiento por pulverización.

RESUMEN

45 En un primer aspecto de la invención, el sistema incluye un dispositivo de recubrimiento por pulverización con alimentación por gravedad que comprende: un cuerpo que tiene un accesorio de entrada con una entrada de líquido; una empuñadura acoplada al cuerpo; un cabezal de pulverización acoplado al cuerpo; un conducto de líquido que se extiende desde la entrada de líquido hasta el cabezal de pulverización; y el accesorio de entrada que tiene un elemento de sujeción para un recipiente con alimentación por gravedad dispuesto junto a la entrada de líquido, en el que el accesorio de entrada comprende una parte exterior que tiene un mecanismo de sujeción de recipientes sin compresión para conectar un recipiente de suministro de líquido con alimentación por gravedad; y un primer recipiente de suministro de líquido con alimentación por gravedad que comprende una salida de líquido; caracterizado por que el primer recipiente de suministro de líquido con alimentación por gravedad tiene un adaptador de ajuste por compresión configurado para ajustar con el accesorio de entrada sin utilizar el mecanismo de sujeción de recipientes sin compresión, en el que la interconexión de compresión del adaptador de ajuste por compresión ajusta por compresión con una parte interior del accesorio de entrada.

60 Estas y otras características, aspectos y ventajas de la presente invención se comprenderán mejor con la lectura de la siguiente descripción detallada haciendo referencia los dibujos adjuntos, en los que los caracteres similares representan partes similares en todos los dibujos.

BREVE DESCRIPCIÓN DE LOS DIBUJOS

65 La figura 1 es una vista, en perspectiva, con las piezas desmontadas, de una realización de un sistema de recubrimiento por pulverización que tiene tres recipientes diferentes de suministro de líquido con alimentación por gravedad desmontados de una pistola de recubrimiento por pulverización con alimentación por gravedad;

la figura 2 es una vista lateral, en sección transversal, de una realización de una pistola de recubrimiento por pulverización con alimentación por gravedad que tiene un mecanismo de sujeción de recipientes sin compresión, que muestra un recipiente de suministro de líquido conectado por medio de un adaptador de ajuste por compresión sin utilizar el mecanismo de sujeción de recipientes sin compresión;

5 la figura 3 es una vista lateral, en sección transversal parcial, de una realización del adaptador de ajuste por compresión de la figura 2, tomada dentro de la línea -3-3-, que muestra un elemento envolvente de estabilización dispuesto concéntricamente alrededor de una parte tubular que tiene una interconexión de compresión;

10 la figura 4 es una vista lateral, en sección transversal parcial, de una realización del adaptador de ajuste por compresión de la figura 2, tomada dentro de la línea -3-3-, que muestra un elemento envolvente de estabilización que tiene rebordes de acoplamiento dispuestos concéntricamente alrededor de una parte tubular que tiene una interconexión de compresión; y

15 la figura 5 es una vista lateral, en sección transversal parcial, de una realización del adaptador de ajuste por compresión de la figura 2, tomada dentro de la línea -3-3-, que muestra una parte tubular que tiene una interconexión de compresión sin ningún mecanismo adicional de estabilización.

DESCRIPCIÓN DETALLADA

20 A continuación se describirán una o varias realizaciones específicas de la presente invención. En un intento de proporcionar una descripción concisa de estas realizaciones, en la memoria descriptiva pueden no estar descritas todas las características de una implementación real. Se deberá tener en cuenta que en el desarrollo de cualquier implementación real de este tipo, al igual que en cualquier proyecto de ingeniería o de diseño, se pueden adoptar numerosas decisiones específicas de la implementación para conseguir los objetivos específicos del desarrollador, tales como conformidad con limitaciones relacionadas con el sistema y relacionadas con la actividad, que pueden variar de una implementación a otra. Además, se deberá tener en cuenta que un intento de desarrollo de este tipo puede ser complejo y prolongado, pero será no obstante una tarea rutinaria de diseño, fabricación y elaboración para los expertos en la materia que tengan el beneficio de esta invención.

30 Cuando se introducen elementos de diversas realizaciones de la presente invención, se entiende que los artículos "un", "una", "el", "la" y "dicho" y "dicha" significan que existen uno o varios de los elementos. Se entiende que los términos "comprende", "incluye" y "tiene" son inclusivos y significan que pueden existir elementos adicionales además de los elementos enumerados.

35 Diversas realizaciones de la presente invención dan a conocer un recipiente de suministro de líquido con un adaptador de ajuste por compresión, que permite la conexión del recipiente de suministro de líquido a diversos dispositivos de recubrimiento por pulverización sin cambiar el conector existente. Por ejemplo, el adaptador de ajuste por compresión puede simplemente crear un ajuste por compresión, o un ajuste por interferencia, sin que el dispositivo de recubrimiento por pulverización utilice el mecanismo de sujeción de recipientes sin compresión, que permanece en su posición en el dispositivo de recubrimiento por pulverización. En particular, el mecanismo de sujeción de recipientes sin compresión puede incluir una conexión roscada, una conexión de bloqueo giratorio u otra conexión, que se utiliza para fijar otro recipiente de suministro de líquido que tenga un mecanismo de sujeción de recipientes sin compresión que encaje. Las realizaciones del adaptador de ajuste por compresión dadas a conocer pueden ajustar en el interior y/o en el exterior del mecanismo de sujeción de recipientes sin compresión, creando de ese modo un ajuste por compresión para acoplar de manera fluida el recipiente de suministro de líquido con el dispositivo de recubrimiento por pulverización. Por ejemplo, el adaptador de ajuste por compresión puede incluir una parte tubular que tenga una interconexión de compresión, que puede ser introducida en la entrada de líquido del dispositivo de recubrimiento por pulverización (por ejemplo, en el interior del mecanismo de sujeción de recipientes sin compresión). A modo de ejemplo adicional, el adaptador de ajuste por compresión puede incluir un estabilizador o soporte, que se puede extender alrededor de la parte tubular (por ejemplo, concéntrico con la parte tubular). Además, el recipiente de suministro de líquido puede ser un recipiente de suministro de líquido con alimentación por gravedad, de tal modo que el peso del líquido puede ayudar a mantener el ajuste por compresión entre el recipiente y el dispositivo de recubrimiento por pulverización. De este modo, el adaptador de ajuste por compresión está configurado para crear un ajuste por compresión, o un ajuste por interferencia, mediante una serie de diferentes tipos de conectores existentes sin eliminar los conectores existentes, permitiendo de ese modo una conexión rápida y fácil del recipiente de suministro de líquido. En determinadas realizaciones, el recipiente de suministro de líquido puede ser un recipiente de suministro de líquido desechable, tal como un recipiente desechable de papel o un recipiente desechable de plástico. De este modo, un operario puede conectar rápidamente un recipiente desechable de suministro de líquido a un dispositivo de recubrimiento por pulverización por medio del adaptador de ajuste por compresión, lo que elimina la necesidad de cambiar cualesquiera mecanismos de conexión preexistentes.

60 Haciendo referencia a continuación a la figura 1, se muestra una realización de ejemplo de un sistema -10- de recubrimiento por pulverización con alimentación por gravedad que incluye una pistola -12- de recubrimiento por pulverización con tres diferentes recipientes -14- de suministro de líquido con alimentación por gravedad desconectados. Tal como se describe en detalle a continuación, cada uno de los recipientes mostrados -14- está

configurado para conectar con la pistola de recubrimiento por pulverización por medio de un ajuste por compresión sin cambiar el conector preexistente en la pistola -12-. Además, los recipientes mostrados -14- pueden ser recipientes desechables y/o reciclables, que pueden estar fabricados de papel, plástico u otro material adecuado. De este modo, los recipientes mostrados -14- pueden ser ajustados rápidamente por compresión a una diversidad de pistolas -12- de recubrimiento por pulverización para reducir el tiempo de montaje, reduciendo simultáneamente el tiempo de limpieza al permitir la eliminación y/o el reciclado del recipiente -14- después de su utilización.

El sistema -10- de recubrimiento por pulverización es aplicable a una amplia gama de aplicaciones, líquidos, blancos objetivo y tipos/configuraciones de pistola -12- de recubrimiento por pulverización. Por ejemplo, la pistola -12- de recubrimiento por pulverización puede incluir asimismo diversos componentes y mecanismos de formación de la pulverización diferentes, para adaptarse al blanco objetivo y al recubrimiento de líquido. En función de la aplicación, el líquido de recubrimiento puede incluir diferentes tipos de recubrimientos, colores, texturas y características para diversos materiales, tales como metal y madera. Por consiguiente, los recipientes mostrados -14- pueden ser particularmente adecuados para aplicaciones que involucren cambios frecuentes entre los líquidos de recubrimiento.

La pistola de recubrimiento por pulverización mostrada -12- incluye una empuñadura -16-, una entrada de aire -18-, un conjunto de un gatillo -20- configurado para activar y desactivar el dispositivo, un conjunto -22- de suministro de líquido y un conjunto -24- de la punta de pulverización en la parte frontal del dispositivo para descargar el líquido a la superficie de un sustrato tras la activación de la pistola -12- de recubrimiento por pulverización. La pistola -12- de recubrimiento por pulverización puede incluir asimismo un dispositivo de regulación -26- de la válvula de líquido y un dispositivo de regulación -28- de la válvula de aire, que son regulables de modo giratorio para controlar el caudal del recubrimiento de líquido que se suministra desde el conjunto -22- de suministro de líquido y el flujo de aire que se suministra desde la entrada de aire -18-, respectivamente. En la realización mostrada, el conjunto -22- de suministro de líquido en la parte superior de la pistola incluye un accesorio de entrada -25-, que tiene una entrada de líquido interior, que proporciona una trayectoria para que el líquido de recubrimiento entre en la pistola -12- de recubrimiento por pulverización. En la realización mostrada, el accesorio de entrada -25- está diseñado para conectar recipientes de suministro de líquido a la parte superior de la pistola -12- de recubrimiento por pulverización utilizando algún procedimiento de conexión diferente al ajuste por compresión (por ejemplo, ranuras en forma espiral, roscas, acoplamientos giratorios, conexiones de bayoneta, conexiones de acoplamiento, un pestillo, una conexión de bloqueo giratorio, etc.). En otras palabras, el accesorio de entrada -25- puede estar definido como, o incluir un mecanismo de sujeción de recipientes sin compresión. De este modo, el accesorio de entrada -25- no está diseñado para crear un ajuste por compresión con los recipientes -14-.

A pesar de las limitaciones del accesorio de entrada -25-, las realizaciones dadas a conocer de los recipientes -14- de suministro de líquido están configuradas para ajustar por compresión con la pistola -12- de recubrimiento por pulverización creando un ajuste por compresión con el accesorio de entrada -25- sin utilizar su mecanismo de sujeción de recipientes sin compresión. En otras palabras, los recipientes mostrados -14- no utilizan ningún tipo de rosca, conexión de bloqueo por giro u otras conexiones sin compresión que están diseñadas específicamente como parte del accesorio de entrada -25-. Cuando los recipientes -14- están montados en la pistola -12-, pueden ser descritos como una configuración montada en la parte superior, sobre la pistola. Además, el peso de los recipientes -14-, y de cualquier líquido de recubrimiento dispuesto en los mismos, puede proporcionar una retención adicional al ajuste por compresión, dado que el peso mantiene una fuerza directa para retener unido el ajuste por compresión.

Los recipientes -14- de suministro de líquido pueden tener diversas composiciones de material. En determinadas realizaciones, la totalidad o parte de los componentes de los recipientes -14- de suministro de líquido puede estar fabricada de un material desechable y/o reciclable, tal como un plástico transparente o traslucido, un material fibroso o celulósico, un material no metálico o alguna combinación de los mismos. Por ejemplo, los recipientes -14- de suministro de líquido pueden estar fabricados íntegra o sustancialmente (por ejemplo, en más de un 75, un 80, un 85, un 90, un 95, un 99, o un 100 por ciento) de un material desechable y/o reciclable. Las realizaciones del recipiente -14- de suministro de líquido de plástico pueden incluir una composición material que consista esencial o íntegramente en un polímero (por ejemplo, polietileno, polipropileno, etc.). Las realizaciones del recipiente fibroso -14- de suministro de líquido pueden incluir una composición material que consista esencial o íntegramente en fibras naturales (por ejemplo, fibras vegetales, fibras de madera, fibras animales o fibras minerales) o fibras sintéticas/artificiales (por ejemplo, celulosa, mineral o polímero). Los ejemplos de fibras de celulosa incluyen modal o bambú. Los ejemplos de fibras poliméricas incluyen nailon, poliéster, policloruro de vinilo, poliolefinas, aramidas, polietileno, elastómeros y poliuretano. En determinadas realizaciones, el recipiente -14- de suministro de líquido puede estar diseñado para una aplicación de un solo uso y puede ser utilizado para almacenar un líquido (por ejemplo, una mezcla de pintura líquida) entre usos. En otras realizaciones, los recipientes -14- de suministro de líquido pueden estar diseñados para múltiples usos antes de ser desechados. En algunas realizaciones, puede ser deseable que los recipientes -14- de suministro de líquido estén fabricados de un material traslúcido; sin embargo, algunas realizaciones pueden estar fabricadas de materiales opacos para utilizar con recubrimientos de líquido que pueden ser sensibles a la luz.

Además, los recipientes -14- de suministro de líquido pueden tener diversas características estructurales o funcionales. Algunas realizaciones de recipientes -14- de suministro de líquido pueden tener indicaciones de medición, marcas graduadas u otras guías de medición o de mezclado a lo largo de la superficie exterior, para la

preparación y la medición de diversos recubrimientos de líquido. En determinadas realizaciones, los recipientes -14- de suministro de líquido pueden ser plegables, es decir, una o varias paredes del recipiente -14- de suministro de líquido pueden ser plegadas cuando se distribuye el contenido de líquido. En otras realizaciones, los recipientes -14- de suministro de líquido pueden incluir una ventilación filtrada, un suministro de aire o un dispositivo de equilibrado de la presión para facilitar el funcionamiento con alimentación por gravedad. Adicionalmente, algunas realizaciones pueden estar equipadas con un filtro, una malla o un tamiz para filtrar los contaminantes sólidos de un recubrimiento de líquido a medida que éste sale del recipiente -36- de suministro de líquido y entra en la pistola -12- de recubrimiento por pulverización.

Todas las realizaciones representadas de los recipientes -14- de suministro de líquido de la figura 1 incluyen una parte de depósito -30- para contener un material líquido de recubrimiento. La parte superior de cada parte de depósito -30- puede tener uno o varios rebordes -32- (por ejemplo, nervios anulares) para la conexión de una tapa. La parte inferior de cada parte de depósito -30- incluye un adaptador de ajuste por compresión -34- configurado para permitir un ajuste por compresión, o un ajuste por interferencia, con el accesorio de entrada -25- del conjunto -22- de suministro de líquido de la pistola -12- de recubrimiento por pulverización. Tal como se muestra en la figura 1, cada realización del recipiente -14- de suministro de líquido incluye un adaptador de ajuste por compresión -34- diferente.

En una realización de un recipiente -36- de suministro de líquido, el adaptador de ajuste por compresión -34- se extiende desde una parte cónica -38- en la parte inferior de la parte del depósito -30-. El adaptador de ajuste por compresión -34- incluye un par de anillos o partes tubulares concéntricas, por ejemplo, una parte tubular interior -40- y una parte tubular exterior -42-. La parte tubular interior -40- está configurada para un ajuste por compresión, o un ajuste por interferencia, en el interior del accesorio de entrada -25- del conjunto -22- de suministro de líquido del dispositivo -12- de recubrimiento por pulverización. Por consiguiente, la parte tubular interior -40- del adaptador -34- puede funcionar como un tubo -40- de descarga de líquido, que está configurado para entregar el fluido de recubrimiento desde la parte del depósito -30- al accesorio de entrada -25- de la pistola -12- de recubrimiento por pulverización. La parte tubular exterior -42- del adaptador -34- está configurada para funcionar como un elemento envolvente de estabilización -42-. Por consiguiente, la parte tubular exterior -42- se extiende alrededor del exterior del accesorio de entrada -25- para estabilizar el recipiente -36- con respecto a la pistola -12- de recubrimiento por pulverización. De este modo, el accesorio de entrada -25- puede estar aprisionado entre las partes tubulares interior y exterior -40- y -42-, manteniendo de ese modo el ajuste por compresión durante el funcionamiento de la pistola -12- de recubrimiento por pulverización. En algunas realizaciones, la parte tubular exterior -42- puede tener una forma circular o elíptica, en general, y puede estar fabricada de un material diferente (por ejemplo, un material más fuerte y/o más rígido) que el resto del recipiente -36- de suministro de líquido. En algunas realizaciones, la parte tubular exterior -42- puede tener paredes sustancialmente más gruesas y/o más rígidas que la parte del depósito -30- del recipiente -36- de suministro de líquido. En una realización, la parte tubular exterior -42- puede tener asimismo paredes generalmente más gruesas en la parte superior de la parte tubular exterior -42- que en la parte inferior (es decir, paredes cónicas). Una vez que el adaptador de ajuste por compresión -34- ha sido conectado al conjunto -22- de suministro de líquido del dispositivo -12- de recubrimiento por pulverización, la parte tubular interior -40- (por ejemplo, el tubo de descarga de líquido) ajusta por compresión en el interior del accesorio de entrada -25- para proporcionar una trayectoria de flujo de líquido, mientras que la parte tubular exterior -42- (por ejemplo, el elemento envolvente de estabilización) rodea el exterior del accesorio de entrada -25- para soportar el recipiente -36- de suministro de líquido con respecto al dispositivo -12- de recubrimiento por pulverización.

En otra realización de un recipiente -44- de suministro de líquido, el adaptador de ajuste por compresión -34- incluye solamente una única parte tubular -40-, por ejemplo, un tubo de descarga de líquido. En contraste con el recipiente -36-, el recipiente -44- excluye la parte tubular exterior -42- (por ejemplo, el elemento envolvente de estabilización). La parte tubular -40- está configurada para un ajuste por compresión, o un ajuste por interferencia, en el interior del accesorio de entrada -25- del conjunto -22- de suministro de líquido del dispositivo -12- de recubrimiento por pulverización. Por consiguiente, la parte tubular -40- del adaptador -34- puede funcionar como un tubo -40- de descarga de líquido, que está configurado para entregar el fluido de recubrimiento desde la parte del depósito -30- al accesorio de entrada -25- de la pistola -12- de recubrimiento por pulverización. La parte tubular -40- está configurada asimismo para soportar y estabilizar el recipiente -44- con respecto a la pistola -12- de recubrimiento por pulverización. En algunas realizaciones, la parte tubular -40- puede ser sustancialmente más gruesa y/o más rígida que el resto del recipiente -44-, garantizando de ese modo una interconexión estable de ajuste por compresión con la pistola -12- de recubrimiento por pulverización. Por ejemplo, la parte tubular -40- puede incluir nervios internos o un material de refuerzo.

En otra realización de un recipiente -46- de suministro de líquido, el adaptador de ajuste por compresión -34- incluye una única parte tubular -40- (por ejemplo, un tubo de descarga de líquido) rodeada por una serie de dientes de estabilización -48-. De nuevo, la parte tubular -40- está configurada para un ajuste por compresión, o un ajuste por interferencia, en el interior del accesorio de entrada -25- del conjunto -22- de suministro de líquido del dispositivo -12- de recubrimiento por pulverización. Por consiguiente, la parte tubular -40- del adaptador -34- puede funcionar como un tubo -40- de descarga de líquido, que está configurado para entregar el fluido de recubrimiento desde la parte del depósito -30- al accesorio de entrada -25- de la pistola -12- de recubrimiento por pulverización. Los dientes de estabilización -48- sustituyen la parte tubular exterior -42- (por ejemplo, el elemento envolvente de estabilización) del recipiente -46-, y sirven para la misma función que la parte tubular -42-. Por consiguiente, los dientes de

estabilización -48- se extienden alrededor del exterior del accesorio de entrada -25- para estabilizar el recipiente -46- con respecto a la pistola -12- de recubrimiento por pulverización. Por lo tanto, el accesorio de entrada -25- puede estar aprisionado entre los dientes de estabilización -48- y la parte tubular -40-, manteniendo de ese modo el ajuste por compresión durante el funcionamiento de la pistola -12- de recubrimiento por pulverización. Los dientes de estabilización -48- pueden estar separados por igual alrededor de la parte tubular -40-, y pueden incluir dientes -48- en cualquier número, tamaño o forma. Por ejemplo, los dientes -48- pueden incluir 1, 2, 3, 4, 5, 6, 7, 8, 9, 10 o más dientes -48-. En la realización mostrada, el adaptador -34- incluye cuatro dientes de estabilización -48- separados por igual con una separación considerable entre los dientes -48-. Otras realizaciones pueden tener una separación menor entre los dientes -48-. Por ejemplo, los dientes -48- se pueden fabricar creando una serie de hendiduras en la parte tubular exterior -42- del recipiente -36-, creando de ese modo dientes -48- densamente apretados. En algunas realizaciones, los dientes de estabilización -48- pueden estar fabricados de un material diferente (por ejemplo, un material más fuerte y/o más rígido) que el resto del recipiente -46- de suministro de líquido. Además, los dientes de estabilización -48- pueden ser de una construcción sustancialmente más gruesa que la parte del depósito -30- del recipiente -46- de suministro de líquido. Una vez que el adaptador de ajuste por compresión -34- ha sido conectado al conjunto -22- de suministro de líquido del dispositivo -12- de recubrimiento por pulverización, la parte tubular -40- (por ejemplo, el tubo de descarga de líquido) ajusta por compresión en el interior del accesorio de entrada -25- para proporcionar la trayectoria de flujo del líquido, estabilizando al mismo tiempo los dientes -48- que se extienden alrededor del exterior del accesorio de entrada -25- para soportar el recipiente -46- de suministro de líquido con respecto al dispositivo -12- de recubrimiento por pulverización.

Haciendo referencia a continuación a la figura 2, se muestra una realización de ejemplo de la pistola -12- de recubrimiento por pulverización y de un recipiente -36- de suministro de líquido conectado. Tal como se muestra, el recipiente -36- está ajustado por compresión a la pistola -12- de recubrimiento por pulverización por medio de la introducción de la parte tubular interior -40- en el interior del accesorio de entrada -25-, y el recipiente -36- está estabilizado mediante la parte tubular exterior -42- que rodea el accesorio de entrada -25-. Las realizaciones de la interconexión de ajuste por compresión se describen a continuación en mayor detalle haciendo referencia a las figuras 3 a 5.

Tal como se muestra en la figura 2, la pistola -12- de recubrimiento por pulverización incluye un conjunto de una punta de pulverización -100- acoplado al cuerpo -102-. El conjunto -100- de la punta de pulverización incluye un conjunto -104- de la punta de descarga de líquido, que puede estar introducido de manera extraíble en un receptáculo -106- del cuerpo -102-. El conjunto -100- de la punta de pulverización incluye asimismo un conjunto -108- de formación de la pulverización acoplado al conjunto -104- de la punta de descarga de líquido. El conjunto -108- de formación de la pulverización puede incluir diversos mecanismos de formación de la pulverización, tales como mecanismos de aire, giratorios y/o electrostáticos. Sin embargo, el conjunto de formación de la pulverización mostrado -108- comprende una caperuza -110- de atomización de aire, que está fijada de manera extraíble al cuerpo -102- por medio de un anillo de retención -112-. La caperuza -110- de atomización de aire incluye una diversidad de orificios de atomización de aire, tal como un orificio central de atomización -114- dispuesto alrededor de una salida -116- de la punta de líquido desde el conjunto -104- de la punta de descarga de líquido. La caperuza -110- de atomización de aire puede tener asimismo uno o varios orificios de conformación de la pulverización, tales como los orificios -118- de conformación de la pulverización, que fuerzan a que la pulverización forme la configuración de pulverización deseada (por ejemplo, una pulverización plana). El conjunto -108- de formación de la pulverización puede comprender asimismo una diversidad de otros mecanismos de atomización para proporcionar la configuración de pulverización y la distribución de gotitas deseada.

El cuerpo -102- de la pistola -12- de recubrimiento por pulverización incluye diversos controles y mecanismos de suministro para el conjunto -100- de la punta de pulverización. Tal como se muestra, el cuerpo -102- incluye el conjunto -22- de suministro de líquido, que tiene un conducto de líquido -128- que se extiende desde el accesorio de entrada -25- hasta el conjunto -104- de la punta de descarga de líquido. El conjunto -22- de suministro de líquido incluye asimismo un conjunto -132- de la válvula de líquido para controlar el flujo de líquido a través del conducto de líquido -128- y hacia el conjunto -104- de la punta de descarga de líquido. El conjunto -132- mostrado de la válvula de líquido tiene una válvula de aguja -134- que se extiende de manera desplazable a través del cuerpo -102- entre el conjunto -104- de la punta de descarga de líquido y el dispositivo de regulación -26- de la válvula de líquido. El dispositivo de regulación -26- de la válvula de líquido es regulable de manera giratoria venciendo un resorte -138- dispuesto entre una sección posterior -140- de la válvula de aguja -134- y la parte interna -142- del dispositivo de regulación -26- de la válvula de líquido. La válvula de aguja -134- está acoplada asimismo al gatillo -20-, de tal modo que la válvula de aguja -134- puede ser desplazada hacia dentro alejándose del conjunto -104- de la punta de descarga de líquido cuando el gatillo -20- se hace girar en sentido antihorario en torno a una articulación de pivotamiento -146-. Sin embargo, dentro del alcance de las realizaciones dadas a conocer se puede utilizar cualquier conjunto de válvula adecuado que se pueda abrir hacia o dentro hacia fuera. El conjunto -132- de la válvula de líquido puede incluir asimismo diversos conjuntos de montaje y de cierre estanco, tal como el conjunto de apriete -148-, dispuestos entre la válvula de aguja -134- y el cuerpo -102-.

Está dispuesto asimismo en el cuerpo -102- un conjunto -150- de suministro de aire para facilitar la atomización del conjunto -108- de formación de la pulverización. El conjunto -150- de suministro de aire mostrado se extiende desde un acoplamiento -152- de entrada de aire de la entrada de aire -18- hasta la caperuza -110- de atomización del aire

por medio de los conductos de aire -154- y -156-. El conjunto -150- de suministro de aire incluye asimismo varios conjuntos de cierre estanco, conjuntos de válvula de aire y dispositivos de regulación de la válvula de aire para mantener y regular la presión y el flujo del aire a través de la pistola -12- de recubrimiento por pulverización. Por ejemplo, el conjunto -150- de suministro de válvula de aire mostrado incluye un conjunto -158- de válvula de aire acoplado al gatillo -20-, de tal modo que la rotación del gatillo -20- en torno a la articulación de pivotamiento -146- abre el conjunto -158- de la válvula del aire para permitir que fluya aire del conducto de aire -154- al conducto de aire -156-. El conjunto -150- de suministro de aire incluye asimismo el dispositivo de regulación -28- de la válvula de aire para regular el flujo de aire a la caperuza -110- de atomización del aire. Tal como se muestra, el gatillo -20- está acoplado tanto al conjunto -132- de la válvula de líquido como al conjunto -158- de la válvula de aire, de tal modo que el líquido y el aire fluyen simultáneamente al conjunto -100- de la punta de pulverización cuando se tira del gatillo -20- hacia la empuñadura -16- del cuerpo -102-. Una vez activada, la pistola -12- de recubrimiento por pulverización produce una pulverización atomizada con la configuración de pulverización deseada y la distribución de gotitas deseada. En la realización mostrada en la figura 2, el suministro de aire -160- está acoplado al acoplamiento -152- de entrada de aire por medio del conducto de aire -162-. Las realizaciones del suministro de aire -160- pueden incluir un compresor de aire, un depósito de aire comprimido, un depósito de gas inerte comprimido o una combinación de los mismos.

El recipiente de suministro de líquido con alimentación por gravedad mostrado -36- tiene una forma generalmente cilíndrica o cónica. Sin embargo, el recipiente -36- de suministro de líquido puede tener cualquier forma adecuada dependiendo de la aplicación particular. El recipiente -36- de suministro de líquido incluye uno o varios rebordes -32- (por ejemplo, nervios anulares) para facilitar su conexión a una tapa o cobertura de cierre estanco -164- que cubre la parte del depósito -30- del recipiente -36-. Por ejemplo, la tapa -164- puede acoplarse sobre la parte de depósito -30- por medio de los rebordes -32-. En una realización, la tapa de cierre estanco -164- está fabricada de materiales similares al resto del recipiente -36- de suministro de líquido, y puede ser desechable y/o reciclable después de un solo uso o de un número limitado de usos. La parte de depósito -30- se extiende hasta la salida de líquido -166- y hasta el adaptador de ajuste por compresión -34-. Tal como se ha descrito anteriormente haciendo referencia a la figura 1, el adaptador de ajuste por compresión -34- del recipiente -36- incluye partes tubulares interior y exterior -40- y -42-, en que la parte tubular interior -40- funciona como un tubo de descarga de líquido y la parte tubular exterior funciona como un elemento envolvente de estabilización. Por consiguiente, la parte tubular interior -40- se extiende al interior del accesorio de entrada -25-, y forma un ajuste por interferencia o un ajuste por compresión con el accesorio de entrada -25-. La parte tubular exterior -42- se extiende alrededor del exterior del accesorio de entrada -25-, y proporciona soporte y estabilidad para mantener el ajuste por compresión entre el accesorio de entrada -25- y la parte tubular interior -40-. Por ejemplo, la parte tubular exterior -42- puede reducir sustancialmente o impedir el movimiento lateral, la rotación o el pivotamiento del recipiente -36- con respecto al accesorio de entrada -25-. Tras realizar esta interconexión de ajuste por compresión, la parte tubular interior -40- (por ejemplo, el tubo -40- de descarga de líquido) del adaptador de ajuste por compresión -34- proporciona una trayectoria de flujo para que un líquido de recubrimiento -168- dispuesto en el interior del recipiente -36- de suministro de líquido fluya a través del accesorio de entrada -25- al conducto de líquido -128- del conjunto -22- de suministro de líquido. En determinadas realizaciones, la salida de líquido -166- y/o la parte tubular interior -40- pueden incluir un filtro, una malla o un tamiz para filtrar los contaminantes sólidos del líquido de recubrimiento -168- a medida que éste fluye del recipiente -36- a la pistola -12- de recubrimiento por pulverización.

Haciendo referencia a continuación a la figura 3, se muestra una realización de un ejemplo de un sistema -200- con un recipiente -202- de suministro de líquido acoplado al conjunto -22- de suministro de líquido de la pistola -12- de recubrimiento por pulverización. En la realización mostrada, el recipiente -202- de suministro de líquido tiene la parte de depósito -30- que se prolonga hasta a la parte cónica -38-, que se extiende a su vez al adaptador de ajuste por compresión -34- y a la salida de líquido -166-. De manera similar al recipiente -36- de la figura 1, el adaptador de ajuste por compresión -34- incluye las partes tubulares interior y exterior -40- y -42-, que sobresalen alejándose de la parte inferior del recipiente -202- en una disposición coaxial o concéntrica. Tal como se muestra, la parte tubular exterior -42- rodea o cerca la parte tubular interior -40- a una distancia de desplazamiento para definir un espacio anular intermedio -204-. El accesorio de entrada -25- ajusta en el interior del espacio anular intermedio -204- para conseguir una interconexión estabilizada de ajuste por compresión entre el accesorio de entrada -25- y el adaptador -34-.

El accesorio de entrada -25- del conjunto -22- de suministro de líquido incluye una parte interna -206- (por ejemplo, una superficie interna o un conducto de líquido) y una parte exterior -208- (por ejemplo, la superficie exterior). La parte interior -206- del accesorio de entrada -25- conduce al interior del conducto de líquido -128- de la pistola -12- de recubrimiento por pulverización, proporcionando de ese modo una trayectoria de flujo -210- para que el líquido de recubrimiento pase del recipiente -202- de suministro de líquido a la pistola -12- de recubrimiento por pulverización. La parte exterior -208- del accesorio de entrada -25- tiene un mecanismo de sujeción de recipientes sin compresión, tal como roscas, hendiduras de bloqueo o ranuras, u otros elementos de sujeción de tipo sin compresión, que conectan específicamente con un mecanismo de sujeción de recipientes sin compresión que encaja en determinados recipientes (no mostrados). Por ejemplo, la parte exterior -208- puede incluir roscas macho diseñadas para interconectar con roscas hembra en otro recipiente (no mostrado), de tal modo que la conexión es una conexión roscada. Como un ejemplo adicional, la parte exterior -208- puede incluir una característica de bloqueo por giro (por ejemplo, una hendidura curvada) diseñada para interconectar con una característica de cierre por giro que

encaja (por ejemplo, un par de clavijas) en otro recipiente (no mostrado), de tal modo que la conexión es una conexión de bloqueo por giro. En cualquier caso, la parte exterior -208- no está diseñada para basarse en un ajuste por compresión o en un ajuste por interferencia para conectar el accesorio de entrada -25- a un recipiente.

5 Sin embargo, el adaptador de ajuste por compresión mostrado -34- permite una interconexión con ajuste por compresión, o una interconexión con ajuste por interferencia, entre el accesorio de entrada -25- y el recipiente -202-. Por ejemplo, la parte tubular interior -40- (por ejemplo, el tubo de descarga de líquido) incluye una interconexión de compresión -212- configurada para ajustar dentro de la parte interior -206- del accesorio de entrada -25-. En determinadas realizaciones, la interconexión de compresión -212- puede ser una superficie cilíndrica, cónica o
10 inclinada en general. Por ejemplo, la interconexión de compresión -212- puede disminuir de diámetro desde una punta -214- hasta una base -216- de la parte tubular interior -40-. Algunas realizaciones de la interconexión de compresión -212- pueden tener un ángulo de inclinación de aproximadamente 1 a 10 grados, 1 a 5 grados o 1 a 2 grados entre la punta -214- y la base -216-. De este modo, la interconexión de compresión -212- puede aumentar gradualmente la presión (o el ajuste por compresión) entre la parte tubular interior -40- y la parte interior -206- del
15 accesorio de entrada -25-. Además, el grosor -218- de la pared de la parte tubular interior -40- puede aumentar gradualmente desde la punta -214- hasta la base -216-. Como resultado, la parte tubular interior -40- puede ser más elástica o capaz de comprimirse cerca de la punta -214-, mientras que la parte tubular interior -40- es gradualmente más rígida y menos capaz de comprimirse cerca de la base -216-. De este modo, el grosor -218- de la pared puede mejorar adicionalmente la aplicación de la presión (o el ajuste por compresión) entre la parte tubular interna -40- y la
20 parte interior -206- del accesorio de entrada -25-.

La parte tubular exterior -42- (por ejemplo, el elemento envolvente de estabilización) del adaptador de ajuste por compresión -34- rodea la parte exterior -208- del accesorio de entrada -25- para soportar y estabilizar el recipiente -202- de suministro de líquido con respecto a la pistola -12- de recubrimiento por pulverización. Por ejemplo, la parte
25 tubular exterior -42- se puede extender alrededor, sin utilizar específicamente el mecanismo de sujeción de recipientes sin compresión, de la parte exterior -208- del accesorio de entrada -25-. Por ejemplo, la parte tubular exterior -42- puede no incluir roscas si la parte exterior -208- incluye roscas. Como otro ejemplo, la parte tubular exterior -42- puede excluir una característica de encaje de bloqueo del giro si la parte exterior -208- incluye una característica de bloqueo del giro. En su lugar, la parte tubular exterior -42- puede simplemente aprisionar la parte
30 exterior -208- del accesorio de entrada -25-, bloqueando de ese modo el desplazamiento lateral, tal como se indica mediante las flechas -220-. De este modo, las partes tubulares interior y exterior -40- y -42- aprisionan esencialmente el accesorio de entrada -25-, mejorando de ese modo la estabilidad de la interconexión de ajuste por compresión.

35 Haciendo referencia a continuación a la figura 4, se muestra una realización de un ejemplo de un sistema -240- con un recipiente -242- de suministro de líquido acoplado al conjunto -22- de suministro de líquido de la pistola -12- de recubrimiento por pulverización. En la realización mostrada, el recipiente -202- de suministro de líquido tiene la parte de depósito -30- que se prolonga hasta la parte cónica -38-, que se extiende a su vez al adaptador de ajuste por compresión -34- y a la salida de líquido -166-. De manera similar al recipiente -202- de la figura 3, el adaptador de
40 ajuste por compresión -34- incluye las partes tubulares interior y exterior -40- y -42-, que sobresalen alejándose de la parte inferior del recipiente -242- en una disposición coaxial o concéntrica. Tal como se muestra, la parte tubular exterior -42- rodea o cerca la parte tubular interior -40- a una distancia de desplazamiento para definir un espacio anular intermedio -204-. El accesorio de entrada -25- ajusta en el interior del espacio anular intermedio -204- para conseguir una interconexión estabilizada de ajuste por compresión entre el accesorio de entrada -25- y el adaptador
45 -34-. Además, en la realización mostrada, la parte tubular exterior -42- incluye una característica de bloqueo o tope seguro -244-, tal como un reborde, un nervio o un diente.

La característica de bloqueo mostrada -244- está configurada para acoplarse en posición cuando la parte tubular exterior -42- del adaptador -34- se desliza sobre el exterior del accesorio de entrada -25-. En determinadas realizaciones, la característica de bloqueo -244- puede estar dispuesta en la parte la de punta -246- de la parte
50 tubular exterior -42- (por ejemplo, el elemento envolvente de estabilización), y se puede prolongar radialmente hacia el interior en dirección a un eje -248- del adaptador -34-. La característica de bloqueo -244- puede ser un único nervio anular dispuesto en torno al interior de la parte tubular exterior -42-, o la característica de bloqueo -244- puede incluir uno o varios rebordes separados o salientes dispuestos en torno al interior de la parte tubular exterior
55 -42-. Además, la característica de bloqueo -244- puede tener una forma curva (por ejemplo, una sección transversal en forma de U), una forma cónica (por ejemplo, una sección transversal en forma de V) o una forma rectangular. Durante la conexión del adaptador -34- con el accesorio de entrada -25-, la parte tubular exterior -42- se puede expandir elásticamente en torno a la parte exterior -208- del accesorio de entrada -25-, permitiendo de ese modo que la característica de bloqueo -244- se deslice a lo largo de la parte exterior -208-. Al alcanzar un resalte o
60 superficie de tope -250- del accesorio de entrada -25-, la característica de bloqueo -244- puede acoplarse en posición (es decir, desplazarse radialmente hacia el interior en dirección al eje -248-) en virtud de la elasticidad de la parte tubular exterior -42-. De este modo, la característica de bloqueo -244- puede bloquear la extracción del adaptador -34- desde el accesorio -25-, contribuyendo de ese modo a mantener el ajuste por compresión entre la parte tubular interior -40- y la parte interior -206-.

65

Haciendo referencia a continuación a la figura 5, se muestra una realización de un ejemplo de un sistema -280- con un recipiente -282- de suministro de líquido acoplado al conjunto -22- de suministro de líquido de la pistola -12- de recubrimiento por pulverización. En la realización mostrada, el recipiente -282- de suministro de líquido tiene la parte de depósito -30- que se prolonga hasta la parte cónica -38-, que se extiende a su vez al adaptador de ajuste por compresión -34- y a la salida de líquido -166-. De manera similar a los recipientes de las figuras 1 a 4, el adaptador de ajuste por compresión -34- incluye la parte tubular -40-, que sobresale alejándose de la parte inferior del recipiente -282- desde la base -216- hacia la punta -214-. Sin embargo, el adaptador de ajuste por compresión mostrado -34- excluye la parte tubular exterior -42- (por ejemplo, el elemento envolvente de estabilización) y se basa exclusivamente en la parte tubular -40- para crear el ajuste por compresión con el accesorio de entrada -25-.

Tal como se muestra en las figuras 1 a 5 y se ha descrito en detalle anteriormente, las realizaciones dadas a conocer permiten la utilización de un recipiente desechable y/o reciclable con una diversidad de pistolas de recubrimiento por pulverización distintas, de una manera simple y oportuna. En particular, las realizaciones dadas a conocer utilizan un ajuste por compresión, que se puede conectar con el mecanismo de sujeción de recipientes sin compresión. Como resultado, no es necesario que un operario cambie los mecanismos de sujeción, sino que por el contrario se puede dejar en su posición el mecanismo de sujeción de recipientes sin compresión creando al mismo tiempo un ajuste por compresión temporal. Después de la utilización del recipiente con el adaptador de ajuste por compresión, el recipiente puede ser desechado sin limpieza alguna, y a continuación el operario puede volver a otro tipo de recipiente que interconecte específicamente con el mecanismo de sujeción de recipientes sin compresión.

Aunque solamente se han mostrado y descrito en la presente memoria determinadas características de la invención, a los expertos en la materia se les ocurrirán muchas modificaciones y cambios dentro del alcance de las reivindicaciones adjuntas.

REIVINDICACIONES

1. Sistema que comprende:

5 un dispositivo (12) de recubrimiento por pulverización con alimentación por gravedad que comprende:

un cuerpo (102) que tiene un accesorio de entrada con una entrada de líquido (25);

una empuñadura (16) acoplada al cuerpo;

10 un cabezal de pulverización (24) acoplado al cuerpo;

un conducto de líquido (128) que se extiende desde la entrada de líquido hasta el cabezal de pulverización, y teniendo el accesorio de entrada un elemento de sujeción del recipiente con alimentación por gravedad dispuesto junto a la entrada de líquido, en el que el accesorio de entrada comprende una parte exterior (208) que tiene un mecanismo de sujeción de recipientes sin compresión para conectar con un recipiente de suministro de líquido con alimentación por gravedad; y

20 un primer recipiente (14) de suministro de líquido con alimentación por gravedad que comprende una salida de líquido (166);

caracterizado por que el primer recipiente de suministro de líquido con alimentación por gravedad tiene un adaptador de ajuste por compresión (34) configurado para ajustar con el accesorio de entrada sin utilizar el mecanismo de sujeción de recipientes sin compresión, en el que la interconexión de compresión (212) del adaptador de ajuste por compresión está ajustada por compresión con una parte interior (206) del accesorio de entrada.

2. Sistema, según la reivindicación 1, que comprende un segundo recipiente de suministro de líquido con alimentación por gravedad, en el que el primer y el segundo recipientes de suministro de líquido con alimentación por gravedad están configurados para acoplarse de manera mutuamente exclusiva a la entrada de líquido, y el segundo recipiente de suministro de líquido con alimentación por gravedad está configurado para acoplarse con la parte exterior (208) del accesorio de entrada (25) utilizando el mecanismo de sujeción de recipientes sin compresión.

3. Sistema, según la reivindicación 1, en el que el mecanismo de sujeción de recipientes sin compresión comprende una parte roscada, una ranura en forma de espiral, un acoplamiento giratorio o un pasador.

4. Sistema, según la reivindicación 1, en el que el adaptador de ajuste por compresión comprende una parte tubular (40) que tiene la interconexión de compresión (212) configurada para ajustarse por compresión con el elemento de sujeción del recipiente con alimentación por gravedad.

5. Sistema, según la reivindicación 4, en el que el adaptador de ajuste por compresión comprende un soporte configurado para estabilizar el primer recipiente de suministro de líquido con alimentación por gravedad con respecto al dispositivo de recubrimiento por pulverización con alimentación por gravedad mientras la parte tubular (40) está acoplada al elemento de sujeción del recipiente con alimentación por gravedad.

6. Sistema, según la reivindicación 5, en el que el soporte comprende una parte de un elemento envolvente de estabilización dispuesta alrededor de la parte tubular (40).

7. Sistema, según la reivindicación 5, en el que el soporte comprende una serie de dientes de estabilización (48) dispuestos alrededor de la parte tubular (40).

8. Sistema, según la reivindicación 5, en el que la parte tubular (40) está configurada para prolongarse al interior del elemento de sujeción del recipiente con alimentación por gravedad para acoplar la interconexión de compresión (212) con la entrada de líquido (25), y el soporte está configurado para prolongarse al exterior del elemento de sujeción del recipiente con alimentación por gravedad.

9. Sistema, según la reivindicación 1, en el que el primer recipiente (14) de suministro de líquido con alimentación por gravedad es un recipiente desechable.

10. Sistema, según la reivindicación 9, en el que el recipiente desechable está fabricado sustancialmente o íntegramente de plástico.

11. Sistema, según la reivindicación 9, en el que el recipiente desechable está fabricado sustancialmente o íntegramente de papel.

65 12. Sistema, según ha reivindicación 6, en el que la parte del elemento envolvente de estabilización rodea la parte tubular (40).

13. Sistema, según la reivindicación 6, en el que la parte del elemento envolvente de estabilización sobresale alejándose del primer recipiente (14) de suministro de líquido con alimentación por gravedad, por lo menos hasta el extremo periférico de la parte tubular (40), o más allá del mismo.

5

14. Sistema, según la reivindicación 12, en el que la parte del elemento envolvente de estabilización es un elemento envolvente tubular exterior (42).

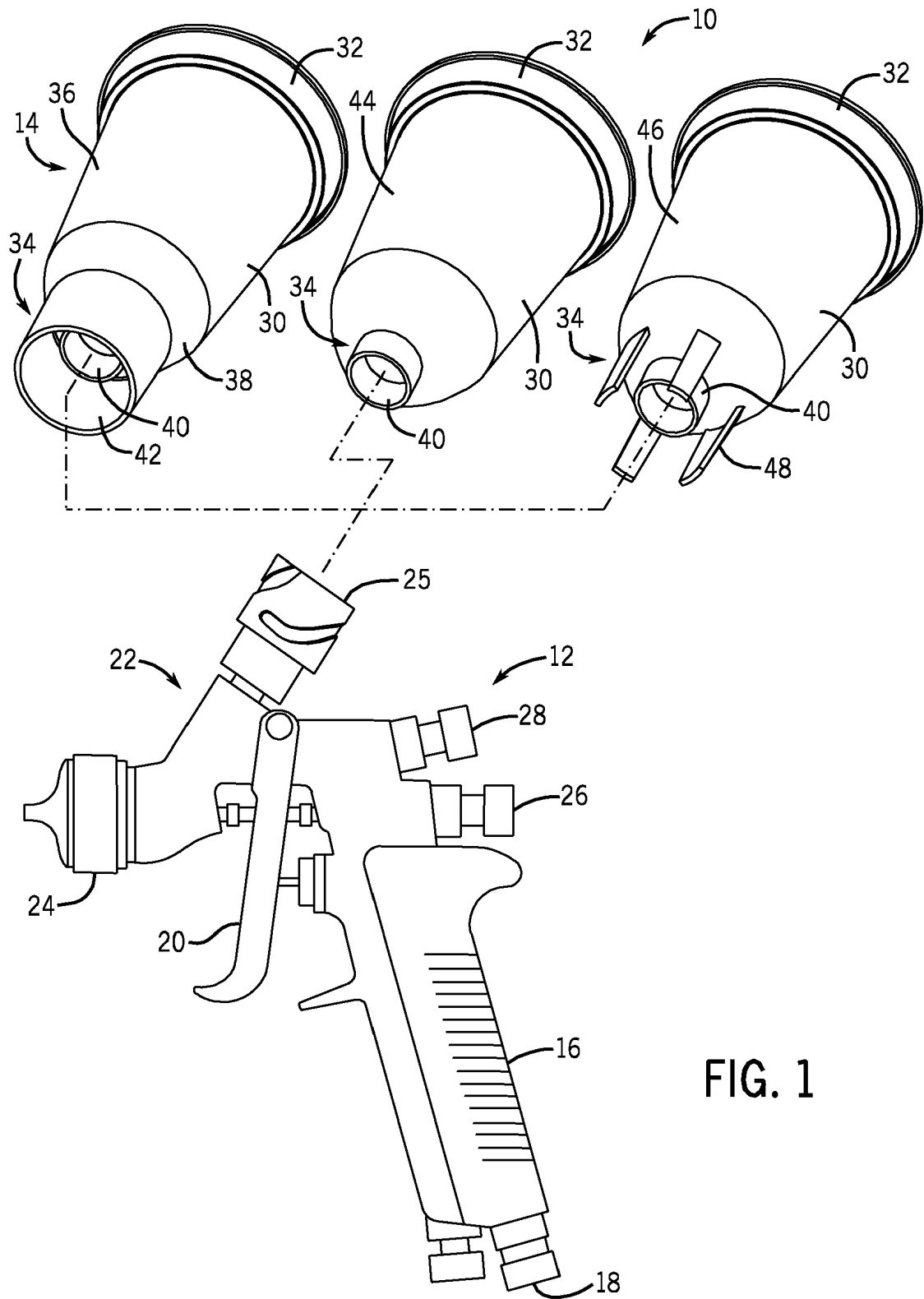


FIG. 1

FIG. 3

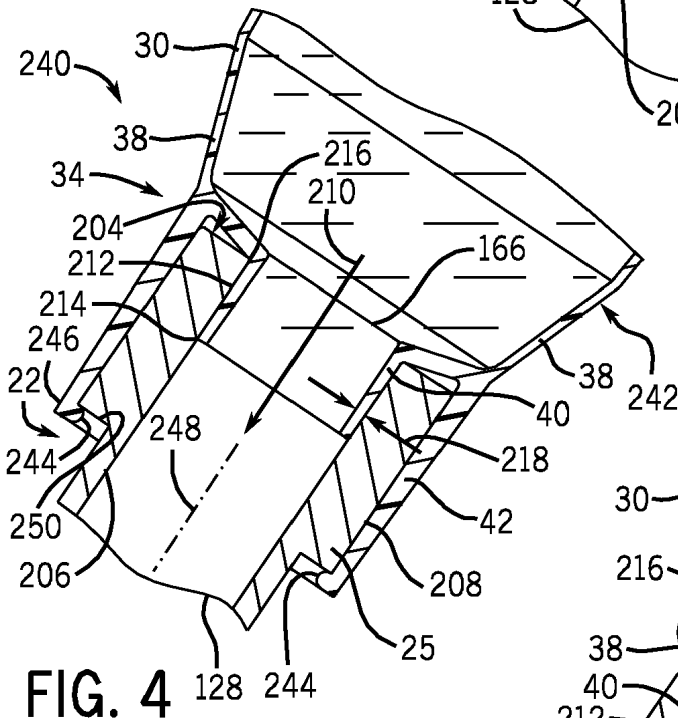
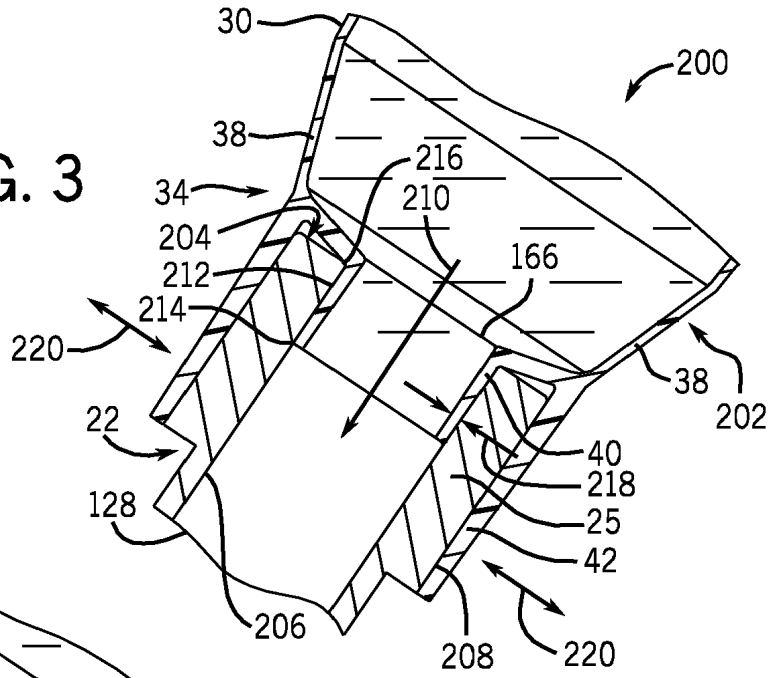


FIG. 4

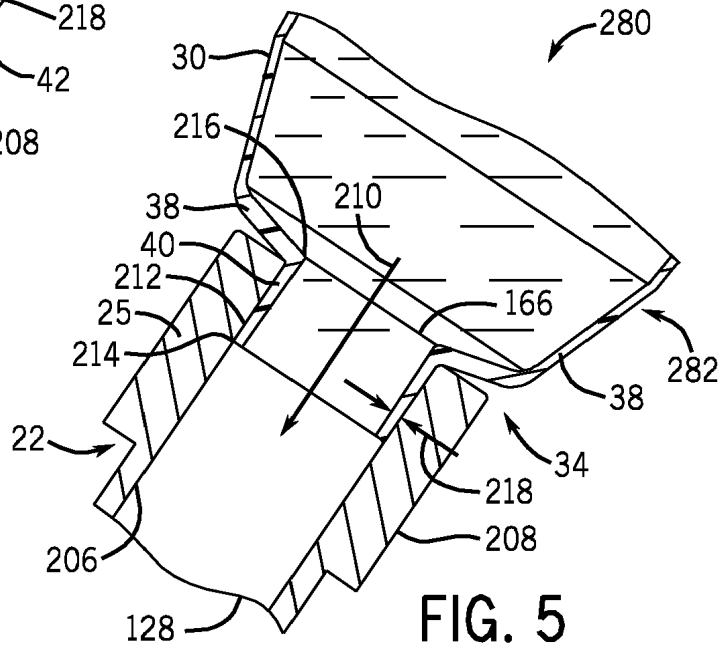


FIG. 5