



(19)中華民國智慧財產局

(12)發明說明書公開本

(11)公開編號：TW 201008521 A1

(43)公開日：中華民國 99 (2010) 年 03 月 01 日

(21)申請案號：098107306 (22)申請日：中華民國 98 (2009) 年 03 月 06 日

(51)Int. Cl. : **A47B88/00 (2006.01)**

(30)優先權：2008/04/18 德國 20 2008 005 459.1
2008/05/28 德國 20 2008 007 161.5
2008/08/29 德國 20 2008 011 505.1

(71)申請人：保羅海蒂希有限兩合公司(德國) PAUL HETTICH GMBH & CO. KG (DE)
德國

(72)發明人：慕特堤斯 拉夫 MUETERTHIES, RALF (DE)；舒伯特 米夏埃爾 SCHUBERT,
MICHAEL (DE)

(74)代理人：桂齊恆；閻啟泰

申請實體審查：無 申請專利範圍項數：23 項 圖式數：32 共 44 頁

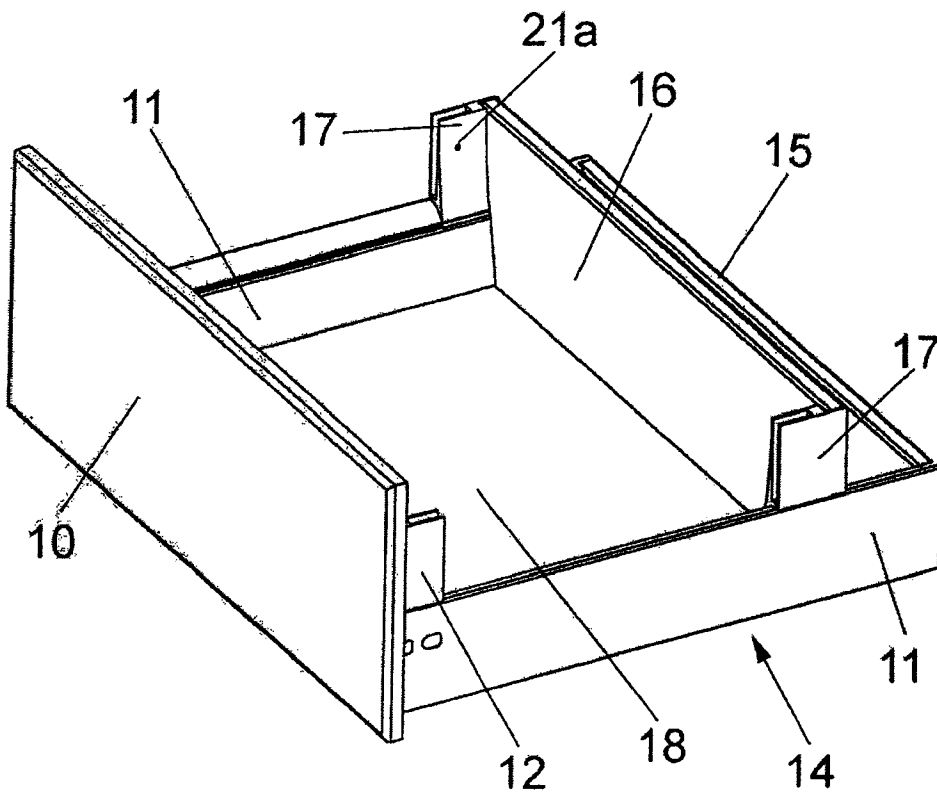
(54)名稱

抽屜

SCHUBKASTEN

(57)摘要

一種抽屜(14)，具有二個側框邊(11)、一個固定在該側框邊上的前遮板(10)、一後壁(15)、一抽屜底(18)及放置件(16)(19)，該放置件放置到側框邊(11)及後壁(15)上且利用囊形保持件(12)(17)固定在前遮板(10)和後壁(15)的互相朝向的那一側上。該囊形保持件(12)(17)之背向抽屜底(18)的上側係開放者，且該放置部(16)及放置件(19)的上面和該囊形保持件(12)(17)的上面對齊，且該囊形保持件(12)(17)之朝向抽屜底(18)的下側設計成正確輪廓使它們可移動及 / 或可卡合。如此可用簡單方式將抽屜安裝。



- 10：前遮板
- 11：側框邊
- 12：保持元件
- 13：螺絲 / 固定元件
- 14：抽屜
- 15：後壁
- 16：放置部
- 17：保持元件
- 18：抽屜底
- 21a：卡合孔



(19)中華民國智慧財產局

(12)發明說明書公開本

(11)公開編號：TW 201008521 A1

(43)公開日：中華民國 99 (2010) 年 03 月 01 日

(21)申請案號：098107306

(22)申請日：中華民國 98 (2009) 年 03 月 06 日

(51)Int. Cl. : **A47B88/00 (2006.01)**

(30)優先權：2008/04/18 德國 20 2008 005 459.1
2008/05/28 德國 20 2008 007 161.5
2008/08/29 德國 20 2008 011 505.1

(71)申請人：保羅海蒂希有限兩合公司(德國) PAUL HETTICH GMBH & CO. KG (DE)
德國

(72)發明人：慕特堤斯 拉夫 MUETERTHIES, RALF (DE)；舒伯特 米夏埃爾 SCHUBERT,
MICHAEL (DE)

(74)代理人：桂齊恆；閻啟泰

申請實體審查：無 申請專利範圍項數：23 項 圖式數：32 共 44 頁

(54)名稱

抽屜

SCHUBKASTEN

(57)摘要

一種抽屜(14)，具有二個側框邊(11)、一個固定在該側框邊上的前遮板(10)、一後壁(15)、一抽屜底(18)及放置件(16)(19)，該放置件放置到側框邊(11)及後壁(15)上且利用囊形保持件(12)(17)固定在前遮板(10)和後壁(15)的互相朝向的那一側上。該囊形保持件(12)(17)之背向抽屜底(18)的上側係開放者，且該放置部(16)及放置件(19)的上面和該囊形保持件(12)(17)的上面對齊，且該囊形保持件(12)(17)之朝向抽屜底(18)的下側設計成正確輪廓使它們可移動及 / 或可卡合。如此可用簡單方式將抽屜安裝。

六、發明說明：

【發明所屬之技術領域】

本發明關於一種抽屜，具有二個側框邊（Seitenzarge，英：side frame）、一個固定在該側框邊上的前遮板、一後壁、一抽屜底及放一些置件，該放置件放置到側框邊及後壁上且利用囊形保持件固定在前遮板和後壁的互相朝向的那一側上。

【先前技術】

這類抽屜有許多習知類型。它們利用抽屜導引件移行到傢俱的相關格子中及從該格子移行出來。在正常的實施的場合，側框邊與後壁的高度遠小於前遮板的高度。被側框邊、後壁及前遮板圍成的空間體積因而對應地小。然而特別是廚房傢俱的場合，人們希望將圍入的體積加大。因此習知技術有將放置件（Aufsätze）放在側框邊及後壁上。如此也可在事後由使用者將圍入的體積加大。

為了將放置件固定，該囊形的保持件利用螺絲固定在前遮板和後壁上。這些螺絲貫穿過該固定前遮板或後壁上的腿。

在一習知類型，該囊形保持器之上側及下側或者背向抽屜底那一側及朝向抽屜底那一側係封閉者。如此可以只先安裝固定在前遮板上的保持件或固定在後壁上的保持件安裝。接著將其他的保持件先插到側框邊的端區域，然後送到終位置後作固定。一般先將保持件固定在前遮板上，

由於側框邊須調一斜位置以放入保持件中，因此囊形保持件的高度比放到側框邊上的放置件的高度更大。然而為了將側框邊的端區域無間隙地設在囊形中，故囊形內設有彈簧元件，它們各依彈簧的設置而定將放置件向上或向下壓。

上述的抽屜裝置不但結構繁複，而且還有一缺點，即：該保持件之上面（亦即背向抽屜底的面）比放置部的上面更突出。

【發明內容】

本發明的目的在於提供一種上述種類的抽屜，它特別能使放置件的安裝作業大大簡化而且沒有干擾性的邊緣。

這種目的達成之道係為該囊形保持件之背向抽屜底的上側係開放者，且該放置件的上面和該囊形保持件的上面對齊，且該囊形保持件之朝向抽屜底的下側設計成正確輪廓使它們可移動及／或可卡合。

利用該囊形保持件的本發明設計，如今可將保持件先藉著卡合而以可移動的方式插在側框邊的下切部（Hinterschnitt，英：undercut）中，且在下一步驟，將它們固定在前遮板上以及在使後壁升高的放置件上。然後將放置件由上翻過來（stülpen）到側框邊上。當囊形保持件以及放置部的至少其端區域作對應的設計時，該放置部無間隙地嵌入囊形中，因此如果抽屜移入或移出，也不會產生擾人的噪音。此外，該升高作用的放置件利用粘合固定在後壁上。囊形的保持件的下側宜對應於側框邊之相朝向

的面設計或由放到側框邊上的功能型條稜構成。

為了將囊形保持件固定在前遮板上或在該和後壁相關的放置件上，故利用至少一固定手段，例如一螺絲（它貫穿過該倚靠的框條）作固定。

為了使各放置件更進一步穩固住，故在該囊形保持件的至少一壁中至少設一卡合孔，有一圓柱形保持元件可放入其中，該保持元件嵌入放置部的一孔中。

在另一種設計中，在各囊形保持件的至少一壁中至少有一卡合突起部，它在各放置件的端位置時嵌入一卡合孔中。此卡合孔設計成圓頂（半球形）或球部段形。

在另一種設計中，該放置部之背向抽屜底的上部沿著朝抽屜底的方向比前遮板的上部更突出。

在又一設計中，至少該朝向前遮板的保持元件的至少其外壁中設有一探手開口（Zugriffsöffnung，英：access opening）。此探手開口設計成使得卡合連接作用可利用一工具解除。但也可將一特別設計的工具穿過此探手開口，該工具如此就留在保持元件上，這點下文還要說明。

此外，在此實施例中，至少抽屜的後壁相關各保持元件有一個或數個卡合元件以與相關的放置件連接。卡合元件以有利的方式由數個（宜為二個）互相間隔的掛入鉤及一個卡合鈎（它設在二個掛入鉤之間）形成。如此，該使後壁升高的放置件可較簡單地掛入。

如果在該與後壁相關的放置件中在對掛入鉤及卡合鈎正確的位置設有卡合開口，至少該掛入鉤可掛入該卡合開

口中，則特別有利。

此外，如果該與前遮板相關的保持元件在朝向前遮板的那側設有卡合型條，以與前遮板連接，則甚有利。

另外，如果抽屜的側框邊與前遮板利用卡合元件互相連接，且這種卡合作用可利用「旋轉鎖門」造成卡合作用及解除卡合作用，則甚有利。在此，如果在前遮板內側在抽屜的側框邊上嵌上卡合型條栓，它們可與相鄰的保持元件的卡合元件卡合，則也甚有利。

如果各旋轉鎖門由一鎖門栓及一操作件構成，則特別有利。上述那種保持元件與前遮板及後側放置件卡合的作用用有利方式設計成使得該抽屜之由放置件形成的升高部分可預安裝，且此單元可與側框邊及前遮板的邊緣卡合。

為了使體積進一步增加，在本發明的放置件與抽屜間可設另一放置件。此放置件宜由有光澤（blickdicht）的材料製成，例如鋼板。

為了在抽屜運動時減少噪音，故在放置部與該後壁的內面之間放入一減少噪音的元件。

由於特別是在抽屜從傢俱體移行出來時，儲放在抽屜中的東西會向後壁推動，因此該與後壁相關的放置件從抽屜底一直延伸到該放到側框邊上的放置件的上面為止。

為了將各放置件固持在終位置，因此各保持元件的至少一腿為彈性者，則在上緣有一種朝內的卡合輪廓，且該放置件具有相關的稜角（Fasen），它們被卡合輪廓搭住。

此外，各側框邊設有一反彈部（Rücksprung），因此保

持件可移動，側框邊具有下切部，該保持件的反彈部嵌入該下切部中。如果側框邊設有選項式的功能型條，則這些功能型體條也有下切部，放置部可用可移動的方式夾入該下切部中。

茲利用附圖詳細說明本發明。

【實施方式】

圖 1 顯示，有一側框邊(11)以不詳述的方式固定在前遮板(10)中。此圖說明，一囊形保持件(12)可固定在前遮板(10)上。圖 1 與圖 2 也顯示：倚在前述板(10)上的面設有一孔，一螺絲(31)可穿過該孔，以將保持元件(12)固定。

圖 3 顯示：抽屜(14)設有二個側框邊(11)及一個後壁(15)。依此圖，在一放置部(16) (Aufsatz) 上固定二個囊形保持元件(17)以使後壁(15)提高。放置部(16)一直延伸到抽屜底(18)為止且突伸超出側框邊(11)的上面出去。依圖 3，此放置部(16)仍距後壁(15)一段距離，且在固定在側框邊(11)上之前一直移動直到倚靠在後壁(15)上為止。

圖 4 及圖 5 顯示二個中間位置(4)。圖 4 顯示：囊形保持元件(17)最先係為個別部分，它們依圖 5 利用一枚或二枚螺絲固定在放置部(16)上。然後將此安裝裝置的單元依圖 6 的方向放入抽屜(14)中。此外圖 6 顯示：放置件(19)放到側框邊(11)上。當用於加高後壁(15)的放置部(16)放入後，將放置件(19)插入囊形的保持件(12)(17)中。如此，抽屜(14)這三邊就加高了。

此外，圖 6 顯示：保持元件(12)(17)可設有卡合孔(21a)，圓柱形保持元件可放入該卡合孔中，如此它們嵌入卡合孔(20)，該卡合孔係設到放置件(19)中。

此外圖 8 與圖 9 顯示：保持元件(12)(17)可設以卡合凸塊(21)，它們嵌入卡合孔(20)，卡合孔設到放置件(19)上。

圖 8~圖 10 用放大圖顯示放置件(19)嵌到各側叉體(11)上。此外由這些圖可看出，該側叉體(11)之背向抽屜底(18)的上緣可設以功能型條稜條。另外這些圖還顯示：保持元件(12)及(17)的接觸面對應於叉體上輪廓的外面。如此在該方向造成一種導引作用，因此保持元件(12)及(17)可在各側叉體(11)的上表面移動。保持元件(12)及(17)設有反彈部(27)，它們嵌入側叉體(11)的下切部(26)。如果側叉體設有功能型條稜條，則下切部形成在這些稜條中。

圖 11~圖 13 顯示依圖 8~圖 10 的實施例的一變更例。此實施例中，囊形的保持元件(17)的外腿上仍設有各一卡合輪廓(22)。在圖示的實施例中，外腿(25)做成具彈性者，俾在放置件(19)放入後，卡合輪廓(22)就止住不動，為此，各放置部至少在一側設有一稜角(24)。

還要說明一點，囊形保持元件的基本橫截面為 U 形且放置部(16)和放置件(19)的上面與囊形保持件(12)(17)的上面對準。

此外圖 8~圖 13 顯示：與後壁相關的囊形保持元件(17)設有一框條(23)，它與放置部(16)的端面接觸。

圖 14 顯示一側叉體的垂直剖面圖，它具有保持元件(17)

及嵌入的放置件(19)。在圖示的實施例中，各保持元件(17)的外腿可彈性變形，它的上緣設有一卡合輪廓(22)，呈一斜框條的形式。放置件的上側設有至少一稜角(24)，它被卡合輪廓(22)搭住。如此放置件(19)就保持住。在圖示之實施例中，側叉體(11)的上區域設有一下切部(26)，至少延伸過移動範圍，保持元件(12)及(17)的一反彈部(27)嵌入該下切部中。如此，保持元件(12)及(17)以可移動的方式在側叉體(11)上導進。

與此圖式的實施例不同者，下切部(26)也可設在一個此實施例未示的功能型條稜條中。

在圖 1~圖 14 的實施例中，該由放置件(16)及(19)形成的 U 形框條藉著將放置件先後插置到側叉體(11)上而形成。圖 15~圖 30 中所示的實施例，係在插置到抽屜(14)之前放置件(19)及(16)卡合而造成，其中的連接完全利用卡合造成。圖 15 顯示：各與前遮板(10)相關的保持元件(12)在朝向前遮板(10)的那一側上設有「卡合型條」(28)。此外保持元件(12)內側及外區域設計成弧形。

圖 15a 顯示，和後壁(15)相關的保持元件(17)在朝向放置件(19)的那一側設有卡合凸塊(21)。

圖 16 顯示圖 15 及圖 15a 的實施例的組合狀態。此圖顯示：和前遮板(10)相關的保持元件(12)設有一探手開口(29)，它位在外腿中，探手開口設計成一長孔方式。圖 17 顯示：從前遮板(10)及後壁(15)看到右邊的放置件(19)具有保持元件(12)及(17)。此圖中也可清楚看到探手開口(29)。

圖 18 顯示：各與後壁(15)相關的保持元件(17)在其與後壁(15)相關的那一側上設有二個掛入鈎(30)(31)，互相間隔設置，且在二掛入鈎(30)(31)之間設有一卡合鈎(32)。掛入鈎(30)(31)與卡合鈎(32)用於與後壁(15)卡合。

圖 19 顯示：後壁(15)設有卡合孔(33)(54)，其位置和掛入鈎(30)(31)及卡合鈎(32)對應。圖 20 顯示由放置件(19)、保持元件(12)及(17)以及後壁(16)構成的放置部的組合狀態的立體圖。

圖 21 顯示圖 20 的此放置部之可與抽屜(14)卡合的預備位置。

圖 22 顯示設有抽屜(14)的放置部的終位置。此圖另外顯示：側叉體(11)設有一「探手開口」，依圖 23，一旋轉鎖門(35)放入該探手開口中，其中，此旋轉鎖門由一栓及一平坦部分（當作操作部）構成。將旋轉鎖門(35)推入卡合件中後，將它依圖 23 轉 90°，旋轉鎖門(25)係在卡合位置，此外，此圖顯示：設有另一旋轉鎖門(36)，它依圖 24 放入該保持元件(12)的探手開口(29)中，圖 24 顯示二旋轉鎖門(35)(36)尚未卡合的狀態，而圖 25 顯示二旋轉鎖門(35)(36)已卡合的狀態。特別有利的一點為：藉著將旋轉鎖門(35)(36)轉回去，可將該卡合連接鬆開而不需藉其他工具之助。

圖 26 顯示該組合的放置部在一種準備好放置到抽屜(14)上的狀態，但係看在前遮板(10)的內面的視圖。在圖中可清楚看到設在前遮板上的卡合栓(37)(38)，該卡合栓用於與放置件(19)卡合。此外此圖顯示：該放置件(16)比於放置

件(19)之朝向抽屜(14)之側叉體(11)的下表面更突出，因此後壁呈光滑面狀。

圖 27 顯示放到抽屜(14)上的放置部。此圖顯示：放置件(16)之突出的區域倚在後壁(15)內側。此外，此圖顯示：放置件(12)設有一探手開口，且連側叉體(11)的前側區域也設有二開口。有一旋轉鎖門(35)放入這些開口中，該旋轉鎖門(35)在圖 28 中係在鎖門的位置。另一旋轉鎖門(26)插入探手開口(29)中，如圖 29 所示，在此位置時，鎖門件尚未鎖門住，它在圖 30 的狀態，在上旋轉鎖門(36)轉了 90° 後才會鎖門住，要解除鎖門作用須將旋轉鎖門沿相反方向轉動。

圖 31 顯示抽屜(14)的側視圖，其中在該放置部〔它由放置部(16)及放置件(19)形成〕及側叉體(11)之間設有一放置型條(40)。此放置型條用於使體積進一步增加，且可由光澤的材料例如鋼片構成。

圖 32 中顯示本發明的抽屜(14)，放置部由放置件(19)與放置部(16)形成。

本發明不限於圖示之實施例，重要的一點為：該囊形的保持件(12)(17)的上側〔它背向抽屜底(18)〕係開放者，且放置部(16)及放置件(19)的上側面與囊形保持件(12)(17)叉體(11)的上輪廓且以反彈簧(27)以可移動及／或可卡合的方式嵌入下切部(26)中。

【圖式簡單說明】

圖 1 係由一前遮板及一側框邊形成的角落的立體圖；

圖 2 係對應於圖 1 的一視圖，但其中保持元件放到叉體上；

圖 3 係一抽屜的立體圖，具有設有一個放置件的後壁以及設在前側板上的保持元件；

圖 4 係一抽屜及設有一放置件的後壁及保持元件，它們係在未安裝狀態；

圖 5 係對應於圖 4 的視圖，但保持元件裝在後壁上；

圖 6 係依圖 4 及圖 5 的視圖，放置係仍未插到側框邊；

圖 7 係在終狀態之設有放置件的抽屜的立體圖；

圖 8~圖 10 係裝到後壁上的囊形保持元件的個別階段；

圖 11~圖 13 係依圖 8~圖 10 的實施例另一變更方式；

圖 14 係該放置件止動方式的一詳細圖；

圖 15 係一放置件個別部分的分解圖；

圖 15a 係後側之保持元件的立體圖，係由和後壁相關的面看上去的視圖；

圖 16 係一抽屜側的放置件的組合狀態；

圖 17 係一對應於圖 16 的視圖，但顯示另一抽屜側的放置件；

圖 18 係對應於圖 16 的視圖，但係從保持件之與後壁相關的那一側看；

圖 19 係放置件的一側，具有可插上的後壁；

圖 20 係該二個側放置件與後壁；

圖 21 係依圖 20 的放置件，它係在準備插到抽屜上的位置；

圖 22 係卡合到抽屜上的放置件的立體圖；

圖 23 係依圖 22 之設有放置件的抽屜，具有用於確保卡合所需的旋轉鎖門；

圖 24 係在放入保持元件後利用旋轉鎖門將放置件卡合的情形；

圖 25 係在終位置時，用於確保卡合連接所需的旋轉鎖門的終位置；

圖 26 係該組合之放置件在準備插到抽屜上的狀態的立體圖，係從前遮板的內面看；

圖 27 係依圖 26 的抽屜的終狀態，沒有旋轉鎖門；

圖 28 係依圖 27 的抽屜的終狀態，具有旋轉鎖門；

圖 29 係放入前側保持元件中的旋轉鎖門；

圖 30 係該在個前側的旋轉鎖門在終位置；

圖 31 係一抽屜的側視圖，具有本發明的放置件及另一放置件（該放置件使體積加大，設在中央）；

圖 32 係一具有本發明放置件的抽屜的側視圖。

【主要元件符號說明】

- (10) 前遮板
- (11) 側框邊
- (12) 保持元件
- (13) 螺絲／固定元件
- (14) 抽屜
- (15) 後壁

- (16) 放置部
- (17) 保持元件
- (18) 抽屜底
- (19) 放置件
- (20) 卡合孔
- (21) 卡合凸塊
- (22) 卡合輪廓
- (23) 框條
- (24) 稜角
- (25) 彈性腿
- (26) 下切部
- (27) 反彈部
- (28) 卡合型條
- (29) 探手開口
- (30) 掛入鈎
- (31) 掛入鈎
- (32) 卡合鈎
- (33) 卡合開口
- (34) 卡合開口
- (35) 旋轉鎖門
- (36) 旋轉鎖門
- (37) 卡合型條栓
- (38) 卡合型條栓
- (40) 放置型條

發明專利說明書

(本說明書格式、順序，請勿任意更動，※記號部分請勿填寫)

※申請案號：98107306

※申請日：98.3.6

※IPC 分類：A47B 88/00 (2006.01)

一、發明名稱：(中文/英文)

抽屜 / Schubkasten

二、中文發明摘要：

一種抽屜(14)，具有二個側框邊(11)、一個固定在該側框邊上的前遮板(10)、一後壁(15)、一抽屜底(18)及放置件(16)(19)，該放置件放置到側框邊(11)及後壁(15)上且利用囊形保持件(12)(17)固定在前遮板(10)和後壁(15)的互相朝向的那一側上。該囊形保持件(12)(17)之背向抽屜底(18)的上側係開放者，且該放置部(16)及放置件(19)的上面和該囊形保持件(12)(17)的上面對齊，且該囊形保持件(12)(17)之朝向抽屜底(18)的下側設計成正確輪廓使它們可移動及／或可卡合。如此可用簡單方式將抽屜安裝。

三、英文發明摘要：

無

七、申請專利範圍：

1.一種抽屜(14)，具有二個側框邊(11)、一個固定在該側框邊上的前遮板(10)、一後壁(15)、一抽屜底(18)及放置部(16)及放置件(19)，該放置部及放置件放置到側框邊(11)及後壁(15)上且利用囊形保持件(12)(17)固定在前遮板(10)和後壁(15)的互相朝向的那一側上，其特徵在：

該囊形保持件(12)(17)之背向抽屜底(18)的上側係開放者，且該放置部(16)和放置件(19)的上面和該囊形保持件(12)(17)的上面對齊，且該囊形保持件(12)(17)之朝向抽屜底(18)的下側設計成正確輪廓使它們可移動及／或可卡合。

2.如申請專利範圍第 1 項之抽屜，其中：

該囊形卡合件(12)(17)利用至少一固定元件(13)固定在該前遮板(10)以及和後壁相關的放置部(16)上。

3.如申請專利範圍第 1 或第 2 項之抽屜，其中：

在該囊形保持件(12)(17)的至少一壁中設有至少一壁中有至少一卡合凸塊(21)，該卡合凸塊嵌入放置件(19)的一孔(20)中。

4.如申請專利範圍第 1 或第 2 項之抽屜，其中：

在該囊形保持件(12)(17)的至少一壁中設有至少一卡合凸塊(21)，該可合凸塊可放入一圓筒形保持元件中，該保持元件嵌入放置件(19)的一孔(20)中。

5.如申請專利範圍第 1 或第 2 項之抽屜，其中：

該放置部(16)和放置件(19)的上面相對於前遮板(10)的背向抽屜底(18)的上面沿著朝抽屜底(18)的方向錯開。

6.如申請專利範圍第 1 或第 2 項之抽屜，其中：

和後壁(15)相關的放置部(16)從抽屜底(18)一直延伸到該放置到側框邊(11)上的放置件(19)的上面為止。

7.如申請專利範圍第 1 項之抽屜，其中：

至少在該朝向前遮板(10)的保持元件(12)的外壁中有一探手開口(29)。

8.如申請專利範圍第 1 或第 2 項之抽屜，其中：

該至少各與抽屜(14)的後壁(16)相關的保持元件(17)有一個或數個卡合元件(30)(31)(32)以與相關的放置件連接。

9.如申請專利範圍第 8 項之抽屜，其中：

該卡合元件由數個（且宜二個）互相間隔的「掛入鉤」(20)(31)以及一個設在二掛入鉤(30)(31)之間的卡合鉤(32)形成。

10.如申請專利範圍第 1 或第 2 項之抽屜，其中：

在該與後壁(15)相關的放置件(15)中在對掛入鉤(30)(31)及卡合鉤(32)正確的位置處設有卡合開口(33)(34)。

11.如申請專利範圍第 1 或第 2 項之抽屜，其中：

和前遮板(10)相關的保持元件(12)在朝向前遮板(10)的那一側上設有卡合型條(28)以與前遮板(10)連接。

12.如申請專利範圍第 1 或第 2 項之抽屜，其中：

該抽屜(14)的側框邊(11)與前遮板(10)利用卡合元件互相連接，且該卡合作用利用旋轉鎖門(35)鎖定及解除鎖門。

13.如申請專利範圍第 1 或第 2 項之抽屜，其中：

在前遮板(10)內側在抽屜(14)的側框邊(11)上方放上卡

合型條栓(37)(38)，該卡合型條栓(37)(38)可與鄰界的保持元件卡合。

14.如申請專利範圍第 13 項之抽屜，其中：

該卡合型條栓(37)(38)與卡合元件可利用旋轉鎖門鎖定及解除鎖門。

15.如申請專利範圍第 1 或第 2 項之抽屜，其中：

該各旋轉鎖門(35)由一鎖門銷及一扁平的操作件構成。

16.如申請專利範圍第 1 或第 2 項之抽屜，其中：

在放置部(16)與後壁(15)的內面之間放入一元件以消除噪音。

17.如申請專利範圍第 1 或第 2 項之抽屜，其中：

該放置部(16)與後壁(15)內面藉粘合而連接。

18.如申請專利範圍第 1 或第 2 項之抽屜，其中：

保持元件(12)內側設有一卡合輪廓(22)，它嵌合到放置部(19)的稜角(24)中。

19.如申請專利範圍第 1 或第 2 項之抽屜，其中：

該與後壁(15)相關的保持元件(17)，設有框條(23)，該框條倚在放置部(16)的端面上。

20.如申請專利範圍第 1 或第 2 項之抽屜，其中：

該保持元件(17)的腿(25)係彈性者且在上緣有一種朝向內的卡合輪廓，該卡合輪廓具有和放置件(19)對應的稜角(24)，該稜角(24)被卡合輪廓(22)搭住。

21.如申請專利範圍第 1 或第 2 項之抽屜，其中：

該側框邊(11)有下切部，保持元件(17)的後突起部(27)

嵌入其中。

22.如申請專利範圍第 1 或第 2 項之抽屜，其中：

在側框邊(11)上放上功能型條稜條，且該下切部(26)形成到功能型條稜條中。

23.如申請專利範圍第 1 或第 2 項之抽屜，其中：

在該放置部(16)及放置件(19)之間設有另一放置件，該另一放置件宜由一種有光澤的材料（例如鋼板）構成。

八、圖式：

（如次頁）

嵌入其中。

22.如申請專利範圍第 1 或第 2 項之抽屜，其中：

在側框邊(11)上放上功能型條稜條，且該下切部(26)形成到功能型條稜條中。

23.如申請專利範圍第 1 或第 2 項之抽屜，其中：

在該放置部(16)及放置件(19)之間設有另一放置件，該另一放置件宜由一種有光澤的材料（例如鋼板）構成。

八、圖式：

（如次頁）

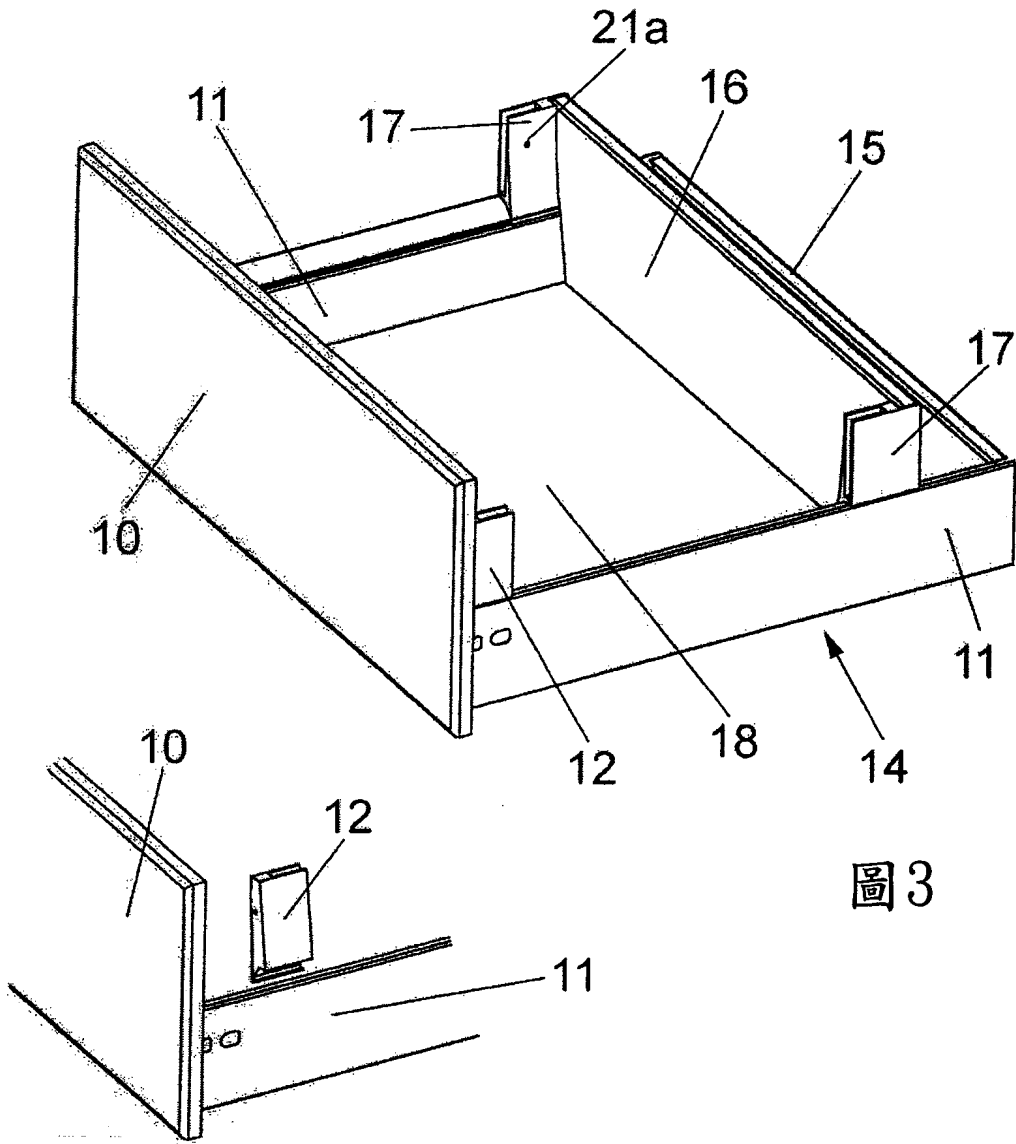
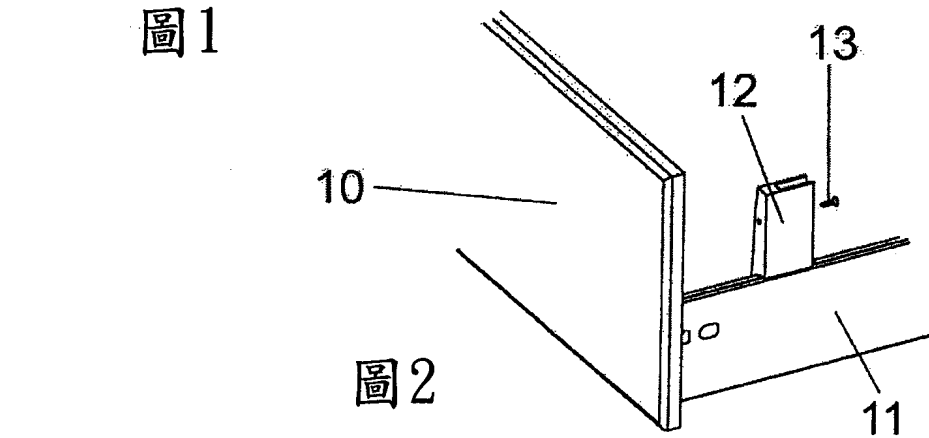


圖1



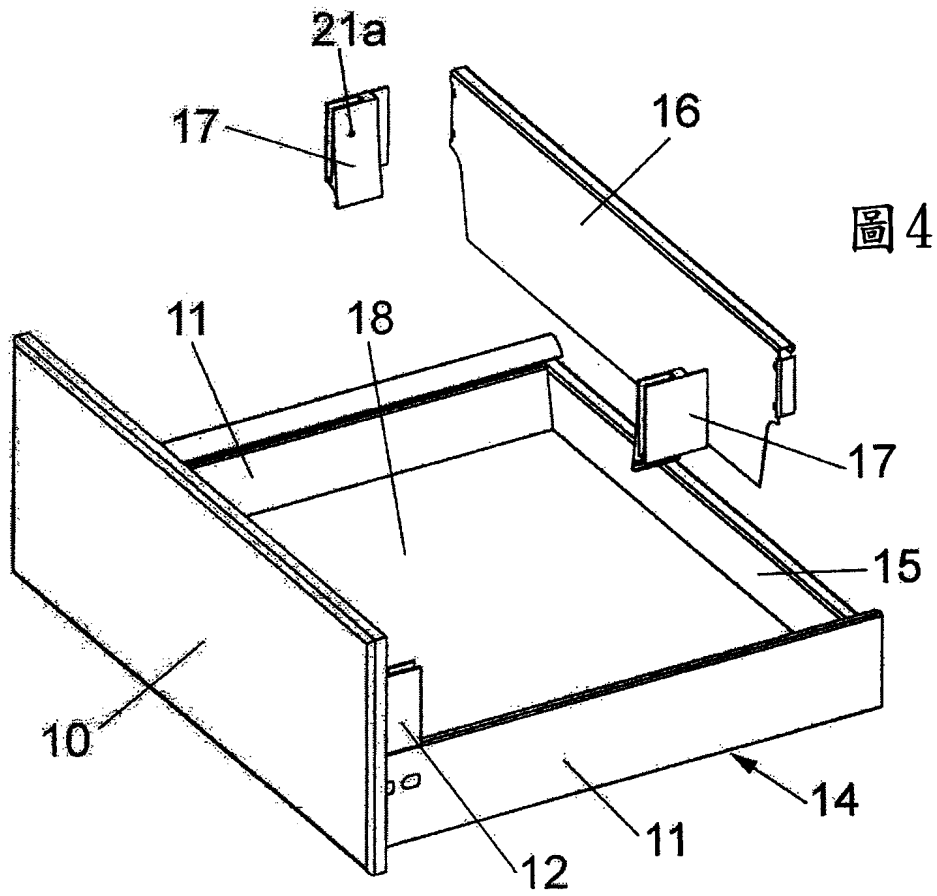


圖4

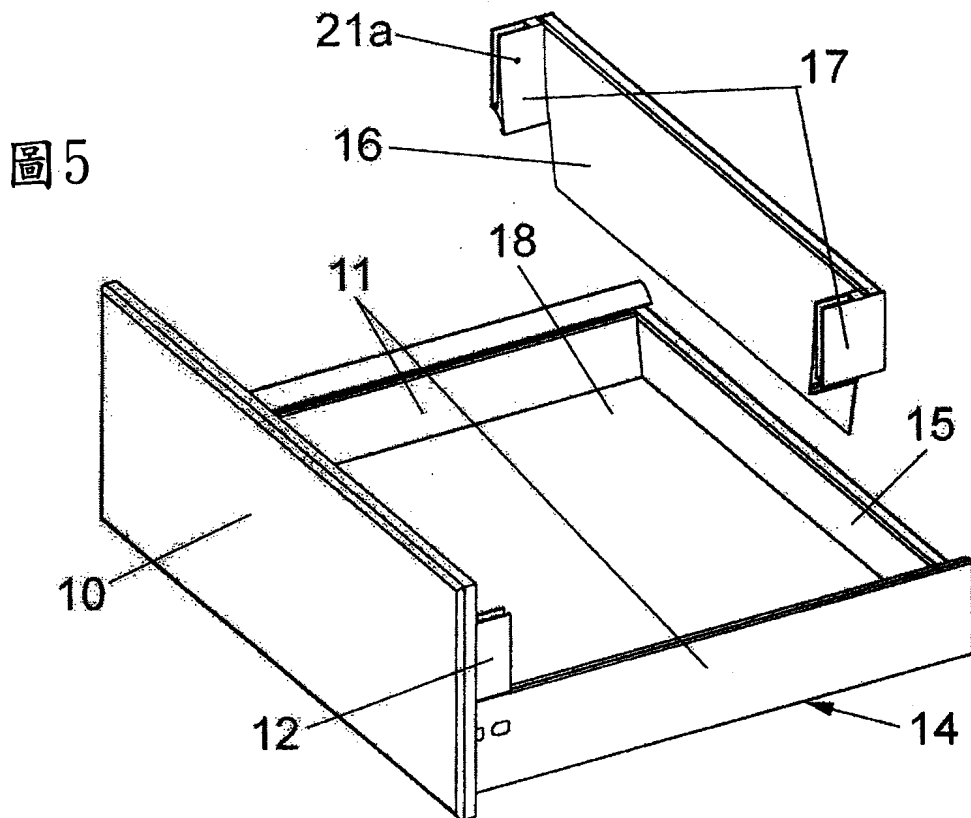


圖5

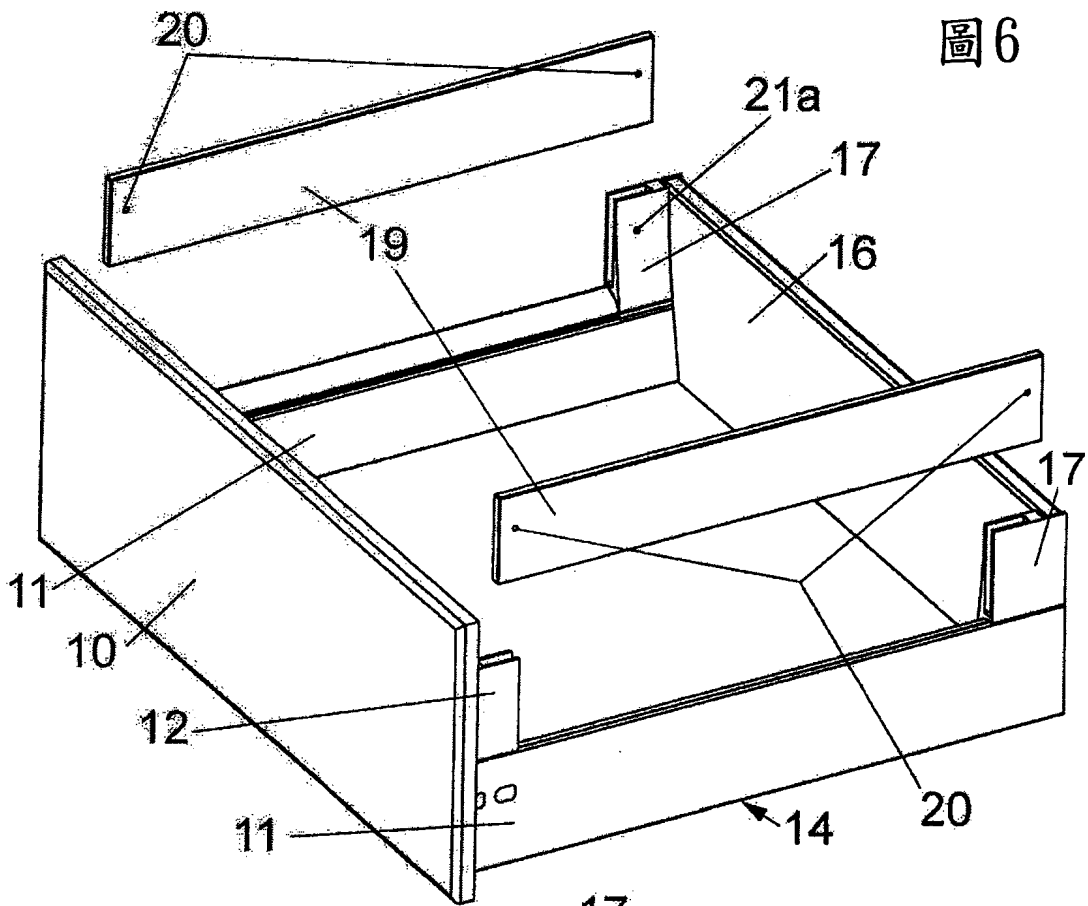


圖6

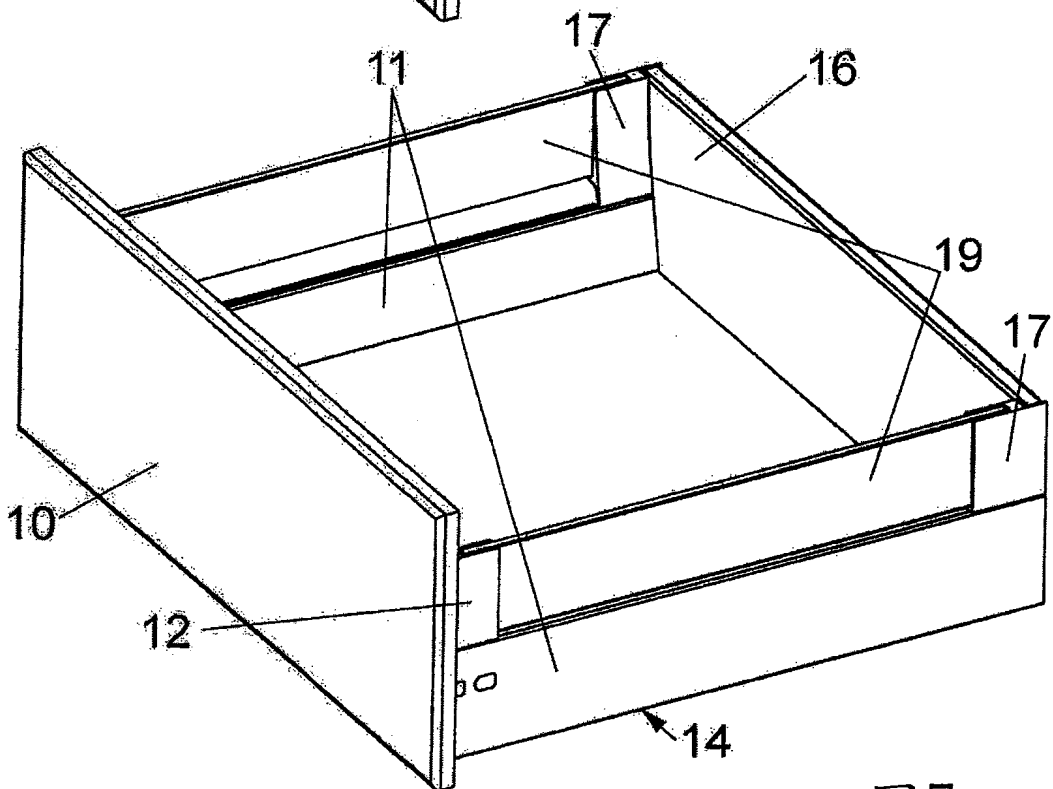


圖7

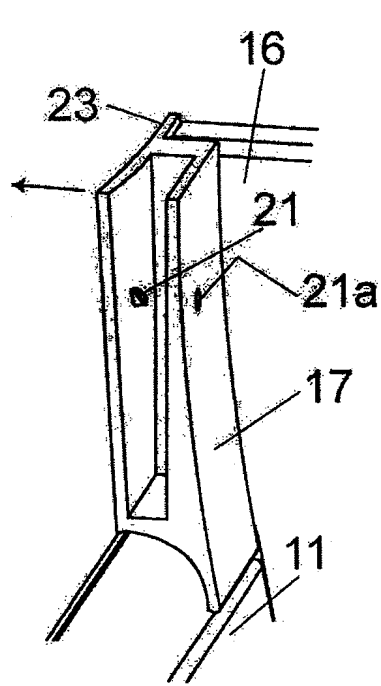


圖 8

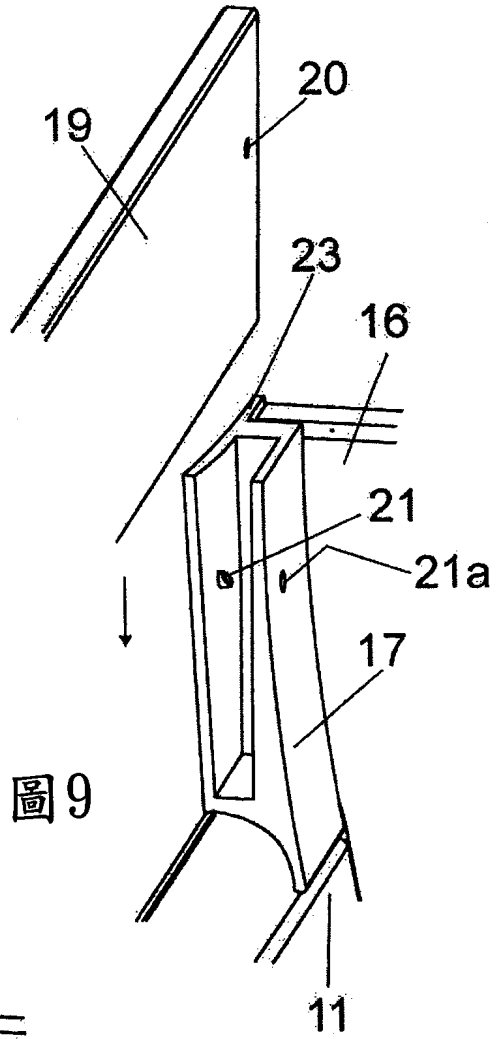


圖 9

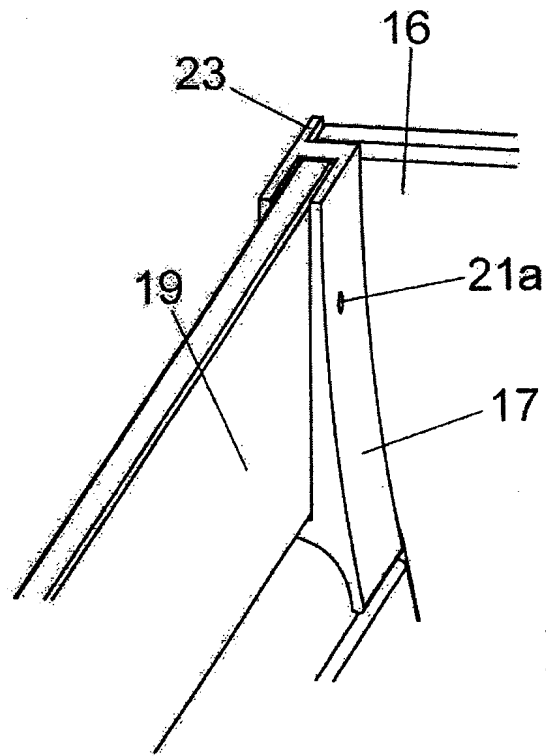
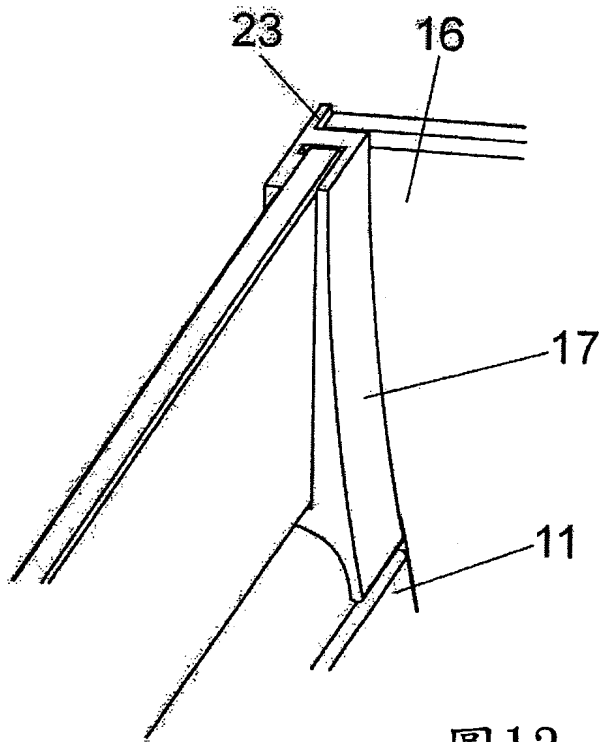
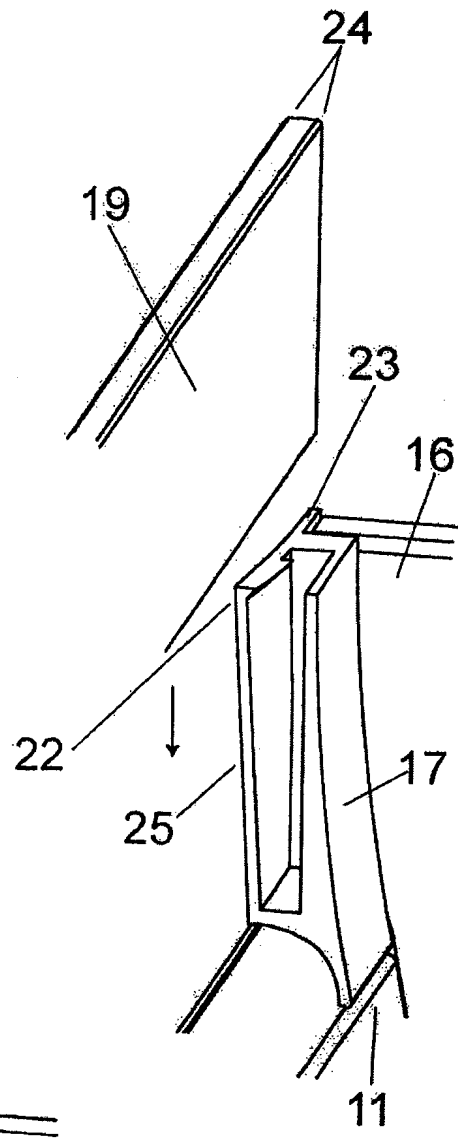
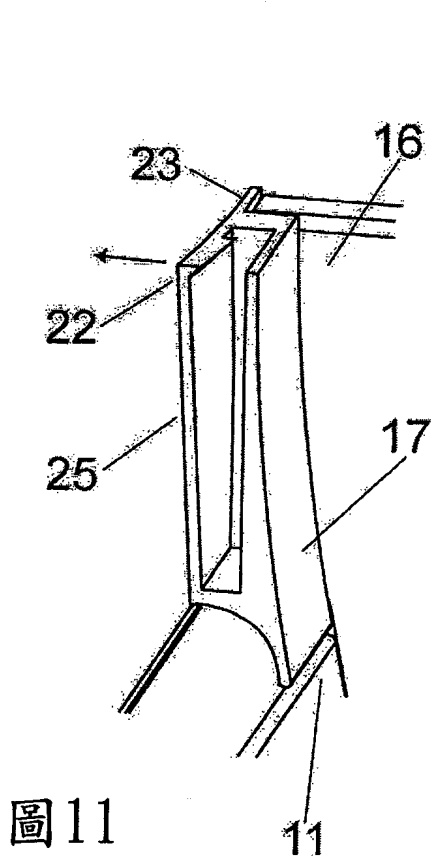


圖 10



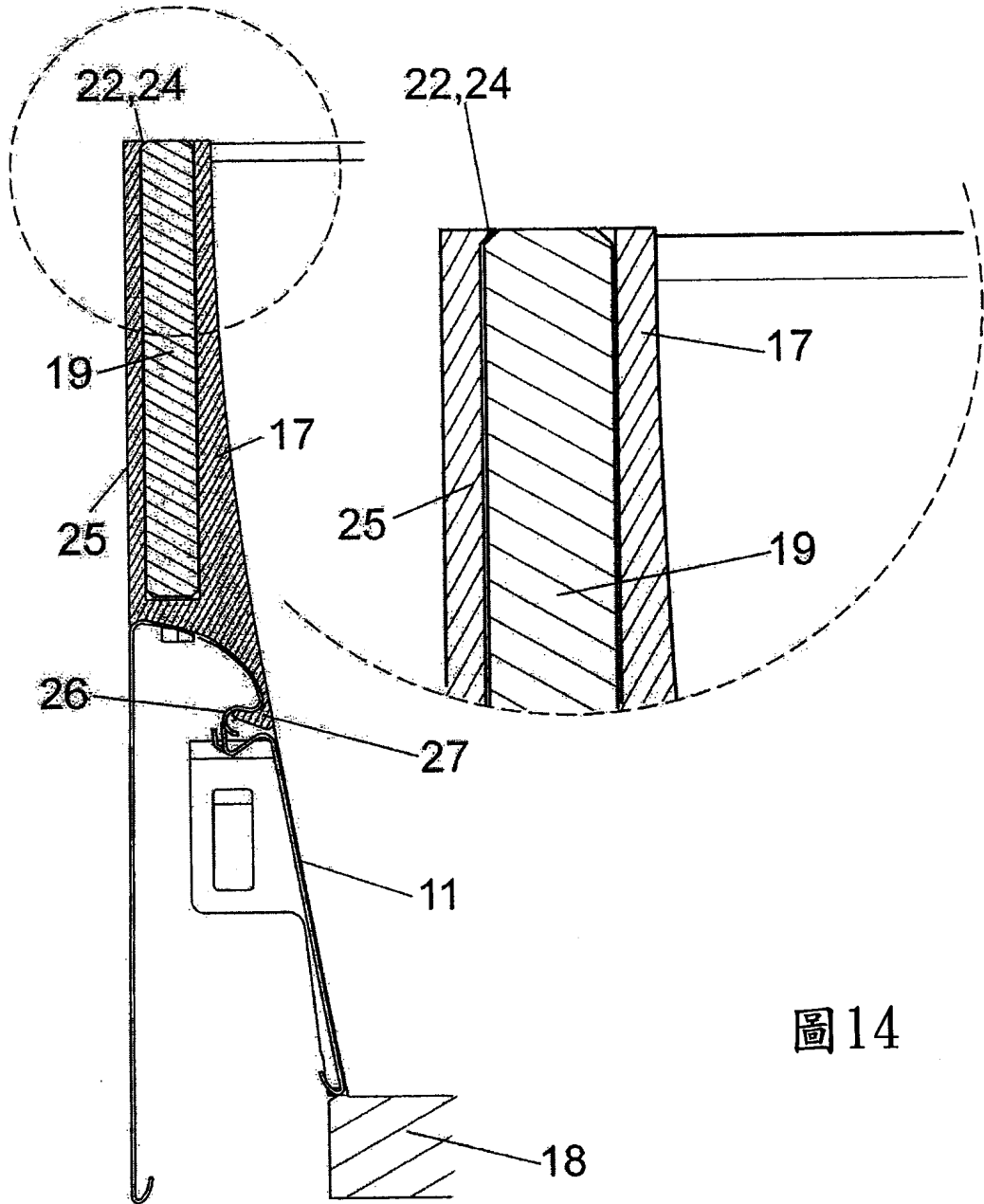


圖14

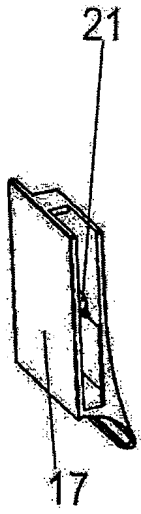


圖 15a

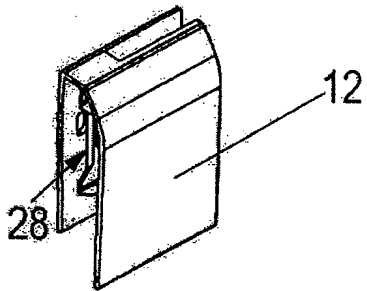
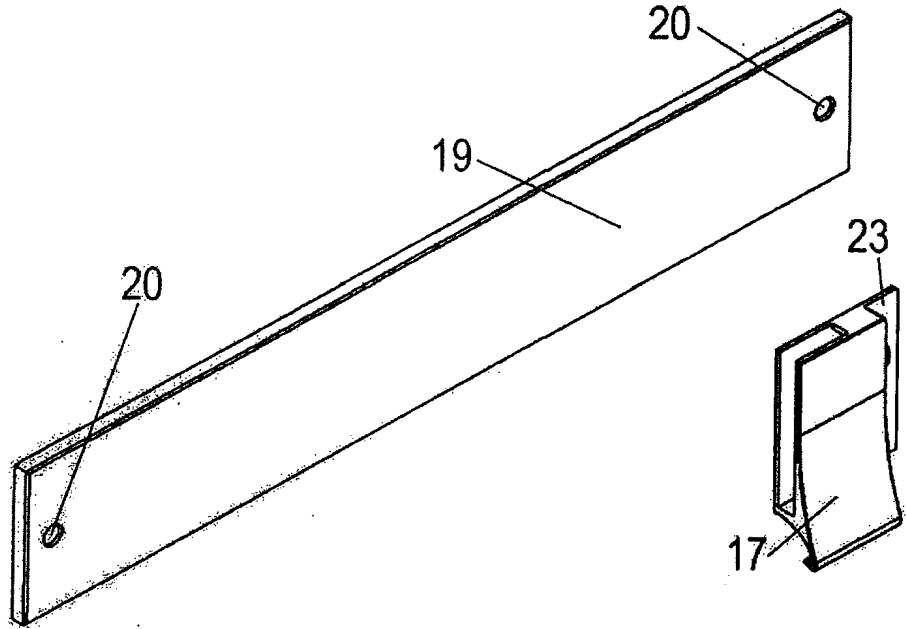


圖 15

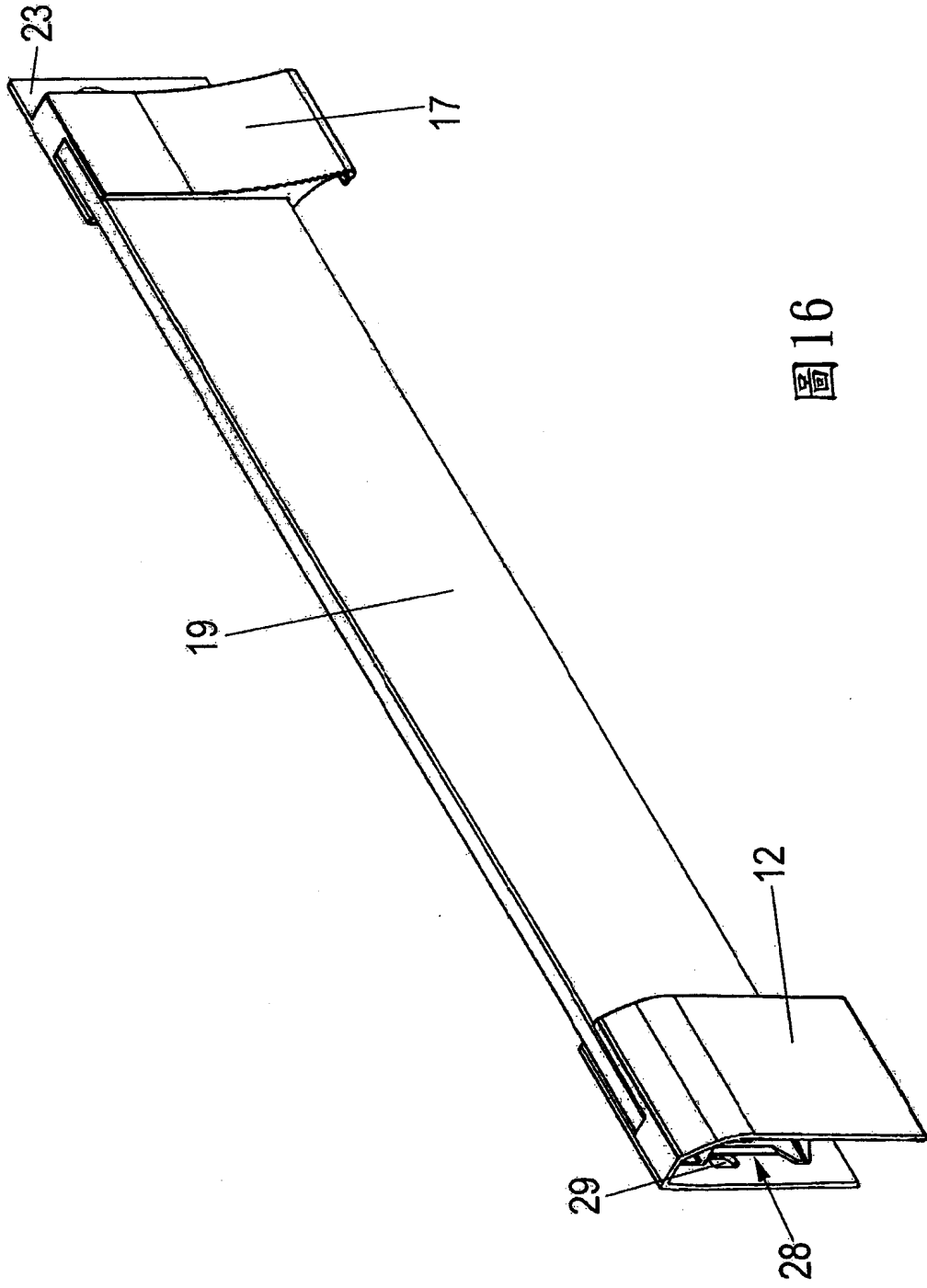


圖16

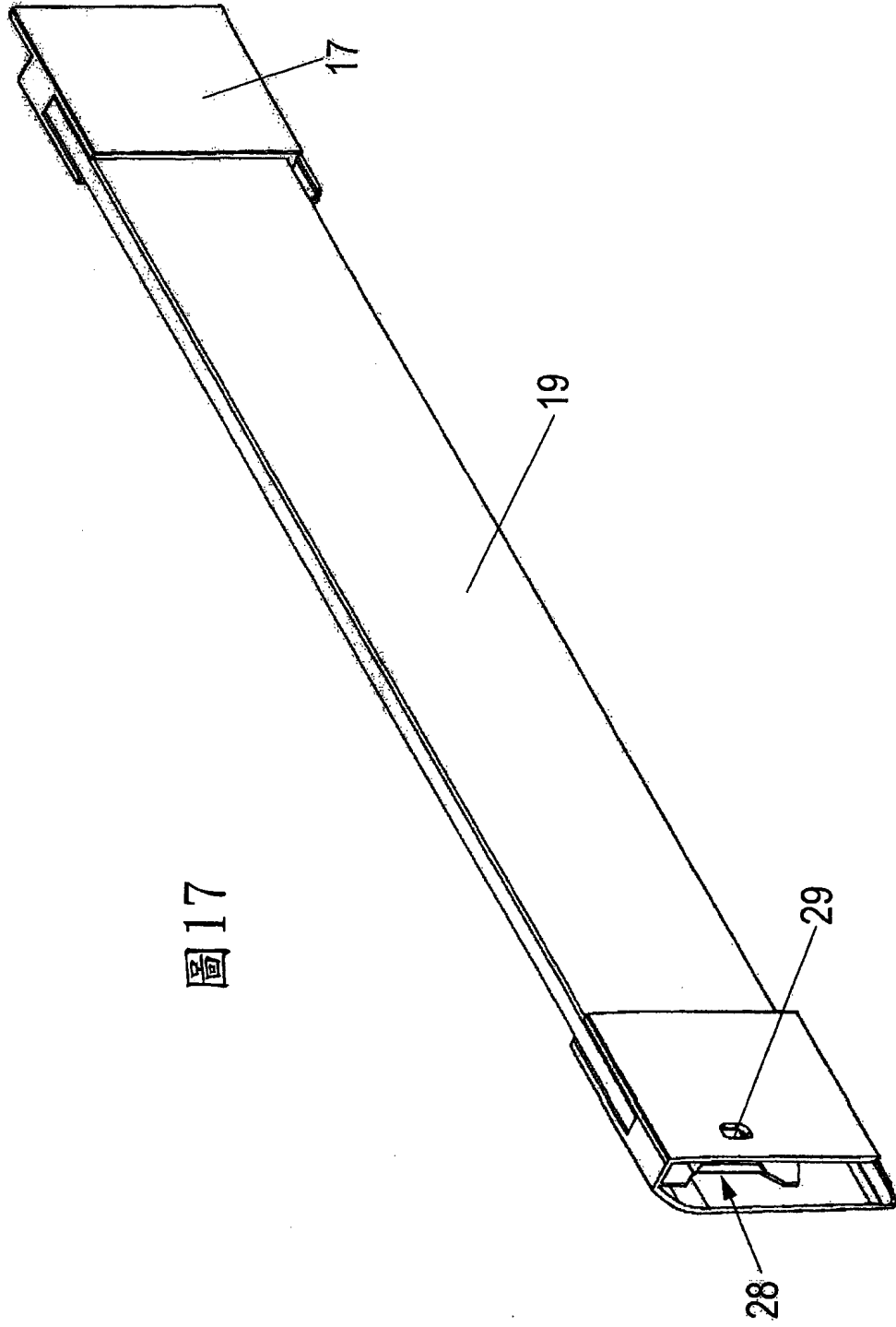


圖17

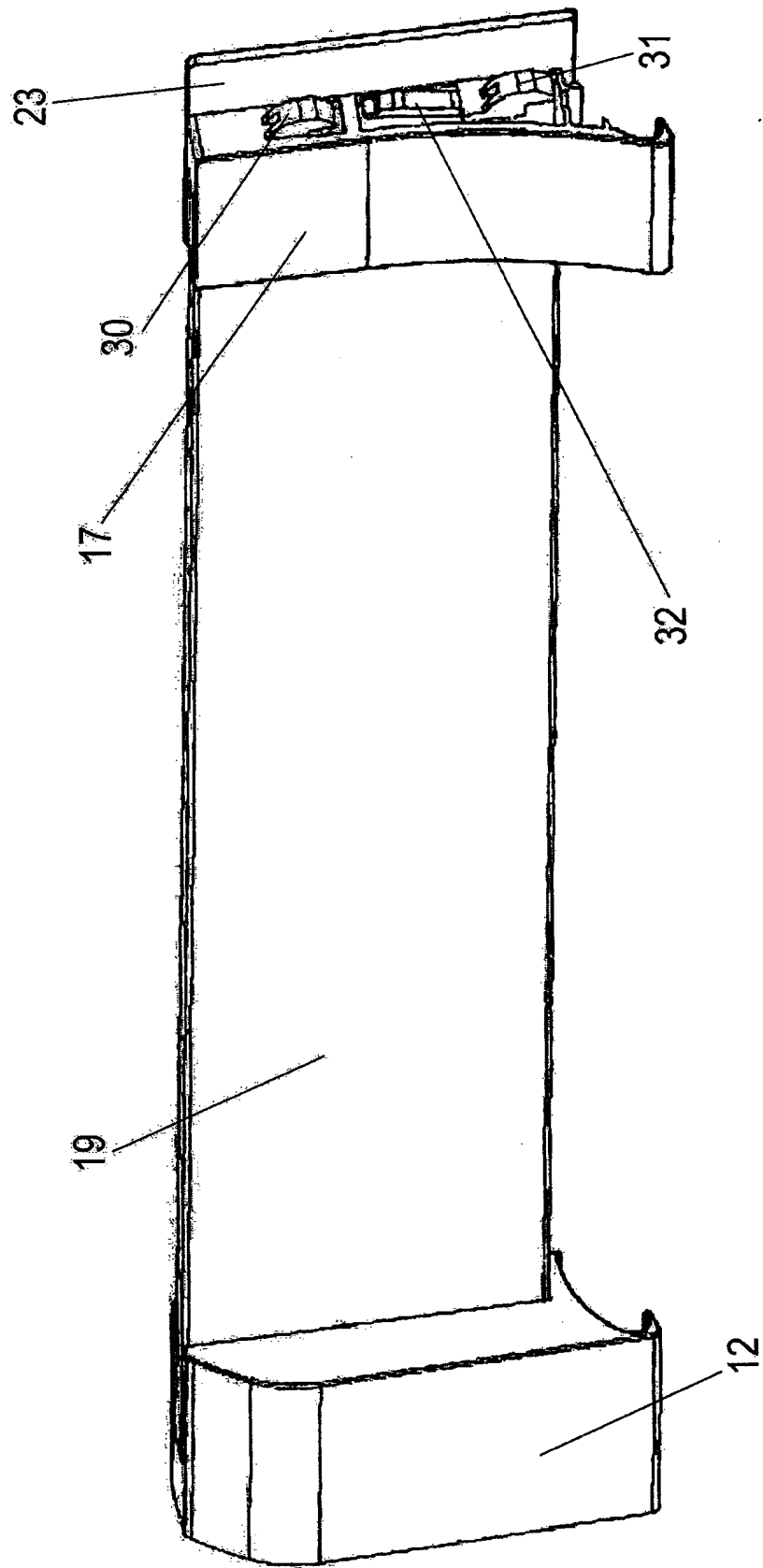


圖18

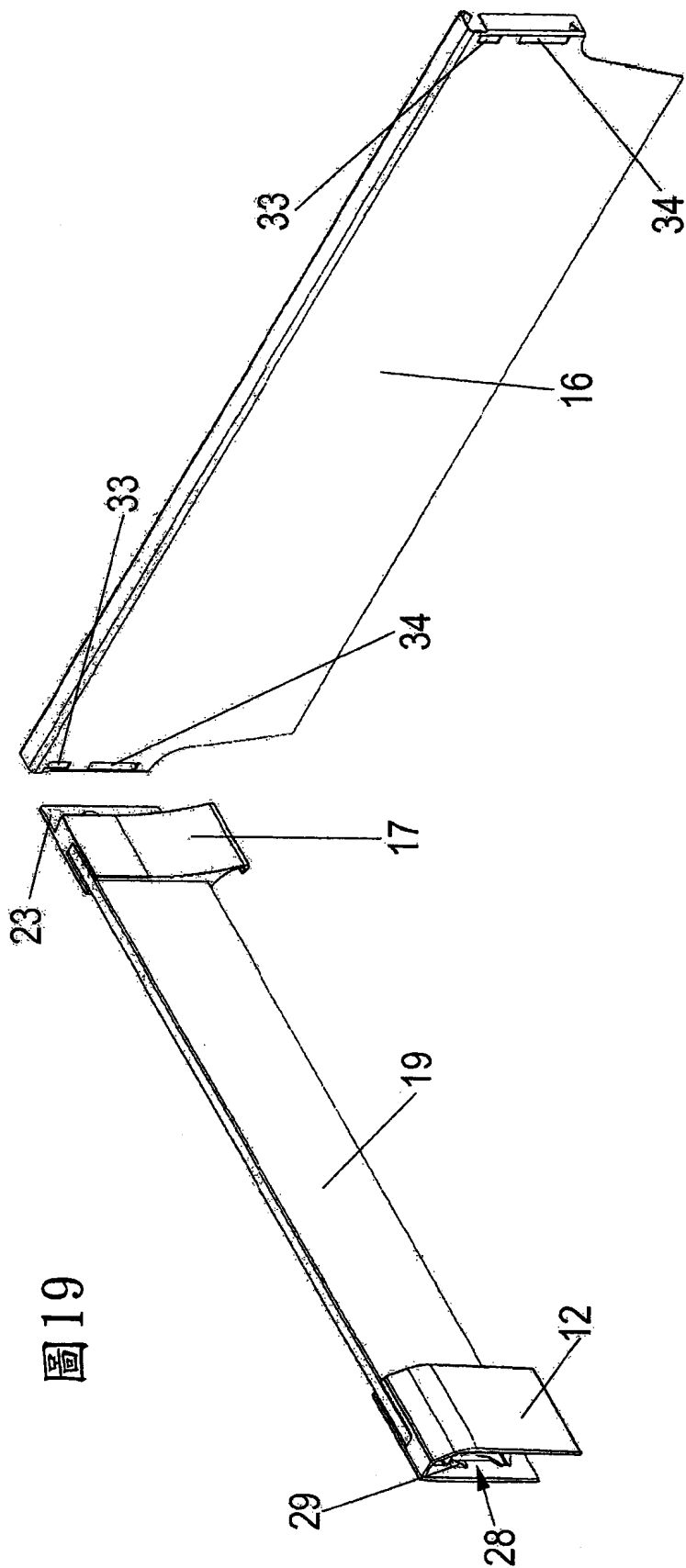


圖19

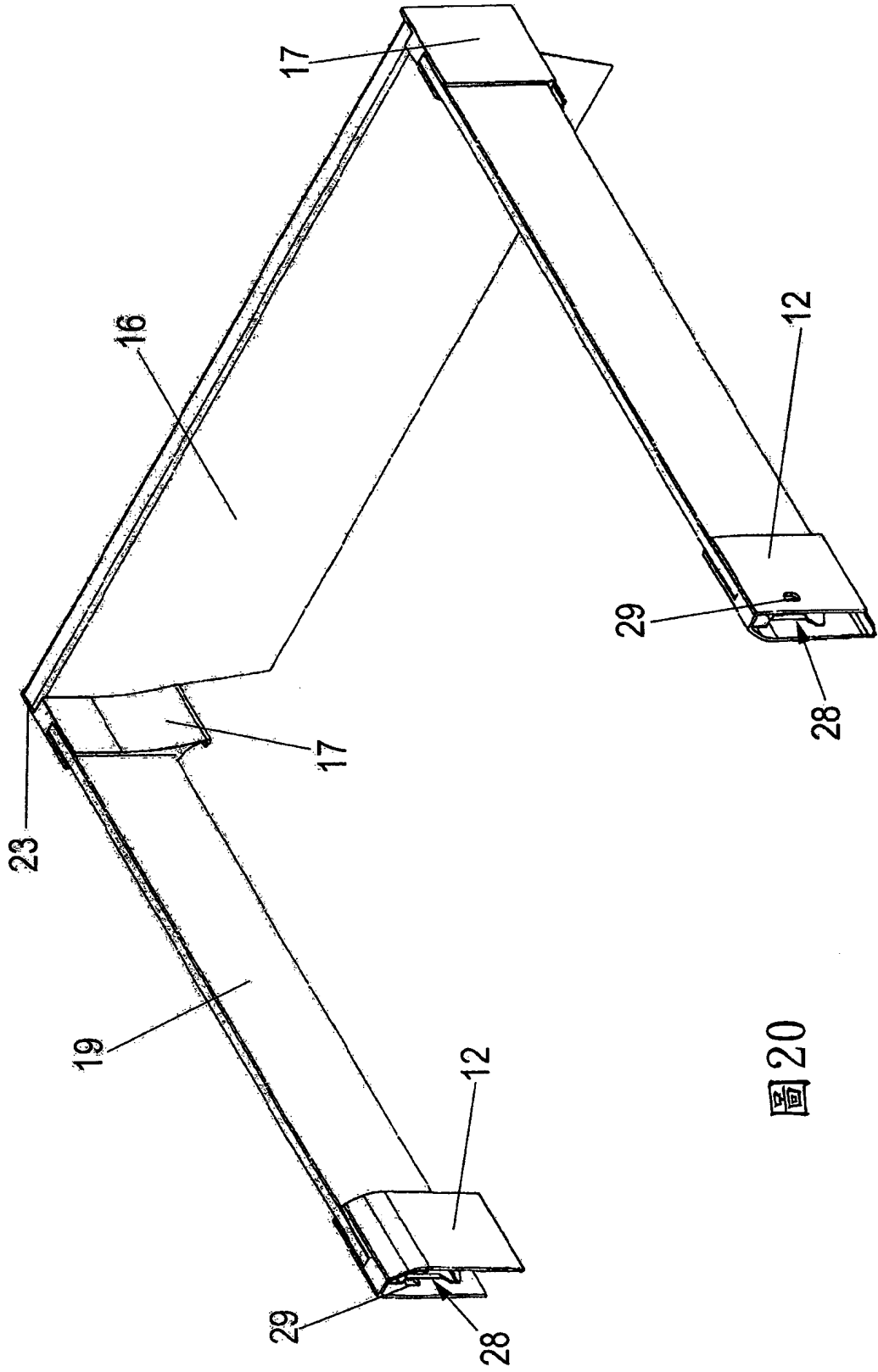


圖20

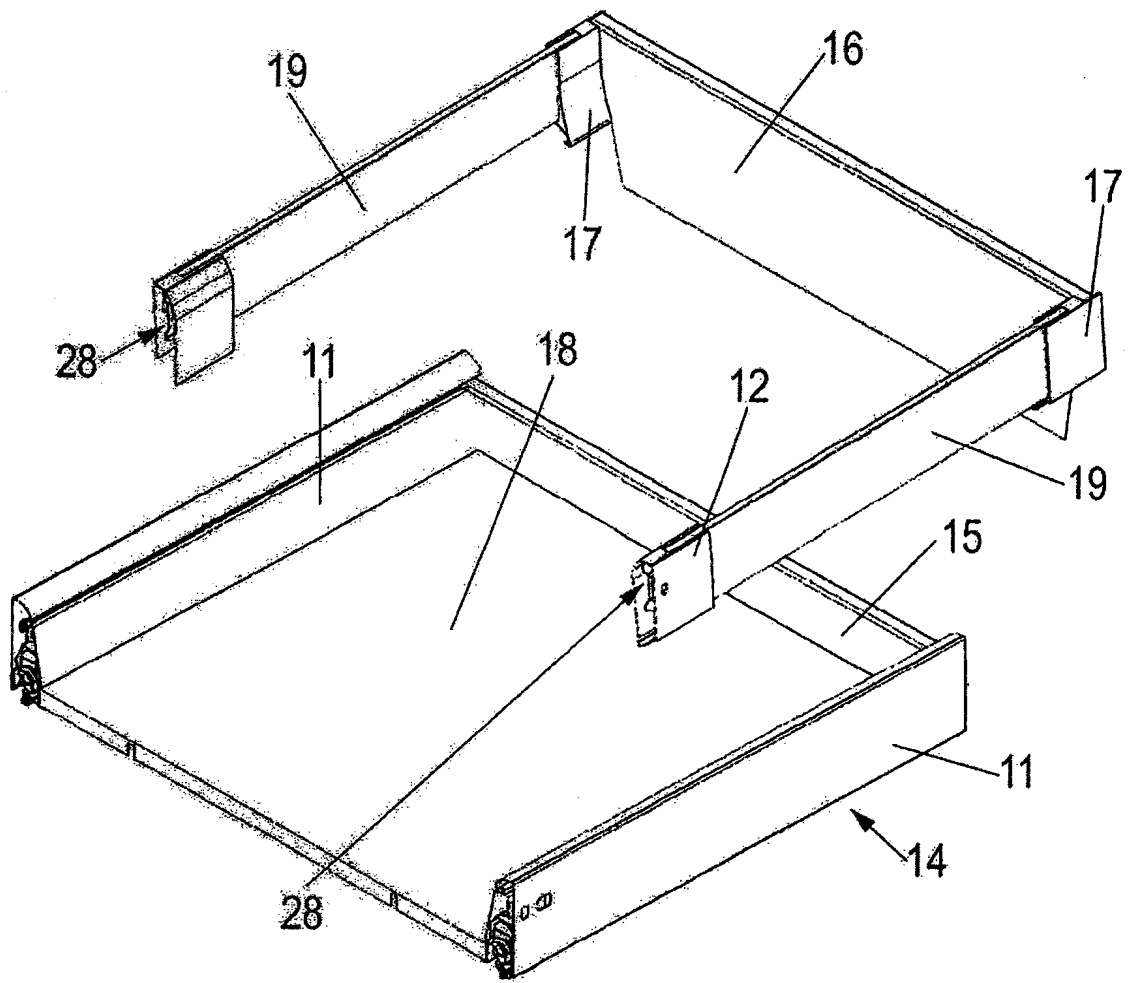


圖21

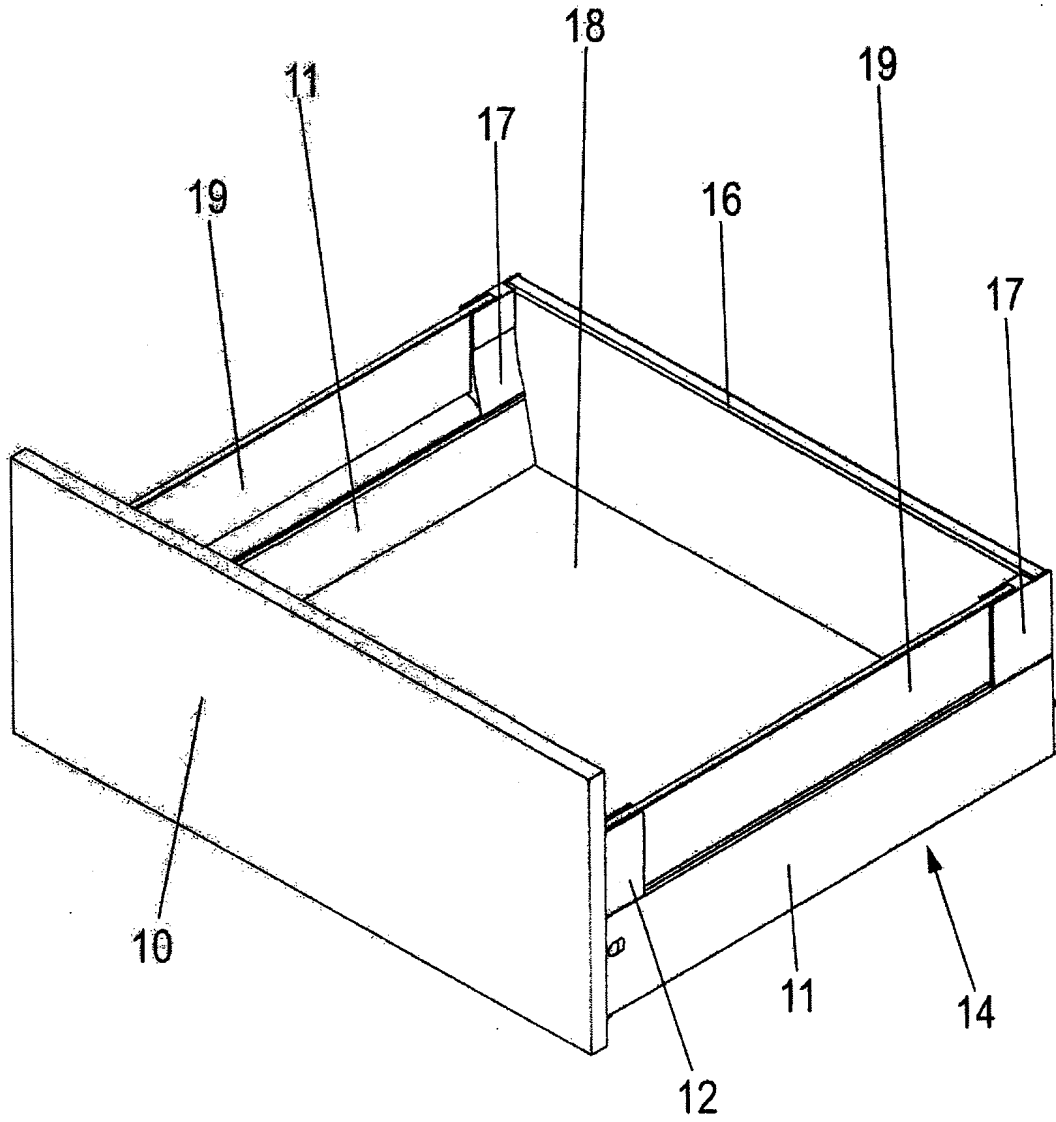


圖 22

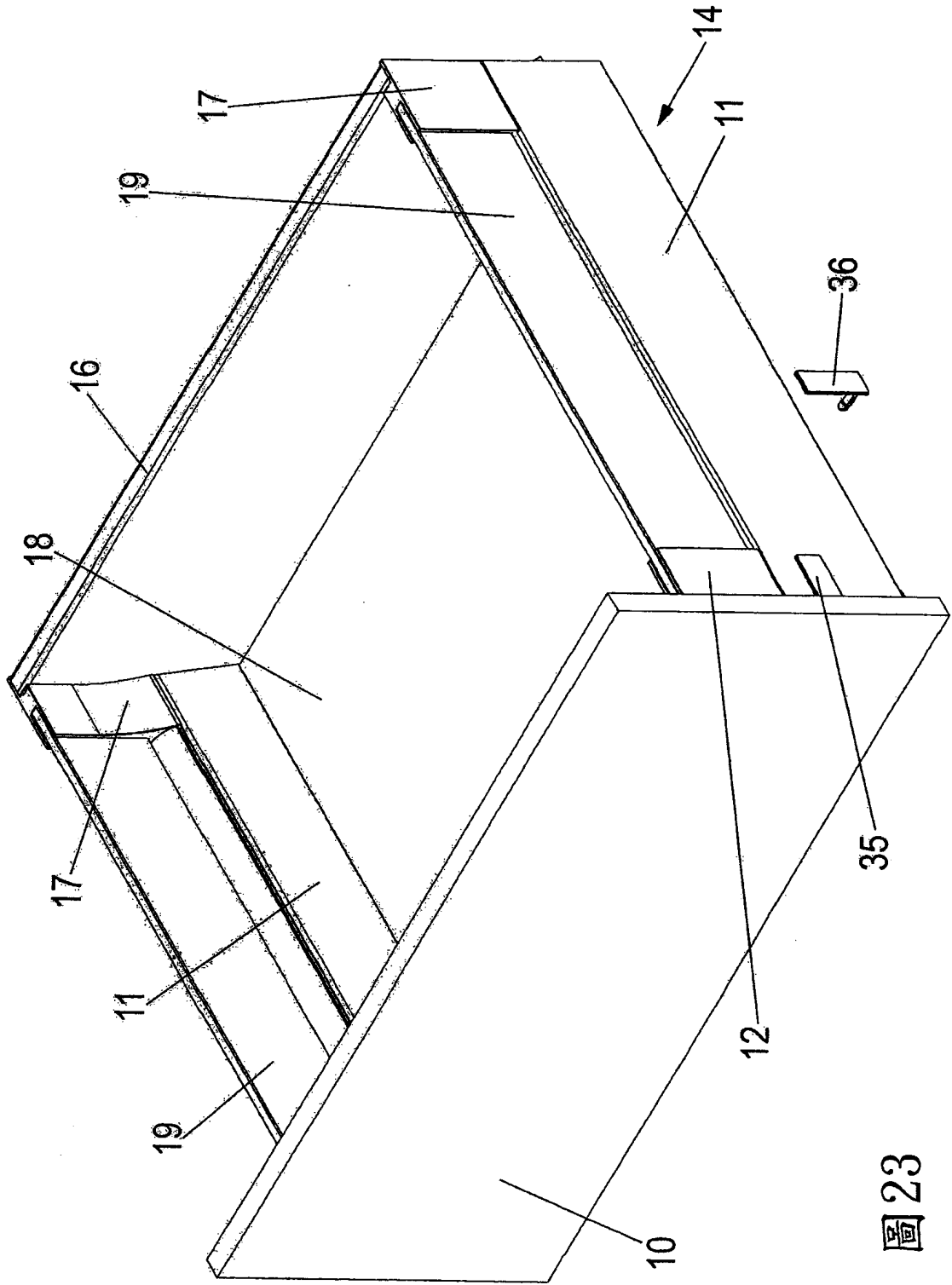


圖23

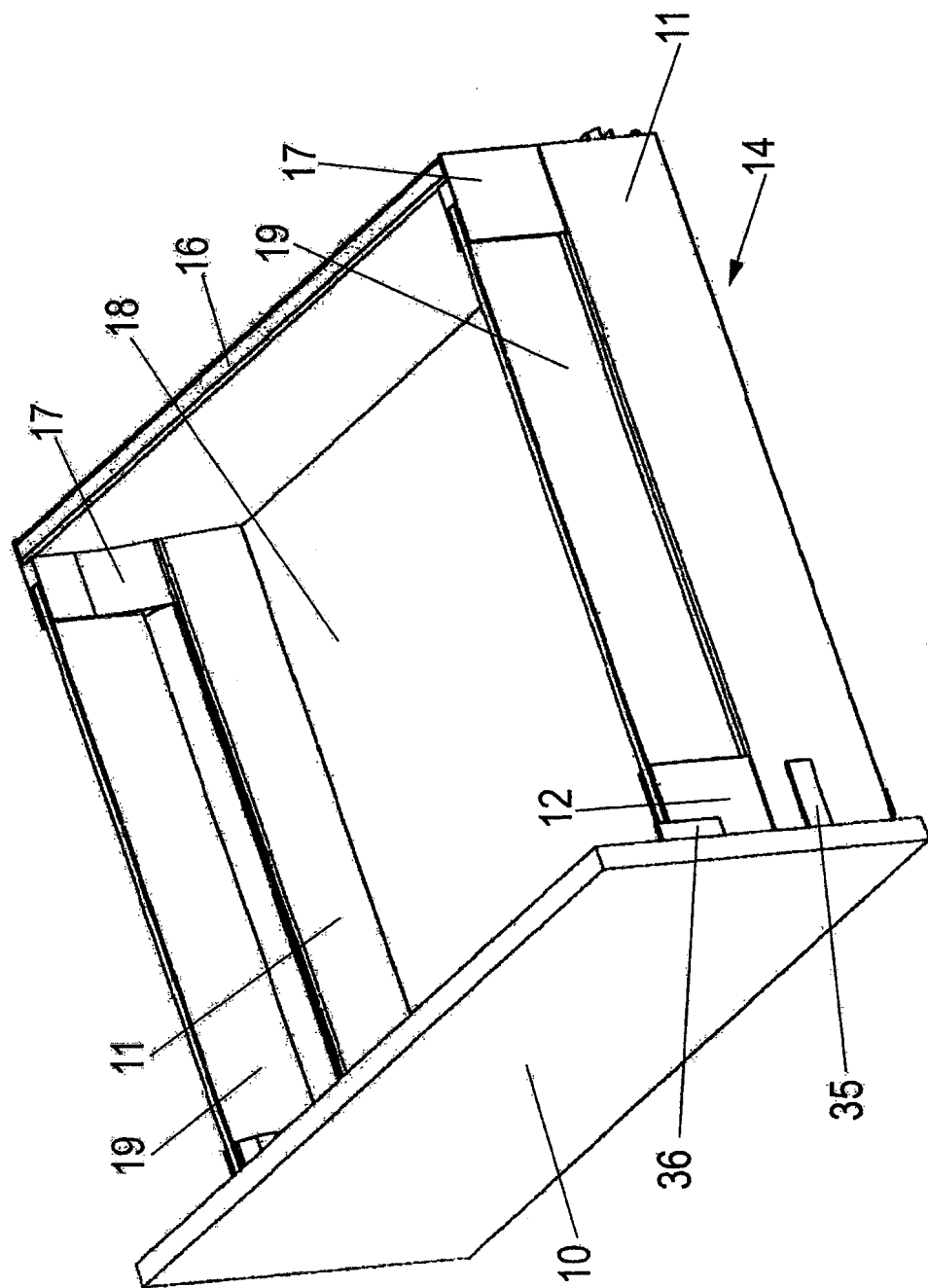


圖24

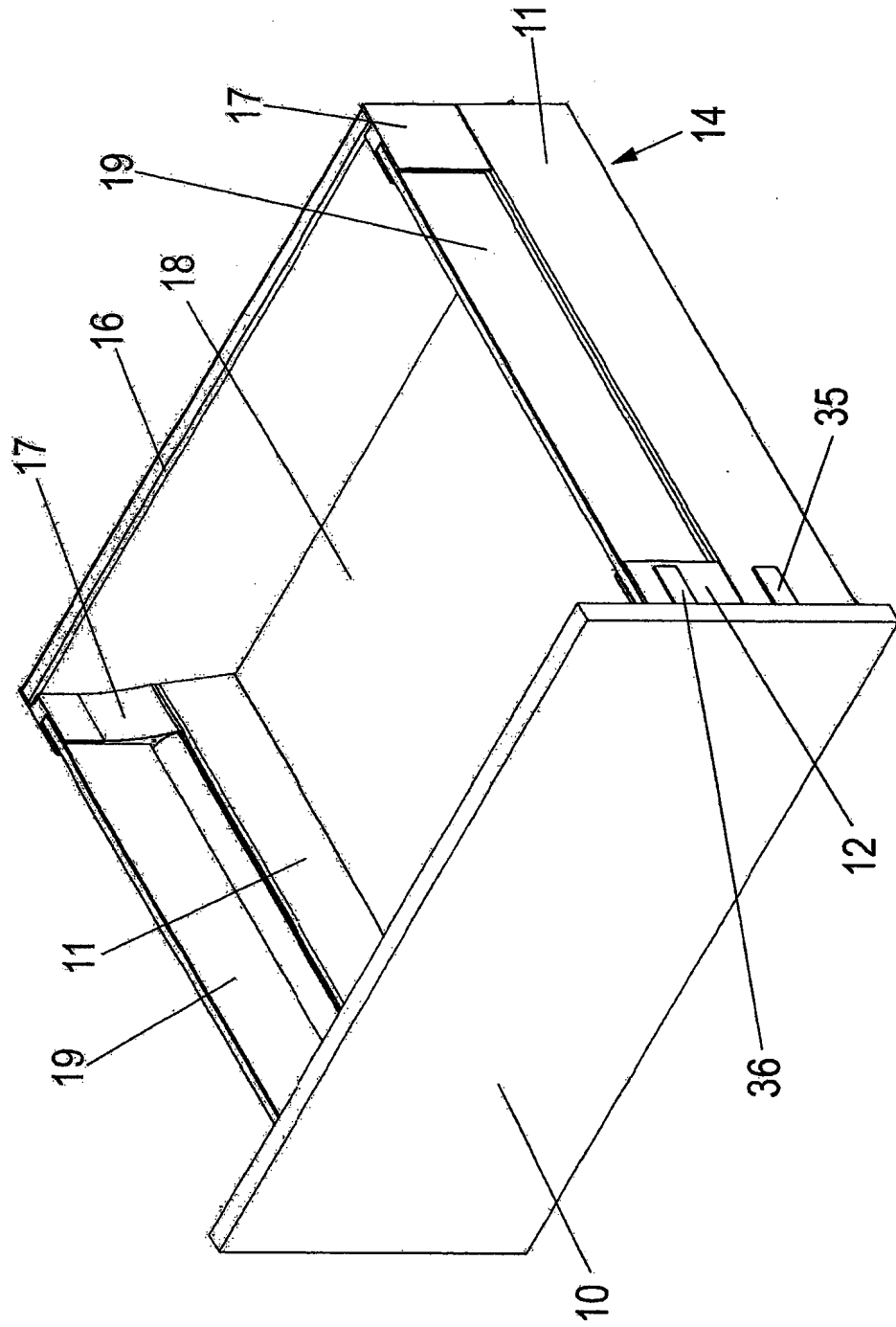
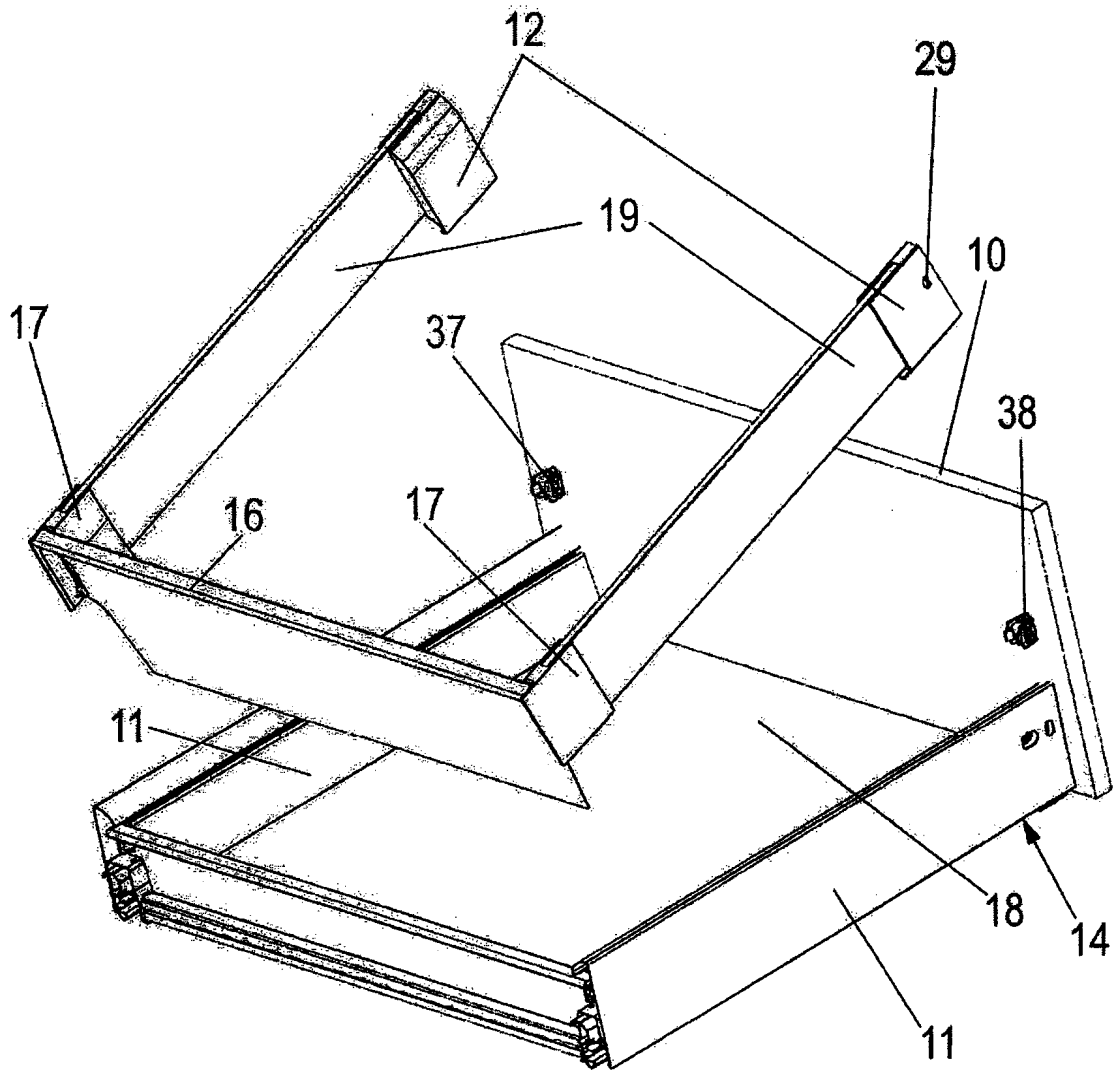


圖 25

圖26



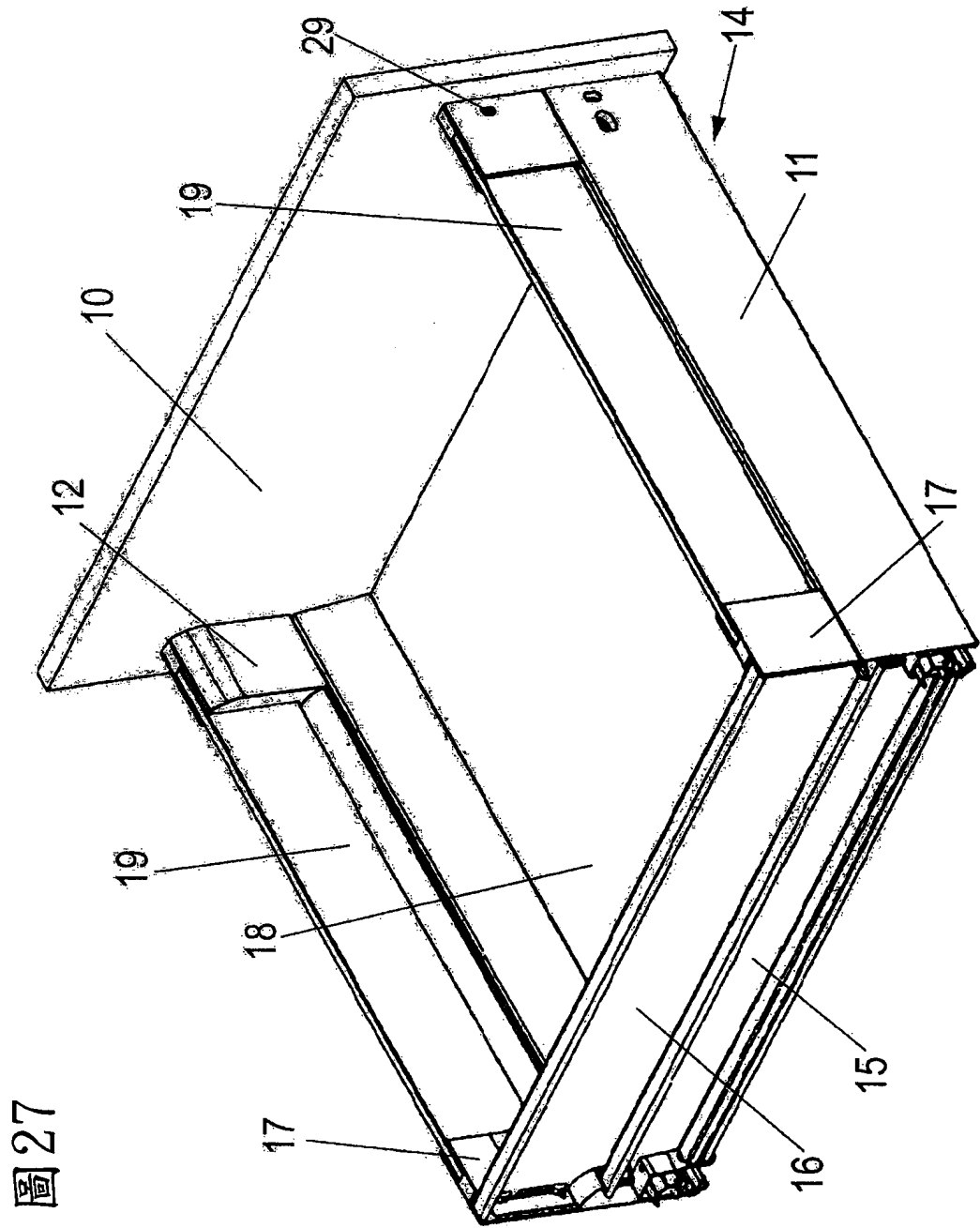


圖27

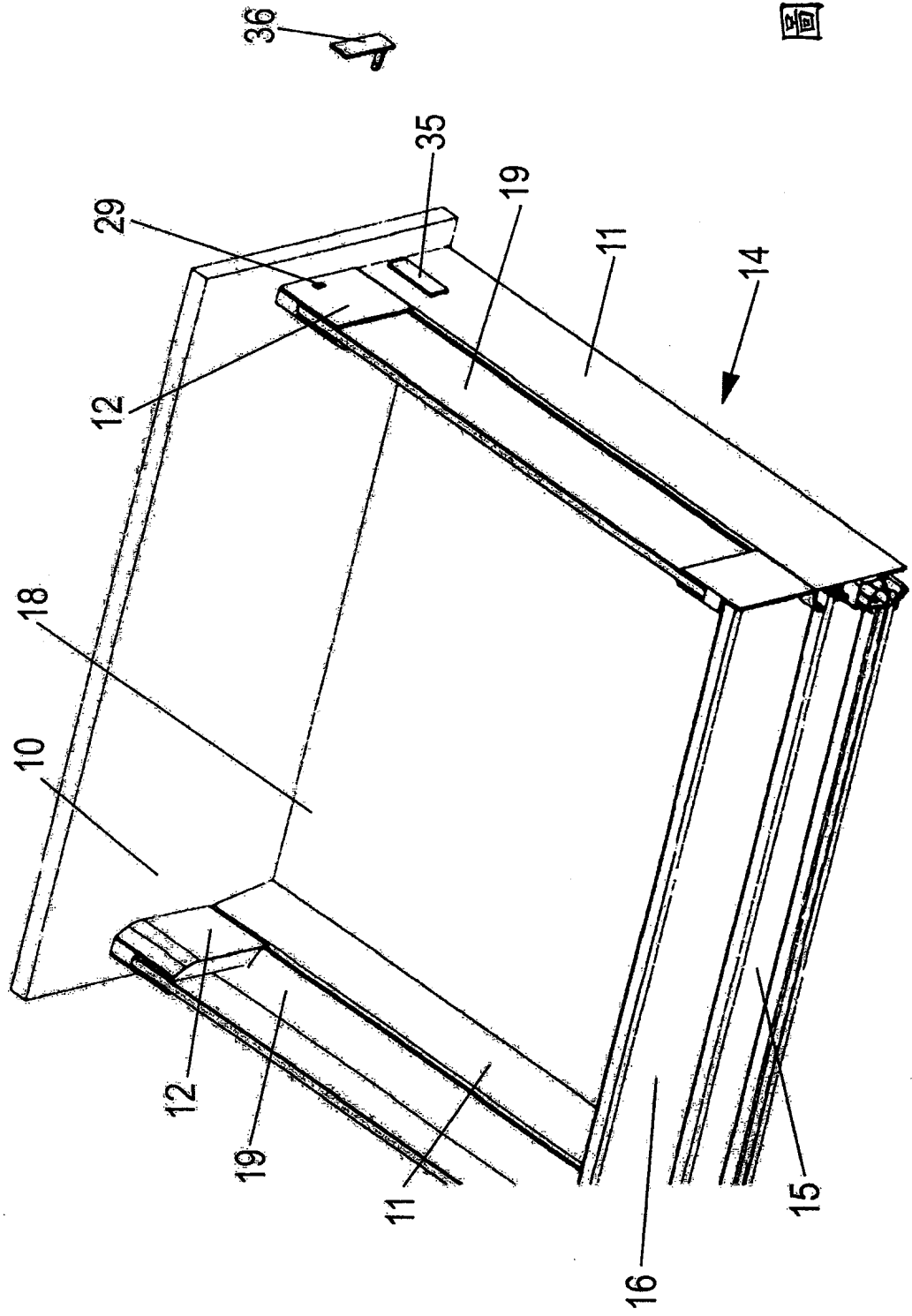


圖28

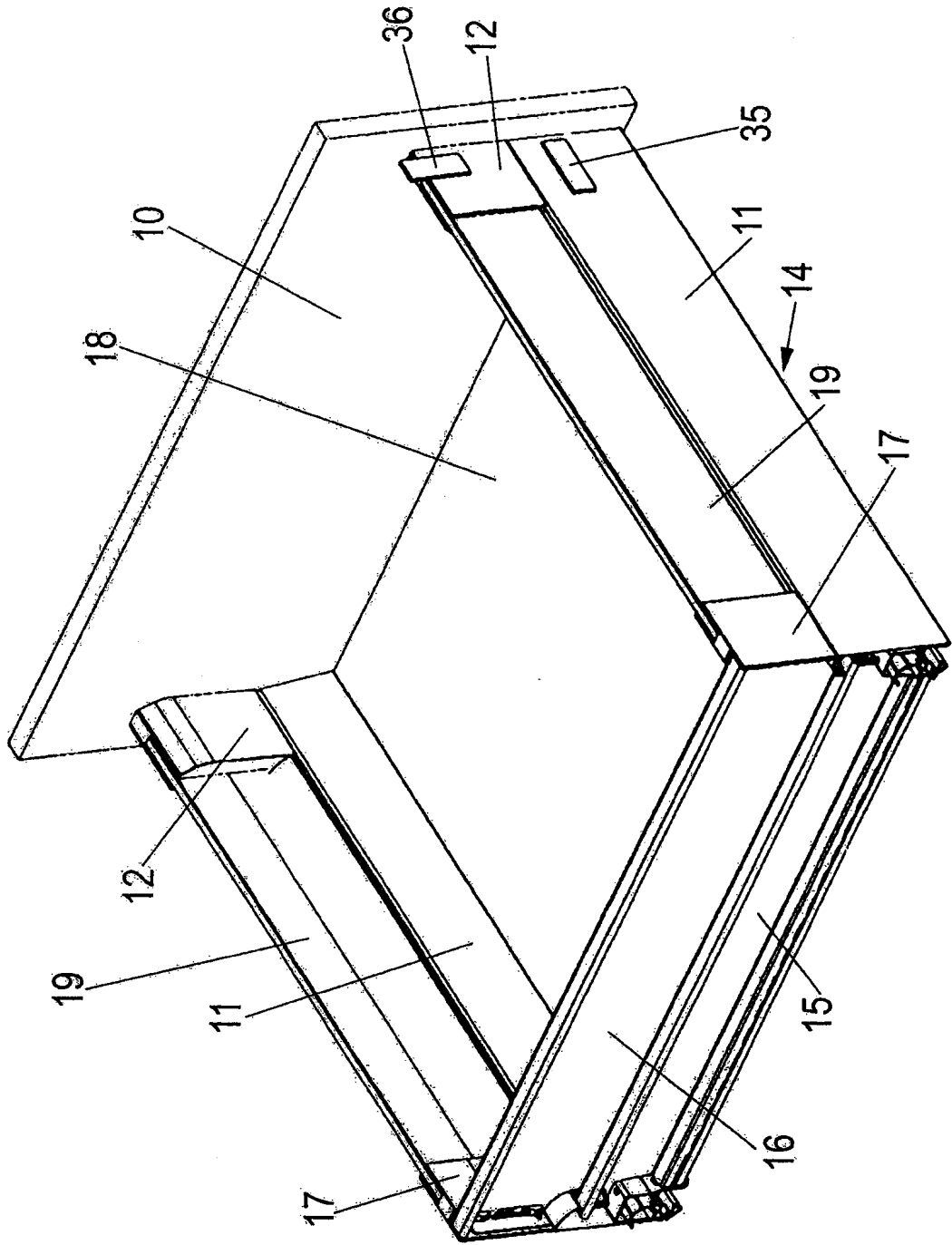


圖29

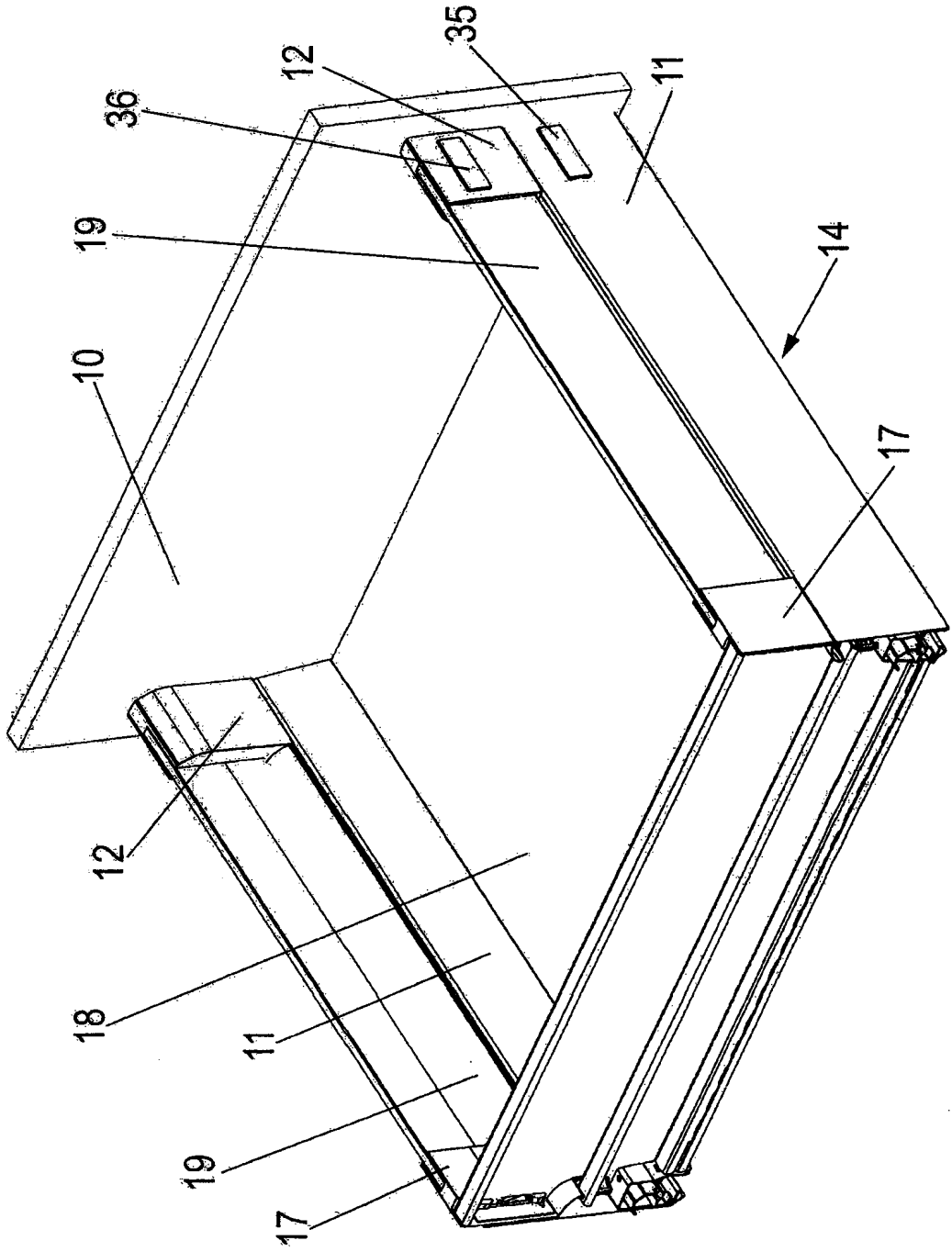


圖30

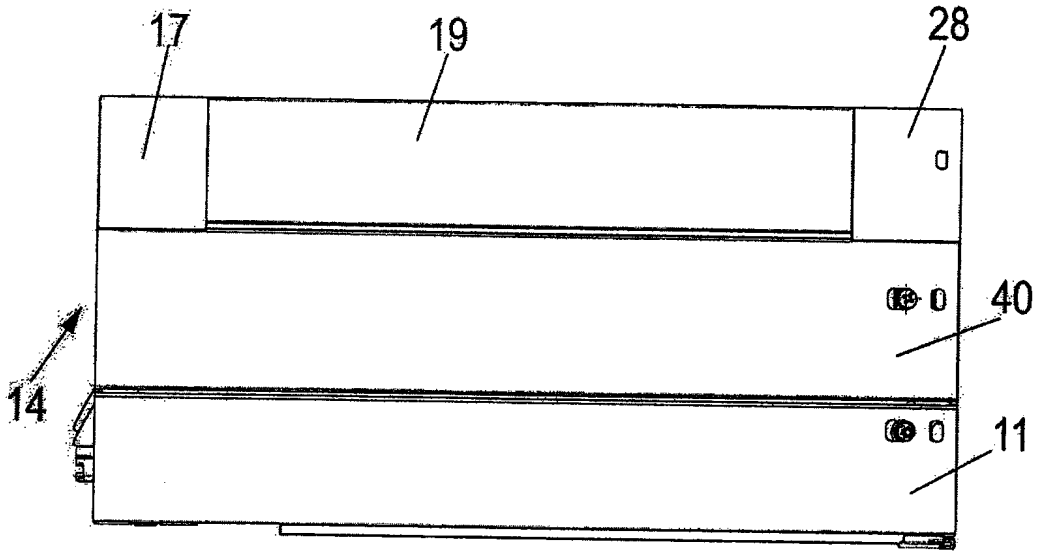


圖31

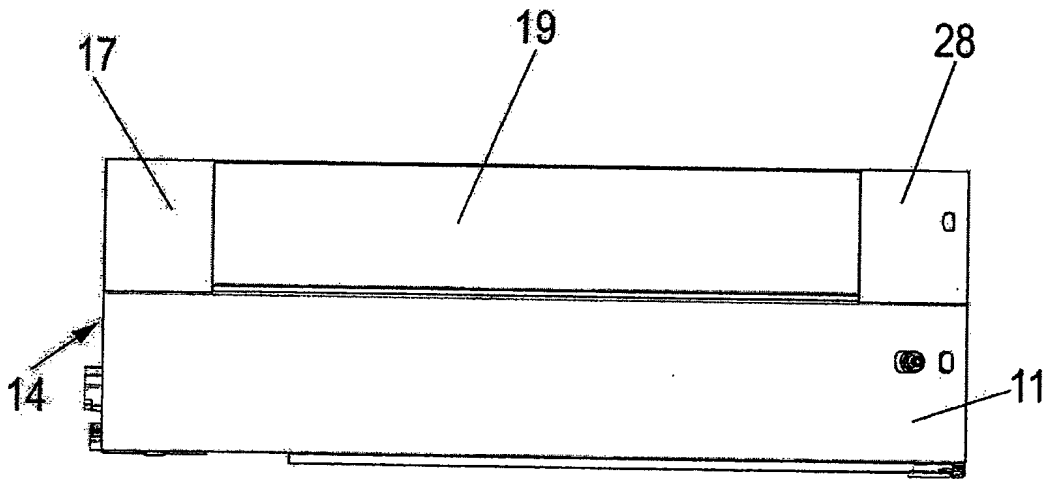


圖32

四、指定代表圖：

(一)本案指定代表圖為：第(3)圖。

(二)本代表圖之元件符號簡單說明：

- (10) 前遮板
- (11) 側框邊
- (12) 保持元件
- (13) 螺絲／固定元件
- (14) 抽屜
- (15) 後壁
- (16) 放置部
- (17) 保持元件
- (18) 抽屜底
- (21a) 卡合孔

五、本案若有化學式時，請揭示最能顯示發明特徵的化學式：

無