

(12) 实用新型专利

(10) 授权公告号 CN 201875454 U

(45) 授权公告日 2011. 06. 22

(21) 申请号 201020511843. 5

(ESM) 同样的发明创造已同日申请发明专利

(22) 申请日 2010. 08. 31

(73) 专利权人 邹正康

地址 528226 广东省佛山市南海区罗村街道
乐城二路北盛丰花园 D 座 801 房

(72) 发明人 邹正康 李和涛

(51) Int. Cl.

F21S 2/00(2006. 01)

F21V 17/10(2006. 01)

F21V 29/00(2006. 01)

F21V 21/00(2006. 01)

F21V 19/00(2006. 01)

F21V 17/12(2006. 01)

F21Y 101/02(2006. 01)

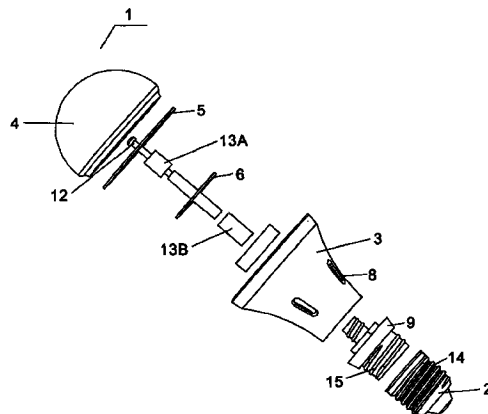
权利要求书 1 页 说明书 3 页 附图 1 页

(54) 实用新型名称

一种 LED 灯泡

(57) 摘要

本实用新型提供一种 LED 灯泡,包括灯头、灯杯和泡壳,所述灯杯上设有内台阶和散热装置,所述散热装置为散热孔,且所述灯杯的一端与所述泡壳固定,所述灯杯的另一端与所述灯头之间设有绝缘连接件,且所述绝缘连接件中央设有通孔;所述绝缘连接件与所述灯杯之间设有压紧盖;所述 LED 灯泡进一步包括 LED 灯板、驱动电路组件和固定装置;所述驱动电路组件设于所述 LED 灯板和所述绝缘连接件之间;所述固定装置分别固定在所述 LED 灯板和所述驱动电路组件、所述驱动电路组件和所述绝缘连接件之间。本实用新型提供的 LED 灯泡安全可靠、稳定性高、外形美观,且散热效果佳,适用于广大消费者。



1. 一种 LED 灯泡,包括灯头、灯杯和泡壳,其特征在于:

所述灯杯上设有内台阶和散热装置,且所述灯杯的一端与所述泡壳固定,所述灯杯的另一端与所述灯头之间设有绝缘连接件,且所述绝缘连接件中央设有通孔;所述绝缘连接件与所述灯杯之间设有压紧盖;

所述 LED 灯泡进一步包括 LED 灯板、驱动电路组件和固定装置;

所述驱动电路组件设于所述 LED 灯板和所述绝缘连接件之间;

所述固定装置包括第一固定装置和第二固定装置;所述第一固定装置一端固定在所述 LED 灯板一侧,所述第一固定装置另一端插设在所述通孔中;所述第二固定装置包括第一固定柱和第二固定柱;所述第一固定柱固定在所述 LED 灯板和所述驱动电路组件之间,所述第二固定柱固定在所述驱动电路组件和所述绝缘连接件之间。

2. 如权利要求 1 所述的 LED 灯泡,其特征在于:所述 LED 灯泡进一步包括支撑装置。

3. 如权利要求 2 所述的 LED 灯泡,其特征在于:所述支撑装置为绝缘管,且所述绝缘管固定在所述 LED 灯板和所述绝缘连接件之间。

4. 如权利要求 1 所述的 LED 灯泡,其特征在于:所述灯杯是由金属材料采用旋压的方式制成的。

5. 如权利要求 1 所述的 LED 灯泡,其特征在于:所述灯杯是由金属材料采用冲压的方式制成的。

6. 如权利要求 1 所述的 LED 灯泡,其特征在于:所述散热装置为散热孔。

7. 如权利要求 1 所述的 LED 灯泡,其特征在于:所述灯头设有公螺纹,所述绝缘连接件上相应的设有母螺纹。

8. 如权利要求 1 所述的 LED 灯泡,其特征在于:所述第一固定装置为螺丝。

一种 LED 灯泡

技术领域

[0001] 本实用新型涉及一种 LED 灯泡,特别涉及一种安全可靠、稳定性高、散热效果好的 LED 灯泡。

背景技术

[0002] 传统的白炽灯灯泡,其照明度较低,光线不明亮,且不节能。在白炽灯泡后出现了荧光灯灯泡,其虽然节能,光线较明亮,但是由于大量使用荧光粉,因此不够环保。目前出现了更为节能和环保的 LED 光源,随之产生了 LED 灯泡。

[0003] 现有的 LED 灯泡普遍结构复杂,其所述 LED 灯板和所述驱动电源板的固定是用绝缘胶纸通过打胶的方式来固定的,然而这种用打胶的方式固定的所述 LED 灯板和所述驱动电源组件容易松脱,且固定不稳,使得所述 LED 灯板和所述驱动电源板倾倒,并碰撞所述灯杯,容易损坏灯杯,故存在以下缺陷:1、所述 LED 灯泡和所述驱动电路组件之间固定不稳;2、所述灯杯采用玻璃或塑料等材料制成,而玻璃和塑料的散热效果不佳,不能满足大功率 LED 较高的散热要求,因而影响了其使用可靠性。

实用新型内容

[0004] 本实用新型的目的在于克服现有技术的不足,提供一种安全可靠、稳定性高、散热效果好的 LED 灯泡。

[0005] 本实用新型提供一种 LED 灯泡,包括灯头、灯杯和泡壳,其特征在于:

[0006] 所述灯杯上设有内台阶和散热装置,所述散热装置为散热孔,且所述灯杯的一端与所述泡壳固定,所述灯杯的另一端与所述灯头之间设有绝缘连接件,且所述绝缘连接件中央设有通孔;所述绝缘连接件与所述灯杯之间设有压紧盖;

[0007] 所述 LED 灯泡进一步包括 LED 灯板、驱动电路组件和固定装置;

[0008] 所述驱动电路组件设于所述 LED 灯板和所述绝缘连接件之间;

[0009] 所述固定装置包括第一固定装置和第二固定装置;所述第一固定装置一端固定在所述 LED 灯板一侧,所述第一固定装置另一端插设在所述通孔中;所述第二固定装置包括第一固定柱和第二固定柱;所述第一固定柱固定在所述 LED 灯板和所述驱动电路组件之间,所述第二固定柱固定在所述驱动电路组件和所述绝缘连接件之间。

[0010] 经过以上各部件的结合,通过所述绝缘连接件、所述第一固定装置和所述压紧盖的相互配合将所述灯头和所述灯杯固定;所述 LED 灯板固定在所述灯杯的所述内台阶上,且通过所述第一固定装置定位。从而使得所述灯头和所述灯杯紧密固定,完全通过扭力测试要求;且所述 LED 灯板与所述驱动电路组件固定安全可靠,确保所述 LED 灯泡结构的安全、可靠和稳定。所述灯杯上设置的所述散热孔的设置,可确保所述 LED 灯泡内部的热量能通过空气对流的方式散热,且所述 LED 的外形也较为美观。

[0011] 本实用新型提供的 LED 灯泡,所述 LED 灯泡进一步包括支撑装置,所述支撑装置为绝缘管,且所述绝缘管固定在所述 LED 灯板和所述绝缘连接件之间。通过所述支撑装置的

支撑作用,使得所述 LED 灯板与所述驱动电路组件更加稳固安全可靠,确保所述 LED 灯泡结构的安全、可靠和稳定。

[0012] 本实用新型提供的 LED 灯泡,所述灯杯是由金属材料采用旋压或冲压的方式制成的,增强了所述 LED 灯泡的热传导性能,且不易摔坏。

[0013] 本实用新型提供的 LED 灯泡,所述灯头设有公螺纹,所述绝缘连接件上相应的设有母螺纹。通过所述公螺纹和所述母螺纹的相互配合,所述灯头和所述灯杯可紧密配合,不易松脱。

[0014] 本实用新型提供的 LED 灯泡与习知的灯泡相比,具有如下优点:

[0015] (1) 所述 LED 灯板和所述驱动电路组件通过所述固定装置固定,使得两者之间的连接安全可靠,且可确保所述 LED 灯泡结构的安全、可靠和稳定性;

[0016] (2) 所述灯杯上设置内台阶,方便所述 LED 灯板的放置和热传导;

[0017] (3) 于所述灯杯上设置散热孔,可确保所述 LED 灯泡内部的热量通过空气对流的方式散热,且所述散热孔直接设于所述灯杯上,不占用所述灯杯的空间和体积,使得所述 LED 灯泡整体外观较为美观;

[0018] (4) 所述灯杯由金属材料采用旋压或冲压的方式制成,增强了所述 LED 灯泡的热传导性能,且不易摔坏;

[0019] (5) 所述绝缘连接件和所述灯杯之间采用压紧盖的连接方式,保证了所述灯杯和所述灯头可以完全通过扭力测试要求。

附图说明

[0020] 附图 1 为本实用新型 LED 灯泡的示意图;

[0021] 附图 2 为图 1 的部分放大示意图;

[0022] 附图 2 为本实用新型 LED 灯泡的分解示意图。

具体实施方式

[0023] 下面结合说明书附图,对本实用新型做进一步说明。

[0024] 优选的,一种 LED 灯泡 1,包括灯头 2、灯杯 3 和泡壳 4,所述 LED 灯泡进一步包括 LED 灯板 5、驱动电路组件 6 和固定装置;所述灯杯 3 上设有内台阶 7 和散热装置,所述散热装置为散热孔 8,所述内台阶 7 的设置,方便所述 LED 灯板的放置和热传导;而所述散热装置为散热孔 8,不需要额外增设散热装置于所述灯杯 3 上,可确保所述 LED 灯泡 1 内部的热量能通过空气对流的方式散热,使得所述 LED 灯泡 1 的外形较为美观。且所述灯杯 3 的一端与所述泡壳 4 固定,所述灯杯 3 的另一端与所述灯头 2 之间设有绝缘连接件 9,且所述绝缘连接件 9 中央设有通孔 10;所述绝缘连接件 9 与所述灯杯 3 之间设有压紧盖 11。

[0025] 所述驱动电路组件 6 设于所述 LED 灯板 5 和所述绝缘连接件 9 之间;所述固定装置包括第一固定装置 12 和第二固定装置 13;所述第一固定装置 12 一端固定在所述 LED 灯板 5 一侧,所述第一固定装置 12 另一端插设在所述通孔 10 中;所述第二固定装置 13 包括第一固定柱 13A 和第二固定柱 13B;所述第一固定柱 13A 固定在所述 LED 灯板 5 和所述驱动电路组件 6 之间,所述第二固定柱 13B 固定在所述驱动电路组件 6 和所述绝缘连接件 9 之间。

[0026] 通过所述绝缘连接件 9、所述第一固定装置 12 和所述压紧盖 11 的相互配合将所述灯头 2 和所述灯杯 3 固定；所述 LED 灯板 5 固定在所述灯杯 3 的所述内台阶 7 上，且通过所述第一固定装置 12 定位。从而使得所述灯头 2 和所述灯杯 3 紧密固定，并保证两者完全通过扭力测试要求；且所述 LED 灯板 5 与所述驱动电路组件 6 固定安全可靠，确保所述 LED 灯泡 1 结构的安全、可靠和稳定。其中，所述第一固定装置 12 可以是螺丝，也可以是其他本领域技术人员容易想到的一些固定装置。

[0027] 本实用新型提供的 LED 灯泡 1，所述 LED 灯泡 1 进一步包括支撑装置 14，所述支撑装置为绝缘管，且所述绝缘管固定在所述 LED 灯板 5 和所述绝缘连接件 9 之间。通过所述支撑装置的支撑作用，使得所述 LED 灯板 5 与所述驱动电路组件 6 更加稳固安全可靠，确保所述 LED 灯泡结构的安全、可靠和稳定。

[0028] 本实用新型提供的 LED 灯泡，所述灯杯是由金属材料采用旋压或冲压的方式制成的，代替了传统的玻璃灯杯或塑料灯杯，另，所述泡壳 4 也是由金属材料采用旋压或冲压的方式制成的，增强了所述 LED 灯泡的热传导性能，且不易摔坏。

[0029] 本实用新型提供的 LED 灯泡 1，所述灯头 2 设有公螺纹 14，所述绝缘连接件 9 上相应的设有母螺纹 15。通过所述公螺纹和所述母螺纹的相互配合，所述灯头 2 和所述灯杯 3 可紧密配合，不易松脱。

[0030] 本实用新型提供的 LED 灯泡与习知的灯泡相比，具有如下优点：

[0031] (1) 所述 LED 灯板和所述驱动电路组件通过所述固定装置固定，使得两者之间的连接安全可靠，且可确保所述 LED 灯泡结构的安全、可靠和稳定性；

[0032] (2) 所述灯杯上设置内台阶，方便所述 LED 灯板的放置和热传导；

[0033] (3) 于所述灯杯上设置散热孔，可确保所述 LED 灯泡内部的热量通过空气对流的方式散热，且所述散热孔直接设于所述灯杯上，不占用所述灯杯的空间和体积，使得所述 LED 灯泡整体外观较为美观；

[0034] (4) 所述灯杯由金属材料采用旋压或冲压的方式制成，增强了所述 LED 灯泡的热传导性能，且不易摔坏；

[0035] (5) 所述绝缘连接件和所述灯杯之间采用压紧盖的连接方式，保证了所述灯杯和所述灯头可以完全通过扭力测试要求。

[0036] 综上所述实施例不过是本实用新型的优选最佳实施方案，不可理解为对本实用新型的保护范围限定，对于本领域的技术人员根据本实用新型本实施例所做的不超出本实用新型技术方案的调整和改动，应该认为落在本实用新型的保护范围内。

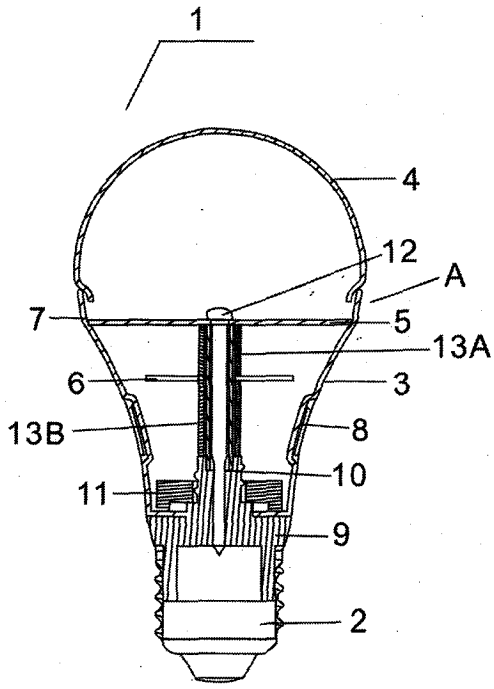


图 1

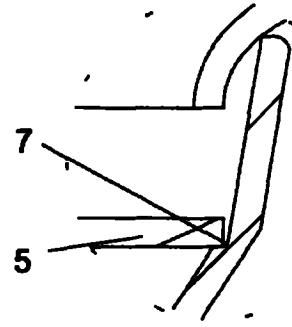


图 2

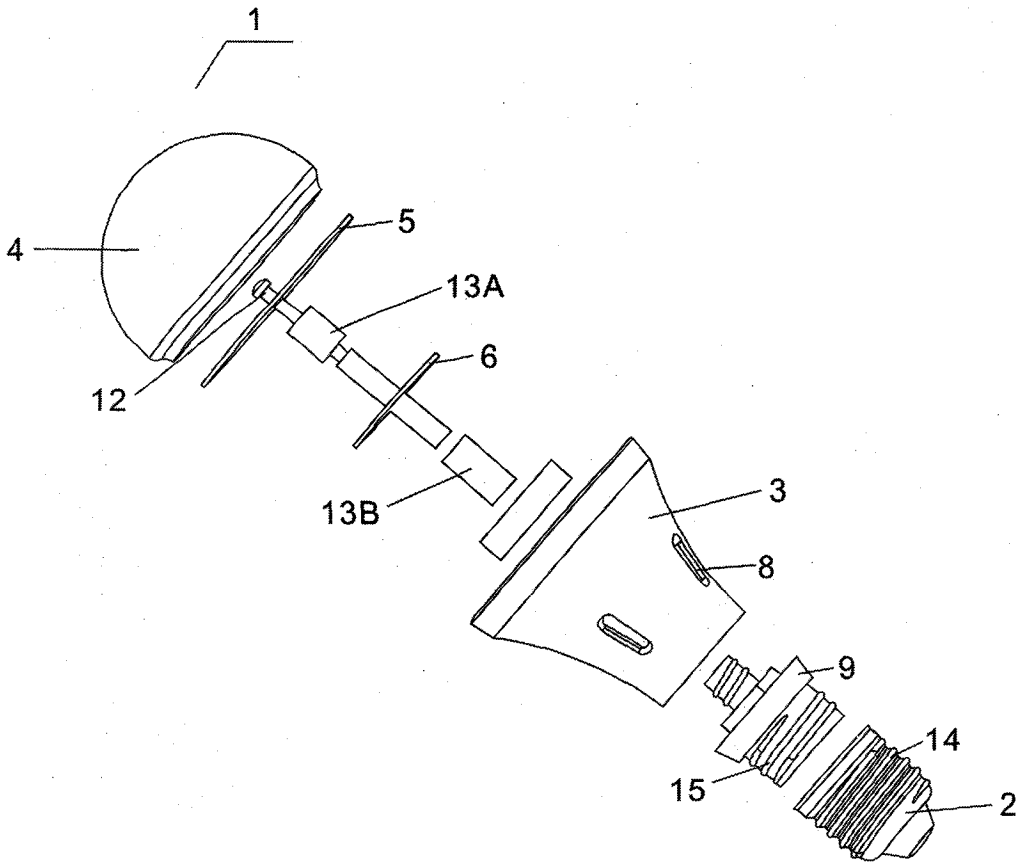


图 3