



(19) 대한민국특허청(KR)
(12) 등록특허공보(B1)

(45) 공고일자 2025년06월10일
(11) 등록번호 10-2817618
(24) 등록일자 2025년06월02일

(51) 국제특허분류(Int. Cl.)
H02J 7/00 (2006.01)

(52) CPC특허분류
H02J 7/0014 (2023.08)
H01M 10/425 (2013.01)

(21) 출원번호 10-2019-0052866

(22) 출원일자 2019년05월07일

심사청구일자 2022년04월18일

(65) 공개번호 10-2020-0128838

(43) 공개일자 2020년11월17일

(56) 선행기술조사문헌

WO2018041141 A1*

KR101416798 B1

KR101648893 B1

KR102357402 B1

*는 심사관에 의하여 인용된 문헌

(73) 특허권자

에스케이온 주식회사

서울특별시 종로구 종로 51 (종로2가, 종로타워빌딩)

(72) 발명자

황규민

대전광역시 유성구 엑스포로 325 SK이노베이션

서정민

대전광역시 유성구 엑스포로 325 SK이노베이션

(뒷면에 계속)

(74) 대리인

특허법인 플러스

전체 청구항 수 : 총 8 항

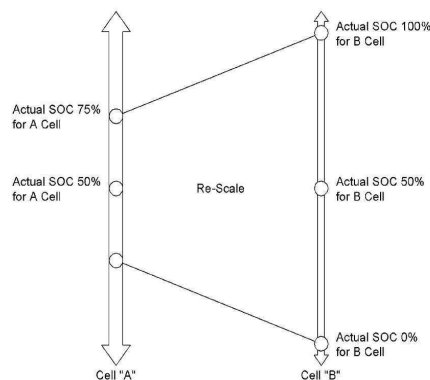
심사관 : 이남수

(54) 발명의 명칭 다품종 배터리로 구성된 배터리 팩 시스템

(57) 요약

본 발명은 배터리 팩에 관한 것으로, 보다 상세하게는 다양한 사양의 배터리를 구성으로 포함하는 배터리 팩에 관한 것이다. 본 발명의 배터리 팩은 다수의 배터리 셀과, 상기 다수의 배터리 셀을 포함하는 다양한 사양의 다수의 배터리 모듈, 상기 다수의 배터리 모듈로부터 정보를 수신하여 다수의 배터리 모듈을 밸런싱하는 제어부를 포함한다. 본 발명의 배터리 팩은 배터리 팩의 하위 단위, 즉 배터리 모듈 단위로 용이하게 교체가 가능하며, 또한, 다양한 형태와 성능을 가지는 배터리 모듈을 포함함으로써, 배터리 팩의 공간 효율을 높이도록 배터리 모듈이 배치될 수 있고, 다양한 형태와 성능을 가지는 배터리 모듈을 포함함으로써, 배터리 팩의 에너지 밀도를 향상시키고, 다양한 성능과 출력을 가지는 배터리 모듈을 잔존용량(SOC%)를 추정하고, 제어부의 용량 기준에 맞추어 용량을 변환함으로써, 각 배터리 모듈이 균일한 비율로 잔존용량을 유지할 수 있도록 하는 효과를 가진다.

대표도 - 도4



(52) CPC특허분류
H01M 2010/4271 (2013.01)

(72) 발명자

이병은

대전광역시 유성구 엑스포로 325 SK이노베이션

이채윤

대전광역시 유성구 엑스포로 325 SK이노베이션

명세서

청구범위

청구항 1

다수의 배터리 셀과,
 다수의 상기 배터리 셀을 포함하는 다수의 배터리 모듈;
 다수의 상기 배터리 모듈로부터 정보를 취득하여 다수의 배터리 모듈을 밸런싱하는 제어부;를 포함하고,
 다수 개의 상기 배터리 모듈 중 일부는 용량, 형태, 또는 수명 중 적어도 어느 하나가 상호 상이하며,
 상기 제어부는,
 각각의 상기 배터리 모듈의 용량 값 중 최소용량을 대표용량으로 설정하고,
 상기 대표용량을 가지는 상기 배터리 모듈이 아닌 상기 배터리 모듈의 잔존 용량을 추정하며,
 각각의 상기 배터리 모듈의 잔존 용량을 상기 대표용량을 기준으로 용량 비율을 변환하여 변환된 잔존용량 a_1 을 산출하는 것을 특징으로 하는 다품종 배터리 팩 시스템.

청구항 2

삭제

청구항 3

제 1항에 있어서, 상기 제어부는,
 상기 배터리 모듈과 일대 일 대응 되며 각각의 상기 배터리 모듈로부터 정보를 수신하여 제어하는 다수의 모듈 제어부와, 각각의 상기 모듈 제어부로부터 정보를 수신하여 제어하는 중앙제어부를 포함하는 것을 특징으로 하는 다품종 배터리 팩 시스템.

청구항 4

제 3항에 있어서, 상기 모듈 제어부에는,
 대응되는 상기 배터리 모듈에 적용된 상기 배터리 셀의 용량 정보가 저장되어 있는 것을 특징으로 하는 다품종 배터리 팩 시스템.

청구항 5

제 3항에 있어서,
 각각의 상기 배터리 모듈의 용량 값 중 최소용량을 대표용량으로 설정하는 것은 상기 중앙제어부에 의해 수행되는 것을 특징으로 하는 다품종 배터리 팩 시스템.

청구항 6

제 5항에 있어서,
 상기 대표용량으로 설정된 배터리 모듈이 아닌 대응되는 배터리 모듈의 잔존 용량을 추정하고, 상기 배터리 모듈과 대표용량으로 설정된 상기 배터리 모듈간의 용량 차이를 도출하여 용량비 x 를 추정하여, 각각의 상기 배터

리 모듈의 잔존 용량을 상기 대표용량을 기준으로 용량 비율을 변환하여 변환된 잔존용량 a1을 상기 중앙제어부로 송신하는 것은 각각의 상기 모듈제어부에 의해 수행되는 것을 특징으로 하는 다품종 배터리 팩 시스템.

청구항 7

제 6항에 있어서, 상기 중앙제어부는,

각각의 상기 배터리 모듈의 상기 변환된 잔존 용량이 동일하게 유지되도록 각각의 상기 배터리 모듈을 밸런싱 하는 것을 특징으로 하는 다품종 배터리 팩 시스템.

청구항 8

제 4항에 있어서,

각각의 상기 모듈 제어부는 대응되는 상기 배터리 모듈의 가용 출력을 추정하고 이를 상기 중앙제어부로 송신하며, 상기 중앙제어부는 송신된 가용 출력 값 중 최소값을 대표 출력으로 설정하는 것을 특징으로 하는 다품종 배터리 팩 시스템.

청구항 9

제 1항에 있어서, 상기 다품종 배터리 팩 시스템은,

용도에 따라 각각의 상기 배터리 모듈의 배치를 사용자가 용이하게 변화가능하도록 설계되는 것을 특징으로 하는 다품종 배터리 팩 시스템.

발명의 설명

기술 분야

[0001] 본 발명은 배터리 팩에 관한 것으로, 보다 상세하게는 다양한 사양의 배터리를 구성으로 포함하는 배터리 팩에 관한 것이다.

배경 기술

[0003] 종래의 배터리 팩 사용 중, 고장으로 인해 일부 배터리 모듈을 동일 배터리의 신규품으로 교체를 하게 되는 경우, 신규 배터리와 기존 배터리 간의 수명 차이로 인해 용량 차이가 불가피하게 나타나게 되고, 지속 사용 시 수명열화 가속화 및 각종 고장진단 코드 발생 등의 문제가 야기될 수 있다. 따라서 종래의 배터리 팩은 일부 구성에 결함이 생겼을 경우, 배터리 팩 전체 단위로 교체를 해야 한다는 문제점이 있었다. 추가로, 위와 같은 상황에서, 배터리팩에 구성된 배터리가 단종된 경우, 교체할 모듈 수급이 불가하므로 대체 배터리로 구성된 배터리팩으로 교체가 필요할 수 있었다.

[0004] 위의 문제를 해결하기 위해 안출된 것으로 한국등록특허 10-1889206 “배터리 관리 장치” (이하 종래기술)이 개시된 바 있다. 도 1을 참조하여 종래기술에 대해 간략히 설명하면, 종래기술은 배터리 팩 관리 유닛(102)으로 관리되는 복수의 교체 가능한 배터리 모듈(130)을 포함하고, 교체 가능한 배터리 모듈(130)은 배터리 셀 패키지(125)와 이를 관리하는 배터리 관리 유닛(101)을 포함하도록 구성된다. 종래기술의 경우, 배터리 관리 유닛(101)에 배터리 셀 패키지(125) 각각을 측정할 수 있는 수단을 구비함으로써, 배터리 셀 패키지(125) 각각의 상태를 개별적으로 파악하고 제어할 수 있다. 그러나, 종래기술은 배터리 팩 내의 배터리가 모두 동일한 성능과 형태를 가질 때에만 적용이 가능한 것으로, 적용 레에 제한이 있다는 문제점이 있었다.

[0005] 또한, 종래기술과 같이 동일한 성능 및 형태를 가지는 배터리를 탑재하는 배터리 팩의 경우, 제어하기 용이하다는 장점이 있었지만 배터리의 형태가 동일하기 때문에 배터리 팩 구성 시 공간 활용성이 떨어지는 단점이 있었다. 이런 단점을 극복하기 위해, 배터리 모듈의 구성을 달리하여 배치하고 있으나, 개개의 배터리 셀의 형태가 고정적이기 때문에 뚜렷한 한계가 있었다.

선행기술문헌

특허문헌

[0007] (특허문헌 0001) 한국등록특허 10-1889206 “배터리 관리 장치”

발명의 내용

해결하려는 과제

- [0008] 본 발명은 상기와 같은 문제점을 해결하기 위하여 안출된 것으로서 본 발명의 목적은, 배터리 팩의 하위 단위, 즉 배터리 모듈 단위로 용이하게 교체가 가능한 다품종 배터리로 구성된 배터리 팩 시스템을 제공함에 있다.
- [0009] 또한, 다양한 형태와 성능을 가지는 배터리 모듈을 포함함으로써, 배터리 팩의 공간 효율을 높이도록 배터리 모듈이 배치될 수 있는 다품종 배터리로 구성된 배터리 팩 시스템을 제공함에 있다.
- [0010] 또한, 다양한 형태와 성능을 가지는 배터리 모듈을 포함함으로써, 배터리 팩의 에너지 밀도를 향상시키는 다품종 배터리로 구성된 배터리 팩 시스템을 제공함에 있다.
- [0011] 또한, 다양한 성능과 출력을 가지는 배터리 모듈을 잔존용량(SOC%)를 추정하고, 제어부의 용량 기준에 맞추어 용량을 변환함으로써, 각 배터리 모듈이 균일한 비율로 잔존용량을 유지할 수 있도록 하는 다품종 배터리로 구성된 배터리 팩 시스템을 제공함에 있다.

과제의 해결 수단

- [0013] 본 발명의 다품종 배터리로 구성된 배터리 팩 시스템은 다수의 배터리 셀과, 상기 다수의 배터리 셀을 포함하는 다수의 배터리 모듈; 상기 다수의 배터리 모듈로부터 정보를 수신하여 다수의 배터리 모듈을 밸런싱하는 제어부; 를 포함하는 것을 특징으로 한다.
- [0014] 또한, 다수 개의 상기 배터리 모듈 중 일부는 용량, 형태, 수명 중 적어도 어느 하나가 상호 상이한 것을 특징으로 한다.
- [0015] 또한, 상기 배터리 모듈과 일대 일 대응되며 각각의 상기 배터리 모듈로부터 정보를 수신하여 제어하는 다수의 모듈 제어부와, 각각의 상기 모듈 제어부로부터 정보를 수신하여 제어하는 중앙제어부를 포함하는 것을 특징으로 한다.
- [0016] 또한, 상기 모듈 제어부에는 대응되는 상기 배터리 모듈에 적용된 상기 배터리 셀의 용량 정보가 저장되어 있는 것을 특징으로 한다.
- [0017] 또한, 상기 중앙제어부는 각각의 상기 배터리 모듈의 용량 값 중 최소용량을 대표용량으로 설정하는 것을 특징으로 한다.
- [0018] 또한, 각각의 상기 모듈 제어부는 상기 대표용량을 가지는 상기 배터리 모듈이 아닌 상기 배터리 모듈의 잔존용량을 추정하고, 상기 배터리 모듈과 대표용량을 가지는 상기 배터리 모듈간의 용량 차이를 도출하여 용량비 x 를 추정하여, 각각의 상기 배터리 모듈의 잔존 용량을 상기 대표용량을 기준으로 용량 비율을 변환하여 변환된 잔존용량 $a1$ 을 상기 중앙제어부로 송신하는 것을 특징으로 한다.
- [0019] 또한, 상기 중앙제어부는 각각의 상기 배터리 모듈의 상기 변환된 잔존 용량이 동일하게 유지되도록 각각의 상기 배터리 모듈을 밸런싱 하는 것을 특징으로 한다.
- [0020] 또한, 각각의 상기 모듈 제어부는 대응되는 상기 배터리 모듈의 가용 출력을 추정하고 이를 상기 중앙제어부로 송신하며, 상기 중앙제어부는 송신된 가용 출력 값 중 최소값을 대표 출력으로 설정하는 것을 특징으로 한다.
- [0021] 또한, 상기 다품종 배터리 팩 시스템은 용도에 따라 각각의 상기 배터리 모듈의 배치를 사용자가 용이하게 변화 가능하도록 설계되는 것을 특징으로 한다.

발명의 효과

[0023] 상기와 같은 구성에 의한 본 발명의 다품종 배터리로 구성된 배터리 팩 시스템은 배터리 팩의 하위 단위, 즉 배

터리 모듈 단위로 용이하게 교체가 가능한 효과가 있다.

- [0024] 또한, 다양한 형태와 성능을 가지는 배터리 모듈을 포함함으로써, 배터리 팩의 공간 효율을 높이도록 배터리 모듈이 배치될 수 있는 효과가 있다.
- [0025] 또한, 다양한 형태와 성능을 가지는 배터리 모듈을 포함함으로써, 배터리 팩의 에너지 밀도를 향상시키는 효과가 있다.
- [0026] 또한, 다양한 성능과 출력을 가지는 배터리 모듈을 잔존용량(SOC%)를 추정하고, 제어부의 용량 기준에 맞추어 용량을 변환함으로써, 각 배터리 모듈이 균일한 비율로 잔존용량을 유지할 수 있도록 하는 효과가 있다.

도면의 간단한 설명

- [0028] 도 1은 종래기술의 전지 팩 시스템을 나타낸 개략도이다.
- 도 2는 본 발명의 배터리 모듈과 제어부 간의 관계를 나타낸 개략도이다.
- 도 3은 본 발명의 제어부의 구성과 그 작동을 설명한 개략도이다.
- 도 4는 본 발명의 용량 변환 방식을 나타낸 개념도이다.
- 도 5는 본 발명의 제어 형태의 제 1 실시예를 나타낸 개략도이다.
- 도 6은 본 발명의 제어 형태의 제 2 실시예를 나타낸 개략도이다.

발명을 실시하기 위한 구체적인 내용

- [0029] 이하, 본 발명의 기술적 사상을 첨부된 도면을 사용하여 더욱 구체적으로 설명한다. 이에 앞서, 본 명세서 및 청구범위에 사용된 용어나 단어는 통상적이거나 사전적인 의미로 한정해서 해석되어서는 아니 되며, 발명자는 그 자신의 발명을 가장 최선의 방법으로 설명하기 위해 용어의 개념을 적절하게 정의할 수 있다는 원칙에 입각하여 본 발명의 기술적 사상에 부합하는 의미와 개념으로 해석되어야만 한다.
- [0030] 따라서, 본 명세서에 기재된 실시 예와 도면에 도시된 구성은 본 발명의 가장 바람직한 하나의 실시 예에 불과할 뿐이고 본 발명의 기술적 사상을 모두 대변하는 것은 아니므로, 본 출원 시점에 있어서 이들을 대체할 수 있는 다양한 변형 예들이 있을 수 있음을 이해하여야 한다.
- [0031] 이하, 본 발명의 기술적 사상을 첨부된 도면을 사용하여 더욱 구체적으로 설명한다. 첨부된 도면은 본 발명의 기술적 사상을 더욱 구체적으로 설명하기 위하여 도시한 일예에 불과하므로 본 발명의 기술적 사상이 첨부된 도면의 형태에 한정되는 것은 아니다.
- [0032] 이하로, 도 2를 참조하여 다품종 배터리로 구성된 배터리 팩 시스템의 개략적인 구성에 대해 설명한다.
- [0033] 본 발명의 다품종 배터리로 구성된 배터리 팩 시스템은 다수의 배터리 셀과, 상기 다수의 배터리 셀을 포함하는 다수의 배터리 모듈(100)을 포함할 수 있다. 다수의 배터리 모듈(100)은 배터리 팩 내에서 각각 개별적으로 관리될 수 있다. 또한, 본 발명의 다품종 배터리로 구성된 배터리 팩 시스템은 다수의 배터리 모듈(100)로부터 정보를 수신하여 다수의 배터리 모듈을 밸런싱하는 제어부(200)를 포함할 수 있다. 제어부(200)는 다수의 배터리 모듈(100)의 기본 사양 정보가 저장되어 있는 것이 바람직하며, 상기 사양 정보를 바탕으로 다수의 배터리 모듈(100)의 충,방전 현황을 추정할 수 있다.
- [0034] 또한, 본 발명의 다품종 배터리로 구성된 배터리 팩 시스템의 다수 개의 배터리 모듈(100) 중 일부는 용량, 형태, 수명 중 적어도 어느 하나가 상호 상이할 수 있다. 또한, 다품종 배터리 팩 시스템은 용도에 따라 각각의 배터리 모듈(100)의 배치가 사용자가 용이하게 변화 가능하도록 설계되는 것이 바람직하다. 이에 따라, 본 발명의 다품종 배터리로 구성된 배터리 팩 시스템은 다양한 사양을 가지는 다수의 배터리 모듈(100)을 포함함으로써 에너지 밀도를 향상시킬 수 있으며, 배터리 팩 내부의 공간의 효율성을 높일 수 있다.
- [0036] 이하로, 도 3을 참조하여 본 발명의 제어부(200)의 구성과, 각 구성의 역할에 대해 설명한다.
- [0037] 제어부(200)는 다수의 모듈 제어부(210)와, 중앙제어부(220)를 포함하여 형성될 수 있는데, 모듈 제어부(210)는 배터리 모듈(100)과 각각 일대 일 대응되며 각각의 배터리 모듈(100)로부터 정보를 수신하여 제어할 수 있다. 또한, 중앙제어부(220)는 모듈 제어부(210)로부터 정보를 수신하여 제어할 수 있다.
- [0038] 보다 자세히, 모듈 제어부(210) 또는 중앙제어부(220)에는 이에 대응되는 배터리 모듈(100)에 적용된 상기 배터

리 셀의 용량 정보가 저장되어 있는 것이 바람직하고, 중앙제어부(220)는 각각의 배터리 모듈(100)의 용량 값 중 최소용량을 대표용량으로 설정하는 것이 바람직하다. 상기 설정된 대표용량을 기반으로 중앙제어부(220)는 대표용량을 가지지 않는 타 배터리 모듈(100)의 용량 값을 대표용량을 기준으로 변환할 수 있다.(배터리 모듈(100)간 연결방식이 직렬연결인 경우)

- [0040] 이하로, 도 4를 참조하여, 제어부(200)의 제어 방식에 대해 보다 상세히 설명한다. 이하의 제어방식은 배터리 모듈(100)간 연결이 직렬연결일 경우라고 가정한다.
- [0041] 각각의 모듈 제어부(210)는, 대표용량을 가지는 배터리 모듈(100)이 아닌 타 배터리 모듈(100)들의 잔존 용량을 추정하고, 배터리 모듈과 대표용량을 가지는 상기 배터리 모듈간의 용량 차이를 도출하여 용량비 x를 추정할 수 있다. 이에 상기 모듈 제어부(210)는 하기의 식에 따라 각각의 배터리 모듈(100)의 잔존 용량을 상기 대표용량을 기준으로 용량 비율을 변환(re-scale)하여 변환된 잔존용량 a1을 중앙제어부(220)로 송신할 수 있다. 이는 도 4에 간략하게 도시되어 있으며 이를 참조하면, 도 4에 도시된 바와 같이 SOC 50%를 중심으로 상하 동일 용량을 쓰는 것을 기준으로 변환할 수 있다. 직렬 연결된 상태에서 한 배터리는 100% 충전이 가능하고, 다른 배터리는 80% 충전이 가능하다 할 때, 80%충전되는 배터리가 SOC10%~90% 구간에서 충방전 되도록 스케일을 조정하는 것이다. 그러나 이 외에도, 목적에 따라 다른 SOC 값을 기준으로 바꿀 수도 있으며, 과충전을 더 막고자 SOC 50% 미만의 값으로 중심을 바꾸어 용량을 변환할 수 있다.
- [0042] 또한, 중앙제어부(220)는 각각의 배터리 모듈(100)의 변환된 잔존 용량이 동일하게 유지되도록 각각의 배터리 모듈(100)을 밸런싱 할 수 있다. 밸런싱 방식으로는 스위치로 저항을 연결하여 과충전된 배터리를 방전시키는 방식을 사용할 수 있다.
- [0043] 이하로, 본 제안문서는 위 문단에서 설명한 배터리 모듈(100)간 연결이 직렬연결인 경우 이외에도, 배터리 모듈(100)간 연결이 병렬연결인 경우의 다품종 배터리가 포함된 배터리 팩의 내부 제어 방식에 대해서도 설명하고자 한다. 배터리 모듈(100)간 연결이 병렬연결인 경우 각각의 배터리 모듈(100)의 앞에 DC/DC 컨버터가 배치될 수 있다. DC/DC 컨버터는 각각의 배터리 모듈(100)과 일대 일 대응되어 배치될 수 있고, 다수의 배터리 모듈(100) 중 어느 몇 개의 앞에 배치될 수 있다. 이와 같이 DC/DC 컨버터가 배치됨에 따라 각각 다른 출력을 가지는 다른 사양의 배터리 모듈(100)을 표준화 하여 다품종의 배터리를 포함하고도 배터리 팩 시스템을 원활히 운용할 수 있다.
- [0044] 본 발명의 다품종 배터리 팩 시스템은 또한, 상술한 방법들을 통해 일정한 용량을 유지하는 다수의 배터리 모듈(100) 으로부터 모듈 제어부(210)가 각각의 배터리 모듈(100)의 잔존 용량의 변화량을 추정하여 하기의 식에 따라 각각의 배터리 모듈(100)의 수명지수 SOH를 진단할 수 있다.
- [0045] 수식 1 : $SOH = \Delta A / \Delta A'$ (SOH : state of health, ΔA : SOH 계산 주기 내에서의 누적전류량, $\Delta A'$: SOH100%에서 나타내는 SOH 계산 주기 내에서의 누적전류량)
- [0046] SOH를 계산하는 주기는 SOC값이 최대값이 될 때 일 수 있다.
- [0047] 본 발명의 다품종 배터리 팩 시스템은 또한, 상술한 방법들을 통해 일정한 용량을 유지하는 다수의 배터리 모듈(100) 으로부터 각각의 배터리 모듈(100)의 잔존 용량의 변화량을 추정하여, 각각의 모듈 제어부(210)는 대응되는 배터리 모듈(100)의 가용 출력을 추정하고 이를 중앙제어부(220)로 송신하며, 중앙제어부(220)는 송신된 가용 출력 값 중 최소값을 대표 출력으로 설정할 수 있다. 위에서 설정된 대표 출력값을 기준으로 배터리 팩의 최대 가용 출력을 추정 할 수 있게 되며, 그에 따라 특정 배터리 모듈(100)에 과부하가 걸리는 현상을 줄일 수 있게 된다.
- [0049] 이하로, 도 5 내지 도 6을 참조하여, 다품종 배터리 팩 시스템의 제어 형태의 실시 예를 제시한다.
- [0050] 도 5에 도시된 다품종 배터리 팩 시스템은 제어부(200)가 집적형으로 연결되어 있는 본 발명의 제 1 실시 예이며, 도 6에 도시된 다품종 배터리 팩 시스템은 제어부(200)가 분산형으로 연결되어 있는 본 발명의 제 2 실시 예이다. 사용자의 편의에 따라 위의 제 1 실시 예와 제 2 실시 예 중 편리한 제어방식을 택일 할 수 있다.
- [0051] 이상과 같이 본 발명에서는 구체적인 구성 소자 등과 같은 특정 사항들과 한정된 실시 예 도면에 의해 설명되었으나 이는 본 발명의 보다 전반적인 이해를 돕기 위해서 제공된 것 일 뿐, 본 발명은 상기의 하나의 실시 예에 한정되는 것이 아니며, 본 발명이 속하는 분야에서 통상의 지식을 가진 자라면 이러한 기재로부터 다양한 수정 및 변형이 가능하다.
- [0052] 따라서, 본 발명의 사상은 설명된 실시 예에 국한되어 정해져서는 아니 되며, 후술하는 특허 청구 범위뿐 아니

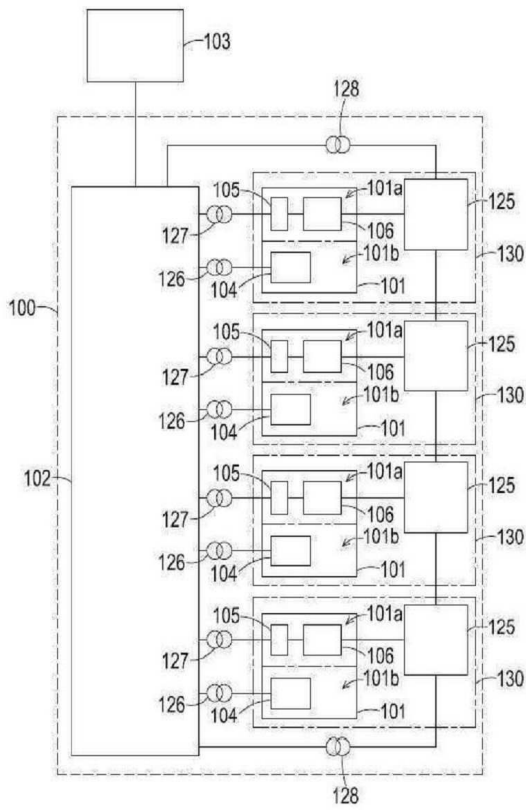
라 이 특허 청구 범위와 균등하거나 등가적 변형이 있는 모든 것들은 본 발명 사상의 범주에 속한다고 할 것이다.

부호의 설명

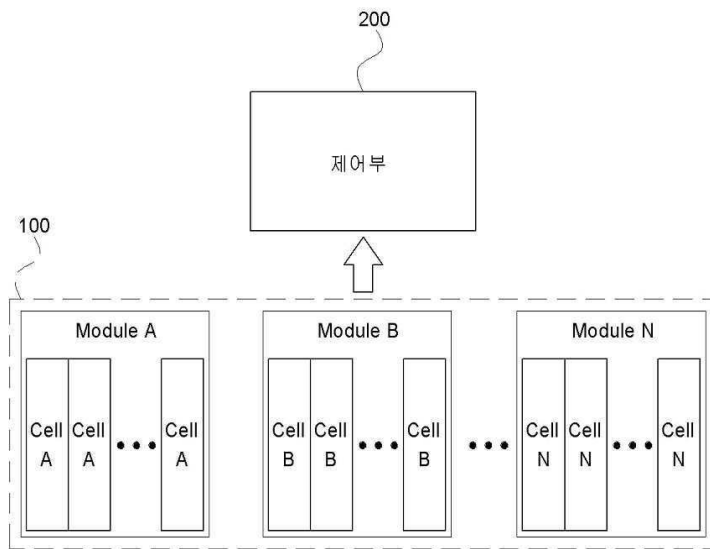
- [0054] 100 : 배터리 모듈
- 200 : 제어부
- 210 : 모듈 제어부
- 220 ; 중앙 제어부

도면

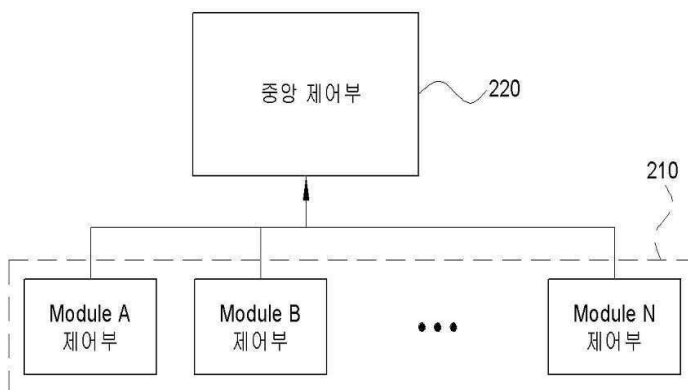
도면1



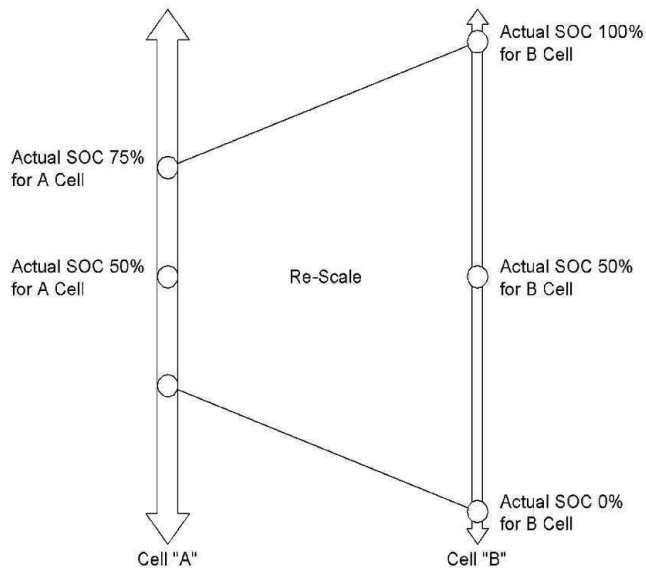
도면2



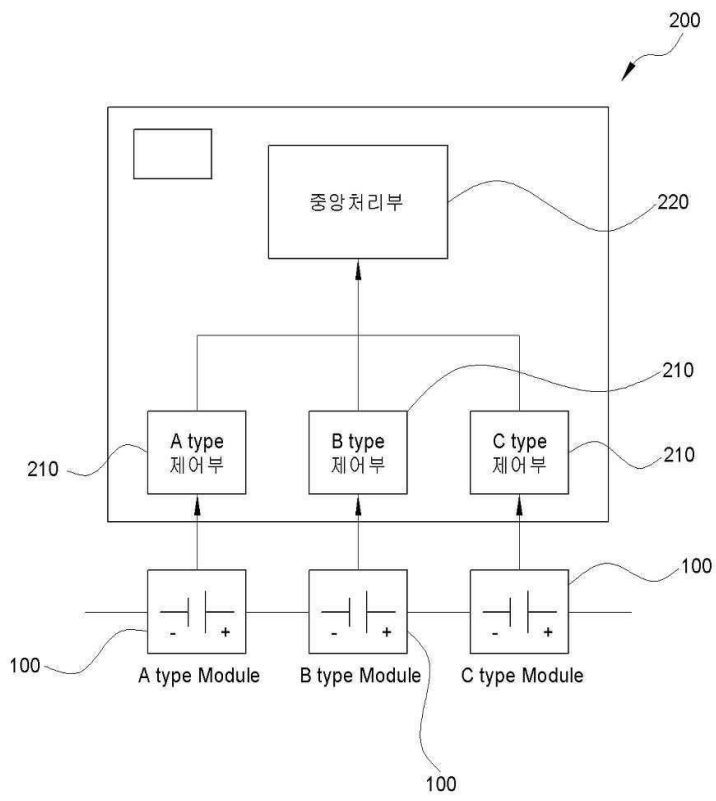
도면3



도면4



도면5



도면6

