



## (12) 实用新型专利

(10) 授权公告号 CN 222074573 U

(45) 授权公告日 2024. 11. 29

(21) 申请号 202421009414.6

(22) 申请日 2024.05.10

(73) 专利权人 郎爽

地址 116300 辽宁省大连市瓦房店北共济街3段36号

(72) 发明人 郎爽 生晓黎

(74) 专利代理机构 重庆莲子知识产权代理事务所(普通合伙) 50314

专利代理师 赵雅婷

(51) Int. Cl.

A41D 13/12 (2006.01)

A41D 27/10 (2006.01)

A41D 27/00 (2006.01)

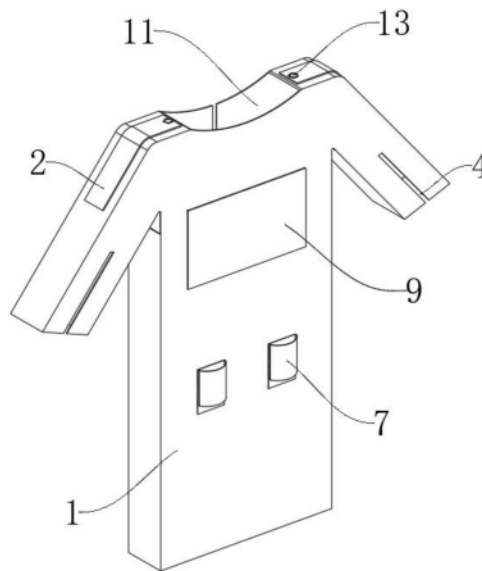
权利要求书1页 说明书3页 附图4页

(54) 实用新型名称

一种病号服

(57) 摘要

本实用新型涉及一种病号服,包括病号服本体,所述病号服本体顶部的两侧均设置有遮盖组件,所述病号服本体正面的中部开设有检查口,所述病号服本体双袖的表面开设有纵开口,所述病号服本体的双肩处均开设有横开口,所述病号服本体的背面中部开设有开衫口,所述病号服本体的背面两侧均固定连接绑带扭。通过遮盖组件、检查口、纵开口和横开口的设置,使用时该病号服本体为一体式后开襟,避免后背皮肤压伤,同时在前胸正中位置开设的检查口,方便医生听诊,查体,同时方便护士安放心电监护导联,将遮盖布掀开,将双肩上的横开口暴露打开,方便胸骨下中心静脉导管的维护观察,双侧衣袖开了一个纵开口,方便PICC维护及上肢留置针的观察。



1. 一种病号服,包括病号服本体(1),其特征在于:所述病号服本体(1)的两侧均设置有遮盖组件(2),所述病号服本体(1)正面的中部开设有检查口(3),所述病号服本体(1)双袖的表面开设有纵开口(4),所述病号服本体(1)的双肩处均开设有横开口(5),所述病号服本体(1)背面的中部开设有开衫口(12)。

2. 根据权利要求1所述的一种病号服,其特征在于:所述病号服本体(1)背面的两侧均固定连接绑带扭,所述绑带扭的另一侧固定连接绑带(6)。

3. 根据权利要求1所述的一种病号服,其特征在于:所述病号服本体(1)正面的底部连接有插手口袋(7),所述病号服本体(1)靠近检查口(3)两侧的表面均固定连接第一魔术贴(8)。

4. 根据权利要求1所述的一种病号服,其特征在于:所述病号服本体(1)的正面开设有挡布(9),所述挡布(9)背面的两侧均固定连接有与第一魔术贴(8)相粘贴的第二魔术贴(10)。

5. 根据权利要求1所述的一种病号服,其特征在于:所述遮盖组件(2)包括遮盖布(21),所述遮盖布(21)表面的一侧开设有纽扣口(22),所述遮盖布(21)表面的一侧固定连接在病号服本体(1)的表面。

6. 根据权利要求1所述的一种病号服,其特征在于:所述病号服本体(1)顶部的中部开设有领口(11),所述病号服本体(1)顶部的两侧均设置有纽带扣(13)。

## 一种病号服

### 技术领域

[0001] 本实用新型涉及病号服技术领域,尤其涉及一种病号服。

### 背景技术

[0002] 病号服,是病员或伤员在医院或康复机构住院时穿的服装,穿脱清洗方便,也方便医院管理,款式大概与睡衣无异,花纹为条纹,条纹多为蓝白相间,亦有制作三色及以上者。

[0003] 现有的普通病号服是前开襟,分体式,卧床病人穿脱不方便;前开襟病号服后背位置的褶皱如果处理不好,很容易出现压疮;患者上肢留置针输液,PICC、CVC管路维护不方便,不方便放置心电导联,不方便医生听诊,查体。

### 实用新型内容

[0004] (一)要解决的技术问题

[0005] 为了解决现有技术的上述问题,本实用新型提供一种病号服,解决了现有的普通病号服是前开襟,分体式,卧床病人穿脱不方便;前开襟病号服后背位置的褶皱如果处理不好,很容易出现压疮;患者上肢留置针输液,PICC、CVC管路维护不方便,不方便放置心电导联,不方便医生听诊,查体的问题。

[0006] (二)技术方案

[0007] 为了达到上述目的,本实用新型采用的主要技术方案为:

[0008] 一种病号服,包括病号服本体,所述病号服本体顶部的两侧均设置有遮盖组件,所述病号服本体正面的中部开设有检查口,所述病号服本体双袖的表面开设有纵开口,所述病号服本体的双肩处均开设有横开口,所述病号服本体背面的中部开设有开衫口。

[0009] 所述病号服本体背面的两侧均固定连接绑带扭,所述绑带扭的另一侧固定连接绑带。

[0010] 所述病号服本体正面的底部连接有插手口袋,所述病号服本体靠近检查口两侧的表面均固定连接第一魔术贴。

[0011] 所述病号服本体的正面开设有挡布,所述挡布背面的两侧均固定连接有与第一魔术贴相粘贴的第二魔术贴。

[0012] 所述遮盖组件包括遮盖布,所述遮盖布表面的一侧开设有纽扣口,所述遮盖布表面的一侧固定连接在病号服本体的表面。

[0013] 所述病号服本体顶部的中部开设有领口,所述病号服本体顶部的两侧均设置有纽扣带扣。

[0014] (三)有益效果

[0015] 本实用新型的有益效果是:通过遮盖组件、检查口、纵开口和横开口的设置,使用时患者将病号服穿上,随后将背后两侧的绑带进行系住,该病号服本体为一体式后开襟,避免后背皮肤压伤,将第二魔术贴和第一魔术贴分开,将挡布掀开将检查口暴露出来,在前胸正中位置开设的检查口,方便医生听诊,查体,同时方便护士安放心电监护导联,将遮盖布

掀开,将双肩上的横开口暴露打开,方便胸骨下中心静脉导管的维护观察,双侧衣袖开了一个纵开口,方便PICC维护及上肢留置针的观察。

### 附图说明

[0016] 图1为本实用新型病号服本体正面结构示意图;

[0017] 图2为本实用新型病号服本体背面结构示意图;

[0018] 图3为本实用新型挡布结构示意图;

[0019] 图4为本实用新型遮盖组件结构示意图。

[0020] 【附图标记说明】

[0021] 1、病号服本体;2、遮盖组件;21、遮盖布;22、纽扣口;3、检查口;4、纵开口;5、横开口;6、绑带;7、插手口袋;8、第一魔术贴;9、挡布;10、第二魔术贴;11、领口;12、开衫口;13、纽带扣。

### 具体实施方式

[0022] 为了更好的解释本实用新型,以便于理解,下面结合附图,通过具体实施方式,对本实用新型作详细描述。

[0023] 请参照图1至图4所示,本实用新型的一种病号服,包括病号服本体1,病号服本体1顶部的两侧均设置有遮盖组件2,病号服本体1正面的中部开设有检查口3,病号服本体1双袖的表面开设有纵开口4,病号服本体1的双肩处均开设有横开口5,病号服本体1背面的中部开设有开衫口12。在实际实施过程中,首先患者将病号服穿上,随后将背后两侧的绑带6进行系住,随后将第二魔术贴10和第一魔术贴8分开,将挡布掀开,将检查口3进行暴露出来,进而方便医生听诊,查体,同时也方便护士安放心电监护导联,当遮盖布21从纽带扣13上取下,随后将遮盖布21进行掀开,从而方便医生对胸骨下中心静脉导管的维护观察,同时双侧的衣袖开的纵开口4,方便医疗人员PICC维护及上肢留置针的观察。

[0024] 可选地,病号服本体1背面的两侧均固定连接在绑带扭,绑带扭的另一侧固定连接在绑带6。在实际实施过程中,从权操作步骤和有益效果。

[0025] 可选地,病号服本体1正面的底部连接有插手口袋7,病号服本体1靠近检查口3两侧的表面均固定连接在第一魔术贴8。在实际实施过程中,通过第一魔术贴8与第二魔术贴10进行粘贴,便于对挡布9固定到病号服本体1表面上。

[0026] 可选地,病号服本体1的正面开设有挡布9,挡布9背面的两侧均固定连接在与第一魔术贴8相粘贴的第二魔术贴10。在实际实施过程中,通过挡布9的设置,使用时通过挡布9对检查口3进行遮挡,使病号服本体1美观点。

[0027] 可选地,遮盖组件2包括遮盖布21,遮盖布21表面的一侧开设有纽扣口22,遮盖布21表面的一侧固定连接在病号服本体1的表面。在实际实施过程中,通过遮盖布21对双侧肩膀上的横开口5进行遮挡,方便对患者身体双肩进行遮挡。

[0028] 可选地,病号服本体1顶部的中部开设有领口11,病号服本体1顶部的两侧均设置有纽带扣13。在实际实施过程中,通过纽扣口22与纽带扣13之间进行连接,便于将遮盖布21进行固定。

[0029] 以上显示和描述了本实用新型的基本原理和主要特征和本实用新型的优点,并且

本实用新型使用到的标准零件均可以从市场上购买,异形件根据说明书的和附图的记载均可以进行订制,各个零件的具体连接方式均采用现有技术中成熟的螺栓铆钉、焊接等常规手段,机械、零件和设备均采用现有技术中,常规的型号,加上电路连接采用现有技术中常规的连接方式,在此不再详述。

[0030] 以上所述仅为本实用新型的实施例,并非因此限制本实用新型的专利范围,凡是利用本实用新型说明书及附图内容所作的等同变换,或直接或间接运用在相关的技术领域,均同理包括在本实用新型的专利保护范围内。

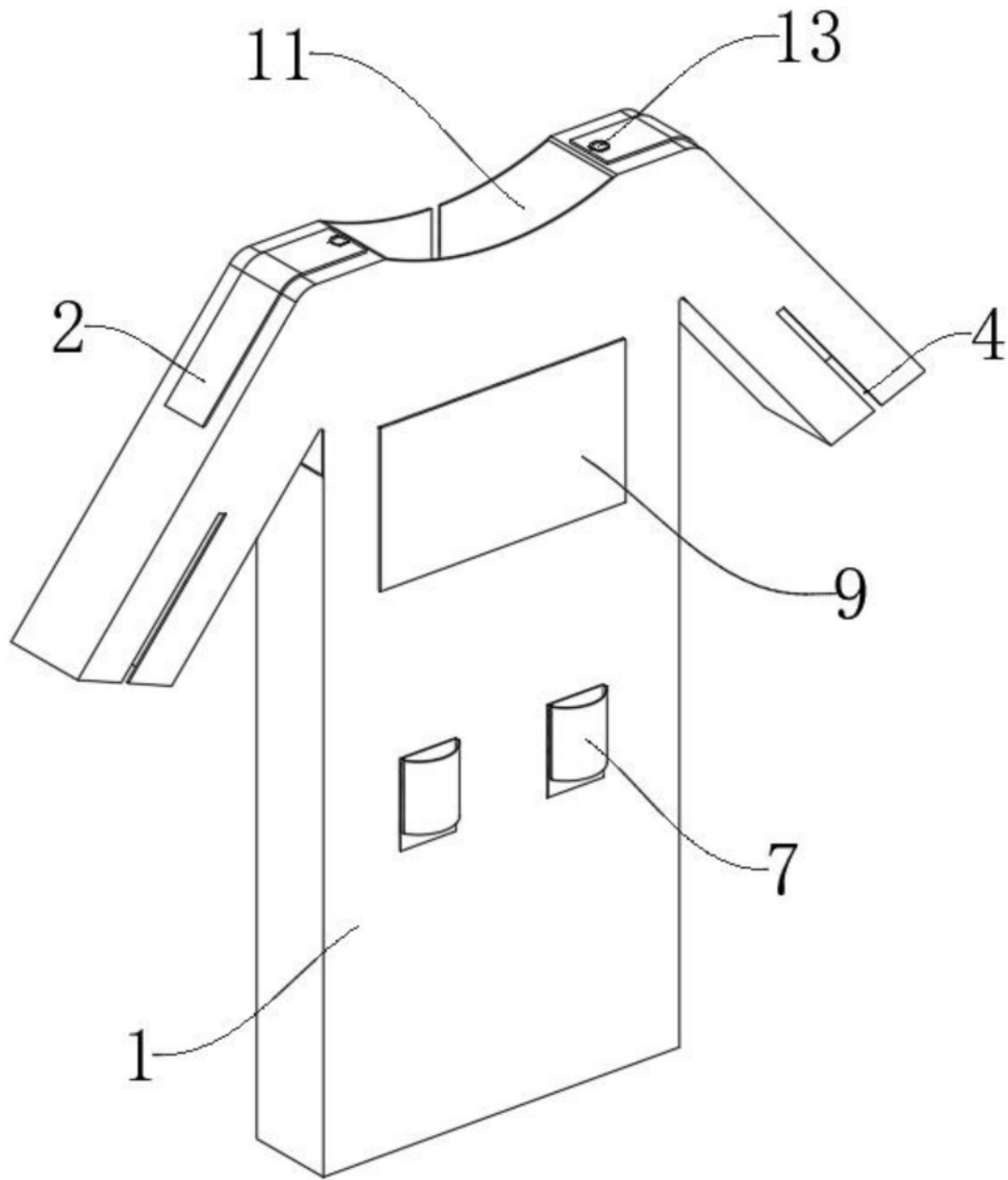


图1

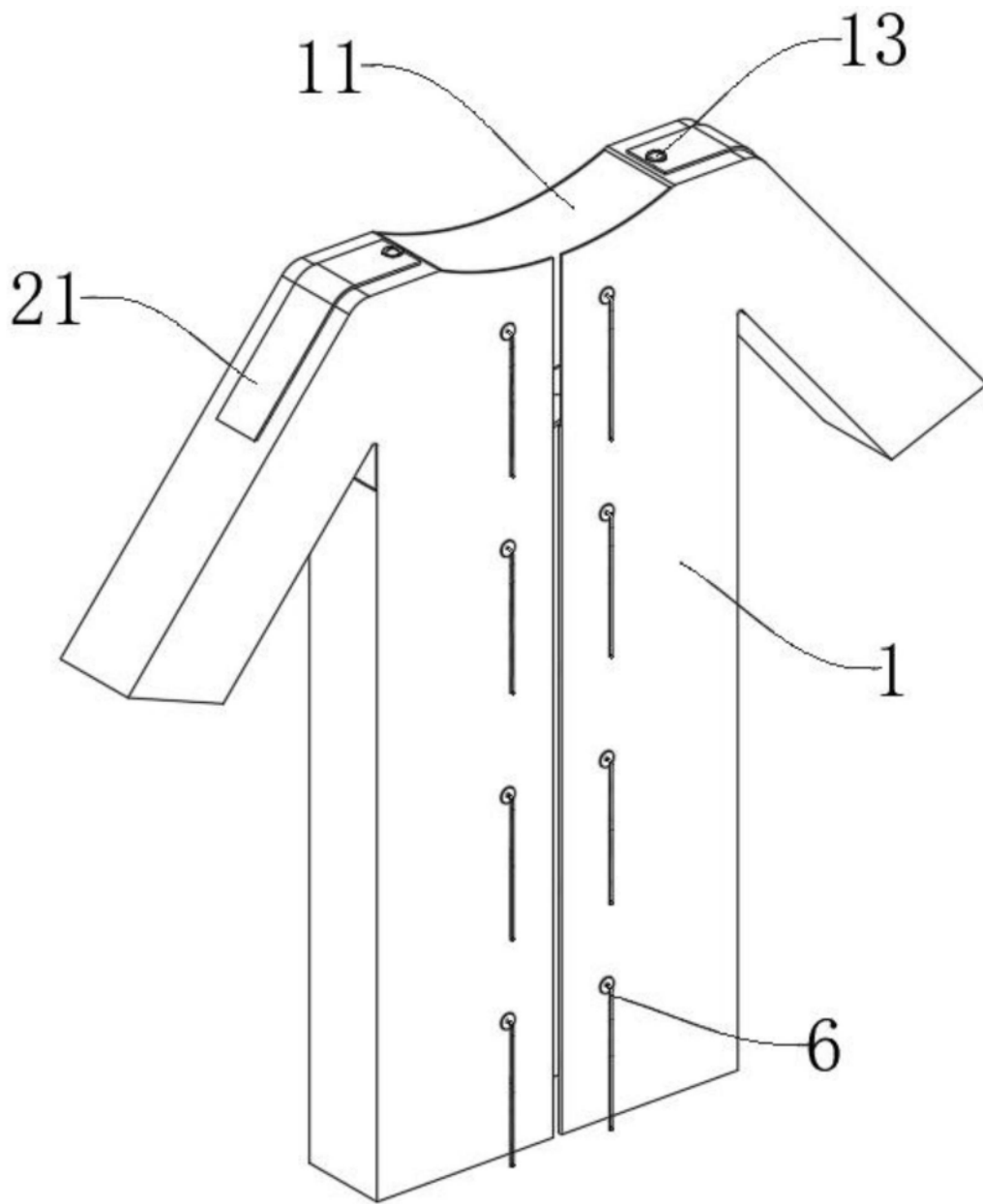


图2

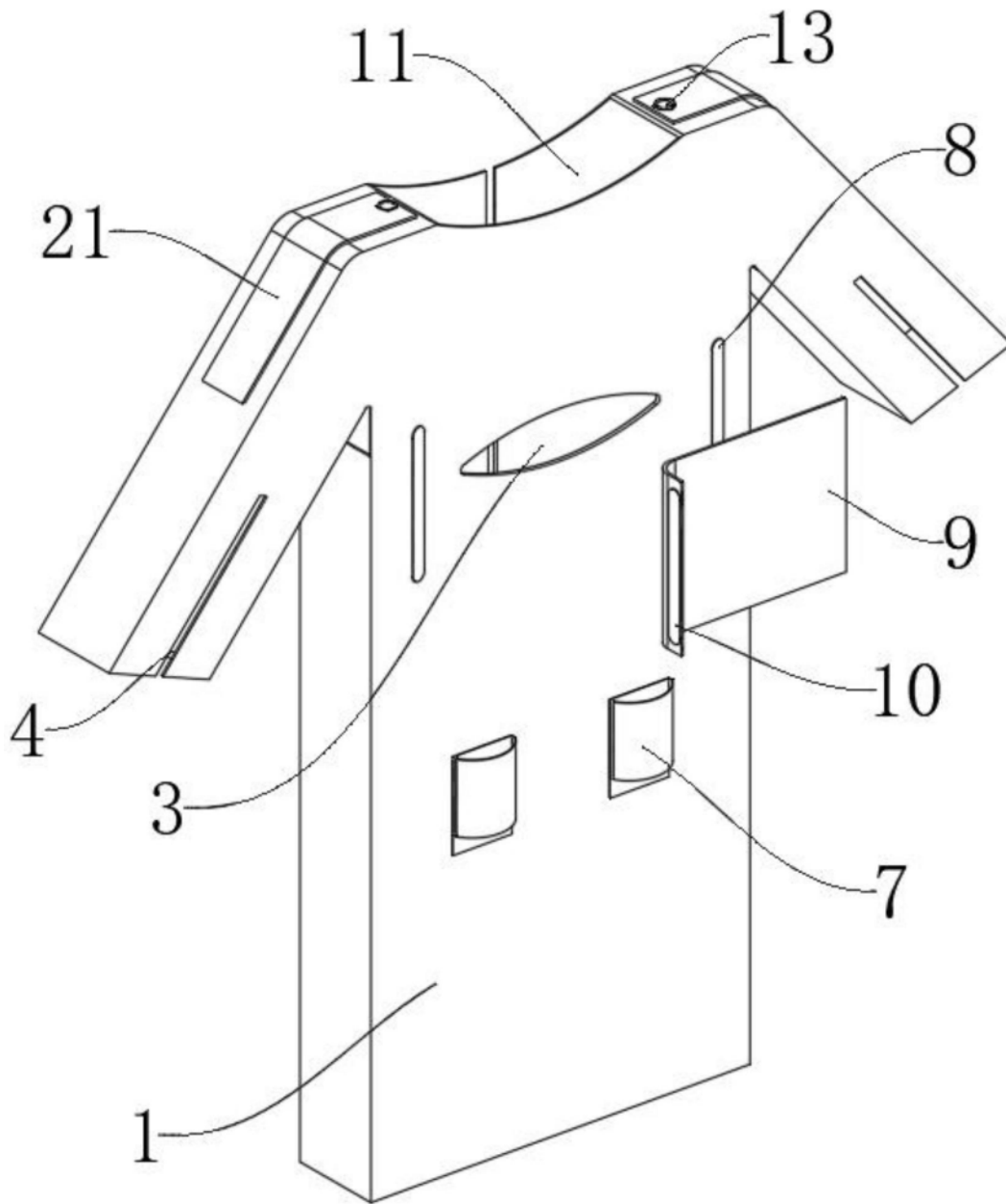


图3

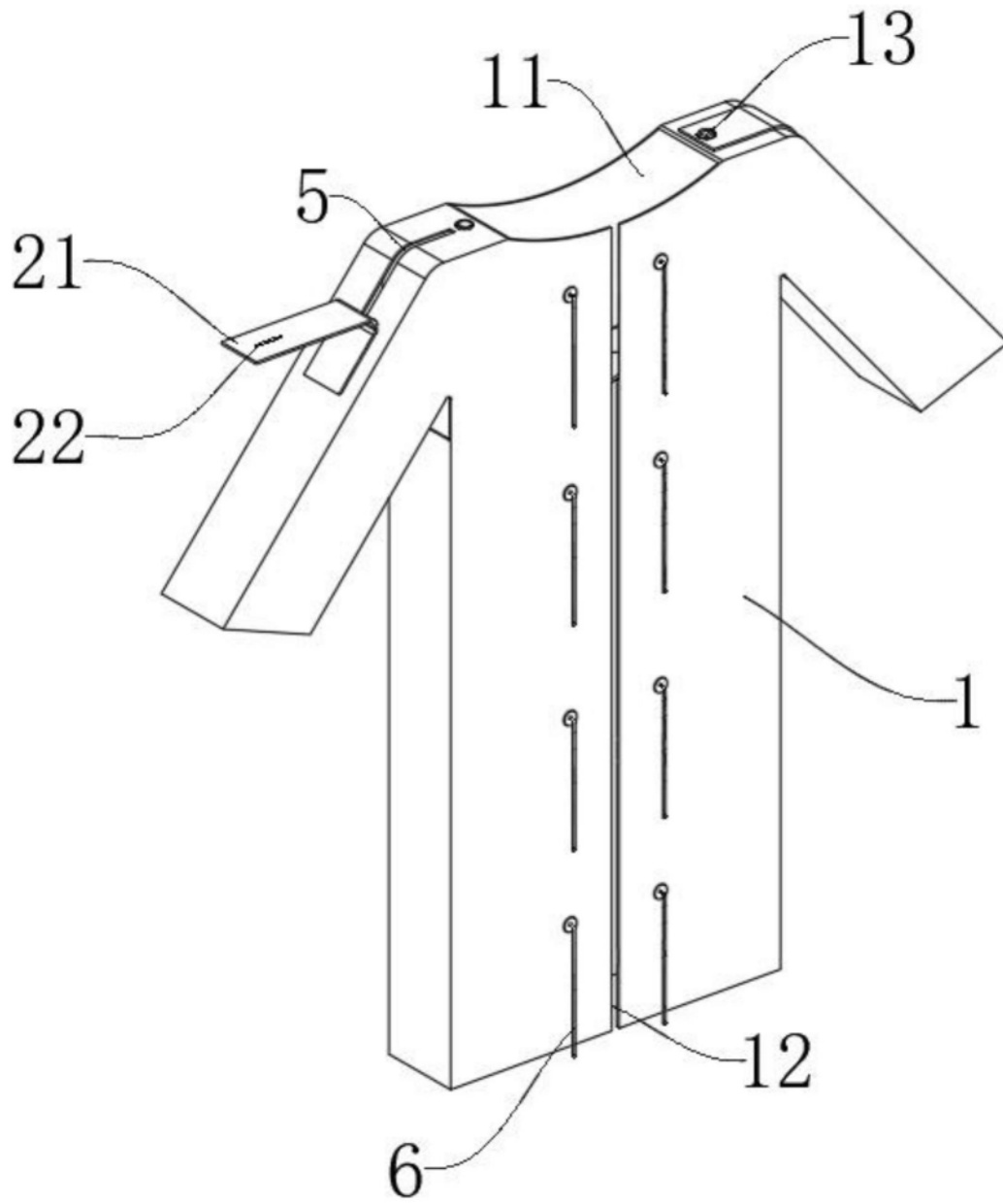


图4