



(19)中華民國智慧財產局

(12)發明說明書公告本

(11)證書號數：TW I665992 B

(45)公告日：中華民國 108 (2019) 年 07 月 21 日

(21)申請案號：107112390

(22)申請日：中華民國 107 (2018) 年 04 月 11 日

(51)Int. Cl. : A47D13/08 (2006.01)

(30)優先權：2017/07/03 南韓

10-2017-0084472

(71)申請人：南韓商愛天使股份有限公司(南韓) I-ANGEL CO., LTD. (KR)
南韓

(72)發明人：李辰燮 LEE, JIN-SEOP (KR)

(74)代理人：洪澄文

審查人員：黃獻輝

申請專利範圍項數：10 項 圖式數：8 共 22 頁

(54)名稱

嬰兒背帶

BABY CARRIER

(57)摘要

本發明一實施例的嬰兒背帶包括：腰帶部，固定於佩帶者的腰部，腰凳，結合於所述腰帶部用於支撐嬰兒的臀部，及緊固部，包括：第一緊固構件，結合於所述腰帶部，和第二緊固構件，結合於所述腰凳，且所述第二緊固構件以可裝卸於所述第一緊固構件的方式結合；所述腰凳包括：連接部，固定於所述腰帶部，安置部，從所述連接部的上側可折疊地延伸並用於支撐嬰兒，及支撐部，從所述連接部的下側可折疊地延伸，且當嬰兒被安置於安置部上時支撐所述安置部。第一緊固構件的一側端部連接於腰帶部，且第二緊固構件的一側端部連接於支撐部的外表面。

A baby carrier includes: a belt part configured to be fixed to a waist of a wearer; a hip seat coupled to the belt part and configured to support a hip of a baby; and a fastener part including a first fastening member connected to the belt part and a second fastening member connected to the hip seat and removably coupled to the first fastening member. The hip seat includes a connecting portion fixed to the belt part, a seating portion foldably extending from an upper side of the connecting portion and configured to support a baby, and a support portion foldably extending from a lower side of the connecting portion and configured to support the seating portion when the baby is seated on the seating portion. One end portion of the first fastening member is connected to the belt part, and one end portion of the second fastening member is connected to an outer surface of the support portion.

指定代表圖：

符號簡單說明：

- 1 . . . 嬰兒背帶
- 100 . . . 腰帶部
- 110 . . . 黏扣帶
- 120 . . . 帶扣部
- 121 . . . 母扣
- 122 . . . 公扣
- 200 . . . 腰凳
- 300 . . . 緊固部

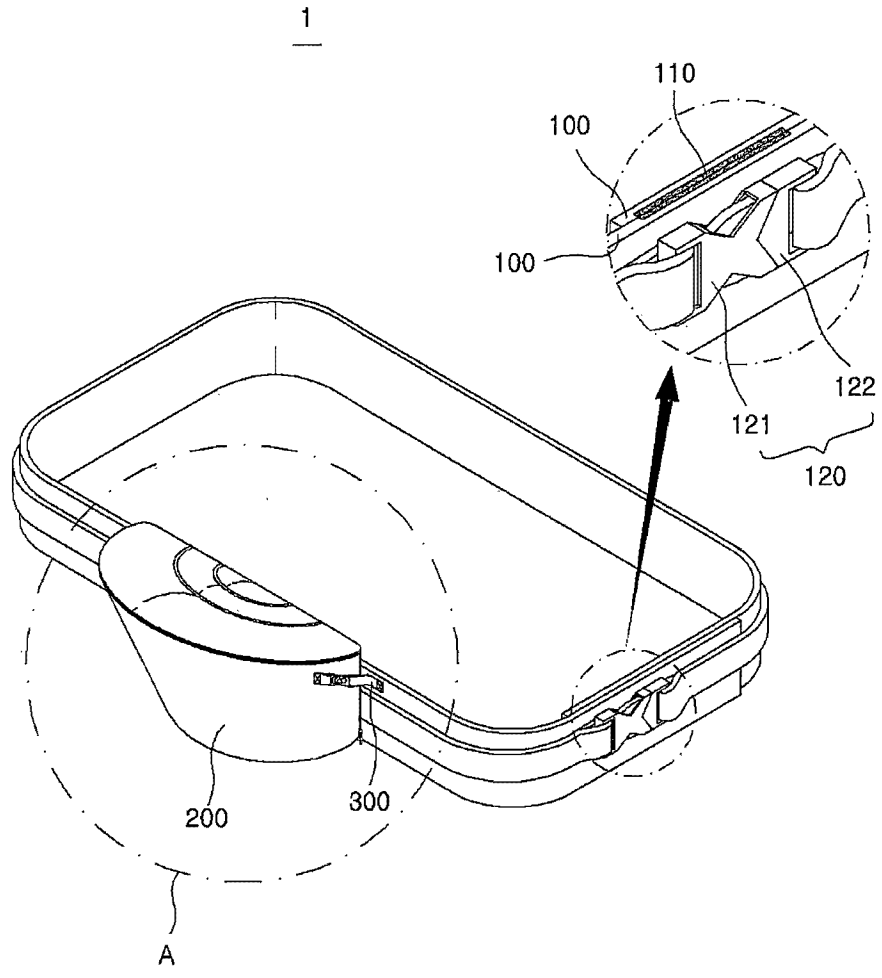


圖 1

發明專利說明書

(本說明書格式、順序，請勿任意更動)

【發明名稱】 嬰兒背帶

BABY CARRIER

【技術領域】

【0001】 本發明涉及一種嬰兒背帶。

【先前技術】

【0002】 嬰兒背帶用於嬰兒在無法走路的階段外出時，用於便利地且安全地移動嬰兒而使用的。現有的嬰兒背帶主要使用肩帶的款式，以輔助使用者容易將嬰兒抱到懷中或者背到後背上。

【0003】 但是，對於採用肩帶的款式而言，不僅大部分嬰兒的體重通過肩帶向使用者的肩部傳達，而且根據抱住或背嬰兒的姿勢，為了保持平衡，使用者的上身會向前或向後傾斜，從而對使用者的脊椎產生負擔。

【0004】 為了解決這種問題，提出了一種“腰凳”，一般情況下，腰凳包括以下構件而構成：座椅部，內置有支撐體，使嬰兒能夠坐下；腰帶，結合於座椅部的兩側；及肩帶，搭在肩部並連接於座椅部。

【0005】 對於腰凳而言，由於嬰兒的體重分散在腰凳佩帶者的肩部、腰部及骨盆，從而能夠使佩帶者更加容易移動嬰兒。但是，由於腰凳的過大的體積而不容易保管。

【0006】 因此，有著在使用後，能夠容易保管的腰凳的需求。

【發明內容】

【0007】 本發明之實施例提供一種使用後容易保管的嬰兒背帶。

【0008】 本發明一實施例的嬰兒背帶包括：腰帶部，固定於佩帶者的腰部，腰凳，結合於所述腰帶部用於支撐嬰兒的臀部，及緊固部，包括第一緊固構件，結合於所述腰帶部，和第二緊固構件，結合於所述腰凳，且所述第二緊固構件以可裝卸於所述第一緊固構件的方式結合；所述腰凳可包括：連接部，固定於所述腰帶部，安置部，從所述連接部的上側可折疊地延伸並用於支撐嬰兒，及支撐部，從所述連接部的下側可摺疊地延伸，且當嬰兒被安置於安置部上時支撐所述安置部。第一緊固構件的一側端部連接於所述腰帶部，且第二緊固構件的一側端部連接於所述支撐部的外表面。

【0009】 所述連接部、所述安置部及所述支撐部的周緣以可分離的方式相互連接。

【0010】 所述連接部、所述安置部及所述支撐部的周緣可以通過拉鍊連接。

【0011】 所述拉鍊關閉時，所述安置部可形成所述腰凳的上部面，所述連接部可形成所述腰凳的背面，所述支撐部可形成所述腰凳的前面。

【0012】 所述拉鍊關閉時，所述安置部、所述連接部及所述腰凳的周緣相互連接而能夠形成內部空間。

【0013】 所述安置部及所述支撐部以可向所述連接部折疊的方式設置。

【0014】 當所述安置部向所述連接部折疊時，所述支撐部可以以包覆所述安置部外表面的方式折疊。

【0015】 所述第一緊固構件和第二緊固構件之一者的另一側端部可形成有緊固凸起，第一緊固構件和第二緊固構件之另一者的另一側端部可形成有使所述緊固凸起插入的緊固孔。

【0016】 所述緊固孔可設置有掛接導向部，所述掛接導向部向內側凸出並支撐所述緊固凸起。

【0017】 所述安置部及所述支撐部的內側可設置有支撐面板。

【0018】 所述安置部的上部面可設置有坐墊部。

【0019】 所述支撐部的前面至少可設置有至少一個口袋。

【發明效果】

【0020】 根據本發明一實施例的嬰兒背帶具有使用後容易保管的效果。

【圖式簡單說明】

【0021】

圖1是本發明一實施例的嬰兒背帶的示意正面立體圖。

圖2是本發明一實施例的嬰兒背帶的示意背面立體圖。

圖3是圖1的A部分放大圖。

圖4是示出圖3的腰凳的拉鍊打開狀態的示意正面立體圖。

圖5是沿著圖3的B-B'線剖開的示意剖視圖。

圖6是示出本發明一實施例的嬰兒背帶的另一狀態的示意正面立體圖。

圖7是沿著圖6的C-C'線剖開的示意剖視圖。

圖8是本發明另一實施例的嬰兒背帶的示意正面立體圖。

【實施方式】

【0022】 從結合附圖之實施例的以下描述中，本發明之實施例的優點和特徵以及實現它們的方法將可被清楚地理解。然而，本發明不限於這些實施例，且可以以各種形式來實現。應該注意的是，實施例是提供來揭示本發明，且同時允許本發明所屬技術領域中之通常知識者了解本發明的範圍。因此，本發明僅由所附申請專利範圍的範圍界定。

【0023】 在以下描述中，如果公知的功能和/或配置會不必要地模糊本發明的特徵，則將不詳細描述。此外，以下描述的術語是考慮到它們在本發明實施例中的功能而定義的，且可根據使用者或操作者的目的或實施而變化。因此，可以在整個說明書的內容的基礎上作前述術語的定義。

【0024】 另外，在本說明書中的上側、下側、側面等表述是基於圖式中的圖示來說明的，並且可以在相對應物件的方向改變時會被不同地表達。

【0025】 圖1是本發明一實施例的嬰兒背帶的示意正面立體圖，圖2是本發明一實施例的嬰兒背帶的示意背面立體圖。

【0026】 參照圖1及圖2，本發明一實施例的嬰兒背帶1可包括：腰帶部100，固定於佩帶者的腰部；腰凳200，可用於安置嬰兒的臀部；及緊固部300，連接腰帶部100和腰凳200。

【0027】 腰帶部100是纏繞在佩帶者的腰部的構件，可以由合成樹脂、合成織物、天然織物等製作。腰帶部100的兩側端部可設置有黏扣帶110。黏扣帶110設置於腰帶部100兩側端部

而能夠先緊固腰帶部100。即，佩帶者將腰帶部100纏繞在腰部後，將位於腰帶部100兩側端部的黏扣帶110緊固，從而能夠先將腰帶部100緊固於腰部。

【0028】 另外，腰帶部100可設置有帶扣部120，以將腰帶部100更加穩定地固定於佩帶者的腰部。帶扣部120可結合於腰帶部100的外表面，例如，可以包括母扣121和公扣122。

【0029】 當腰帶部100的兩側端部通過黏扣帶101被緊固而固定於佩帶者的腰部時，能夠將公扣122接合於母扣121，從而將腰帶部100穩定地固定於佩帶者100的腰部。

【0030】 腰凳200可與腰帶部100結合。例如，腰凳200可結合於腰帶部100的中央前面一側，因此，當腰帶部100固定於佩帶者的腰部時，腰凳200可位於佩帶者的前面。

【0031】 以下，參照圖3至圖5對根據本發明一實施例的嬰兒背帶1中提供的腰凳200的詳細結構進行說明。

【0032】 圖3是圖1的A部分放大圖，圖4是示出圖3的腰凳的拉鍊打開狀態的示意正面立體圖，圖5是沿著圖3的B-B'線剖開的示意剖視圖。

【0033】 參照圖3至圖5，腰凳200是供嬰兒的臀部安置的構件，其可結合於腰帶部100。作為一例，該腰凳200可包括：連接部210，固定於腰帶部100；安置部220，從所述連接部210的上側延伸而用於支撐嬰兒；及支撐部230，從所述連接部210的下側延伸，且當嬰兒被安置時支撐所述安置部220。

【0034】 在此，所述連接部210、安置部220及支撐部230可以一體地形成為單個構件。換言之，連接部210、安置部220及

支撐部230可以以單一構件的上側端部和下側端部彎折的形態形成，並且彎折的上側端部可以構成安置部220，彎折的下側端部可構成支撐部230，連接安置部220與支撐部230的中間部分可構成連接部210。或者，也可以將連接部210、安置部220及支撐部230製造成分離的構件後進行結合。

【0035】 所述連接部210、安置部220及支撐部230的周緣以可分離的方式相互連接，例如，連接部210、安置部220及支撐部230的周緣可以通過拉鍊240相互連接。當連接部210、安置部220及支撐部230的周緣通過拉鍊240連接時，安置部220可形成腰凳200的上部面，連接部210可形成腰凳200的背面，支撐部230可形成腰凳200的前面。當連接部210、安置部220及支撐部230的周緣由這種方式相結合時，連接部210、安置部220及支撐部230可形成一立體形狀，以在其內部形成一內部空間。

【0036】 連接部210可連接於腰帶部100，安置部220可以結合於連接部210的上端，藉以可朝向連接部210折疊。換言之，安置部220可被結合，藉以可朝向連接部210的前面折疊。另外，支撐部230可以結合於連接部210，藉以可朝向連接部210折疊。換言之，支撐部230可被結合，藉以可朝向連接部210的前面折疊。連接部210內可設置有第一支撐面板211。第一支撐面板211可以保持連接部210的剛性，並且輔助腰凳200穩定地支撐在佩帶者的腹部上。

【0037】 安置部220可以定義腰凳200的上部面，且安置部220可以安置嬰兒的臀部。安置部220的上部面可設置有坐墊部221，以便於嬰兒的舒適就座。坐墊部221可以由例如海綿、乳

膠、棉花等常用於提高坐感的各種構件製作。

【0038】 另外，安置部220內可設置有第二支撐面板222。該第二支撐面板222是具有預定剛性的構件，其設置於安置部220內，從而能夠保持安置部220的剛性。

【0039】 安置部220於一側端部以可折疊的方式連接於連接部210的上端。通過以可折疊的方式設置安置部220，佩帶者使用嬰兒背帶1後能夠將腰凳200的體積最小化並容易地進行保管。對安置部的詳細內容，在後面進行說明。

【0040】 支撐部230可以連接於連接部210的下端，藉以可朝向連接部210折疊。支撐部230是用於將嬰兒安置於安置部220時支撐安置部220而設置的構件，並且支撐部230的下側端部可折疊地連接於連接部210的下側端部，支撐部230的上側端部可連接於安置部220。

【0041】 支撐部230可以具有與安置部220的周緣形狀相對應的大致彎曲的外表面。支撐部230的上側周緣通過拉鍊240與所述安置部220的周緣連接，藉由使支撐部230的外表面形成彎曲形狀，支撐部230能夠容易連接到安置部220。此外，支撐部230的側面周緣可連接於連接部210。

【0042】 另外，支撐部230內可設置有第三支撐面板231。該第三支撐面板231是具有預定剛性的構件，其設置於支撐部230內而能夠保持支撐部230的剛性。

【0043】 同時，支撐部230的外表面可以設置有用於儲存物體的個別口袋232（參照圖8）。該口袋232的數量和形狀可以根據需要變更。換言之，雖然第8圖中僅示出了兩個口袋232，但

本發明並非限定於此。進一步地，可以理解到口袋232可為本領域中通常使用的各種口袋。

【0044】 拉鍊240是為了連接安置部220、連接部210及支撐部230的周緣而設置的，其可以連續設置於安置部220、連接部210及支撐部230的周緣。當拉鍊240關閉時，拉鍊240按順序連接支撐部230的一側面周緣至連接部210的側面周緣，連接支撐部230的上側周緣至安置部220的周緣，以及接著連接支撐部230的另一側面周緣至連接部210的另一側面周緣。

【0045】 緊固部300是為了防止腰凳200從腰帶部100脫離且輔助支撐部230支撐安置部220而設置的構件，其可分別設置於腰凳200兩側。

【0046】 每個緊固部300可以包括：第一緊固構件310，結合於腰帶部100；和第二緊固構件320，結合於腰凳200。

【0047】 第一緊固構件310的一側端部可連接於腰帶部100，第一緊固構件310的另一側端部可形成有供下述第二緊固構件320之緊固凸起321插入的緊固孔311。此外，緊固孔311中可形成突出以支撐緊固凸起321的掛接導向部311a。

【0048】 第二緊固構件320的一側端部可連接於支撐部230的外表面，第二緊固構件320的另一側端部可形成有緊固凸起321。緊固凸起321可插入並結合於緊固孔311。

【0049】 該緊固部300可連接腰凳200和腰帶部100，以防止當嬰兒安置於腰凳200時腰凳200從腰帶部100分離。該緊固部300可防止支撐部230被從連接部210推向外側而無法支撐安置部220。

【0050】 此外，形成所述緊固孔311和緊固凸起321的位置可彼此交換。換言之，第一緊固構件310的另一側端部可形成有緊固凸起321，第二緊固構件320的另一側端部可形成有緊固孔311。

【0051】 以下，參照圖6及圖7對本發明一實施例的嬰兒背帶的另一狀態進行說明。在此，另一狀態是指嬰兒背帶被使用完後將腰凳的體積最小化的狀態。

【0052】 圖6是示出本發明一實施例的嬰兒背帶的另一狀態的示意正面立體圖，圖7是沿著圖6的C-C'線剖開的示意剖視圖。

【0053】 參照圖6及圖7，當不再需要使用腰凳200時，使用者首先可以打開拉鍊240並解除連接部210、安置部220及支撐部230的周緣被緊固的狀態。然後，將安置部220向連接部210折疊，並且折疊支撐部230以包覆安置部220的外表面。折疊安置部220和支撐部230後，可以使第一緊固構件310和第二緊固構件320彼此結合。在支撐部230包覆安置部220的外表面的狀態下，通過緊固第一緊固構件310和第二緊固構件320，從而能夠保持腰凳200折疊的狀態。

【0054】 如上所述，對本發明一實施例的嬰兒背帶1而言，當腰凳200使用完成時，腰凳200以重疊的形態結合於腰帶部100，從而能夠將腰凳200的體積最小化。

【0055】 從以上所述，可以理解到為了說明的目的，本文已經描述了本發明的各種實施例，且在不脫離本發明的範圍和精神內可進行各種修改。本發明說明書中揭露的實施例並未限

定本發明。本發明的範圍將由以下的申請專利範圍來解釋，並且應被解釋為在與其等同的範圍內的所有技術都屬於本發明的範圍。

【符號說明】

【0056】

1 嬰兒背帶	100 腰帶部
110 黏扣帶	120 帶扣部
121 母扣	122 公扣
200 腰凳	210 連接部
211 第一支撐面板	220 安置部
221 坐墊部	222 第二支撐面板
230 支撐部	231 第三支撐面板
232 口袋	240 拉鍊
300 緊固部	310 第一緊固構件
311 緊固孔	311a 掛接導向部
320 第二緊固構件	321 緊固凸起

【發明名稱】 嬰兒背帶

BABY CARRIER

【中文】

本發明一實施例的嬰兒背帶包括：腰帶部，固定於佩帶者的腰部，腰凳，結合於所述腰帶部用於支撐嬰兒的臀部，及緊固部，包括：第一緊固構件，結合於所述腰帶部，和第二緊固構件，結合於所述腰凳，且所述第二緊固構件以可裝卸於所述第一緊固構件的方式結合；所述腰凳包括：連接部，固定於所述腰帶部，安置部，從所述連接部的上側可折疊地延伸並用於支撐嬰兒，及支撐部，從所述連接部的下側可折疊地延伸，且當嬰兒被安置於安置部上時支撐所述安置部。第一緊固構件的一側端部連接於腰帶部，且第二緊固構件的一側端部連接於支撐部的外表面。

【英文】

A baby carrier includes: a belt part configured to be fixed to a waist of a wearer; a hip seat coupled to the belt part and configured to support a hip of a baby; and a fastener part including a first fastening member connected to the belt part and a second fastening member connected to the hip seat and removably coupled to the first fastening member. The hip seat includes a connecting portion fixed to the belt part, a seating portion foldably extending from an upper side of the connecting

portion and configured to support a baby, and a support portion foldably extending from a lower side of the connecting portion and configured to support the seating portion when the baby is seated on the seating portion. One end portion of the first fastening member is connected to the belt part, and one end portion of the second fastening member is connected to an outer surface of the support portion.

【代表圖】

【本案指定代表圖】：圖1。

【本代表圖之符號簡單說明】：

- 1 嬰兒背帶
- 100 腰帶部
- 110 黏扣帶
- 120 帶扣部
- 121 母扣
- 122 公扣
- 200 腰凳
- 300 緊固部

【本案若有化學式時，請揭示最能顯示發明特徵的化學式】：

無。

圖式

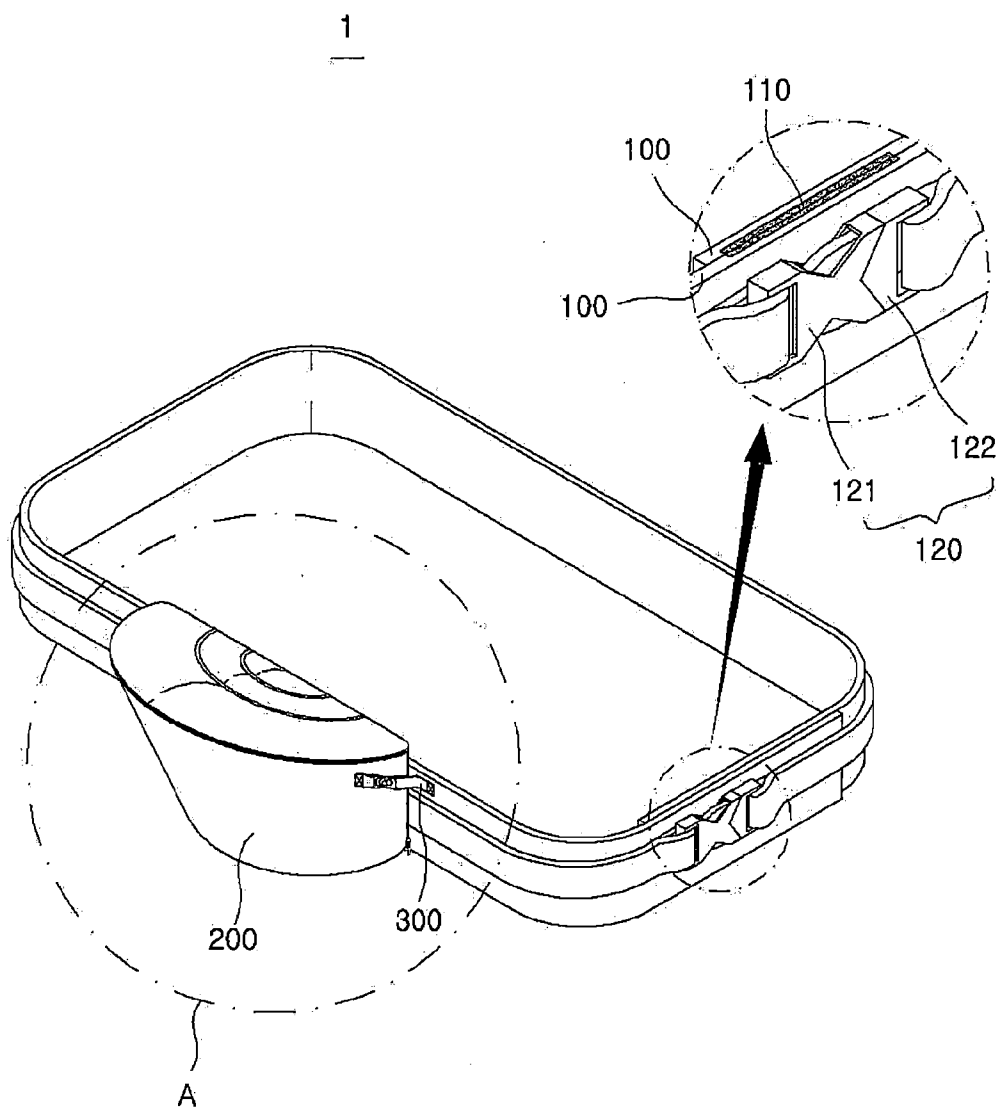


圖 1

1

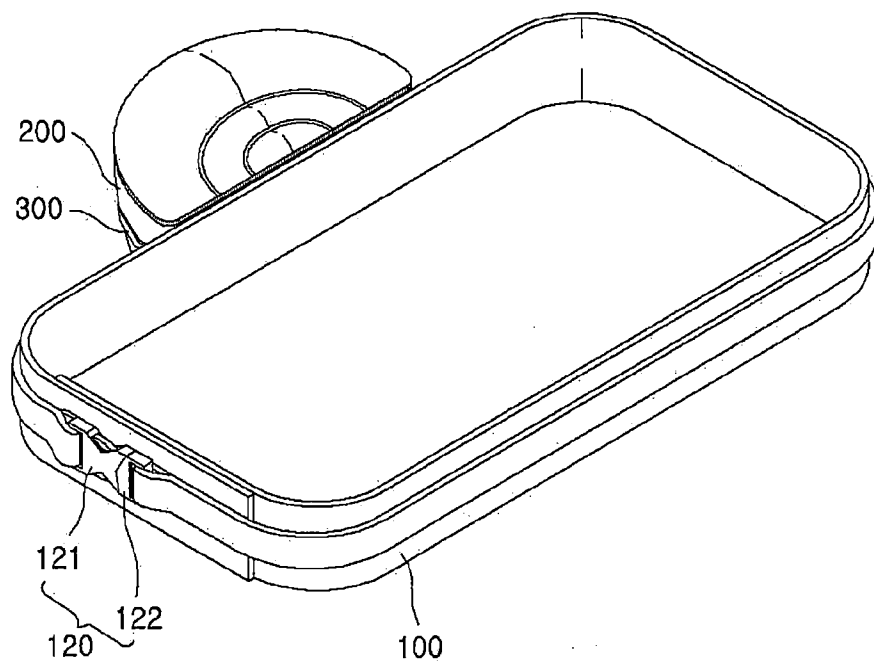


圖 2

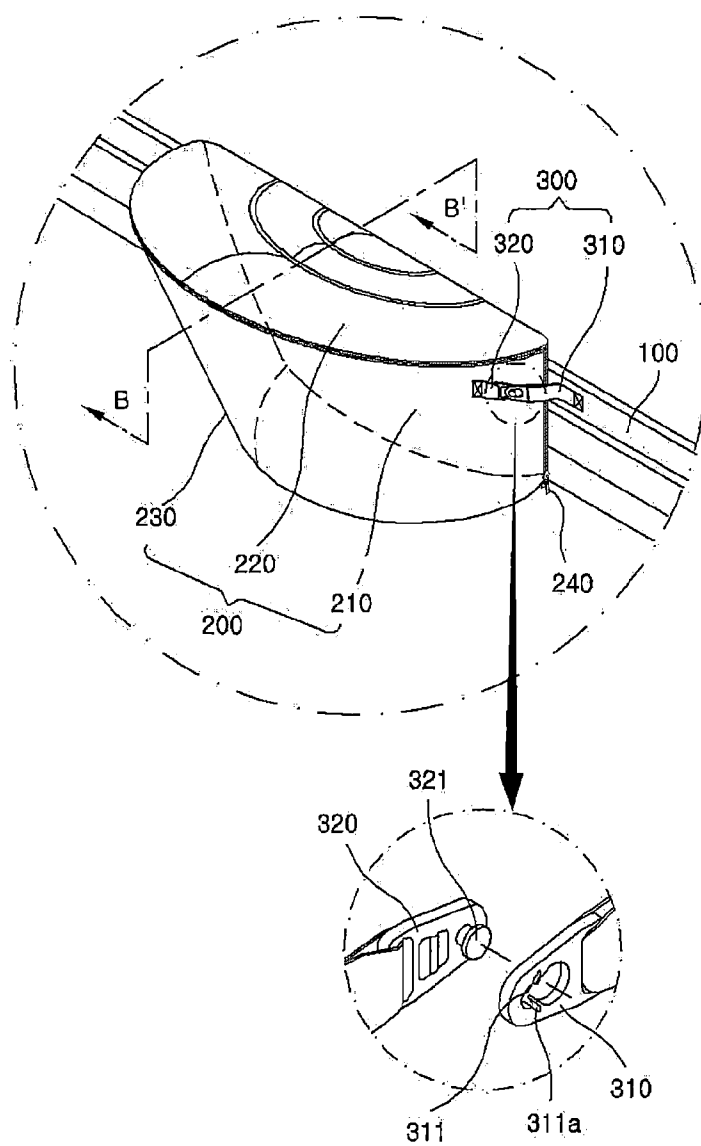


圖 3

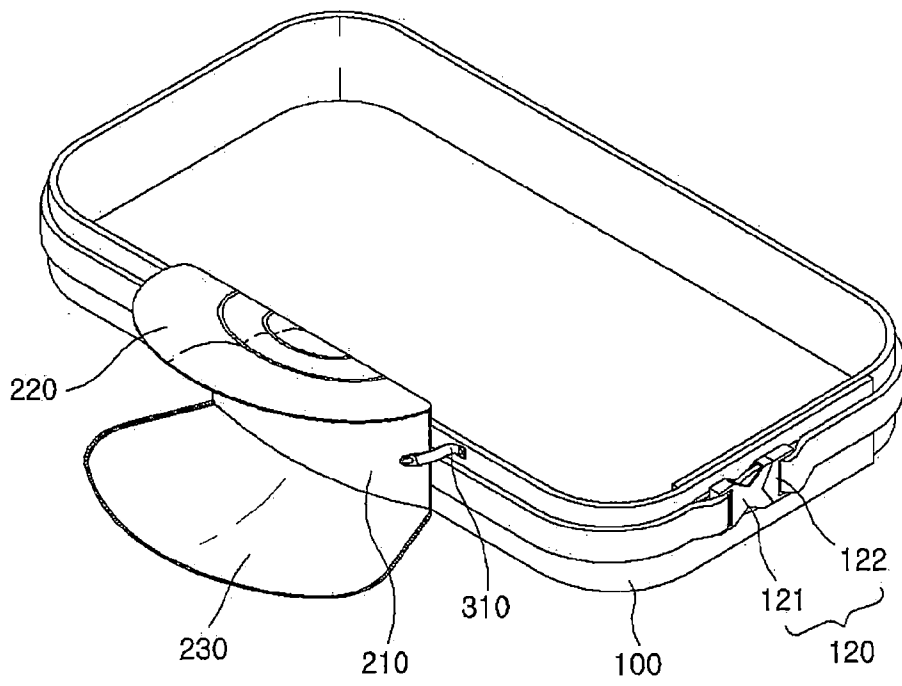
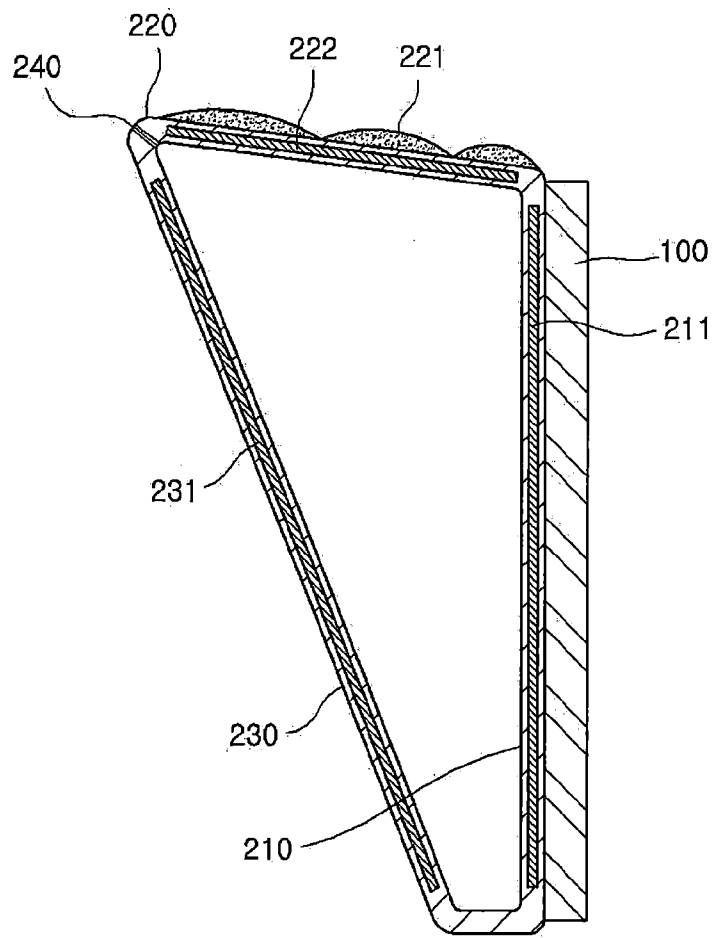


圖 4



B-B'

圖 5

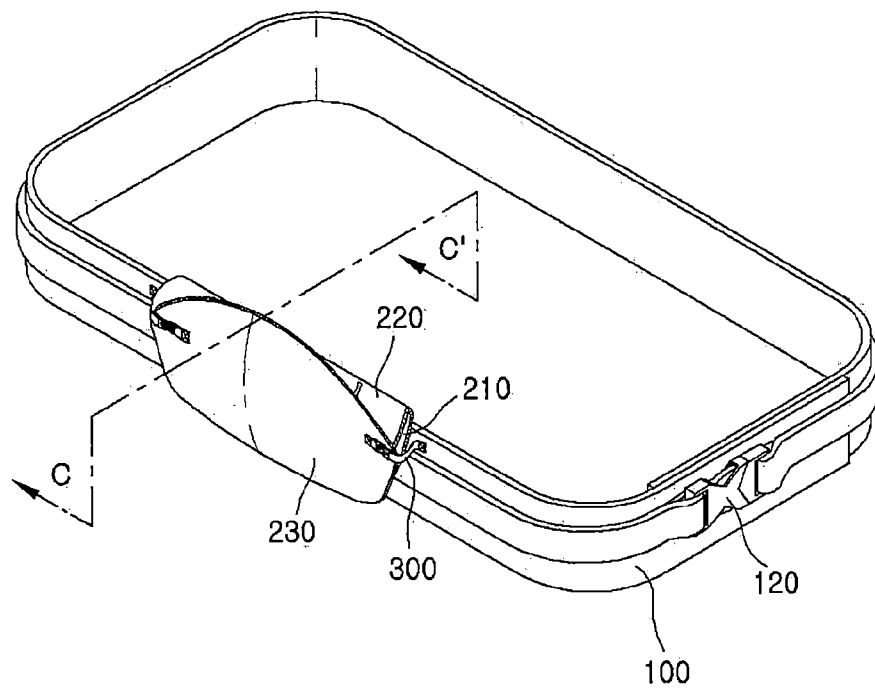


圖 6

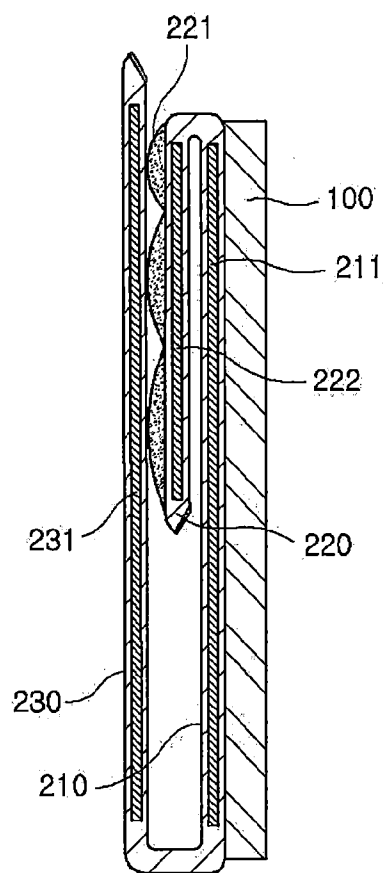


圖 7

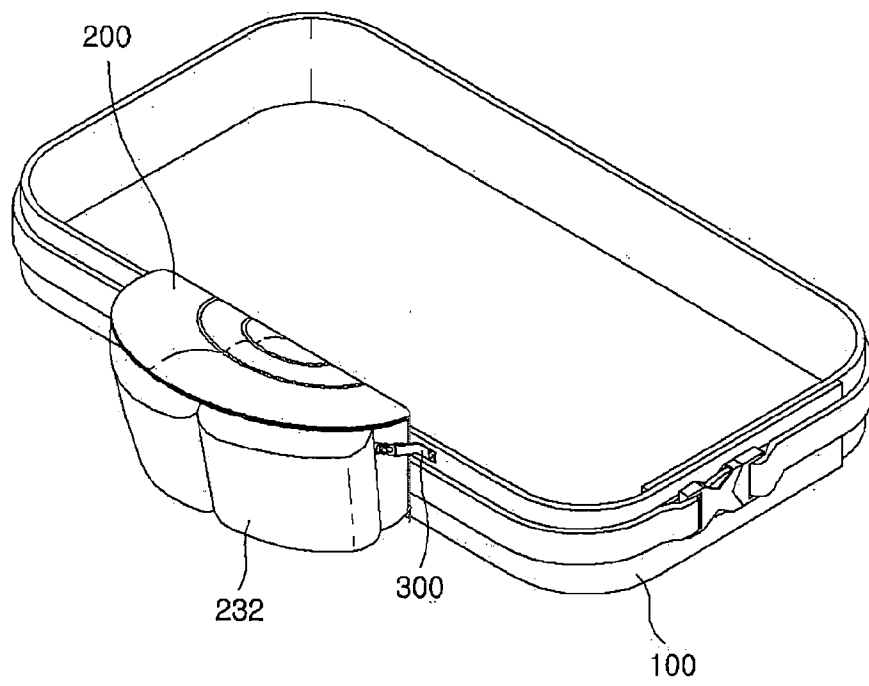


圖 8

申請專利範圍

1. 一種嬰兒背帶，包括：

腰帶部，固定於佩帶者的腰部，

腰凳，結合於所述腰帶部用於支撐嬰兒的臀部，及

緊固部，包括：第一緊固構件，結合於所述腰帶部，和

第二緊固構件，結合於所述腰凳，且所述第二緊固構件

以可裝卸於所述第一緊固構件的方式結合；

所述腰凳包括：

連接部，固定於所述腰帶部，

安置部，從所述連接部的上側可折疊地延伸並用於支撐嬰兒，及

支撐部，從所述連接部的下側可折疊地延伸，且當嬰兒被安置在安置部上時支撐所述安置部；

所述第一緊固構件的一側端部連接於所述腰帶部，所述第二緊固構件的一側端部連接於所述支撐部的外表面，

其中，所述安置部及所述支撐部以可向所述連接部折疊的方式設置，

其中，當所述安置部向所述連接部折疊時，所述支撐部以包覆所述安置部外表面的方式摺疊。

2. 如申請專利範圍第1項所述之嬰兒背帶，其中，

所述連接部、所述安置部及所述支撐部的周緣以可分離的方式相互連接。

3. 如申請專利範圍第2項所述之嬰兒背帶，其中，

所述連接部、所述安置部及所述支撐部的周緣通過拉鍊連

第 107112390 號申請專利範圍修正本

接。

4. 如申請專利範圍第3項所述之嬰兒背帶，其中，
當所述拉鍊關閉時，所述安置部形成所述腰凳的上部面，
所述連接部形成所述腰凳的背面，所述支撐部形成所述腰
凳的前面。
5. 如申請專利範圍第3項所述之嬰兒背帶，其中，
當所述拉鍊關閉時，所述安置部、所述連接部及所述支撐
部的周緣相互連接而形成內部空間。
6. 如申請專利範圍第1項所述之嬰兒背帶，其中，
所述第一緊固構件和第二緊固構件之一者的另一側端部形
成有緊固凸起，第一緊固構件和第二緊固構件之另一者的
另一側端部形成有使所述緊固凸起插入的緊固孔。
7. 如申請專利範圍第6項所述之嬰兒背帶，其中，
所述緊固孔中設置有突出以支撐所述緊固凸起的掛接導向
部。
8. 如申請專利範圍第1項所述之嬰兒背帶，其中，
每個所述安置部及所述支撐部內設置有支撐面板。
9. 如申請專利範圍第1項所述之嬰兒背帶，其中，
所述安置部的上部面設置有坐墊部。
10. 如申請專利範圍第1項所述之嬰兒背帶，其中，
所述支撐部的前面設置有至少一個口袋。