

①9 RÉPUBLIQUE FRANÇAISE
INSTITUT NATIONAL
DE LA PROPRIÉTÉ INDUSTRIELLE
PARIS

①1 N° de publication : **2 615 531**
(à n'utiliser que pour les
commandes de reproduction)

②1 N° d'enregistrement national : **88 06669**

⑤1 Int Cl⁴ : D 01 H 5/86, 5/26, 5/88.

①2

DEMANDE DE BREVET D'INVENTION

A1

②2 Date de dépôt : 18 mai 1988.

③0 Priorité : DE, 20 mai 1987, n° P 37 16864.9.

④3 Date de la mise à disposition du public de la
demande : BOPI « Brevets » n° 47 du 25 novembre 1988.

⑥0 Références à d'autres documents nationaux appa-
rentés :

⑦1 Demandeur(s) : Société dite : SKF TEXTILMASCHINEN-
KOMPONENTEN GMBH. — DE.

⑦2 Inventeur(s) : Franz Fuchs ; Heinz Muller.

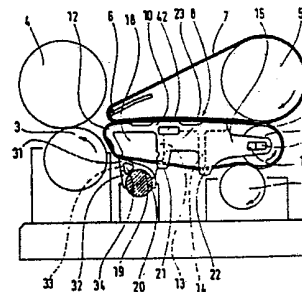
⑦3 Titulaire(s) :

⑦4 Mandataire(s) : Bureau D.A. Casalonga-Josse.

⑤4 Support de manchon inférieur pour des bancs d'étrépage de métiers à filer.

⑤7 Le support 8 de manchon inférieur possédant un guide
10 de manchon inférieur, un rouleau de renvoi 11 côté entrée
et une arête 12 côté sortie est fixé de façon amovible au
châssis de la machine.

Le support 8 est réalisé en matière plastique, avec une
pince de fixation 19 pour son encliquetage sur une barre
profilée 20.



FR 2 615 531 - A1

Support de manchon inferieur pour des bancs d'etirage de machines a
filer

Un support de manchon inferieur connu pour des bancs d'etirage de metiers a filer du type (demande de brevet DE-35 09 164), auquel est associe un ensemble de manchon superieur maintenu dans un bras de support et de pression, et qui possede un guide de manchon inferieur determinant le plan du champ d'etirage et portant un
5 rouleau de renvoi dispose cote entree et une arête de renvoi realisee cote sortie, le rouleau de renvoi dispose de façon opposee au rouleau du manchon superieur etant maintenu par ce dernier en application contre un rouleau d'entraînement cote machine associe a
10 la surface exterieure du manchon inferieur, et le support de manchon inferieur etant fixe de façon amovible au chassis de la machine, permet certes la fixation et en cas de besoin l'echange du manchon inferieur, mais pour cela il faut d'abord demonter et fixer a
15 nouveau le support de manchon inferieur fixe sur le chassis de la machine au moyen d'une ou plusieurs vis.

Dans un autre support de manchon inferieur (demande de brevet DE-33 25 519) sous forme d'un guide à rouleau, deux guides à rouleau voisins sont relies l'un à l'autre par des ailes de guide. Sur des
20 ailes de guide sont prevus des doigts de centrage qui servent a fixer les guides à rouleau sur une plaque d'etirage fixee à la machine. Ce type de centrage implique une separation determinee de la machine.

La presente invention a pour but de créer un support de manchon inferieur qui peut être insere et retire facilement de la machine,
25 independamment de la separation de machine.

Ce but est atteint dans le cas d'un support de manchon inferieur pour des bancs d'etirage de metiers a filer, auquel est associe un ensemble de manchon superieur maintenu dans un bras de support et de pression, et qui possede un guide de manchon inferieur
30 determinant le plan du champ d'etirage et portant un rouleau de renvoi dispose cote entree et une arête de renvoi realisee cote

sortie, le rouleau de renvoi disposé de façon opposée au rouleau du manchon supérieur étant maintenu par ce dernier en application contre un rouleau d'entraînement côté machine associé à la surface extérieure du manchon inférieur, et le support de manchon inférieur
5 étant fixe de façon amovible au châssis de la machine, en ce que sur le support de manchon inférieur, réalisée comme pièce en matière plastique, est formée une pince de fixation qui est encliquetée sur une barre profilée fixée à la machine.

Avec le support de manchon inférieur conforme à l'invention,
10 l'encliquetage sur la barre profilée permet une fixation sur la machine, qui est indépendante de la séparation.

La pince de fixation réalisée sur le support de manchon inférieur se trouvant très éloignée du rouleau de renvoi, le support de manchon inférieur peut effectuer, lors du pivotement du bras de support et de pression vers le haut, un mouvement pivotant autour de
15 son point d'articulation, à la suite de quoi le rouleau de renvoi et le manchon inférieur se dégagent du contact d'entraînement avec le rouleau d'entraînement, c'est-à-dire que le manchon inférieur s'arrête.

La mesure selon laquelle, dans le support de manchon inférieur, le rouleau de renvoi est monté de façon à pouvoir être déplacé en translation de manière limitée parallèlement au plan du champ d'étirage, permet d'obtenir l'avantage que le manchon inférieur, à
20 l'état exempt de pression de charge et également à l'état libéré du support de manchon inférieur de la machine, se trouve, suite à la possibilité de déplacement du rouleau de renvoi, de façon détendue et lâche dans le support de manchon inférieur, ce qui permet de l'insérer et de le retirer facilement.

Le développement de l'invention, selon lequel des languettes en porte-à-faux sont réalisées des deux côtés du guide de manchon inférieur et possèdent des fentes-guides pour des prolongements formés aux extrémités de l'axe du rouleau de renvoi, facilite le
30 montage du rouleau de renvoi dans le support de manchon inférieur, car cela est possible également sans avoir recours à des outils.

Le développement de l'invention, selon lequel le rouleau de renvoi est monté sur des bras disposés de façon pivotante sur le support de manchon inférieur, possède l'avantage considérable que pour l'amélioration du guidage des fibres et de façon adaptée au type de fibres à étirer (laine ou mélange laine/matière plastique), le guide de manchon s'étend de façon surélevée par rapport au reste du plan du champ d'étirage, si on lui confère le décalage correspondant en levant ses pièces de fixation côté machine.

Le développement de l'invention, selon lequel les bras sont montés de manière facilement échangeable sur le support de manchon inférieur, permet de façon simple l'utilisation de paires de bras de longueurs différentes et donc une variation correspondante de la longueur principale du champ d'étirage de façon adaptée à la longueur de fibre de la matière à étirer.

L'équipement du support de manchon inférieur conforme à l'invention, consistant à réaliser sur le support de manchon inférieur une arête racleuse associée à la surface extérieure du manchon dans le sens du déplacement du manchon en aval de l'arête de renvoi, et comprenant une ouverture d'aspiration pour l'évacuation des matières retenues par l'arête, s'avère favorable pendant le fonctionnement, la combinaison spécifique de construction des éléments racleurs et d'aspiration avec la pince de fixation réalisée sur le support de manchon inférieur étant particulièrement avantageuse.

Le développement de l'invention, selon lequel la paroi du canal tournée vers la pince de fixation possède un perçage, auquel est associée une ouverture ménagée dans la barre profilée réalisée comme tube, est particulièrement avantageux pour la construction d'un dispositif d'aspiration, car aussi bien la pince de fixation sur le support de manchon inférieur que la barre profilée fixée à la machine sont utilisées en plus comme parties du conduit d'aspiration.

La forme non ronde de la section du canal présente l'avantage que, lorsque le canal n'est pas utilisé, une pièce moulée peut être

insérée dans ce canal, être fixée immobile en rotation et porter à son tour une pièce supplémentaire nécessitant un tel type de fixation, par exemple une brosse ou un rouleau de nettoyage associé à un rouleau d'étirage.

5 Le développement de l'invention selon lequel des ailes de guidage pour le brin de retour du manchon sont réalisées sur la face inférieure du guide de manchon fournit un bon guidage de manchon pendant le fonctionnement et en même temps un support sûr pour le manchon détendu à l'état arrêté.

10 Pour l'équipement du support de manchon inférieur avec des manchons ayant des longueurs prédéterminées plus grandes, il est avantageux de fixer sur l'une des ailes de guidage un dispositif de tension pour le manchon inférieur, car l'une des ailes peut ici être utilisée pour la fixation d'un autre moyen de guidage et de tension nécessaire dans ce cas.

15 Le développement de l'invention, selon lequel les ailes de guidage sont reliées l'une à l'autre par des parois latérales qui s'étendent des deux côtés des ailes à angle droit par rapport au guide de manchon et sur lesquelles sont formées des arêtes de guidage latéral, résulte en une augmentation de la stabilité des ailes individuelles et en un effet de rigidification pour l'ensemble du support de manchon inférieur. Les arêtes de guidage améliorent encore davantage le guidage du manchon.

20 Ces parois latérales peuvent être utilisées pour fixer des ensembles supplémentaires, par exemple pour des éléments d'un dispositif de contrôle de déplacement et de tension associé à la mèche.

25 Le développement de l'invention selon lequel un plan d'appui pour une cage du manchon supérieur est formé sur le support de manchon inférieur, latéralement par rapport à l'arête de renvoi, s'avère favorable pour la détermination de la largeur de l'ouverture de sortie entre le manchon supérieur et le manchon inférieur, les plans d'appui pour la cage du manchon supérieur pouvant être réalisés des deux côtés ou sur un seul côté du support de manchon

30

- 5 -

inférieur, selon que le support de manchon inférieur est associé à un bras de support et de pression équipé de rouleaux supérieurs individuels ou jumelés.

5 Le développement de l'invention selon lequel les surfaces du guide de manchon et du rouleau de renvoi sont réalisées légèrement grainées, garantit une capacité de glissement particulièrement grande du manchon inférieur sur le guide de manchon et un déplacement facile sur le rouleau de renvoi, car on évite l'aspiration apparaissant avec des surfaces lisses en raison
10 d'inclusions d'air.

Le support de manchon inférieur conforme à l'invention avec ses réalisations mentionnées constitue ainsi un élément répondant de manière avantageuse à de multiples besoins de la pratique, tout en étant d'une réalisation simple.

15 L'invention est expliquée plus en détail ci-après à l'aide d'exemples. Sur les dessins

la figure 1 représente une vue de côté d'une zone partielle d'un banc d'étirage pour des métiers à filer, en position de fonctionnement,

20 la figure 2 représente, à une échelle plus petite par rapport à la figure 1, une vue de devant d'une paire de supports de manchon inférieur avec un guide de manchon supérieur reposant sur cette paire, toutes les parties étant montrées sans les manchons,

25 la figure 3 représente une vue de côté du banc d'étirage avec manchon inférieur guidé différemment, et

la figure 4 représente une vue de côté d'un banc d'étirage avec un autre exemple de réalisation pour un support de manchon inférieur.

30 Dans les figures 1, 3 et 4, le chiffre 1 désigne un châssis de machine, dans lequel sont montés un rouleau d'entraînement 2 pour des manchons inférieurs et un rouleau inférieur 3 de sortie commandé. Sur ce dernier se trouve un rouleau supérieur 4 de sortie maintenu dans un bras de support et de pression non représenté, et ce bras porte en plus un ensemble de manchon supérieur qui est

constitue par un rouleau 5 de manchon superieur, une cage 6 de manchon superieur et un manchon superieur 7.

Comme le montre la figure 1, un support de manchon inferieur 9, fixe dans le chassis 1 de la machine et designe generalement par 8, est associe a cet ensemble.

Pour le support et le guidage du manchon inferieur 9, un guide 10 de manchon determinant le plan du champ d'etirage est prevu sur le support 8 de manchon inferieur, constitue de preference par une matiere plastique, un rouleau de renvoi 11 est dispose cote entree du support, une arête de renvoi 12 est formee cote sortie, et des ailes de guidage 13 et 14 sont prevues sur la face inferieure du guide 10 de manchon pour le brin de retour du manchon.

Pour l'articulation du rouleau de renvoi 11, des languettes 15 sont realisees sur le support 8 de manchon inferieur des deux cotes du guide de manchon qui possedent chacune une fente-guide 16 parallele au plan du champ d'etirage pour des prolongements 17 se trouvant a l'extremite de l'axe du rouleau de renvoi 11 et penetrant dans la fente par complementarite de forme. En ecartant les extremités des languettes, le rouleau de renvoi 11 peut être insere dans ce support et il est ensuite maintenu mobile en translation de façon limitee correspondant a la longueur des fentes-guides 16.

Dans tous les exemples, le support 8 de manchon inferieur est fixe de la même façon sur le chassis 1 de la machine. Dans la zone de son extremite cote sortie, un prolongement de fixation 18 est realise sur le support 8 de manchon inferieur, dans lequel est formee une pince de fixation 19 ouverte dans le sens de la pression de charge exercee par l'ensemble de manchon superieur sur le support de manchon inferieur. La forme de cette pince est adaptee a une barre 20 avec profil rond, fixee sur le chassis 1 de la machine et s'etendant parallelement aux rouleaux 2 et 3, de telle sorte qu'elle entoure cette barre sur plus de la moitie. En utilisant l'elasticite de son materiau, la pince de fixation 19 peut donc être encliquetee sur la barre 20 formant la piece de fixation pour le support 8 de manchon inferieur, ce qui est possible, de même que le degagement,

- 7 -

uniquement lorsque le bras de support et de pression est suffisamment éloigné par pivotement.

5 Par conséquent, le dispositif décrit ne fixe le support 8 de manchon inférieur de façon définie uniquement dans la direction de la pression de charge et dans en direction du plan du champ d'étirage.

10 Dans la position de fonctionnement représentée dans la figure 1, le rouleau 5 du manchon supérieur sollicite le rouleau de renvoi 11 et l'appuie de façon serrée contre le rouleau d'entraînement 2 tournant dans le sens de la flèche, et le manchon inférieur 9 ainsi pressé avec sa surface extérieure contre le rouleau d'entraînement 2 tourne, de même que le manchon supérieur 7 entraîné également dans ce cas. Lors de la décharge, le support 8 de manchon inférieur peut pivoter autour de son point d'articulation 19, 20 dans le sens inverse des aiguilles d'une montre, et en plus le rouleau de renvoi 15 11 peut se déplacer dans ses articulations 16, 17, à la suite de quoi il n'existe plus qu'un léger contact entre le manchon inférieur 9 et son rouleau d'entraînement 2, qui ne suffit plus à entraîner le manchon.

20 En surmontant l'effet d'encliquetage, il est possible de libérer le support 8 de manchon inférieur de sa fixation 19, 20 et de le retirer de la machine. Ensuite, le manchon inférieur 9 peut être poussé sur le côté, ce qui est encore facilité par le fait que le rouleau de renvoi 11 se déplace à l'autre extrémité de son support à fentes 16, 17, à la suite de quoi le manchon inférieur 9 est assez lâche et peut être poussé facilement sur des arêtes de guidage 21, 22 faisant saillie, réalisées sur les parois latérales 23.

30 Sur le support 8 de manchon inférieur représenté dans la figure 3 est posé un manchon inférieur 9' qui possède une longueur prédéterminée supérieure à celle du manchon inférieur représenté dans la figure 1. Pour le guidage sûr de ce manchon inférieur 9', qui ne glisse pas dans ce cas sur les ailes de guidage 13, 14, un dispositif de tension est posé sur l'aile de guidage 14, qui peut

être une pièce élastique ou posséder comme montre un boîtier 24
poussé sur l'aile 14, dans lequel est guidé un patin de tension 26
soumis à la force d'un ressort de pression 25 et mobile en
translation de façon limitée, sur lequel la portion de renvoi du
5 manchon inférieur 9' glisse et est maintenue.

Le support 8 de manchon inférieur représenté dans la figure 4
se distingue des supports décrits jusqu'ici par le fait que le
rouleau de renvoi 11 est monté sur des bras 27 qui sont disposés
pivotants autour de points d'articulation 28 sur le corps du support
10 de manchon inférieur. Le rouleau de renvoi 11 est inséré dans les
extrémités libres des bras 27, les points d'articulation ménagés
dans les bras pour les prolongements 17 de l'axe du rouleau de
renvoi n'étant pas nécessairement des fentes, car leur rôle est
rempli par la capacité des bras 27 de pivoter.

15 Cette capacité des bras 27 de pivoter permet, avec une position
constante du rouleau de renvoi 11 et du rouleau d'entraînement 2,
d'amener le guide 10 de manchon dans un autre plan, surélevé par
rapport au reste du plan du champ d'étirage, en vue d'améliorer le
guidage des fibres et de façon adaptée à la matière à étirer.

20 A cet effet, la barre 20', formant la pièce de fixation côté
machine pour le support 8' de manchon inférieur et réalisée ici
comme tube pour des raisons décrites plus loin, est fixée sur un
bloc 29 qui est réglable dans le châssis 1 de la machine dans le
sens de la double-flèche indiquée et sur lequel est fixé par
25 ailleurs un rail d'appui 30 sur lequel repose le support 8' de
manchon inférieur avec ses arêtes de guidage 22. Selon la position
de réglage donnée au bloc 29 dans le châssis 1 de la machine, le
guide 10 de manchon se trouve dans la position surélevée souhaitée à
l'intérieur du plan du champ d'étirage. Le réglage des blocs peut
30 également être effectué de façon centrale par un entraînement à
broche ou à excentrique.

Pour s'adapter à la matière à traiter, le champ d'étirage
principal du banc d'étirage délimité par les manchons 7 et 9 peut
avoir une autre longueur lorsque, comme indiqué en traits mixtes,

une paire de bras ayant une longueur différente est insérée dans le point d'articulation 28, ce qui place le rouleau de renvoi également indique en traits mixtes à une plus grande distance de l'arête de renvoi 12. Pour cela il convient de modifier, comme indique en traits mixtes, la position du rouleau d'entraînement 2 dans le châssis 1 de la machine et de façon adaptée également l'ensemble du manchon supérieur.

Sur tous les supports 8, 8' de manchon inférieur, une arête racleuse 31 associée à la surface extérieure du manchon est réalisée dans le sens du déplacement du manchon en aval de l'arête de renvoi, pour des restes de fibres, des salissures ou analogues adhérent au manchon. Comme il ressort notamment de la figure 2, cette arête racleuse est un bord d'une paroi 32 du prolongement de fixation 18. Pour l'évacuation des matières retenues par l'arête, une ouverture d'aspiration 33 ménagée dans la paroi 32 débouche dans un canal 34 qui s'étend dans le prolongement de fixation 18 entre la paroi 32 et la pince de fixation 19.

Il est possible de ne pas utiliser comme canal d'aspiration le canal 34 ouvert aux deux extrémités et dans ce cas il peut être fermé par des couvercles insérés, afin d'éviter l'accumulation de salissures. Le canal 34 possédant de façon utile une section non ronde, il peut servir comme montré dans la figure 3 à la fixation immobile en rotation d'une pièce moulée 35, sur laquelle est fixé un support 36 d'une brosse de nettoyage 37, associée au rouleau inférieur 3 de sortie, ou un rouleau de nettoyage.

Lors de l'utilisation du canal 34 comme canal d'aspiration, il est fermé par un couvercle à une extrémité et de l'autre côté, il est possible d'insérer l'extrémité d'un tuyau qui est pourvu d'une pièce moulée et relié à un dispositif d'aspiration côté machine.

Il est particulièrement avantageux lorsque, pour éviter d'amener un conduit à chaque canal, un perçage 38 est ménagé comme montré dans la figure 4 dans la paroi tournée vers la pince de fixation 19 du canal 34 fermé des deux côtés, perçage auquel est associée une ouverture 39 ménagée dans la pièce de fixation réalisée

comme barre 20' en forme de tube, la barre 20' étant reliée au dispositif d'aspiration côté machine.

5 Comme il ressort notamment de la figure 2, un plan d'appui 40 est réalisé latéralement par rapport à l'arête de renvoi 12 sur le support 8 de manchon inférieur, sur lequel repose en position de fonctionnement un écarteur 41 rapporté sur la cage 6 du manchon supérieur, qui détermine la largeur de l'ouverture entre les manchons 7 et 9. Dans le cas représenté de l'utilisation des supports de manchon inférieur par rapport à un bras de support et de pression équipé de rouleaux supérieurs jumelés, il suffit de 10 réaliser les plans d'appui 40 seulement sur un côté de l'arête de renvoi 12, mais de façon réfléchie. Par rapport à un bras de support et de pression pourvu de rouleaux supérieurs individuels, il faut par contre réaliser des plans d'appui 40 des deux côtés de l'arête de renvoi. 15

Pour la fixation d'autres ensembles supplémentaires, il est possible de ménager dans le support 8, 8' de manchon inférieur et dans ses parois latérales 23 des ouvertures d'articulation telles que l'ouverture d'articulation 42 représentée dans les figures 1, 3 20 et 4.

Pour un glissement facile du manchon inférieur 9, 9' sur le support de manchon inférieur et pour un déplacement facile sur le rouleau de renvoi 11, leur enveloppe et notamment le guide 10 de manchon de lanière et, comme l'indique la figure 2, l'arête de renvoi 12 sont pourvus d'une surface légèrement grainée, appelée 25 peau d'orange, qui permet le glissement ou les inclusions d'air, favorisant le déplacement facile, entre le manchon et la surface de glissement ou de déplacement.

Revendications

1. Support de manchon inférieur pour des bancs d'étirage de
metiers à filer, auquel est associé un ensemble de manchon supérieur
maintenu dans un bras de support et de pression, et qui possède un
guide de manchon inférieur, déterminant le plan du champ d'étirage
5 et portant un rouleau de renvoi disposé côté entrée et une arête de
renvoi réalisée côté sortie, le rouleau de renvoi disposé de façon
opposée au rouleau de manchon supérieur étant maintenu par ce
dernier en application contre un rouleau d'entraînement côté machine
associé à la surface extérieure du manchon inférieur, et le support
10 de manchon inférieur étant fixé de façon amovible au châssis de la
machine, caractérise en ce que sur le support (8) de manchon
inférieur, réalisé comme pièce en matière plastique, est formée une
pince (19) de fixation qui est encliquetée sur une barre profilée
(20; 20') fixée à la machine.

15 2. Support de manchon inférieur selon la revendication 1,
caractérisé en ce que, dans le support (8) de manchon inférieur, le
rouleau de renvoi (11) est monté de façon à pouvoir être déplacé en
translation de manière limitée, parallèlement au plan du champ
d'étirage.

20 3. Support de manchon inférieur selon la revendication 2,
caractérisé par le fait qu'il comprend des languettes (15) en
porte-à-faux réalisées des deux côtés du guide (10) de manchon
inférieur et ayant des fentes-guides (16) pour des prolongements
(17) formés aux extrémités de l'axe du rouleau de renvoi (11).

25 4. Support de manchon inférieur selon l'une quelconque des
revendications 1 à 3, caractérisé en ce que le rouleau de renvoi
(11) est monté sur des bras (27) disposés de façon pivotante sur le
support (8') de manchon inférieur (fig.4).

30 5. Support de manchon inférieur selon la revendication 4,
caractérisé en ce que les bras (27) sont montés de manière
facilement échangeable sur le support (8') de manchon inférieur.

5 6. Support de manchon inférieur selon l'une quelconque des revendications 1 à 5, caractérisé en ce que sur le support (8, 8') de manchon inférieur, une arête racleuse (31) associée à la surface extérieure du manchon (9, 9') est réalisée dans le sens du déplacement du manchon en aval de l'arête de renvoi (12).

7. Support de manchon inférieur selon la revendication 6, caractérisé par une ouverture d'aspiration (33) associée à l'arête racleuse (31) pour l'évacuation des matières retenues par cette dernière.

10 8. Support de manchon inférieur selon la revendication 7, caractérisé en ce que l'arête racleuse (31) est une paroi (32) d'un prolongement de fixation (18) réalisé sur le support (8, 8') de manchon inférieur et contenant la pince de fixation (19).

15 9. Support de manchon inférieur selon la revendication 7 ou 8, caractérisé en ce que l'ouverture d'aspiration (33) débouche dans un canal (34) qui s'étend dans la zone entre la paroi (32) possédant l'arête racleuse (31) et la pince de fixation (19).

20 10. Support de manchon inférieur selon la revendication 9, caractérisé en ce que la paroi du canal (34), tournée vers la pince de fixation (19), possède un perçage (38) auquel est associée une ouverture (39) ménagée dans la barre profilée réalisée comme tube (20') (fig. 4).

11. Support de manchon inférieur selon la revendication 10, caractérisé en ce que le canal (34) possède une section non ronde.

25 12. Support de manchon inférieur selon l'une quelconque des revendications 1 à 11, caractérisé par le fait que des ailes de guidage (13, 14) pour le brin de retour du manchon sont réalisées à la face inférieure du guide (10) de manchon.

30 13. Support de manchon inférieur selon la revendication 12, caractérisé en ce que sur l'une des ailes de guidage est fixe un dispositif de tension (24, 25, 26) pour le manchon inférieur (9').

14. Support de manchon inférieur selon la revendication 1, caractérisé en ce que les ailes de guidage (13, 14) sont reliées l'une à l'autre par des parois latérales (23), qui s'étendent des

deux cotés des ailes à angle droit par rapport au guide (10) de manchon et sur lesquelles sont formées des arêtes de guidage latéral (21, 22).

5 15. Support de manchon inférieur selon la revendication 14, caractérisé en ce que les parois latérales (23) contiennent des ouvertures (42) pour le montage d'éléments supplémentaires.

10 16. Support de manchon inférieur selon l'une quelconque des revendications 1 à 15, caractérisé en ce qu'un plan d'appui (40) pour une cage (6) de manchon supérieur est formé sur le support de manchon inférieur (8, 8'), latéralement par rapport à l'arête de renvoi (12).

15 17. Support de manchon inférieur selon l'une quelconque des revendications 1 à 16, caractérisé en ce que les surfaces du guide (10) de manchon et du rouleau de renvoi (11) sont réalisées légèrement grainées.

Fig.1

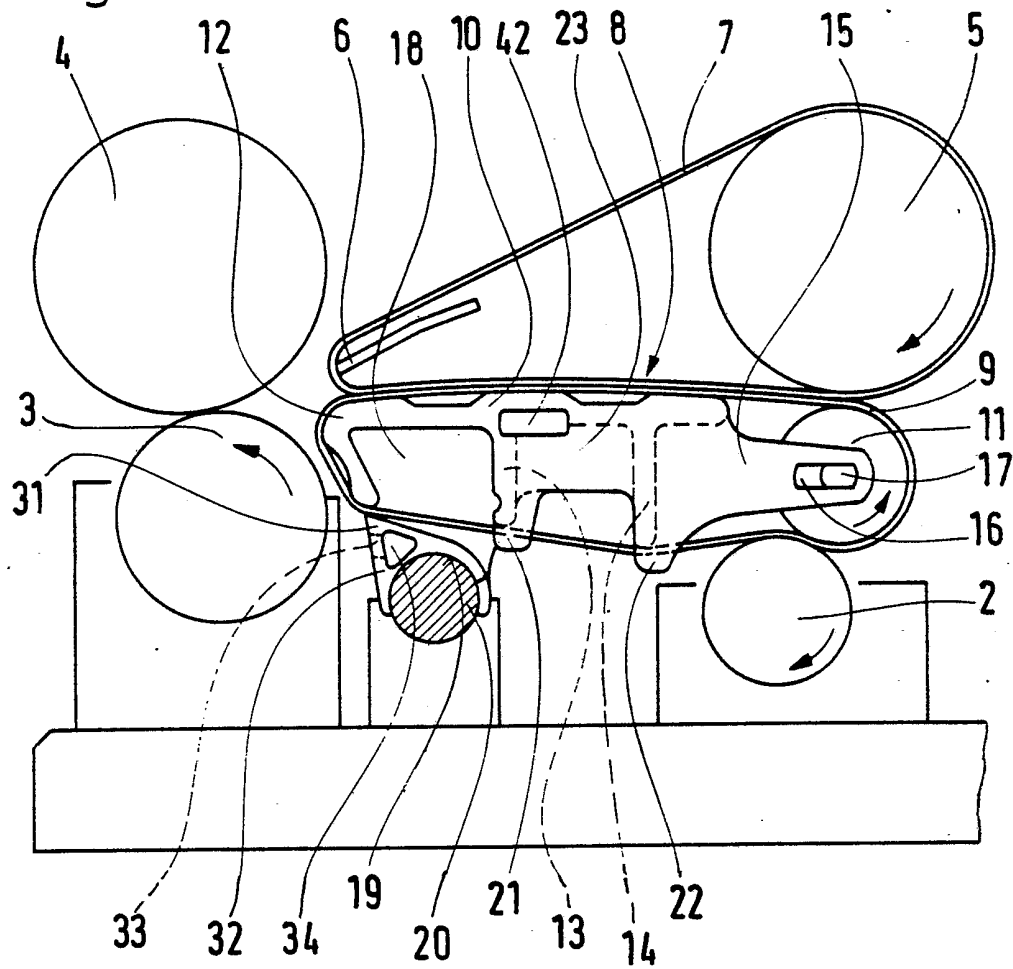


Fig.2

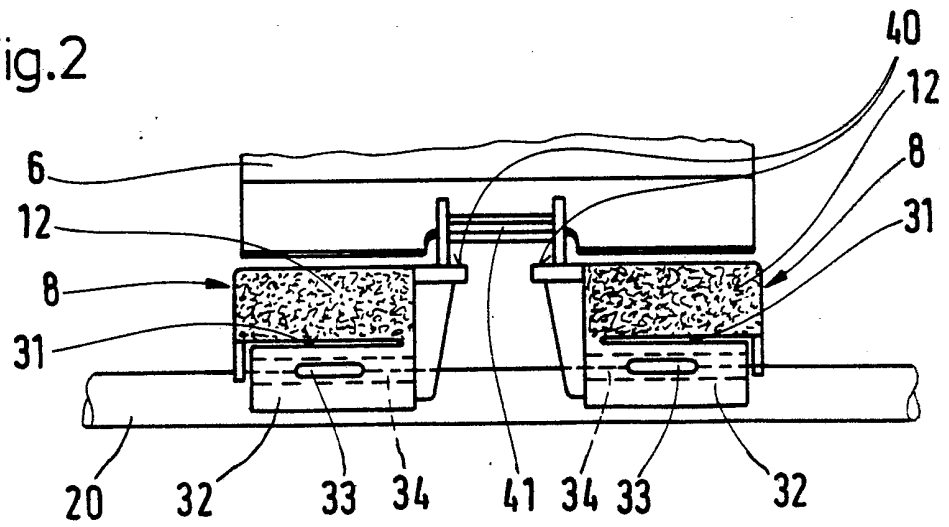


Fig.3

