



(12) 实用新型专利

(10) 授权公告号 CN 203244705 U

(45) 授权公告日 2013. 10. 23

(21) 申请号 201320261966. 1

(22) 申请日 2013. 05. 15

(73) 专利权人 鞍山钢制压力容器有限公司  
地址 辽宁省鞍山市海城市毛祁镇商家台村

(72) 发明人 张连友 张志权 张志义 钟恩东  
罗军 赵广泽 钟志利

(74) 专利代理机构 鞍山大千专利事务所 21110  
代理人 聂振峡

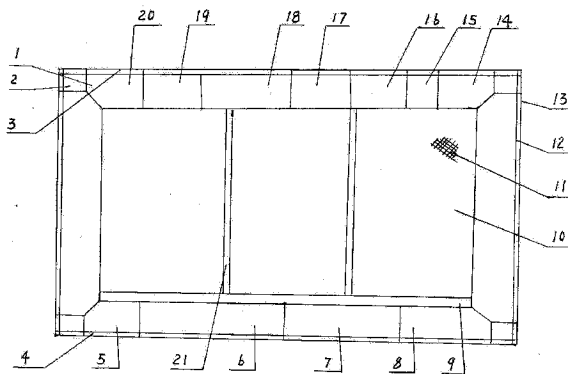
(51) Int. Cl.  
A62B 31/00 (2006. 01)

权利要求书1页 说明书2页 附图1页

(54) 实用新型名称  
抗震防火卧室吸氧多用救生舱

(57) 摘要

本实用新型涉及一种抗震防火卧室吸氧多用救生舱,其特征在於:由钢梁、多角连接板、上盖板和舱底板用高强螺栓组装而成的钢结构救生舱体,救生舱体内设有加强柱;在救生舱内设有食品储存箱、储水箱、氧气箱、垃圾箱、气囊床垫、收音机扩音器、自救工具箱、照明灯、空调、消防灭火开关和吸氧面罩,救生舱内壁设有防火保温板,救生舱外壁设有防雨防火保温包装板,救生舱的顶部设有消防灭火喷淋器。本实用新型抗震防火卧室吸氧多用救生舱,具有组装方便,平时放置卧室或办公室做为吸氧设施和当床使用,也可设置室外使用,能在地震、火灾中对人起到救生作用,在平时做为吸氧保健和卧室使用,在室外起到防雨、保暖作用。



1. 一种抗震防火卧室吸氧多用救生舱,其特征在于:由钢梁(1)、多角连接板(2)、上盖板(3)和舱底板(4)用高强螺栓组装而成的钢结构救生舱体,救生舱体内设有加强柱(21);在救生舱内设有食品储存箱(5)、储水箱(6)、氧气箱(7)、垃圾箱(8)、气囊床垫(9)、收音机扩音器(15)、自救工具箱(16)、照明灯(17)、空调(18)、消防灭火开关(19)和吸氧面罩(20),救生舱内壁设有防火保温板(12),救生舱外壁设有防雨防火保温包装板(13),救生舱的顶部设有消防灭火喷淋器(14)。

2. 根据权利要求1所述的抗震防火卧室吸氧多用救生舱,其特征在于:救生舱体的钢梁(1)、多角连接板(2)、上盖板(3)和舱底板(4)是在室内组装的钢结构救生舱体。

3. 根据权利要求1所述的抗震防火卧室吸氧多用救生舱,其特征在于:由12根高强度钢板压制的型钢梁(1)与4个多角连接板(2)用高强度螺栓组装成箱式框架,在框架上部安装上盖板(3)和舱底板(4)、在救生舱外部舱顶部安装消防灭火喷淋(14),接入电源插座和消防水管,在窗的上部安装可调移动式的防火窗帘(10)和防蚊纱窗(11)。

## 抗震防火卧室吸氧多用救生舱

### 技术领域

[0001] 本实用新型涉及一种抗震、防火、卧室、吸氧可安装于室内和室外做为卧室的多用救生设施,特别涉及一种抗震、防火、卧室、吸氧的多用救生舱。

### 背景技术

[0002] 目前,国内外地震频频发生,每年由于地震并引发的火灾事故造成数以万计的人员伤亡,而对这两种灾害是无法回避不可抗力的,面对废墟下挖掘出的血肉模糊和火灾现场烧焦的遗体,人们表现的是悲伤和无奈,因此急需一种安全防护设施,保护人的生命需要一种安全可靠,经济实用的抗震防火多用救生舱,而保健养生,治疗慢性疾病,吸氧是有效的治疗方法。

### 发明内容

[0003] 本实用新型克服了上述存在的缺陷,目的是为避免地震及火灾事故给人类带来的危害,提供一种抗震防火卧室吸氧多用救生舱。

[0004] 本实用新型抗震防火卧室吸氧多用救生舱内容简述:

[0005] 本实用新型抗震防火卧室吸氧多用救生舱,其特征在于:由钢梁、多角连接板、上盖板和舱底板用高强螺栓组装而成的钢结构救生舱体,救生舱体内设有加强柱;在救生舱内设有食品储存箱、储水箱、氧气箱、垃圾箱、气囊床垫、收音机扩音器、自救工具箱、照明灯、空调、消防灭火开关和吸氧面罩,救生舱内壁设有防火保温板,救生舱外壁设有防雨防火保温包装板,救生舱的顶部设有消防灭火喷淋器。

[0006] 救生舱体的钢梁、多角连接板、上盖板和舱底板是在室内组装的钢结构救生舱体。

[0007] 由 12 根高强钢板压制的型钢梁与 4 个多角连接板,用高强度螺栓组装成箱式框架,在框架上部安装上盖板和舱底板、在救生舱外部舱顶部安装消防灭火喷淋,接入电源插座和消防水管,在窗的上部安装可调移动式的防火窗帘和防蚊纱窗。

[0008] 本实用新型抗震防火卧室吸氧多用救生舱,具有组装方便,平时放置卧室或办公室做为吸氧设施和当床使用,也可设置室外使用,能在地震、火灾中对人起到救生作用,在平时做为吸氧保健和卧室使用,在室外起到防雨、保暖作用。

### 附图说明

[0009] 图 1 是抗震防火卧室吸氧多用救生舱结构示意图;

[0010] 图中:1 是钢梁、2 是多角连接板、3 是上盖板、4 是舱底板、5 是食品储存箱、6 是储水箱、7 是氧气箱、8 是垃圾箱、9 是气囊床垫、10 是防火窗帘、11 是防蚊纱窗、12 是防火保温板、13 是防雨防火保温包装板、14 是消防灭火喷淋器、15 是收音机扩音器、16 是自救防毒面具、17 是照明灯、18 是空调、19 是消防灭火开关、20 是吸氧面罩、21 是加强柱。

[0011] 具体实施方式

[0012] 本实用新型抗震防火卧室吸氧多用救生舱是这样实现的,下面结合附图做具体说

明。见图 1,抗震防火卧室吸氧多用救生舱,由钢梁 1、多角连接板 2、上盖板 3 和舱底板 4 用高强螺栓组装而成的钢结构救生舱体,救生舱体内设有加强柱 21 ;在救生舱内设有食品储存箱 5、储水箱 6、氧气箱 7、垃圾箱 8、气囊床垫 9、防火窗帘 10、防蚊纱窗 11、收音机扩音器 15、自救工具箱 16、照明灯 17、空调 18、消防灭火开关 19 和吸氧面罩 20,救生舱内壁设有防火保温板 12,救生舱外壁设有防雨防火保温包装板 13,救生舱的顶部设有消防灭火喷淋器 14。

[0013] 救生舱体的钢梁 1、多角连接板 2、上盖板 3 和舱底板 4 可以在室内组装的钢结构救生舱体,抵抗地震时房屋倒塌对人造成的伤害 ;在救生舱内、外壁设置防火保温材料,在火灾发生时封闭防火窗帘 10,可防止火灾对人的伤害。在救生舱内部设置生命维持保证设施,储备食物、水和氧气。

[0014] 根据不同型号按 2 人 5 天和 4 人 10 天储备量设计,平时作为卧室和吸氧设施使用,备有空调和防蚊窗帘,具有保温、防雨功能。根据抗震能力可设计为抗压 5 层楼板、抗压 10 层楼板、抗压 20 层楼板、抗压 30 层楼板,抗压 40 层楼板、抗压 50 层楼板的抗压级别,分为单人床卧室和双人床卧室两种规格。

[0015] 由 12 根高强钢板压制的型钢梁 1 与 4 个多角连接板 2,用高强度螺栓组装成箱式框架,在框架上部安装上盖板 3 和舱底板 4 、在救生舱外部舱顶部安装消防灭火喷淋 14,救生舱内设置收音机扩音器 15、自救工具箱 16、照明灯 17、空调 18,接入电源插座和消防水管,在窗的上部安装可调移动式的防火窗帘 10 和防蚊纱窗 11,救生舱体内设有加强柱 21,即增加舱体抗压能力,又方便人员进出方便。在舱外壁进行防雨、防火保温包装。实现抗震、防火、卧室、吸氧功能,同时按高档家具标准装修。

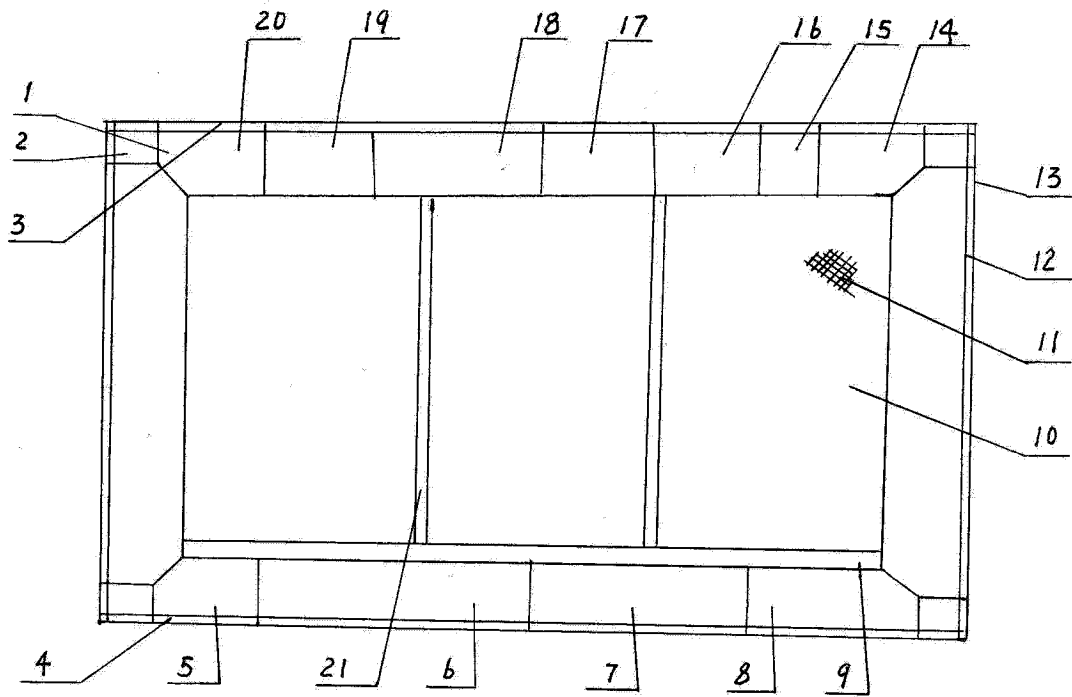


图 1