



(12) 实用新型专利

(10) 授权公告号 CN 202651150 U

(45) 授权公告日 2013. 01. 02

(21) 申请号 201220326257. 2

(22) 申请日 2012. 07. 06

(73) 专利权人 杭州帷盛太阳能科技有限公司
地址 310053 浙江省杭州市滨江区环兴路
51 号

(72) 发明人 朱建静 刘传波 徐乐

(74) 专利代理机构 杭州赛科专利代理事务所
33230

代理人 杨嘉芳

(51) Int. Cl.

H01L 31/042(2006. 01)

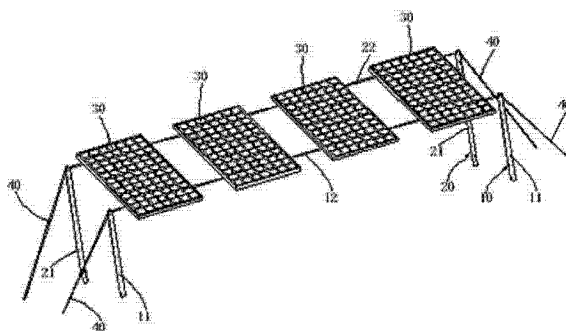
权利要求书 1 页 说明书 2 页 附图 2 页

(54) 实用新型名称

光伏组件挂索固定装置

(57) 摘要

本实用新型公开了一种光伏组件挂索固定装置,其包括两组高低设置的挂索支架,挂索支架固定在安装基座上,每组挂索支架包括两根立柱及架设在立柱之间的绳索,光伏组件分别固定在两组挂索支架的绳索上。这样地安装方式结构简单,既节省了大量钢材,又大大简化了安装过程,使得光伏组件的架设更简易。



1. 光伏组件挂索固定装置,其特征在于,其包括两组高低设置的挂索支架,所述挂索支架固定在安装基座上,每组所述挂索支架包括两根立柱及架设在所述立柱之间的绳索,光伏组件分别固定在两组所述挂索支架的绳索上。

2. 如权利要求 1 所述的光伏组件挂索固定装置,其特征在于,所述挂索支架还设置有若干拉索,所述拉索一端固定在所述立柱上,其另一端固定在安装基座上,所述拉索分别设置在所述绳索的两侧。

3. 如权利要求 1 所述的光伏组件挂索固定装置,其特征在于,所述立柱一端固定在安装基座上。

4. 如权利要求 1 至 3 任意一项所述的光伏组件挂索固定装置,其特征在于,所述安装基座位于同一平面上。

5. 如权利要求 1 至 3 任意一项所述的光伏组件挂索固定装置,其特征在于,所述安装基座位于不同的平面上。

光伏组件挂索固定装置

技术领域

[0001] 本实用新型属于太阳能光伏组件安装技术领域,具体涉及一种光伏组件挂索固定装置。

背景技术

[0002] 现有的太阳能光伏组件的安装支架跨距比较小,因此,铺设光伏组件时需要很多立柱等构件,钢材的使用量大,而且安装复杂费时,有进一步改进简化的必要。

实用新型内容

[0003] 为了克服现有技术的不足,本实用新型公开了一种结构简单且架设简易的光伏组件挂索固定装置。

[0004] 本实用新型是这样实现的,提供一种光伏支架与压型钢板的紧固安装装置,其包括两组高低设置的挂索支架,所述挂索支架固定在安装基座上,每组所述挂索支架包括两根立柱及架设在所述立柱之间的绳索,光伏组件分别固定在两组所述挂索支架的绳索上。

[0005] 进一步地,所述挂索支架还设置有若干拉索,所述拉索一端固定在所述立柱上,其另一端固定在安装基座上,所述拉索分别设置在所述绳索的两侧。

[0006] 进一步地,所述立柱一端固定在安装基座上。

[0007] 进一步地,所述安装基座位于同一平面上。

[0008] 进一步地,所述安装基座位于不同的平面上。

[0009] 与现有技术相比,本实用新型的光伏组件挂索固定装置,由于采用立柱及绳索结构,光伏组件可以直接安装固定在绳索上。这样地安装方式结构简单,既节省了大量钢材,又大大简化了安装过程,使得光伏组件的架设更简易。

附图说明

[0010] 图1为本实用新型一较佳实施例的结构示意图;

[0011] 图2为本实用新型另一较佳实施例的结构示意图。

具体实施方式

[0012] 为了使本实用新型所要解决的技术问题、技术方案及有益效果更加清楚明白,以下结合附图及实施例,对本实用新型进行进一步详细说明。应当理解,此处所描述的具体实施例仅仅用以解释本实用新型,并不用于限定本实用新型。

[0013] 请参照图1所示,本实用新型一较佳实施例的光伏组件挂索固定装置,包括两组高低设置的挂索支架10和20。挂索支架10和20分别固定在同一安装基座面上。

[0014] 挂索支架10包括两根立柱11及架设在立柱11之间的绳索12,挂索支架20包括两根立柱21及架设在立柱21之间的绳索22,光伏组件30分别固定在挂索支架10和20的绳索12和22上,并朝阳光面倾斜。在绳索12和22的长度允许的范围,可以排列多个光

伏组件 30。本实施例中,在绳索 12 和 22 上安装有四个光伏组件 30。

[0015] 立柱 11 和 21 的一端固定在安装基座上。为了增加其稳定性,防止倾倒,还设置若干拉索 40 对其进行加固。有些拉索 40 分别设置在绳索 12 的两侧,其一端固定在立柱 11 上,其另一端固定在安装基座上。同理,另一些拉索 40 分别设置在绳索 22 的两侧,其一端固定在立柱 21 上,其另一端固定在安装基座上。

[0016] 在本实施例中,安装基座可以为平屋顶或整平的地面。

[0017] 请参看图 2 所示,本实用新型另一较佳实施例的光伏组件挂索固定装置,包括两组高低设置的挂索支架 10' 和 20'。与前实施例相比,本实施例的挂索支架 10' 和 20' 分别固定在安装基座 50 上,但是安装基座 50 位于不同高度的安装平面上。其余结构和零件的组合方式与前实施例完全相同,不再赘述。

[0018] 以上所述仅为本实用新型的较佳实施例而已,并不用以限制本实用新型,凡在本实用新型的精神和原则之内所作的任何修改、等同替换和改进等,均应包含在本实用新型的保护范围之内。

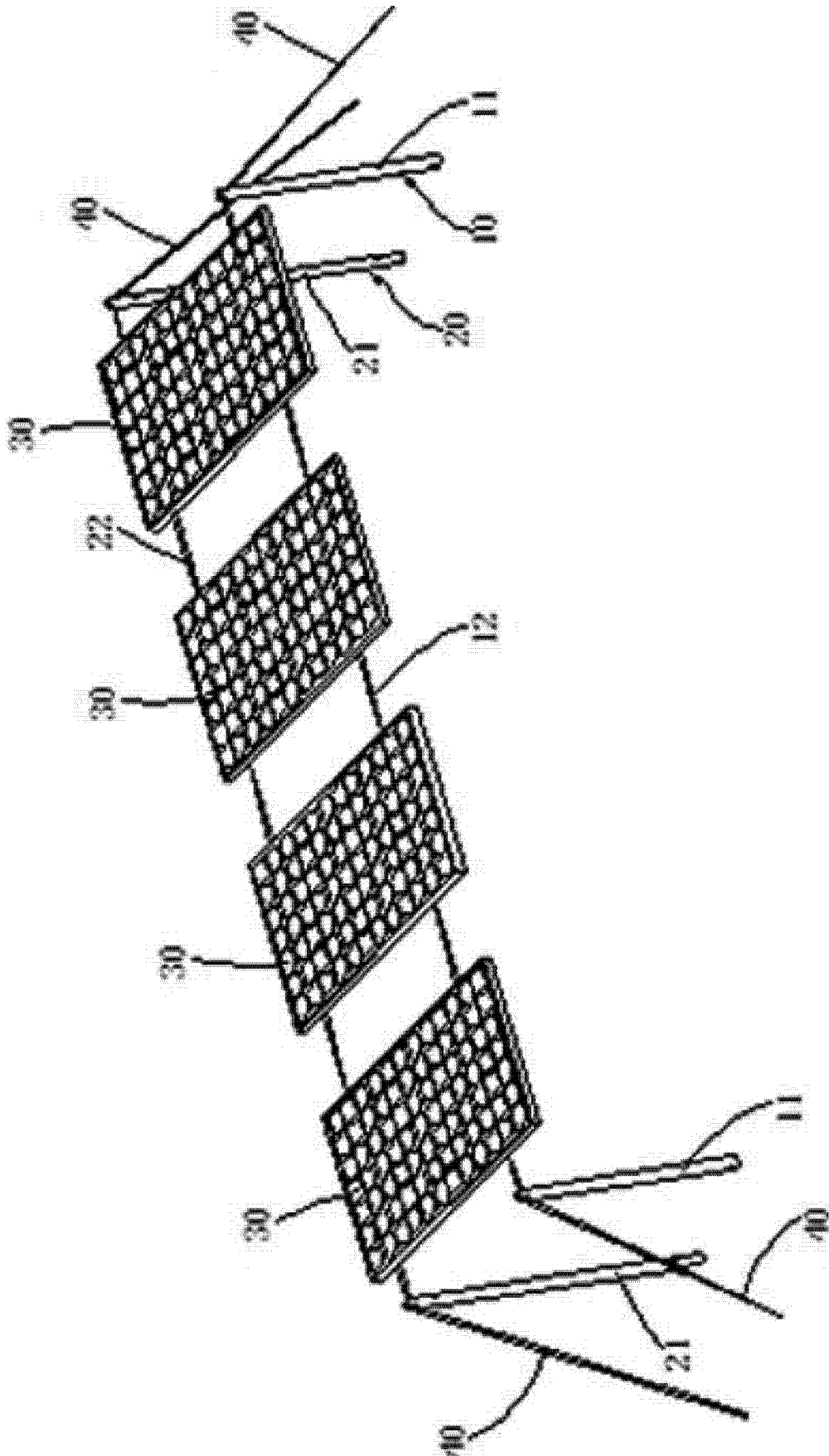


图 1

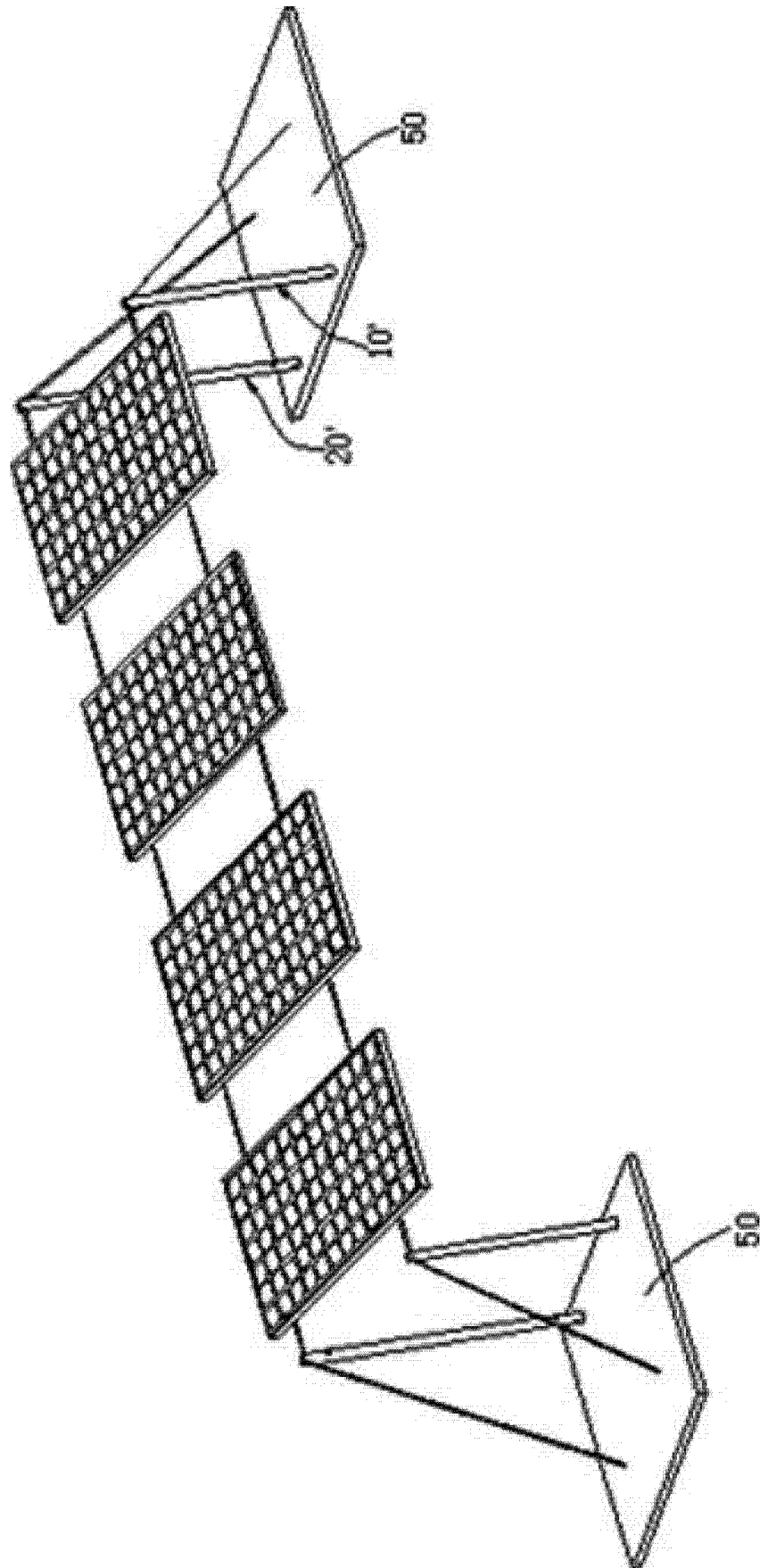


图 2