

公告本

申請日期	91 年 1 月 14 日
案 號	91100391
類 別	A63B ²¹ /072

A4
C4

570828

(以上各欄由本局填註)

發 明 專 利 說 明 書		
一、發明 名稱	中 文	可調式啞鈴／桿鈴
	英 文	Adjustable dumbbell/barbell
二、發明人 創作	姓 名	(1) 泰西瑪·迪·席佛若 Shifferaw, Tessema D.
	國 籍	(1) 美國 (1) 美國加州奧巴尼索拉諾大道一〇一九號 1019 Solano Avenue, Albany, CA 94706-1681 U.S.A.
三、申請人	姓 名 (名稱)	(1) 泰西瑪·迪·席佛若 Shifferaw, Tessema D.
	國 籍	(1) 美國 (1) 美國加州奧巴尼索拉諾大道一〇一九號 1019 Solano Avenue, Albany, CA 94706-1681 U.S.A.
	住、居所 (事務所)	1019 Solano Avenue, Albany, CA 94706-1681 U.S.A.
	代 表 人 姓 名	(1)

裝 訂 線

經濟部智慧財產局員工消費合作社印製

(由本局填寫)

承辦人代碼：
大類：
IPC分類：

A6
B6

本案已向：

國(地區) 申請專利, 申請日期: 案號: , 有 無主張優先權美國 2001年 1月 22日 09/767,344 有主張優先權

有關微生物已寄存於: , 寄存日期: , 寄存號碼:

(請先閱讀背面之注意事項再填寫本頁各欄)

裝

訂

線

五、發明說明(1)

本發明整體而言係關於運動及健身設備，尤其係關於一種使用在重量訓練中之可調式啞鈴及桿鈴。

由於傳統的啞鈴及桿鈴係具有可拆卸式砝碼，因此在更換該砝碼板時係極為麻煩的。這通常需要由桿體之每一末端來移除一扣合軸環，然後移除不想要的砝碼板，然後再增添所想要的砝碼板，最後再將軸環扣回桿體上。不用的砝碼板則通常係留在附近或者係堆疊在地板上。

近年來，已有嘗試提供一種舉重裝置，其中的砝碼係較容易更換。舉例來說，美國專利第5839997號係揭露一種啞鈴，其中桿體係可以藉由轉動桿體而選擇式地銜接不同的砝碼堆，且在美國專利第6033350號及6149558號中係揭露一種裝置，其係具有可軸向伸縮的插銷，以逐漸地銜接更多的砝碼堆。這些裝置皆具有其各自的限制及缺點。

本發明之主要目的係要提供一種新穎及改良式啞鈴與桿鈴。

本發明之另一目的係要提供一種具有上述特徵之啞鈴及桿鈴，其中該砝碼係可以很容易來調整。

本發明又一目的係要提供一種啞鈴及桿鈴，其可以克服習知技術之限制與缺點。

這些及其他目的係可以藉由本發明來達成，其係提供一種啞鈴／桿鈴，該啞鈴／桿鈴係具有一桿體及複數個安裝在桿體上之砝碼，且該桿體係穿過在砝碼中之開口，且每一砝碼係以組件方式來形成，其中該組件係樞接在一起

(請先閱讀背面之注意事項再填寫本頁)

裝

訂

五、發明說明(2)

，並且可以分離以脫離該桿體。

圖 1 係一採用本發明之可調式啞鈴之一實施例的等角視圖。

圖 2 係圖 1 實施例之垂直截面視圖。

圖 3 係圖 1 之實施例中之一砵碼板的正視圖，其中該砵碼板係位在打開位置而可由桿體上移除。

圖 4 係圖 1 之實施例中之一砵碼板的正視圖，其中該砵碼板係位在關閉位置而圈圍住該桿體。

圖 5 係可使用在本發明之啞鈴之另一桿體的側視圖。

圖 6 係採用本發明之可調式啞鈴的另一實施例之垂直截面視圖。

圖 7 係圖 6 實施例之其中一砵碼板的正視圖。

主要元件對照表

1 1	可調式啞鈴
1 2	桿體
1 3	砵碼板
1 3 a	組件
1 3 b	組件
1 4	托盤
1 6	鉸鏈
1 7	邊角
1 8	中央開口
1 9	門扣

(請先閱讀背面之注意事項再填寫本頁)

裝

訂

五、發明說明(3)

- | | |
|-------|-------|
| 2 1 | 門扣板 |
| 2 2 | 鉸鏈 |
| 2 3 | 開口 |
| 2 4 | 插銷 |
| 2 6 | 定位銷 |
| 2 7 | 插口 |
| 2 8 | 橡膠握把 |
| 2 9 | 端板 |
| 3 1 | 匣口 |
| 3 2 | 分隔件 |
| 3 4 | 凸緣 |
| 3 6 | 圓形砧碼板 |
| 3 6 a | 半圓形組件 |
| 3 6 b | 半圓形組件 |
| 3 7 | 鉸鏈 |
| 3 8 | 中央開口 |
| 3 9 | 門扣 |
| 4 1 | 門扣板 |
| 4 2 | 鉸鏈 |
| 4 4 | 門扣銷 |
| 4 6 | 匣口 |

在圖 1 中，本發明係以一種可調式啞鈴 1 1 的型式來加以說明，該啞鈴 1 1 係具有一桿體 1 2、複數個可拆除

(請先閱讀背面之注意事項再填寫本頁)

裝

訂

五、發明說明(4)

式安裝在桿體上之砧碼板 1 3，以及一用以容置未使用之砧碼板的托盤 1 4。

每一砧碼板係由兩個組件 1 3 a、1 3 b 所構成，且兩組件係由一鉸鏈 1 6 連接在一起，而可以在打開與關閉位置之間移動。

在此一特定實施例中，砧碼板大體上係呈正方形，且具有斜切邊角 1 7。每一砧碼板係具有一可將桿體收納於其中之中央開口 1 8。該開口係由兩組件 1 3 a、1 3 b 各形成一部分，而當砧碼板在其關閉位置上時，開口之壁體便會圈圍住該桿體。在打開位置上，桿體係可移入及移出該開口。

每一砧碼板係具有一門扣 1 9，以將砧碼板固定在其關閉位置上。如圖所示，該門扣係包括一門扣板 2 1，其係藉由一鉸鏈 2 2 而連結於其中一砧碼板組件，且具有一開口 2 3，以收納一連結於砧碼板之另一組件上的插銷 2 4。若有需要，亦可以採用其他類型的門扣或扣件，包括 Velcro 扣件。

每一砧碼板亦具有一定定位銷 2 6，以將砧碼板固定在桿體之預定位位置上。這些定位銷係由砧碼板之上方組件中的開口 1 8 壁體徑向延伸而出，並且可被收納在桿體之插口 2 7 中。

一橡膠握把 2 8 係安裝在桿體之中央部位，且在桿體之兩端部係連結有端板 2 9。

托盤 1 4 係分成數個匣口 3 1，而可將各別砧碼板收

(請先閱讀背面之注意事項再填寫本頁)

訂

五、發明說明(5)

納於其中。該匣口係由分隔件 3 2 所分開，且在其之間的時間距係相當於砵碼板在桿體上之間距。當啞鈴未使用時，該托盤係可以作為整個啞鈴的固定架，並且可以放置由桿體上移除下來的任何砵碼板。

在使用時，該啞鈴係放置在托盤中，而運動員則將其欲使用之任何砵碼板加以關閉及扣合，並將不要使用的砵碼板打開。之後，當其舉起桿體時，關閉的砵碼板便會連同被舉起，而打開的砵碼板仍將留在托盤中。

當運動結束時，便可將啞鈴置回托盤，而打開的砵碼板仍將位在適當的位置上，以收納該桿體。

圖 5 所示之桿體係具有軸向隔開之徑向凸緣 3 4，其係用以將砵碼板保持在定位上。該凸緣係可以藉由任何適當的裝置來連結至桿體，諸如焊接、固定螺絲等等，使得砵碼板可安裝在桿體上且介於凸緣之間。

圖 6 之實施例係類似於圖 1 之實施例，除了其具有不同直徑及重量之圓形砵碼板 3 6 以外。每一砵碼板係具有兩個半圓形組件 3 6 a、3 6 b，且以一鉸鏈 3 7 將其連接在一起，且具有一中央開口 3 8，以及一用以將兩組件扣合在一關閉位置上之閂扣 3 9。該閂扣係相同於圖 1 實施例所示之閂扣，且包括一閂扣板 4 1，其係藉由一鉸鏈 4 2 而連接至砵碼板組件 3 6 b，並且可以與連結於砵碼板組件 3 6 a 之閂扣銷 4 4 相銜接。

在此一實施例中，在托盤中用以容置砵碼板之匣口 4 6 的深度，係相當於砵碼板之橫向尺寸或直徑。

(請先閱讀背面之注意事項再填寫本頁)

裝

訂

五、發明說明(6)

本發明係具有數個重要的特徵及優點。其係提供一種可調式啞鈴／桿鈴，其重量係可以很容易且安全地加以調整。砝碼係能以單手來銜接於桿體上，或者由桿體上拆卸下來，且當砝碼與桿體銜接時，其係可以牢固地銜接於桿體上。當砝碼由桿體上拆卸下來時，該托盤可將砝碼固定在可再次連結的適當位置上。

由以上的說明可知，本發明係提供一種新穎且經改良的啞鈴與桿鈴。雖然僅針對某些較佳實施例詳細說明如上，然而熟習此項技術之人士應可瞭解，在不脫離本發明後附申請專利範圍所界定之發明範疇的情況下，本發明仍可以具有許多的變化及修飾。

(請先閱讀背面之注意事項再填寫本頁)

裝

訂

四、中文發明摘要(發明之名稱：

可調式啞鈴／桿鈴

一種可調式啞鈴／桿鈴，其具有一桿體及複數個安裝在該桿體上之砵碼，且該桿體係可穿過位在砵碼中之開口，且每一砵碼係由樞接在一起之組件所構成，其中該組件係可以分開而使其脫離該桿體。

(請先閱讀背面之注意事項再填寫本頁各欄)

裝

英文發明摘要(發明之名稱：

ADJUSTABLE DUMBBELL/BARBELL



Dumbbell/barbell with a bar and a plurality of weights mounted on the bar, with the bar passing through openings in the weights and each of the weights being formed in sections which are hinged together and can be separated for disengagement from the bar.

訂

線

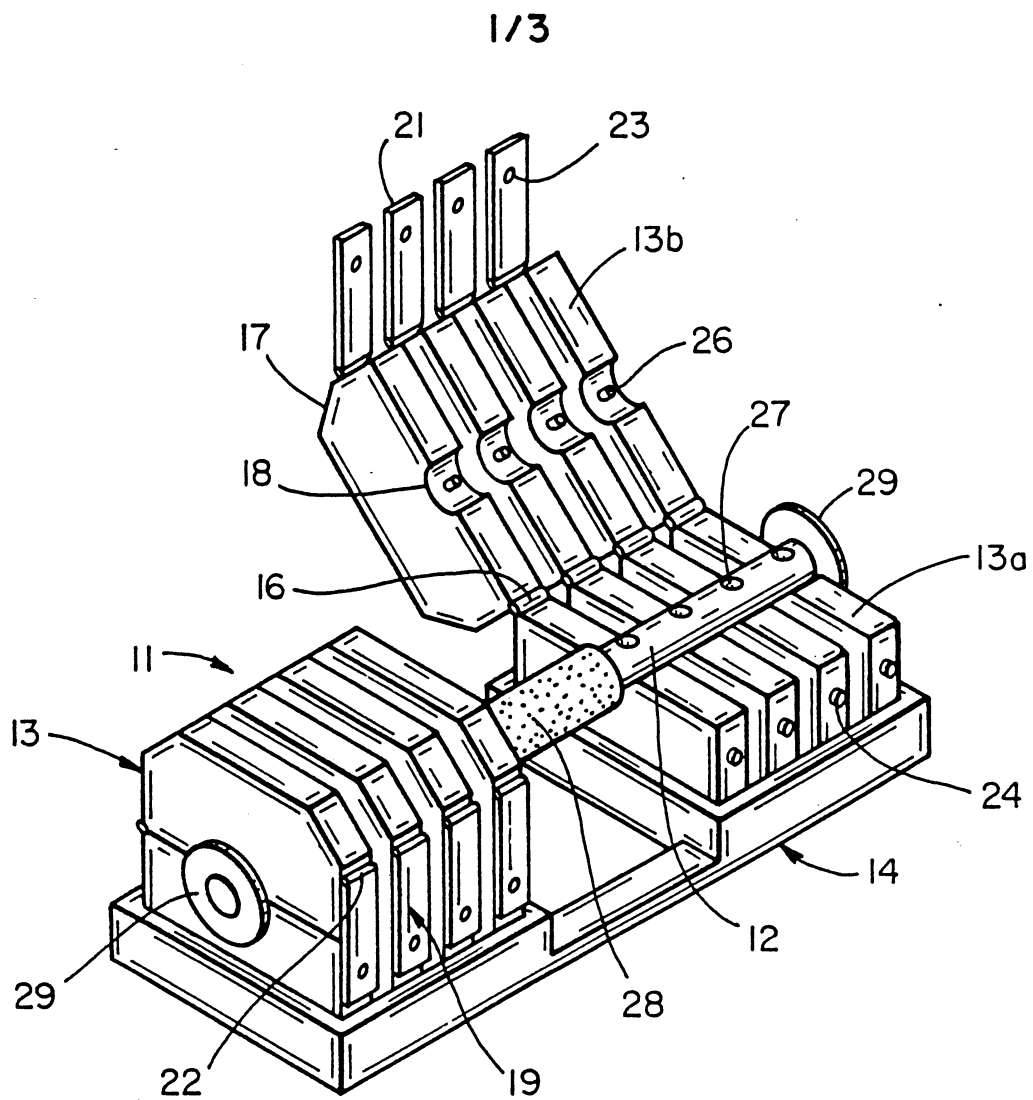


圖 1

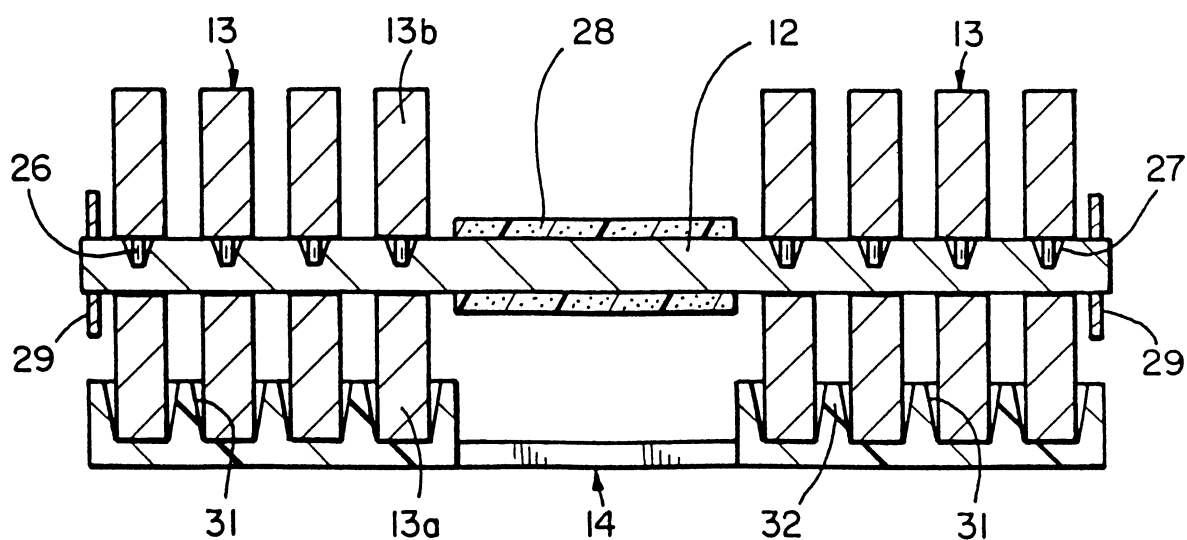


圖 2

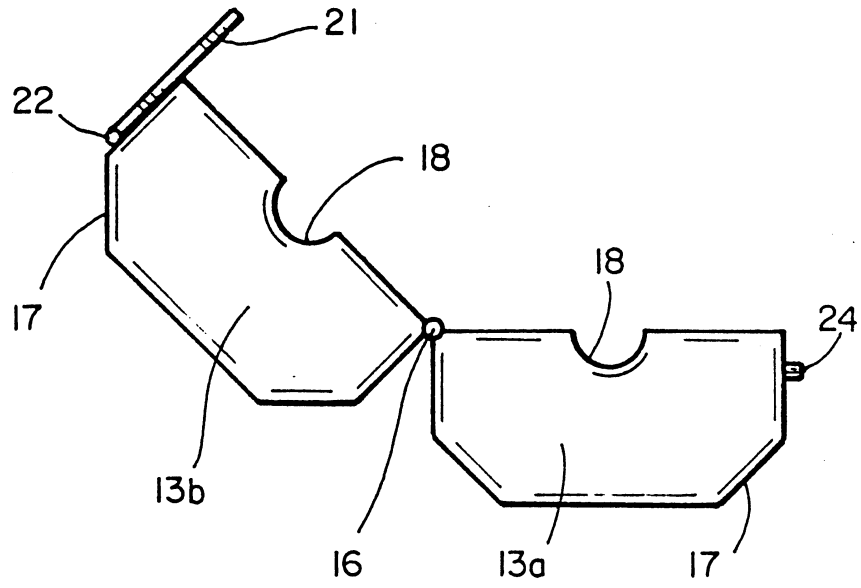


圖 3

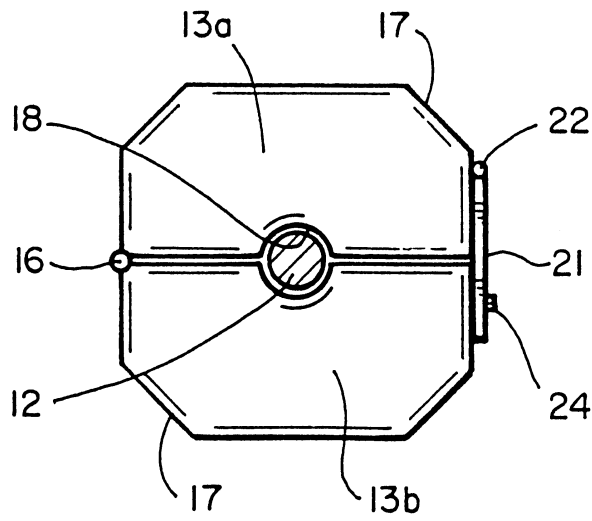


圖 4

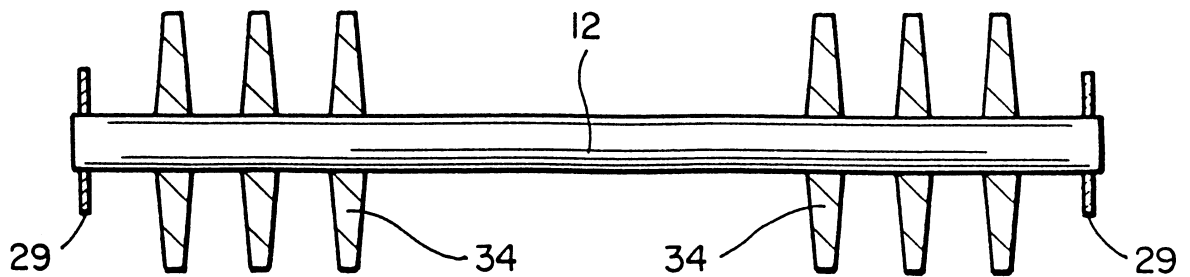


圖 5

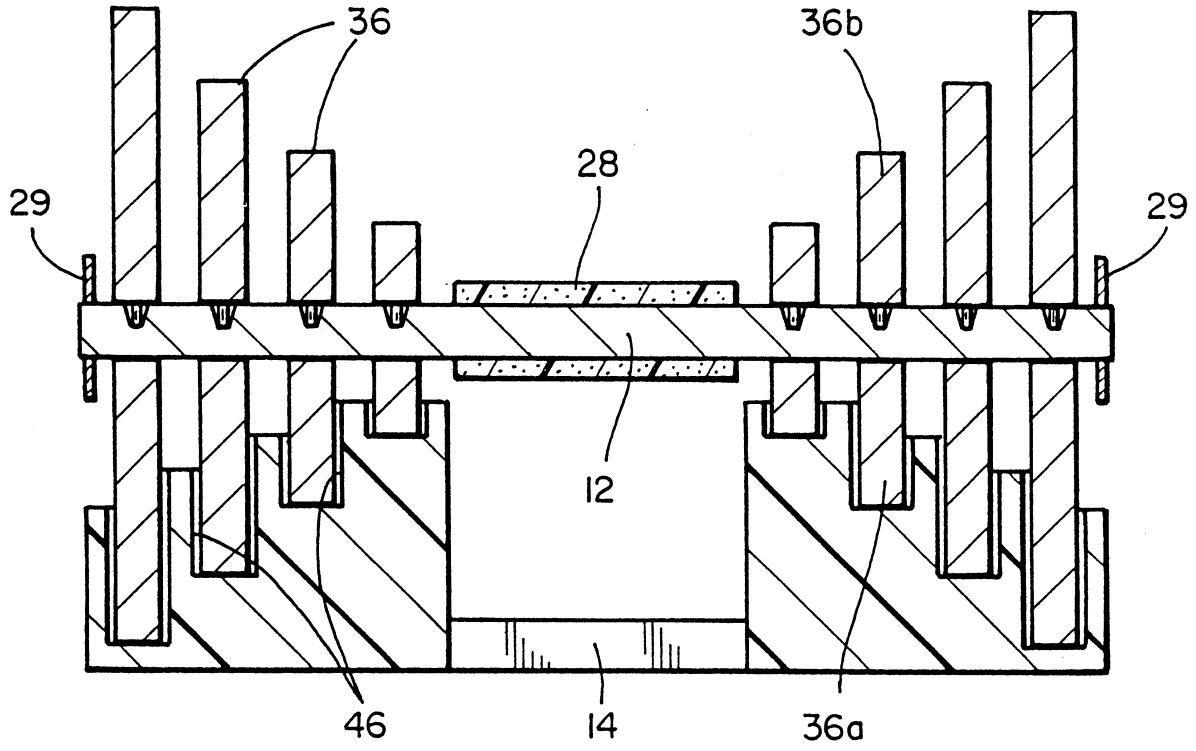


圖 6

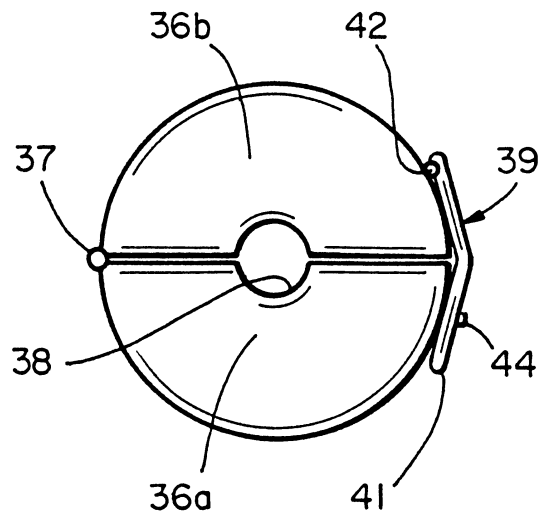


圖 7

民國 92 年 8 月 29 日修正

六、申請專利範圍¹

1. 一種可調式啞鈴／桿鈴，其包含：一桿體，複數個砒碼板，其中該砒碼板係由樞接在一起之組件所構成，而使該組件可以在一關閉位置與一打開位置之間移動，以與桿體相銜接及由桿體上拆卸下來，以及包含定位銷其可銜接於砒碼與桿體之間，用以將砒碼固定在桿體之固定位置上。

2. 一種可調式啞鈴／桿鈴，其包含：一桿體，複數個砒碼板，其中該砒碼板係由樞接在一起之組件所構成，而使該組件可以在一關閉位置與一打開位置之間移動，以與桿體相銜接及由桿體上拆卸下來，以及包含軸向隔開之徑向凸緣，用以將砒碼板固定在桿體之預定位置上。

3. 一種可調式啞鈴／桿鈴，其包含：一桿體，複數個砒碼板，其中該砒碼板係由樞接在一起之組件所構成，而使該組件可以在一關閉位置與一打開位置之間移動，以與桿體相銜接及由桿體上拆卸下來，以及包含一托盤其具有匣口，使得當砒碼板位在關閉位置而與桿體相銜接時，以及當砒碼板位在打開位置而與桿體脫離時，該砒碼板皆可被容置在該匣口中。

4. 根據申請專利範圍第 3 項之啞鈴／桿鈴，其中該等砒碼板係具有不同橫向尺寸之板體，且該匣口之深度係對應於各別板體之橫向尺寸。

5. 根據申請專利範圍第 3 項之啞鈴／桿鈴，其中該等砒碼板大體上是方形的且被作成兩個組件的形式，兩個組件的一側被一鉸鏈連接起來，相對側則用一可解除的門

(請先閱讀背面之注意事項再填寫本頁)

訂

六、申請專利範圍²

扣係將兩組件固定在一起。

6. 根據申請專利範圍第1項之啞鈴／桿鈴，其中該等砒碼板大體上是圓形的且被作成兩個組件的形式，兩個組件的一側被一鉸鏈連接起來，相對側則用一可解除的門扣係將兩組件固定在一起。

7. 一種可調式啞鈴／桿鈴，其包含：一桿體；複數個砒碼板，其中該砒碼板係由樞接在一起之組件所構成，而使該組件可以在一關閉位置與一打開位置之間移動，以與桿體相銜接及由桿體上拆卸下來；用來將砒碼板固定在關閉位置之機構；以及一托盤其具有匣口，使得當砒碼板位在關閉位置而與桿體相銜接時，以及當砒碼板位在打開位置而與桿體脫離時，該砒碼板皆可被容置在該匣口中。

8. 一種可調式啞鈴／桿鈴，其包含：一桿體；複數個砒碼板，其中該砒碼板係由樞接在一起之組件所構成，而使該組件可以在一關閉位置與一打開位置之間移動，以與桿體相銜接及由桿體上拆卸下來，該等砒碼板具有開孔來容納桿體；用來將砒碼板固定在關閉位置之機構；以及固定銷其從開口的壁體插入至桿體之插口中，用以將砒碼板固定在桿體之固定位置上。

9. 一種可調式啞鈴／桿鈴，其包含：一桿體；複數個砒碼板，其中該砒碼板係由樞接在一起之組件所構成，而使該組件可以在一關閉位置與一打開位置之間移動，以與桿體相銜接及由桿體上拆卸下來，該等砒碼板具有開孔來容納桿體；用來將砒碼板固定在關閉位置之機構；以及

(請先閱讀背面之注意事項再填寫本頁)

裝

訂

裝

六、申請專利範圍³

軸向隔開之徑向凸緣，用以將砵碼板固定在桿體之預定位置上。

10. 一種可調式啞鈴／桿鈴，其具有一桿體及複數個安裝在桿體上之砵碼板，其中每一板體係由兩個組件所構成，且具有一中央開口，其中該開口係由兩組件各形成一部分，且包含一鉸鏈，其可將兩組件連接在一起，以使其可以在一關閉位置與一打開位置之間移動，其中在該關閉位置上，該開口之壁體係可以圈圍住該桿體，而在打開位置上，桿體係可以由該開口中移出，一門扣，其係用以將砵碼板之兩組件固定在該關閉位置上，以及固定銷其從開口的壁體插入至桿體之插口中，用以將砵碼板固定在桿體之固定位置上。

11. 一種可調式啞鈴／桿鈴，其具有一桿體及複數個安裝在桿體上之砵碼板，其中每一板體係由兩個組件所構成，且具有一中央開口，其中該開口係由兩組件各形成一部分，且包含一鉸鏈，其可將兩組件連接在一起，以使其可以在一關閉位置與一打開位置之間移動，其中在該關閉位置上，該開口之壁體係可以圈圍住該桿體，而在打開位置上，桿體係可以由該開口中移出，一門扣，其係用以將砵碼板之兩組件固定在該關閉位置上，以及軸向隔開之徑向凸緣，用以將砵碼板固定在桿體之預定位置上。

12. 一種可調式啞鈴／桿鈴，其具有一桿體及複數個安裝在桿體上之砵碼板，其中每一板體係由兩個組件所構成，且具有一中央開口，其中該開口係由兩組件各形成

(請先閱讀背面之注意事項再填寫本頁)

裝

訂

六、申請專利範圍⁴

一部分，且包含一鉸鏈，其可將兩組件連接在一起，以使其可以在一關閉位置與一打開位置之間移動，其中在該關閉位置上，該開口之壁體係可以圈圍住該桿體，而在打開位置上，桿體係可以由該開口中移出，一門扣，其係用以將砧碼板之兩組件固定在該關閉位置上，以及一托盤其具有匣口，使得當砧碼板位在關閉位置而與桿體相銜接時，以及當砧碼板位在打開位置而與桿體脫離時，該砧碼板皆可被容置在該匣口中。

(請先閱讀背面之注意事項再填寫本頁)

裝

訂