



(12) 发明专利申请

(10) 申请公布号 CN 104073979 A

(43) 申请公布日 2014. 10. 01

(21) 申请号 201410346307. 7

(22) 申请日 2013. 08. 27

(62) 分案原申请数据

201310379885. 6 2013. 08. 27

(71) 申请人 海宁阳光袜业有限公司

地址 314413 浙江省嘉兴市海宁市丁桥镇宁泰路6号

(72) 发明人 曹树良 曹煜杰

(74) 专利代理机构 浙江永鼎律师事务所 33233

代理人 陆永强

(51) Int. Cl.

D05B 7/00 (2006. 01)

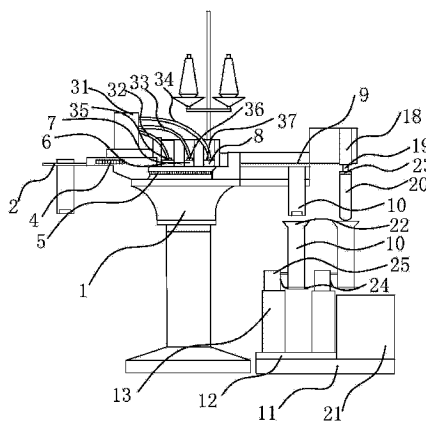
权利要求书2页 说明书6页 附图3页

(54) 发明名称

一种带弹性层的袜子缝头装置

(57) 摘要

本发明提供了一种带弹性层的袜子缝头装置,属于纺织机械技术领域。它解决了现有技术中袜子缝头后不能自动翻面等技术问题。本带弹性层的袜子缝头装置包括机架,机架的右端为袜子的出料端,袜子底端具有橡胶磁片一和橡胶磁片二,导袜筒的筒底开设有一个供袜子穿过的出料口,导袜筒的筒底还固定有一个电磁铁,机架的右端还固定有一个气缸,缸体固定于机架上,活塞杆的下端固连有一个伸缩臂,伸缩臂的正下方具有一个盛料筐,盛料筐固定于盛料座上,伸缩臂能够插接于所述盛料筒内并将袜子推落至所述盛料框内。本发明中的袜子缝头后能够自动翻面,袜子生产效率高。



1. 一种带弹性层的袜子缝头装置, 所述缝头机包括机架(1), 其特征在于, 所述机架(1)上设置有用于输送袜子(30)的送料装置, 所述送料装置包括两根固设于所述机架(1)左端的导轨(2), 所述两根导轨(2)间隔设置且两者之间形成一条用于夹持袜子(30)的夹缝一(3), 所述送料装置还包括沿所述机架(1)长度方向设置的引导链条(4)和送料链条(5), 所述引导链条(4)和送料链条(5)均为两根, 且所述两根引导链条(4)之间具有用于夹持袜子(30)的夹缝二, 所述两根送料链条(5)之间具有用于夹持袜子(30)的夹缝三; 所述机架(1)从左到右还依次固设有用于缝合袜子(30)头部的第一缝头(6)、第二缝头(7)以及用于修剪袜子(30)边料的修边装置(8); 所述机架(1)的右端为袜子(30)的出料端(9), 所述袜子(30)底端的内侧面上具有相对设置的橡胶磁片一(14)和橡胶磁片二(15), 所述橡胶磁片一(14)和橡胶磁片二(15)相靠近的一面磁极相同; 所述出料端(9)的正下方还具有一个导袜筒(10), 所述导袜筒(10)的正下方具有一个盛料座(11), 所述盛料座(11)上设置有一滑轨(12), 所述滑轨(12)的长度方向与所述机架(1)的长度方向相同, 所述缝头机还包括一个滑座(13), 所述滑座(13)的底端滑动连接于所述滑轨(12)上, 所述滑座(13)的顶端与所述导袜筒(10)的筒壁左侧相固连, 所述导袜筒(10)的筒底开设有一个供袜子(30)穿过的出料口(16), 所述出料口(16)呈椭圆形, 且所述导袜筒(10)的筒底还固定有一个电磁铁(17), 所述电磁铁(17)的磁极与橡胶磁片一(14)、橡胶磁片二(15)的磁性相反, 所述电磁铁(17)也呈椭圆状且与所述出料口(16)同心设置; 所述机架(1)的右端还固定有一个气缸, 所述气缸沿竖直方向设置, 所述气缸包括缸体(18)和插接于该缸体(18)内的活塞杆(19), 所述缸体(18)固定于所述机架(1)上, 所述活塞杆(19)的下端固连有一个伸缩臂(20), 所述伸缩臂的正下方具有一个盛料筐(21), 所述盛料筐(21)固定于所述盛料座(11)上, 所述伸缩臂(20)能够插接于所述盛料筒内并将袜子(30)推落至所述盛料筐(21)内; 所述两根导轨(2)的内侧面之间均具有一弹性层(26), 所述弹性层(26)的长度方向与所述导轨(2)的长度方向相同; 所述弹性层(26)包括一粘附于所述导轨内侧壁上的橡胶层。

2. 根据权利要求1所述的带弹性层的袜子缝头装置, 其特征在于, 所述导袜筒(10)的上端具有一个锥形料斗(22), 所述锥形料斗(22)的小端与所述导袜筒(10)的顶端连为一体, 所述锥形料斗(22)的大端的直径大于袜子(30)的内径, 所述导袜筒(10)采用铝合金制成。

3. 根据权利要求2所述的带弹性层的袜子缝头装置, 其特征在于, 所述伸缩臂(20)的顶端具有一个参照物(23), 所述导袜筒(10)的底部具有一个能够检测所述参照物(23)位移变化的位移传感器(24), 所述滑座(13)上固定有一个与所述位移传感器(24)电连接的控制器(25); 当所述参照物(23)位于位移传感器(24)下方时, 所述位移传感器(24)能够将参照物(23)的位移变化转换为电信号并传递给控制器(25), 所述控制器(25)能够吸收所述的电信号并向电磁铁(17)发送断磁指令。

4. 根据权利要求3所述的带弹性层的袜子缝头装置, 其特征在于, 所述橡胶磁片一(14)和橡胶磁片二(15)均呈弧状, 所述橡胶磁片一(14)和橡胶磁片二(15)的形状相同且大小相等。

5. 根据权利要求1所述的带弹性层的袜子缝头装置, 其特征在于, 所述机架(1)上还固定有一个空气动力源(31)、导气管一(32)、导气管二(33)和导气管三(34), 所述导气管

一 (32) 的内端与空气动力源 (31) 相连接,所述导气管一 (32) 的外端可拆卸固定于所述第一缝头 (6) 处;所述导气管二 (33) 的内端与空气动力源 (31) 相连接,所述导气管二 (33) 的外端可拆卸固定于所述第二缝头 (7) 处;所述导气管三 (34) 的内端与所述空气动力源 (31) 相连接,所述导气管三 (34) 的外端可拆卸固定于所述修边装置 (8) 处。

6. 根据权利要求 1 所述的带弹性层的袜子缝头装置,其特征在于,所述导气管一 (32)、导气管二 (33) 和导气管三 (34) 的外端处分别固定有一个磁块一 (35)、磁块二 (36) 和磁块三 (37),所述磁块一 (35) 能够磁性连接于所述第一缝头 (6) 处,所述磁块二 (36) 能够磁性连接于所述第二缝头 (7) 处,所述磁块三 (37) 能够磁性连接于所述修边装置 (8) 处。

7. 根据权利要求 7 所述的带弹性层的袜子缝头装置,其特征在于,所述导气管一 (32)、导气管二 (33) 和导气管三 (34) 的外端处分别固定有一个卡钩一、卡钩二及卡钩三,所述第一缝头 (6) 处具有能够与所述卡钩一相卡接的卡扣一,所述第二缝头 (7) 处具有能够与所述卡钩二相卡接的卡扣二,所述修边装置 (8) 处具有能够与所述卡钩三相卡接的卡扣三。

一种带弹性层的袜子缝头装置

技术领域

[0001] 本发明属于纺织机械技术领域,涉及一种带弹性层的袜子缝头装置。

背景技术

[0002] 袜子缝头装置是织袜企业的主要生产设备之一,通常来说,8到10台织袜子就必须配备一台缝头机。

[0003] 我国专利CN 201520875U公开了一种双机头袜子缝头机装置,该双机头袜子缝合装置包括投入器导口、投入器系统、投入器自锁旋钮、投入器前驱动箱装置、投入器自动升降输送机、袜头修边剪刀系统、机头调线涨力架、断线自停装置、剪刀处吸纱装置、机头缝线感应器、1#机头装置、2#机头装置、2#机头自动升降调节装置、缝头机构袜子输送机系统、后驱动箱等。袜子经人工放入投入器后,分别经过袜头平整、修边、第一道缝合和第二道缝合等过程,最后由后置输送机末端的滚轮将袜子输出而完成了整个袜子的缝头过程。

[0004] 但是,上述专利中的袜子缝头装置存在以下缺点:1、将袜子放入投入器导口时,由于不同的袜子其厚度也不一样,如袜子太厚则不仅放置困难且容易刮伤袜子,如袜子太薄则导口夹不紧袜子,容易使袜子掉落;2、当对袜子进行缝合及修边时,线头及废料容易缠绕于机头或机架上,不能得到及时的清理,从而影响缝头机的正常运行;3、袜子缝头后,其线头都露于外面,即袜子在缝头时,其反面置于外面,缝头结束后需要将其翻一面使回到正面即使用状态,现有技术中的这一工序都是通过人工来完成的,使得袜子的生产效率较低,且操作者的劳动强度大。

发明内容

[0005] 本发明是针对现有的技术存在的上述问题,提供一种带弹性层的袜子缝头装置,本发明所要解决的技术问题是:如何通过使袜子缝头后能够自动翻面,提高袜子的生产效率。

[0006] 本发明的目的可通过下列技术方案来实现:

[0007] 一种带弹性层的袜子缝头装置,所述缝头机包括机架,其特征在于,所述机架上设置有用于输送袜子的送料装置,所述送料装置包括两根固设于所述机架左端的导轨,所述两根导轨间隔设置且两者之间形成一条用于夹持袜子的夹缝一,所述送料装置还包括沿所述机架长度方向设置的引导链条和送料链条,所述引导链条和送料链条均为两根,且所述两根引导链条之间具有用于夹持袜子的夹缝二,所述两根送料链条之间具有用于夹持袜子的夹缝三;所述机架从左到右还依次固设有用于缝合袜子头部的第一缝头、第二缝头以及用于修剪袜子边料的修边装置;所述机架的右端为袜子的出料端,所述袜子底端的内侧面上具有相对设置的橡胶磁片一和橡胶磁片二,所述橡胶磁片一和橡胶磁片二相靠近的一面磁极相同;所述出料端的正下方还具有一个导袜筒,所述导袜筒的正下方具有一个盛料座,所述盛料座上设置有一滑轨,所述滑轨的长度方向与所述机架的长度方向相同,所述缝头机还包括一个滑座,所述滑座的底端滑动连接于所述滑轨上,所述滑座的顶端与所述导

袜筒的筒壁左侧相固连,所述导袜筒的筒底开设有一个供袜子穿过的出料口,所述出料口呈椭圆形,且所述导袜筒的筒底还固定有一个电磁铁,所述电磁铁的磁极与橡胶磁片一、橡胶磁片二的磁性相反,所述电磁铁也呈椭圆状且与所述出料口同心设置;所述机架的右端还固定有一个气缸,所述气缸沿竖直方向设置,所述气缸包括缸体和插接于该缸体内的活塞杆,所述缸体固定于所述机架上,所述活塞杆的下端固连有一个伸缩臂,所述伸缩臂的正下方具有一个盛料筐,所述盛料筐固定于所述盛料座上,所述伸缩臂能够插接于所述盛料筒内并将袜子推落至所述盛料筐内。

[0008] 其工作原理如下:袜子缝头时,先将袜子放置于两根导轨之间的夹缝一中,并用手推至两根引导链条之间的夹缝二中,然后通过电机驱动引导链条运转将袜子引导至送料链条之间的夹缝中,送料链条运转,袜子依次经过第一缝头、第二缝头及修边装置,最后输送至袜子的输出端并向下掉落至导袜筒内,由于袜子的底部内侧壁上设计有磁极相同的橡胶磁片一和橡胶磁片二,所以袜子的底部上于磁片的同性磁力排斥作用呈椭圆状,当袜子掉落至导袜筒的底部,由于导袜筒的底部设计有电磁铁,能够吸附住橡胶磁片一和橡胶磁片二,并使袜子的底端仍呈一个椭圆状,然后通过滑座使导袜筒移动至气缸的正下方,接着活塞杆向下运动并带动伸缩臂插接于导袜筒内,由于导袜筒的底端固定于导袜筒上,当伸缩臂向下运动时,袜子的顶端慢慢向下运动直至运动至袜子底端的下方,即使袜子翻了一面,然后伸缩臂继续运动,此时可将电磁铁的磁性消除,以减小袜子与导袜筒之间的吸附力,直至伸缩臂将袜子推落至盛料筐内;本袜子上设计有橡胶磁片一和橡胶磁片二,使得袜子本身具有一定的磁疗作用,同时又能与导袜筒配合起到翻面作用;本发明中提及的第一缝头、第二缝头及修边装置,这些都是本领域公知的现有技术,与本发明所要解决的技术问题关系不大,在此不加以赘述。综上所述,本发明中的袜子缝头后能够自动翻面,与现有技术相比,其自动化程度高,生产效率高,相应地降低操作者的劳动强度。

[0009] 在上述的一种带弹性层的袜子缝头装置中,所述导袜筒的上端具有一个锥形料斗,所述锥形料斗的小端与所述导袜筒的顶端连为一体,所述锥形料斗的大端的直径大于袜子的内径,所述导袜筒采用铝合金制成。导袜筒的上端设计有锥形料斗后,能够使袜子更易对准导袜筒,方便袜子顺畅地进入导袜筒内;而导袜筒采用铝合金制成,铝合金不会与磁铁相吸,避免导袜筒吸附于导袜筒上,且铝合金的密度较小,从而降低驱动滑座所需的动力,可起到节能的作用。

[0010] 在上述的一种带弹性层的袜子缝头装置中,所述伸缩臂的顶端具有一个参照物,所述导袜筒的底部具有一个能够检测所述参照物位移变化的位移传感器,所述滑座上固定有一个与所述位移传感器电连接的控制装置;当所述参照物位于位移传感器下方时,所述位移传感器能够将参照物的位移变化转换为电信号并传递给控制装置,所述控制装置能够吸收所述的电信号并向电磁铁发送断磁指令。当伸缩臂向下运动至一定位置时,参照物位于位移传感器下方,此时控制装置使电磁铁的磁性断开,减小橡胶磁片一、橡胶磁片二与电磁铁之间的磁力,使得袜子能够更为顺畅地进入盛料筐内;而位移传感器的选择很多,可采用电磁传感器、超声波探头及其它接近开关。

[0011] 在上述的一种带弹性层的袜子缝头装置中,所述橡胶磁片一和橡胶磁片二均呈弧状,所述橡胶磁片一和橡胶磁片二的形状相同且大小相等。将橡胶磁片一和橡胶磁片二均设计为弧状,使其外型与袜子的形状相适配;将橡胶磁片一和橡胶磁片二的形状相同且大

小相等,且能够提高两者的互换性,降低生产开发成本,适于批量生产。

[0012] 在上述的一种带弹性层的袜子缝头装置中,所述两根导轨的内侧面之间均具有一弹性层,所述弹性层的长度方向与所述导轨的长度方向相同。在导轨的内侧面之间设计有弹性层后,将袜子放置于夹缝一内时,弹性层能够发生弹性形变,通过弹力将袜子夹紧,并且可根据袜子的不同厚度,发生不同的弹性形变,即不会刮伤袜子,也不会因为袜子过薄而夹不紧袜子,提高本缝头机的送料稳定性,进而提高缝头机的工作效率,相应地提高袜子的生产效率。

[0013] 在上述的一种带弹性层的袜子缝头装置中,作为一种方案,所述弹性层包括导杆、压簧一和压簧二,所述导杆沿所述导轨的长度方向设置,所述压簧一的两端分别与所述导杆的外端及导轨的外端相固连,所述压簧二的两端分别与所述导杆的内端及导轨的内端相固连。将弹性层设计为导杆、压簧一和压簧二的组合,使弹性层可形变的范围较大,能适合的袜子厚度区域较大。

[0014] 在上述的一种带弹性层的袜子缝头装置中,作为一种方案,所述弹性层包括一粘附于所述导轨内侧壁上的橡胶层。将弹性层设计为橡胶层,操作简单方便且生产成本低,且橡胶质地较软,不会硌伤袜子,但不足之处在于,橡胶的形变范围有限,与压簧的方案相比,其通用性较差。

[0015] 在上述的一种带弹性层的袜子缝头装置中,所述机架上还固定有一个空气动力源、导气管一、导气管二和导气管三,所述导气管一的内端与空气动力源相连接,所述导气管一的外端可拆卸固定于所述第一缝头处;所述导气管二的内端与空气动力源相连接,所述导气管二的外端可拆卸固定于所述第二缝头处;所述导气管三的内端与所述空气动力源相连接,所述导气管三的外端可拆卸固定于所述修边装置处。设计有空气动力源后,可分别通过导气管一、导气管二和导气管三对第一缝头、第二缝头及修边装置处进行吹气或吸气,从而避免线头或废料缠绕于机架上,影响后续的缝头,提高缝头机的工作效率。

[0016] 在上述的一种带弹性层的袜子缝头装置中,所述空气动力源为空气压缩机或吸尘器。将空气动力源设计为一个空气压缩机,能够吹走机架上的废料;将空气动力源设计为吸尘器,则能够直接吸走机架上的废料,清理更加方便。

[0017] 在上述的一种带弹性层的袜子缝头装置中,作为一种方案,所述导气管一、导气管二和导气管三的外端处分别固定有一个磁块一、磁块二和磁块三,所述磁块一能够磁性连接于所述第一缝头处,所述磁块二能够磁性连接于所述第二缝头处,所述磁块三能够磁性连接于所述修边装置处。通过磁性连接使导气管一、导气管二及导气管三与第一缝头、第二缝头及修边装置相连接,操作方便快捷,后期需要维修或更换清理位置也极为方便。

[0018] 在上述的一种带弹性层的袜子缝头装置中,作为另一种方案,所述导气管一、导气管二和导气管三的外端处分别固定有一个卡钩一、卡钩二及卡钩三,所述第一缝头处具有能够与所述卡钩一相卡接的卡扣一,所述第二缝头处具有能够与所述卡钩二相卡接的卡扣二,所述修边装置处具有能够与所述卡钩三相卡接的卡扣三。将导气管一、导气管二和导气管三卡接于第一缝头、第二缝头及修边装置处,与磁性连接相比,其连接稳定性更好一些,但不足之处在于,其如果需要更换清理位置,则需要在相应的位置处配备卡扣。

[0019] 与现有技术相比,本发明具有以下优点:

[0020] 1、本发明中的袜子掉落至导袜筒的底部后,由于导袜筒的底部设计有电磁铁,能

够吸附住橡胶磁片一和橡胶磁片二,并使袜子的底端仍呈一个椭圆状,然后通过滑座使导袜筒移动至气缸的正下方,接着活塞杆向下运动并带动伸缩臂插接于导袜筒内,由于导袜筒的底端固定于导袜筒上,当伸缩臂向下运动时,袜子的顶端慢慢向下运动直至运动至袜子底端的下方,即使袜子翻了一面,然后伸缩臂继续运动,此时可将电磁铁的磁性消除,以减小袜子与导袜筒之间的吸附力,直至伸缩臂将袜子推落至盛料筐内发明中的袜子缝头后能够自动翻面,与现有技术相比,其自动化程度高,生产效率高,相应地降低操作者的劳动强度;

[0021] 2、本发明在导轨的内侧面之间设计有弹性层后,将袜子放置于夹缝一内时,弹性层能够发生弹性形变,通过弹力将袜子夹紧,并且可根据袜子的不同厚度,发生不同的弹性形变,即不会刮伤袜子,也不会因为袜子过薄而夹不紧袜子,提高本缝头机的送料稳定性,进而提高缝头机的工作效率,相应地提高袜子的生病效率;

[0022] 3、设计有空气动力源后,可分别通过导气管一、导气管二和导气管三对第一缝头、第二缝头及修边装置处进行吹气或吸气,从而避免线头或废料缠绕于机架上,影响后续的缝头,提高缝头机的工作效率。

附图说明

[0023] 图 1 是实施例中带弹性层的袜子缝头装置的结构示意图。

[0024] 图 2 是实施例本导轨的结构示意图。

[0025] 图 3 是实施例本导袜筒底部的结构示意图。

[0026] 图 4 是实施例本袜子的剖视图。

[0027] 图中,1、机架;2、导轨;3、夹缝一;4、引导链条;5、送料链条;6、第一缝头;7、第二缝头;8、修边装置;9、出料端;10、导袜筒;11、盛料座;12、滑轨;13、滑座;14、橡胶磁片一;15、橡胶磁片二;16、出料口;17、电磁铁;18、缸体;19、活塞杆;20、伸缩臂;21、盛料筐;22、锥形料斗;23、参照物;24、位移传感器;25、控制器;26、弹性层;27、导杆;28、压簧一;29、压簧二;30、袜子;31、空气动力源;32、导气管一;33、导气管二;34、导气管三;35、磁块一;36、磁块二;37、磁块三。

具体实施方式

[0028] 以下是本发明的具体实施例并结合附图,对本发明的技术方案作进一步的描述,但本发明并不限于这些实施例。

[0029] 如图 1、图 2 所示,本带弹性层的袜子缝头装置包括机架 1,机架 1 上设置有用于输送袜子 30 的送料装置,送料装置包括两根固设于机架 1 左端的导轨 2,两根导轨 2 间隔设置且两者之间形成一条用于夹持袜子 30 的夹缝一 3。具体来讲,两根导轨 2 的内侧面之间均具有一弹性层 26,弹性层 26 的长度方向与导轨 2 的长度方向相同。本实施例中弹性层 26 包括导杆 27、压簧一 28 和压簧二 29,导杆 27 沿导轨 2 的长度方向设置,压簧一 28 的两端分别与导杆 27 的外端及导轨 2 的外端相固连,压簧二 29 的两端分别与导杆 27 的内端及导轨 2 的内端相固连。作为其它方案,弹性层 26 包括一粘附于导轨 2 内侧壁上的橡胶层。

[0030] 如图 1、图 2 所示,本送料装置还包括沿机架 1 长度方向设置的引导链条 4 和送料链条 5,引导链条 4 和送料链条 5 均为两根,且两根引导链条 4 之间具有用于夹持袜子 30 的

夹缝二,两根送料链条 5 之间具有用于夹持袜子 30 的夹缝三。

[0031] 如图 1、图 3、图 4 所示,机架 1 从左到右还依次固设有用于缝合袜子 30 头部的第一缝头 6、第二缝头 7 以及用于修剪袜子 30 边料的修边装置 8;机架 1 的右端为袜子 30 的出料端 9,袜子 30 底端的内侧面上具有相对设置的橡胶磁片一 14 和橡胶磁片二 15,橡胶磁片一 14 和橡胶磁片二 15 相靠近的一面磁极相同;出料端 9 的正下方还具有一个导袜筒 10,导袜筒 10 的正下方具有一个盛料座 11,盛料座 11 上设置有一滑轨 12,滑轨 12 的长度方向与机架 1 的长度方向相同,缝头机还包括一个滑座 13,滑座 13 的底端滑动连接于滑轨 12 上,滑座 13 的顶端与导袜筒 10 的筒壁左侧相固连,导袜筒 10 的筒底开设有一个供袜子 30 穿过的出料口 16,出料口 16 呈椭圆形,且导袜筒 10 的筒底还固定有一个电磁铁 17,电磁铁 17 的磁极与橡胶磁片一 14、橡胶磁片二 15 的磁性相反,电磁铁 17 也呈椭圆状且与出料口 16 同心设置;具体来讲,橡胶磁片一 14 和橡胶磁片二 15 均呈弧状,橡胶磁片一 14 和橡胶磁片二 15 的形状相同且大小相等。导袜筒 10 的上端具有一个锥形料斗 22,锥形料斗 22 的小端与导袜筒 10 的顶端连为一体,锥形料斗 22 的大端的直径大于袜子 30 的内径,导袜筒 10 采用铝合金制成。

[0032] 如图 1、图 3、图 4 所示,机架 1 的右端还固定有一个气缸,气缸沿竖直方向设置,气缸包括缸体 18 和插接于该缸体 18 内的活塞杆 19,缸体 18 固定于机架 1 上,活塞杆 19 的下端固连有一个伸缩臂 20,伸缩臂的正下方具有一个盛料筐 21,盛料筐 21 固定于盛料座 11 上,伸缩臂 20 能够插接于盛料筒内并将袜子 30 推落至盛料筐 21 内。具体来讲,伸缩臂 20 的顶端具有一个参照物 23,导袜筒 10 的底部具有一个能够检测参照物 23 位移变化的位移传感器 24,滑座 13 上固定有一个与位移传感器 24 电连接的控制单元 25;当参照物 23 位于位移传感器 24 下方时,位移传感器 24 能够将参照物 23 的位移变化转换为电信号并传递给控制单元 25,控制单元 25 能够吸收的电信号并向电磁铁 17 发送断磁指令。

[0033] 如图 1 所示,机架 1 上还固定有一个空气动力源 31、导气管一 32、导气管二 33 和导气管三 34,导气管一 32 的内端与空气动力源 31 相连接,导气管一 32 的外端可拆卸固定于第一缝头 6 处;导气管二 33 的内端与空气动力源 31 相连接,导气管二 33 的外端可拆卸固定于第二缝头 7 处;导气管三 34 的内端与空气动力源 31 相连接,导气管三 34 的外端可拆卸固定于修边装置 8 处。本实施例中,导气管一 32、导气管二 33 和导气管三 34 的外端处分别固定有一个磁块一 35、磁块二 36 和磁块三 37,磁块一 35 能够磁性连接于第一缝头 6 处,磁块二 36 能够磁性连接于第二缝头 7 处,磁块三 37 能够磁性连接于修边装置 8 处。作为其它方案,导气管一 32、导气管二 33 和导气管三 34 的外端处分别固定有一个卡钩一、卡钩二及卡钩三,第一缝头 6 处具有能够与卡钩一相卡接的卡扣一,第二缝头 7 处具有能够与卡钩二相卡接的卡扣二,修边装置 8 处具有能够与卡钩三相卡接的卡扣三。

[0034] 本发明的工作原理如下:袜子缝头时,先将袜子放置于两根导轨之间的夹缝一中,并用手推至两根引导链条之间的夹缝二中,然后通过电机驱动引导链条运转将袜子引导至送料链条之间的夹缝中,送料链条运转,袜子依次经过第一缝头、第二缝头及修边装置,最后输送至袜子的输出端并向下掉落至导袜筒内,由于袜子的底部内侧壁上设计有磁极相同的橡胶磁片一和橡胶磁片二,所以袜子的底部上于磁片的同性磁力排斥作用呈椭圆状,当袜子掉落至导袜筒的底部,由于导袜筒的底部设计有电磁铁,能够吸附住橡胶磁片一和橡胶磁片二,并使袜子的底端仍呈一个椭圆状,然后通过滑座使导袜筒移动至气缸的正下方,

接着活塞杆向下运动并带动伸缩臂插接于导袜筒内,由于导袜筒的底端固定于导袜筒上,当伸缩臂向下运动时,袜子的顶端慢慢向下运动直至运动至袜子底端的下方,即使袜子翻了一面,然后伸缩臂继续运动,此时可将电磁铁的磁性消除,以减小袜子与导袜筒之间的吸附力,直至伸缩臂将袜子推落至盛料筐 21 内;本袜子上设计有橡胶磁片一和橡胶磁片二,使得袜子本身具有一定的磁疗作用,同时又能与导袜筒配合起到翻面作用;本发明中提及的第一缝头、第二缝头及修边装置,这些都是本领域公知的现有技术,与本发明所要解决的技术问题关系不大,在此不加以赘述。综上所述,本发明中的袜子缝头后能够自动翻面,与现有技术相比,其自动化程度高,生产效率高,相应地降低操作者的劳动强度。

[0035] 本文中所描述的具体实施例仅仅是对本发明精神作举例说明。本发明所属技术领域的技术人员可以对所描述的具体实施例做各种各样的修改或补充或采用类似的方式替代,但并不会偏离本发明的精神或者超越所附权利要求书所定义的范围。

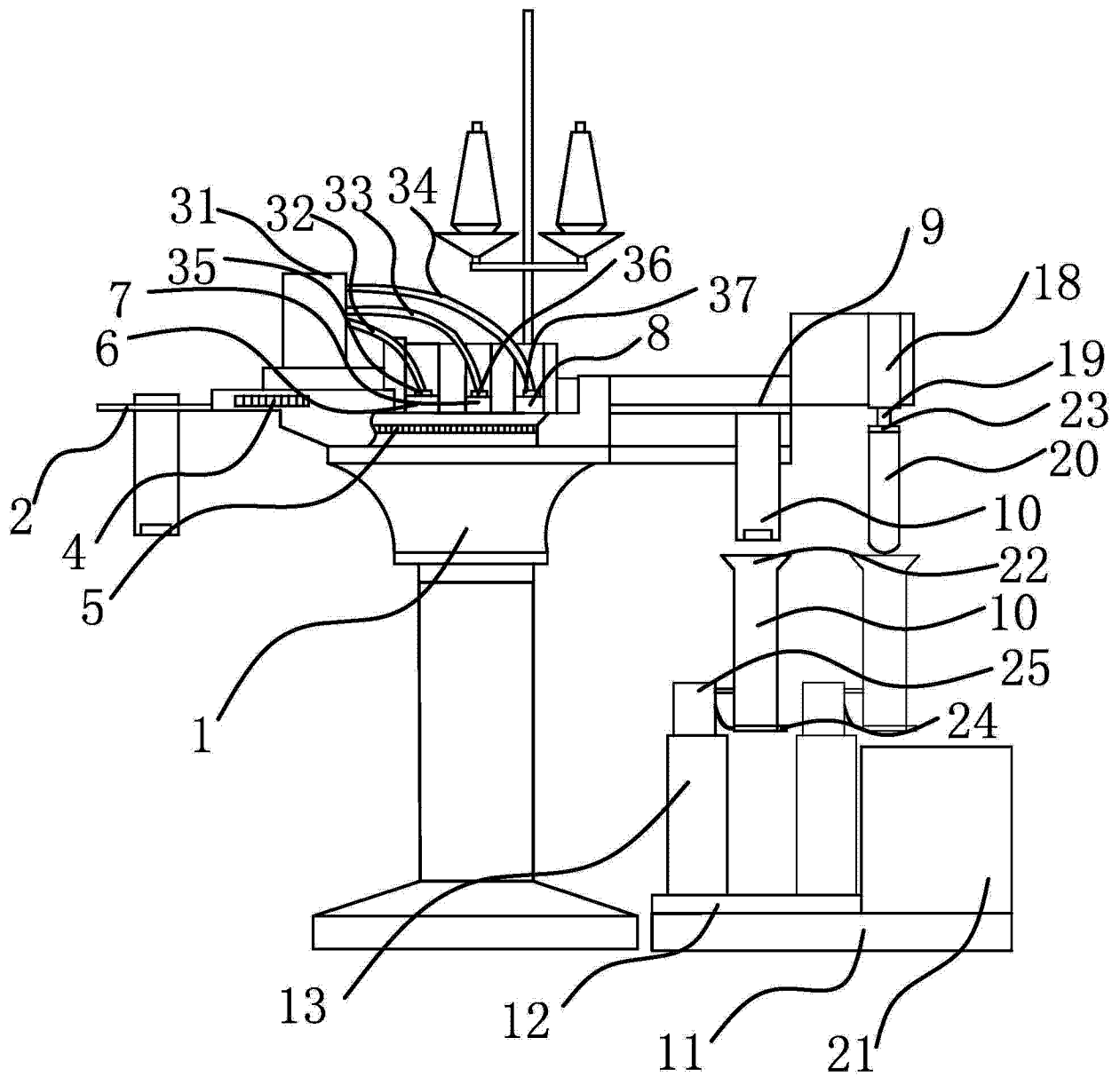


图 1

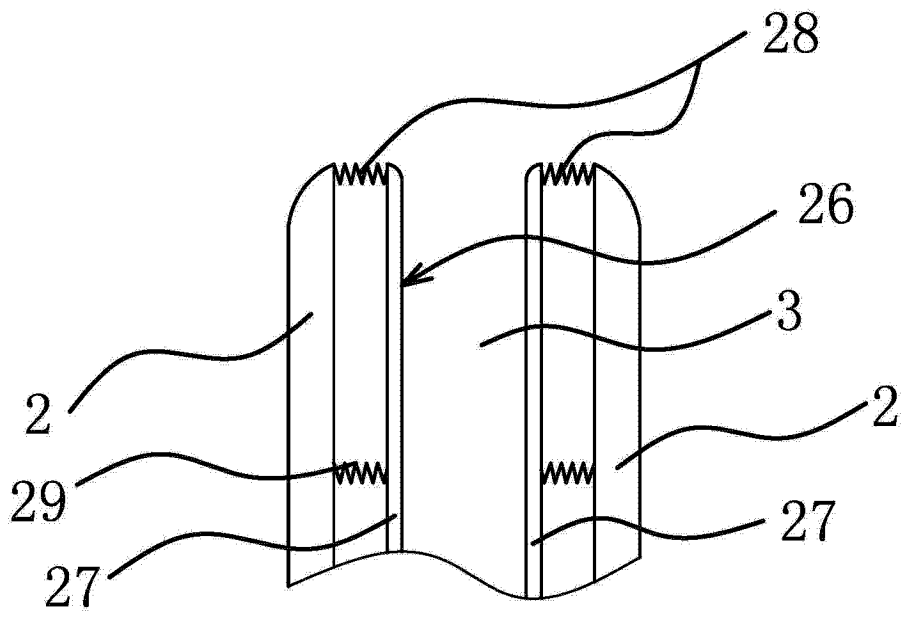


图 2

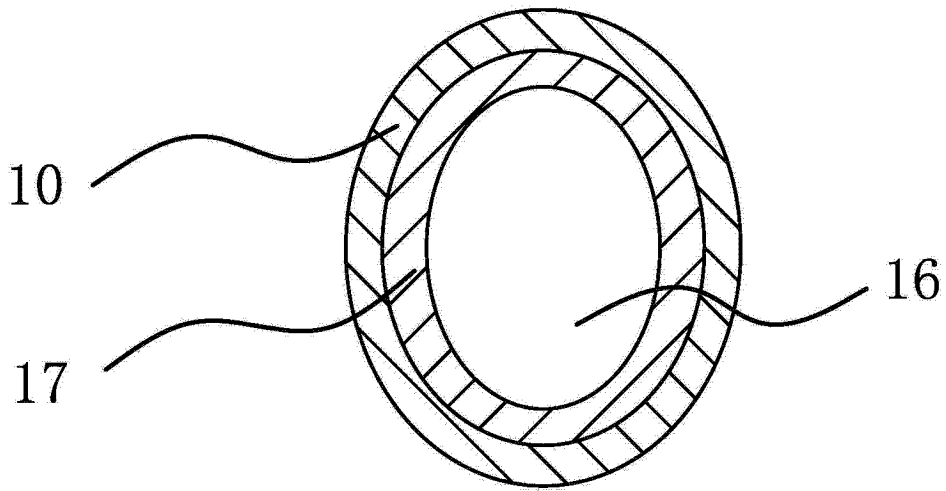


图 3

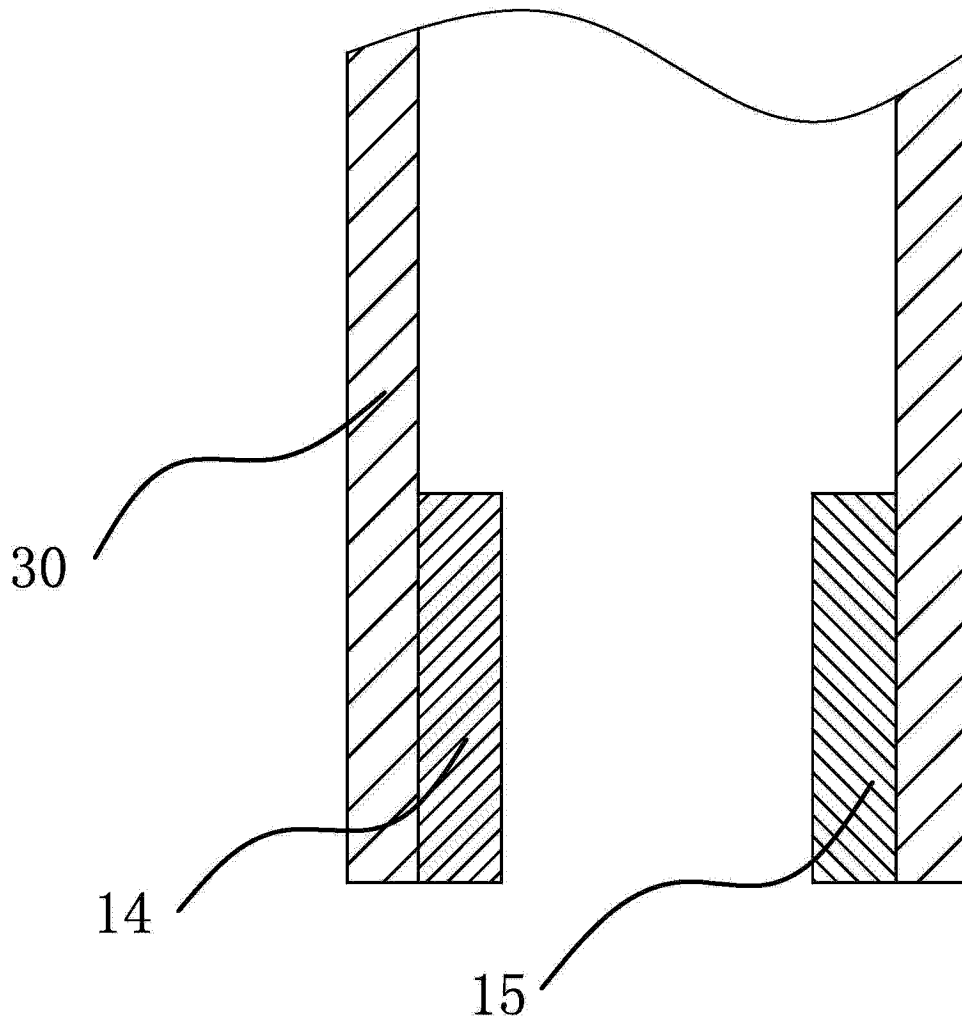


图 4