



(12) 实用新型专利

(10) 授权公告号 CN 201687755 U

(45) 授权公告日 2010. 12. 29

(21) 申请号 200920212620. 6

(22) 申请日 2009. 12. 07

(73) 专利权人 上海天泉泵业集团有限公司
地址 200433 上海市松江区九亭镇连富路
63 号

(72) 发明人 胡理达 胡方斌

(51) Int. Cl.

F04D 29/044 (2006. 01)

F04D 29/62 (2006. 01)

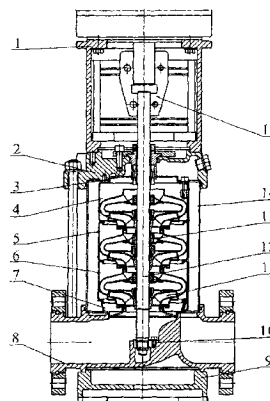
权利要求书 1 页 说明书 1 页 附图 1 页

(54) 实用新型名称

一种新型可拆式轻型多级离心泵

(57) 摘要

本实用新型涉及水泵技术领域,尤其是一种新型可拆式轻型多级离心泵。主要特征在于包括:支架 1、泵头 2、机械密封 3、出水体 4、支撑导叶 5、导叶 6、导流器 7、进出水段 8、底座 9、叶轮 11、轴 12、轴套 13、耐压筒 14、联轴器 15。本实用新型与传统水泵最大的区别,在于轴 12 和联轴器 15 之间是可拆卸的。这种结构设计,最大的优点是便于安装维护,同时替换零件时不用生产多余零部件,降低了维护成本。传统多级泵轴向力不平衡,需要辅助的平衡装置,否则运转不平稳,影响了工作效率并且增加了生产设计成本;本实用新型通过水力平衡解决轴向力,运转平稳低噪音,有效的解决了多级泵运转不平稳的缺陷。产品设计结构紧凑,外形美观实用,稳定性好,便于安装。本实用新型的有益效果是:1. 通过水力平衡解决轴向力,提高泵的效率 and 稳定性。2. 运转平稳低噪音,有效的解决了多级泵运转不平稳的缺陷。3. 产品设计结构紧凑,外形美观实用,稳定性好,便于安装。



1. 一种新型可拆式轻型多级离心泵,其特征在于,包括:支架、泵头、机械密封、出水体、支撑导叶、导叶、导流器、进出水段、底座、叶轮、轴、轴套、耐压筒、联轴器,所述一种新型可拆式轻型多级离心泵,是设有联轴器,轴和联轴器之间是可拆卸的。

一种新型可拆式轻型多级离心泵

技术领域

[0001] 本实用新型涉及水泵技术领域,尤其是一种新型可拆式轻型多级离心泵。

背景技术

[0002] 传统多级泵轴向力不平衡,需要辅助的平衡装置,否则运转不平稳,影响了工作效率并且增加了生产设计成本。

发明内容

[0003] 传统多级泵轴向力不平衡,需要辅助的平衡装置,否则运转不平稳,影响了工作效率并且增加了生产设计成本。一种新型可拆式轻型多级离心泵,主要包括:支架 1、泵头 2、机械密封 3、出水体 4、支撑导叶 5、导叶 6、导流器 7、进出水段 8、底座 9、叶轮 11、轴 12、轴套 13、耐压筒 14、联轴器 15。所述一种新型可拆式轻型多级离心泵,特征是设有联轴器 15,轴 12 和联轴器 15 之间是可拆卸的。这种结构设计,最大的优点是便于安装维护,同时替换零件时不用生产多余零部件,降低了维护成本。同时通过水力平衡解决轴向力,运转平稳低噪音,有效的解决了多级泵运转不平稳的缺陷。产品设计结构紧凑,外形美观实用,稳定性好,便于安装。

[0004] 本实用新型的有益效果是:1. 通过水力平衡解决轴向力,提高泵的效率 and 稳定性。2. 运转平稳低噪音,有效的解决了多级泵运转不平稳的缺陷。3. 产品设计结构紧凑,外形美观实用,稳定性好,便于安装。

附图说明

[0005] 图 1 为本实用新型总体结构示意图

具体实施方式

[0006] 一种新型可拆式轻型多级离心泵,是设有联轴器 15,轴 12 和联轴器 15 之间是可拆卸的。在轴 12 的上端安装可拆卸的联轴器 15,使轴 12 和联轴器 15 之间是可拆卸的。

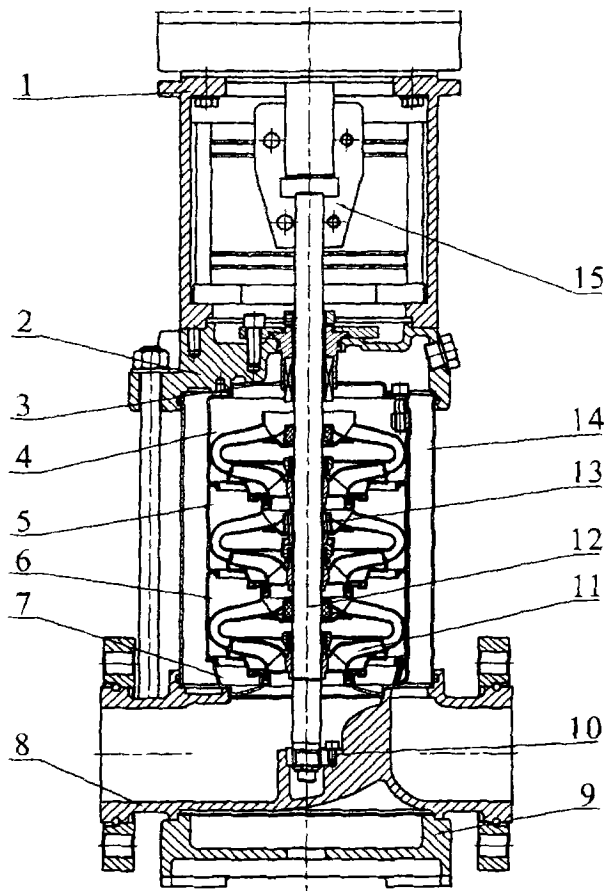


图 1