



ФЕДЕРАЛЬНАЯ СЛУЖБА  
ПО ИНТЕЛЛЕКТУАЛЬНОЙ СОБСТВЕННОСТИ

## (12) ТИТУЛЬНЫЙ ЛИСТ ОПИСАНИЯ ПОЛЕЗНОЙ МОДЕЛИ К ПАТЕНТУ

(21)(22) Заявка: 2012133337/03, 27.07.2012

(24) Дата начала отсчета срока действия патента:  
27.07.2012

Приоритет(ы):

(22) Дата подачи заявки: 27.07.2012

(45) Опубликовано: 20.12.2012 Бюл. № 35

Адрес для переписки:

195112, Санкт-Петербург, а/я 35, ООО  
"Патентно-правовая фирма "НЕВА-  
ПАТЕНТ", пат.пов. Н.Б. Петровой, рег.№ 827

(72) Автор(ы):

Барулин Александр Николаевич (RU),  
Денисов Сергей Владимирович (RU),  
Калинин Николай Михайлович (RU),  
Китайцев Сергей Анатольевич (RU),  
Коган Андрей Данилович (RU),  
Нарышкин Игорь Леонидович (RU),  
Смирнов Юрий Николаевич (RU)

(73) Патентообладатель(и):

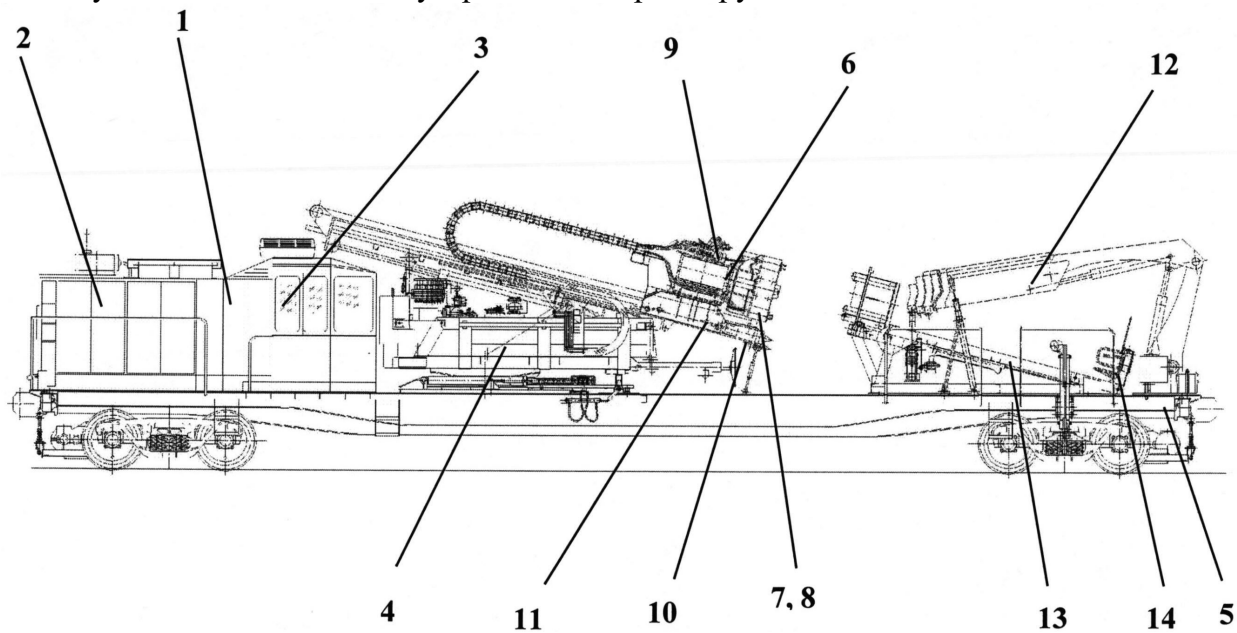
Общество с ограниченной  
ответственностью "Бушевецкий завод" (RU)(54) МАШИНА (МС-1м) ДЛЯ ВИБРОПОГРУЖЕНИЯ СВАЙНЫХ ФУНДАМЕНТОВ ПОД  
ОПОРЫ КОНТАКТНОЙ СЕТИ И СВАЙ

## (57) Формула полезной модели

1. Машина (МС-1м) для вибропогружения свайных фундаментов под опоры контактной сети и свай, содержащая транспортное средство в виде платформы, имеющей силовую установку, кабину со средствами управления и контроля, погрузочно-зарядное и опорно-поворотное устройства, а также рабочий орган - вибропогружатель, имеющий зажимное устройство, снабженное гидроцилиндрами, причем опорно-поворотное устройство имеет направляющую с перемещаемой по ней кареткой, на которой закреплен вибропогружатель, при этом погрузочно-зарядное устройство содержит устройство для загрузки свайных фундаментов и стол для их укладки, отличающаяся тем, что стол выполнен поворотным относительно его продольной оси, которая расположена под наклоном относительно платформы, и имеет возможность подачи с него свайного фундамента и свай в зажимное устройство вибропогружателя посредством подающей каретки, расположенной на столе.

2. Машина (МС-1м) для вибропогружения свайных фундаментов под опоры контактной сети и свай по п.1, отличающаяся тем, что рабочий орган - вибропогружатель, имеет зажимное устройство с тремя гидроцилиндрами, установленными в его корпусе, при этом пара гидроцилиндров расположена на противоположных сторонах корпуса в плоскости, перпендикулярной продольной оси пути, а третий - на смежной стороне в плоскости, параллельной продольной оси пути, при установке оборудования в рабочее положение, причем штоки гидроцилиндров соединены с зажимными механизмами для захвата свайного фундамента или свай и сменных рабочих органов, а вибропогружатель снабжен гидравлическим узлом для быстрого подключения сменных рабочих органов, имеющих специальный оголовок

для их установки в зажимное устройство вибропогрузателя.



RU 1 2 3 0 2 3 U 1

RU 1 2 3 0 2 3 U 1