

19



OFICINA ESPAÑOLA DE
PATENTES Y MARCAS

ESPAÑA



11 Número de publicación: **3 006 335**

51 Int. Cl.:

A01K 1/00

(2006.01)

12

TRADUCCIÓN DE PATENTE EUROPEA

T3

96 Fecha de presentación y número de la solicitud europea: **26.04.2022** **E 22169902 (8)**

97 Fecha y número de publicación de la concesión europea: **23.10.2024** **EP 4268586**

54 Título: **Sistema de desviador de estabulación de ganado y método para proporcionar aire acondicionado a los animales en un establo de estabulación libre**

45 Fecha de publicación y mención en BOPI de la traducción de la patente:
18.03.2025

73 Titular/es:

**COW-WELFARE A/S (100.00%)
Langkær 15
6100 Haderslev, DK**

72 Inventor/es:

WOLLESEN, TOMMY

74 Agente/Representante:

CARVAJAL Y URQUIJO, Isabel

ES 3 006 335 T3

Aviso: En el plazo de nueve meses a contar desde la fecha de publicación en el Boletín Europeo de Patentes, de la mención de concesión de la patente europea, cualquier persona podrá oponerse ante la Oficina Europea de Patentes a la patente concedida. La oposición deberá formularse por escrito y estar motivada; sólo se considerará como formulada una vez que se haya realizado el pago de la tasa de oposición (art. 99.1 del Convenio sobre Concesión de Patentes Europeas).

DESCRIPCIÓN

Sistema de desviador de estabulación de ganado y método para proporcionar aire acondicionado a los animales en un establo de estabulación libre

5

CAMPO DE LA INVENCION

La presente invención se refiere a un sistema de desviador de estabulación de ganado para un establo de estabulación libre, comprendiendo dicho sistema una pluralidad de divisores de estabulación dispuestos en una o más filas que comprenden al menos un miembro de soporte vertical y al menos un miembro de desviador que se extiende lejos del miembro de soporte.

10

La invención también se refiere a un establo de estabulación libre y un método para proporcionar aire acondicionado a los animales en el establo de estabulación libre.

15

ANTECEDENTES DE LA INVENCION

Tales sistemas de desviador de estabulación que comprenden una pluralidad de divisores de estabulación colocados uno al lado del otro son conocidos, por ejemplo, por el documento WO 2010/133226A1. Tal desviador de estabulación comprende un par de postes orientados verticalmente y dispuestos en fila con miembros de desviador que se extienden desde tales postes formando de este modo compartimentos para los animales. Otros ejemplos de tales sistemas de manejo de reses para estabulaciones libres de ganado se conocen por los documentos US 6.467.434 B1 y US 6.318.297 B1.

20

En particular, el sistema divulgado en el documento WO 2010/133226A1 proporciona comodidad y bienestar a los animales gracias a los desviadores plegables y desviables que reducen el riesgo de herir a los animales. Sin embargo, se reconoce que, aunque una vaca cuando descansa en los compartimentos están bien y entonces produce más leche, sigue habiendo un problema de comodidad debido a la temperatura en el establo. Esto es especialmente problemático durante los meses de verano y en algunas regiones más cálidas del planeta. Si una vaca experimenta temperaturas superiores a aproximadamente 20 °C, el calor provoca malestar y una menor producción de leche.

25

30

El documento US 3 168 888 A divulga un sistema de desviador de estabulación de ganado para un establo de estabulación libre, comprendiendo dicho sistema una pluralidad de divisores de estabulación dispuestos en una o más filas que comprenden al menos un miembro de soporte vertical y al menos un miembro de desviador que se extiende lejos del miembro de soporte.

35

El documento US 3 168 888 A también divulga un método para proporcionar aire acondicionado a los animales en un establo de estabulación libre.

40

Así pues, un objeto de la presente invención es proporcionar un sistema de desviador de estabulación para un establo libre de ganado que mejore la comodidad del ganado manejado en su interior.

SUMARIO DE LA INVENCION

45

Este objeto se logra en un primer aspecto de la invención proporcionando un sistema de desviador de estabulación de ganado para un establo de estabulación libre como se define en la reivindicación 1, comprendiendo dicho sistema una pluralidad de divisores de estabulación dispuestos en una o más filas que comprenden al menos un miembro de soporte vertical y al menos un miembro de desviador que se extiende lejos del miembro de soporte, en donde el al menos un miembro de desviador está provisto de un miembro tubular con una pluralidad de orificios de aire, y que dicho miembro tubular está conectado a un suministro de aire.

50

En la realización actualmente preferida, el al menos un miembro tubular está integrado en el al menos un miembro de desviador, que está provisto como un miembro tubular alargado con un espacio interior hueco y con una pluralidad de orificios de aire, y que dicho espacio hueco está conectado a un suministro de aire.

55

En una realización alternativa, el al menos un miembro tubular con una pluralidad de orificios de aire está unido al al menos un miembro de desviador y conectado al suministro de aire.

Como se define en la reivindicación 16, la invención también se refiere a un establo de estabulación libre que comprende un sistema de desviador de estabulación de ganado como se define en una cualquiera de las reivindicaciones 10 a 14, en donde al menos una única fila de postes de soporte está provista de miembros de desviador que apuntan en la misma dirección y con el colector provisto por encima de dicha fila y que proporciona suministro de aire a los miembros de desviador de la al menos una fila.

60

65

De acuerdo con un tercer aspecto de la invención, como se define en la reivindicación 18, también se proporciona

un método para proporcionar aire acondicionado a los animales en un establo de estabulación libre, comprendiendo dicho método las etapas de

- 5 - proporcionar un sistema de desviador de estabulación de ganado, tal como un sistema de acuerdo con una cualquiera de las reivindicaciones 1-15, que comprende una pluralidad de divisores de estabulación dispuestos en una o más filas que comprenden al menos un miembro de soporte vertical y al menos un miembro de desviador que se extiende lejos del miembro de soporte, en donde el al menos un miembro de desviador está provisto de un miembro tubular con una pluralidad de orificios de aire, y que dicho miembro tubular está conectado a un suministro de aire, por ejemplo, donde el miembro tubular está incorporado en el al menos un miembro de desviador, que está provisto como un miembro tubular alargado con un espacio interior hueco y con una pluralidad de orificios de aire, y que dicho espacio hueco está conectado a un suministro de aire, y
- 10 - proporcionar un flujo de aire a través de los orificios en el al menos un miembro de desviador proporcionando un colector que está en comunicación de fluidos con el espacio interior de dicho al menos un miembro de desviador, y
- 15 - suministrar aire a dicho colector.

Gracias a la invención, ventajosamente hay provista una ventilación de aire integrada en los desviadores de estabulación para que los animales, en particular las vacas, puedan experimentar una agradable brisa de aire fresco al estar de pie o tumbadas en los compartimentos de la estabulación libre. El flujo de aire a través de los orificios de los miembros de desviador refresca las vacas en las proximidades de los miembros de desviador. El aire se suministra al espacio interior hueco de los miembros de desviador con una pluralidad de orificios de aire y que este espacio hueco está conectado al suministro de aire. El aire es preferentemente soplado o aspirado hacia la nave ganadera desde el exterior y proporciona un efecto refrescante cómodo para las vacas en los compartimentos de estabulación entre los miembros de desviador, así como una ventilación general de la estabulación libre.

Esta solución es ventajosa, ya que las reses tienden a sufrir estrés térmico cuando la temperatura supera aproximadamente los 20 °C y las vacas pueden entonces buscar el efecto refrescante cuando los animales lo deseen simplemente encontrando un lugar en la estabulación libre junto a un desviador con ventilación de aire en el sistema de desviador de estabulación de acuerdo con la invención. Para vacas lecheras, esto se traduce en una pérdida de producción considerable, sobre todo cuando las producciones lecheras se sitúan en climas cálidos. Así mismo, es ventajoso que el sistema de desviador de estabulación de ganado permita que las vacas se tumben mientras se refrescan, ya que se sabe que las vacas lecheras producen más leche cuando están tumbadas.

En las realizaciones preferidas de la invención, una pluralidad de miembros de desviador se extienden lejos del al menos un miembro de soporte vertical. En particular, la pluralidad de miembros de desviador comprende un miembro de desviador superior y un miembro de desviador inferior, en donde al menos el miembro de desviador superior está provisto de orificios de aire. De esta manera, se logra un diseño ventajoso del sistema de desviador de estabulación que resulta cómodo para los animales, además de relativamente sencillo de instalar en la nave ganadera. En una realización particular del mismo, el desviador superior y el desviador inferior están formados en una sola pieza con una sección distal curvada o conectados entre sí por una sección curvada. De esta manera, pueden evitarse los extremos distales puntiagudos de los desviadores.

Preferentemente, el sistema de desviador de estabulación comprende al menos un miembro transversal que se extiende perpendicularmente a la pluralidad de miembros de desviador, estando preferentemente dispuesto en los miembros de desviador superiores al estar montado en los mismos. Este al menos un miembro transversal también puede estar provisto de orificios y conectado al suministro de aire.

En una realización preferida, el al menos un miembro de desviador y/o el al menos un miembro transversal están provistos de un revestimiento de un material blando o elástico, tal como caucho, un polímero o similares. Esto garantiza una textura superficial suave y aumenta de este modo la comodidad de los animales.

El al menos un miembro de desviador, el al menos un miembro de soporte y/o el al menos un miembro transversal pueden estar hechos de tubos de metal, tal como acero galvanizado. Esto permite una fabricación rentable del sistema de desviador de estabulación. Alternativamente, el al menos un miembro de desviador, el al menos un miembro de soporte y/o el al menos un miembro transversal pueden estar hechos de un material flexible o desviable, tal como plástico o fibras de vidrio. Se trata de una elección de material poco costosa y permite aumentar la comodidad y el bienestar de los animales en el sistema de desviador de estabulación de acuerdo con la invención.

Ventajosamente, el suministro de aire comprende una fuente de suministro de aire y un colector para suministrar aire a una pluralidad de miembros de desviador. Asimismo, el colector está preferentemente conectado a una serie de tubos de suministro para proporcionar comunicación de fluidos entre el colector y cada uno del al menos un miembro de desviador. Los tubos de suministro pueden ser mangueras flexibles conectadas a tubos de conector más rígidos en el poste de soporte y/o los miembros de desviador y/o los miembros transversales.

El colector está ventajosamente conectado a un suministrador de aire, tal como un soplador, para proporcionar un flujo de aire en el colector y hacia el interior del al menos un miembro de desviador y hacia fuera a través de los orificios en el mismo. Preferentemente, el colector es una manguera flexible adaptada para montarse por encima de los desviadores de estabulación. Esta disposición del sistema de suministro de aire facilita el montaje en una nave ganadera y la fabricación fuera de las instalaciones, ya que permite un almacenamiento compacto y, de este modo, un fácil transporte hasta la edificación donde se va a montar.

Ventajosamente, la fuente de suministro de aire es un soplador de aire o un proveedor de succión de aire, tal como un compresor o una bomba de succión de aire, preferentemente provisto fuera de la nave ganadera para que se aspire aire fresco hacia el interior de la estabulación libre dentro de la nave ganadera. Esto garantiza un sistema de aire acondicionado cómodo para los animales en la estabulación, además de una ventilación del establo.

El flujo de aire a los animales puede proporcionarse mediante el colector provisto por encima de una o más filas de desviadores de estabulación. Al estar provisto el colector por encima del sistema de desviador de estabulación, se aprovecha al máximo el espacio del establo o la nave ganadera.

En algunas configuraciones del sistema de desviador de estabulación, resulta ventajoso que el colector sea común a al menos dos filas de desviadores de estabulación. Esto requiere menos componentes de instalación y hace un uso eficiente del espacio en la nave ganadera por encima de los animales.

El suministro de aire al colector puede realizarse soplando aire hacia el interior del colector o aspirando aire hacia el interior del colector.

DESCRIPCIÓN DETALLADA

A continuación, la invención se describe con más detalle haciendo referencia a las realizaciones que se muestran en los dibujos adjuntos, en los que:

- la figura 1 es una vista esquemática de una primera realización de la invención;
- la figura 2 es una vista esquemática de una segunda realización de la invención;
- la figura 3 es una ilustración de la segunda realización de la figura 2 durante su uso;
- la figura 4 es una vista superior esquemática de un sistema de desviador de estabulación de acuerdo con la segunda realización;
- la figura 5 es una vista esquemática detallada del suministro de aire de la invención;
- la figura 6 es una ilustración de la segunda realización de la invención de la figura 2 con un ejemplo de la ventilación de aire;
- la figura 7 es una ilustración de la primera realización de la invención de la figura 1 con un ejemplo de la ventilación de aire;
- la figura 8 es una ilustración de la realización de la invención de la figura 4 con un ejemplo de la ventilación de aire;
- las figuras 9 y 10 son ilustraciones en perspectiva de un ejemplo de un sistema de desviador de estabulación en un establo libre de acuerdo con la invención.

Con referencia a las figuras, se muestran una primera y una segunda realización de un sistema de desviador de estabulación de acuerdo con la invención, donde está provista una única fila de compartimentos en la figura 1 y 7, y en la figura 2 y 6 se muestra una segunda realización donde están provistas dos filas de compartimentos para los animales.

El sistema de divisor de estabulación comprende un miembro de soporte vertical 1 que se extiende hacia el suelo o el piso del establo. El miembro de soporte vertical 1 puede montarse alternativamente sobre una estructura de soporte en el suelo o el piso. El miembro de soporte 1 puede ser hueco o macizo y estar hecho de un material rígido tal como hierro, acero, madera o materiales similares. El miembro de soporte 1 puede tener cualquier forma de sección transversal, preferentemente cuadrada o circular. Las dimensiones del miembro de soporte vertical 1 pueden depender del uso previsto de los divisores de estabulación, por ejemplo, el tipo y el tamaño de los animales.

Un miembro inferior 2 puede montarse en el miembro de soporte vertical 1 cerca del suelo o el piso. Un extremo del miembro inferior 2 puede afianzarse al miembro de soporte vertical 1 en una posición determinada utilizando un accesorio de montaje 3. El accesorio de montaje 3 puede tener una construcción que le permita moverse hacia arriba o hacia abajo en el miembro de soporte 1. El accesorio de montaje 3 puede unirse al miembro inferior 2 y/o el miembro de soporte vertical 1 utilizando pernos, tornillos o cualquier otro tipo de medio de sujeción. Alternativamente, el miembro inferior 2 puede montarse directamente sobre el miembro de soporte 1 utilizando cualquier tipo de medio de sujeción o mediante soldadura o cualquier proceso similar.

Un miembro superior 4 puede montarse en el miembro de soporte vertical 1 en el extremo opuesto. El miembro superior 4 se afianza al miembro de soporte vertical 1 en una posición determinada utilizando un accesorio de montaje 5. El accesorio de montaje 5 puede tener una construcción que le permita moverse hacia arriba o hacia

abajo en el miembro de soporte 1. El accesorio de montaje 5 puede unirse al miembro superior 4 y/o el miembro de soporte vertical 1 utilizando pernos, tornillos o cualquier otro tipo de medio de sujeción. La posición del miembro superior 5 puede ajustarse de acuerdo con el tamaño de los animales. En una realización preferida, los accesorios de montaje 3, 5 pueden ser idénticos.

5

En una realización preferida, el miembro inferior 2 se extiende más que el miembro superior 4. El miembro inferior 2 y/o el miembro superior 4 también pueden moverse en la dirección longitudinal de acuerdo con el uso previsto de los divisores de estabulación y el tamaño de los animales.

10

El miembro inferior 2 puede extenderse lejos del miembro de soporte 1 en un ángulo predeterminado con respecto a la dirección longitudinal del miembro de soporte. El miembro superior 4 puede extenderse lejos del miembro de soporte 1 en un segundo ángulo predeterminado (tal como sustancialmente perpendicular) con respecto a la dirección longitudinal del miembro de soporte. El miembro superior 4 puede tener un ángulo diferente con respecto al miembro de soporte 1 o el mismo ángulo que el miembro inferior 2. Esto permite colocar los miembros inferior y superior en ángulos óptimos con respecto al tamaño de los animales.

15

Entre los miembros superiores 4, está provisto un miembro transversal 6. Este miembro transversal 6 cumple la función de barra para el cuello en la configuración de estabulación libre.

20

En la realización actualmente preferida, al menos el miembro superior 4 es hueco y está hecho de un material tubular, por ejemplo, materiales rígidos tales como hierro o acero, o materiales flexibles o desviables tales como fibra de vidrio o un material polimérico. Preferentemente, también el miembro inferior 2 es hueco. Los miembros de desviador huecos 2, 4 están preferentemente cerrados en sus extremos distales, es decir, sus extremos opuestos a los accesorios de montaje 3, 5. Al menos uno de los miembros de desviador superior e inferior 2, 4 está provisto de orificios 7 (no mostrados en las figuras 1 y 2, véanse las figuras 6 y 7) de modo que el aire pueda escapar de los espacios huecos interiores de los miembros tubulares 2, 4 a través de tales orificios. Los espacios interiores huecos de los miembros de desviador 2, 4 están conectados a un tubo de suministro 8 que recibe aire de un suministro de aire y transfiere el aire a través de conectores de flujo 8a y 8b y un tubo de suministro intermedio 8c. Aunque no se muestra en las figuras, en algunas realizaciones, el miembro transversal 6 también puede estar provisto de orificios (o miembros tubulares con orificios de aire) y conectado al suministro de aire.

25

30

Además de que los tubos de suministro 8 sean preferentemente rígidos relativamente de modo que un animal no pueda doblar, deformar o romperlos de otro modo el tubo, el suministro de aire también incluye mangueras de conexión 9 que conectan los tubos de suministro 8 a un colector 10, que, como se muestra en las figuras, está provisto por encima de la fila o las filas (figura 1 y figura 2, respectivamente). El colector 10 es preferentemente una manguera grande, que puede montarse colgada del techo de la nave ganadera (no se muestra) en la que está instalado el sistema de desviador de estabulación. Entonces, el colector 10 se conecta a través de una pieza de manguera 11 a un soplador 12 (véanse, por ejemplo, las figuras 4, 5 y 8-10).

35

40

El aire fluye desde el colector hacia el interior de las mangueras y los tubos de suministro 8, 9 y hacia el interior del espacio interior de los miembros de desviador 2, 4 y hacia fuera a través de los orificios 7, de modo que se crea una brisa de aire 17 en las proximidades de los miembros de desviador 2, 4. Como puede apreciarse a partir de la ilustración de la figura 3, los animales 14 experimentarán entonces una brisa refrescante cuando se encuentren en un compartimento entre miembros de desviador 2, 4 adyacentes en el sistema de desviador de estabulación.

45

En las figuras 6-8, las realizaciones de las figuras 1-4 del sistema de desviador de estabulación con el suministro de aire se muestran donde se indican las brisas de aire 17.

50

Como se muestra en las figuras 4, 6 y 10, el soplador 12 puede colocarse ventajosamente fuera de la nave ganadera, es decir, en el exterior de la pared exterior 13 de la nave ganadera. Esto es ventajoso, ya que el aire fresco puede suministrarse hacia el interior del establo libre en la nave ganadera y contribuir a la ventilación de la nave ganadera, aumentando de este modo el bienestar y la comodidad de los animales en su interior.

55

En las figuras 9 y 10, se muestra un ejemplo de un sistema de desviador de estabulación instalado en una edificación de establo libre, donde los desviadores de estabulación están dispuestos en una única fila, tal como también se muestra, por ejemplo, en la figura 1.

60

En la divulgación actual, el término "ganado" engloba todos los tipos de animales domésticos criados y/o mantenidos en un entorno agrícola para proporcionar mano de obra y producir materias primas.

65

Aunque la presente invención se ha descrito en relación con las realizaciones especificadas, no debería interpretarse que está limitada en modo alguno a los ejemplos presentados. El alcance de la presente invención se establece mediante el conjunto de reivindicaciones adjuntas. En el contexto de las reivindicaciones, las expresiones "que comprende" o "comprende" no excluyen otros posibles elementos o etapas. También, la mención de referencias tales como "un" o "una", etc. no debe interpretarse como excluyente de una pluralidad. El uso de

signos de referencia en las reivindicaciones con respecto a los elementos indicados en las figuras tampoco se interpretará como una limitación del alcance de la invención. Asimismo, las características individuales mencionadas en diferentes reivindicaciones, posiblemente puedan combinarse ventajosamente, y la mención de estas características en diferentes reivindicaciones no excluye que una combinación de características no sea posible y ventajosa.

5

REIVINDICACIONES

- 5 1. Un sistema de desviador de estabulación de ganado para un establo de estabulación libre, comprendiendo dicho sistema una pluralidad de divisores de estabulación dispuestos en una o más filas que comprenden al menos un miembro de soporte vertical (1) y al menos un miembro de desviador que se extiende lejos del miembro de soporte, caracterizado por que el al menos un miembro de desviador está provisto de un miembro tubular (2, 4) con una pluralidad de orificios de aire (7), y por que dicho miembro tubular está conectado a un suministro de aire.
- 10 2. Un sistema de desviador de ganado de acuerdo con la reivindicación 1, en donde el al menos un miembro tubular (2, 4) está integrado en el al menos un miembro de desviador, que está provisto como un miembro tubular alargado con un espacio interior hueco y con una pluralidad de orificios de aire (7), y que dicho espacio hueco está conectado a un suministro de aire.
- 15 3. Un sistema de desviador de ganado de acuerdo con la reivindicación 1 o 2, en donde una pluralidad de miembros de desviador se extienden lejos del al menos un miembro de soporte vertical (1).
- 20 4. Un sistema de desviador de ganado de acuerdo con la reivindicación 3, en donde la pluralidad de miembros de desviador comprende un miembro de desviador superior (4) y un miembro de desviador inferior (2), en donde al menos el miembro de desviador superior está provisto de orificios de aire (7).
- 25 5. Un sistema de desviador de ganado de acuerdo con la reivindicación 4, en donde el desviador superior (4) y el desviador inferior (2) están formados en una sola pieza con una sección distal curvada o conectados entre sí por una sección curvada.
- 30 6. Un sistema de desviador de estabulación de ganado de acuerdo con una cualquiera de las reivindicaciones anteriores, en donde el sistema de desviador de estabulación comprende al menos un miembro transversal (6) que se extiende perpendicularmente a la pluralidad de miembros de desviador, estando preferentemente dispuesto en los miembros de desviador superiores al estar montado en los mismos.
- 35 7. Un sistema de desviador de estabulación de ganado de acuerdo con una cualquiera de las reivindicaciones anteriores, en donde el al menos un miembro de desviador y/o el al menos un miembro transversal (6) están provistos de un revestimiento de un material blando o elástico, tal como caucho, un polímero o similares.
- 40 8. Un sistema de desviador de estabulación de ganado de acuerdo con una cualquiera de las reivindicaciones anteriores, en donde el al menos un miembro de desviador, el al menos un miembro de soporte (1) y/o el al menos un miembro transversal (6) están hechos de tubos de metal, tal como acero galvanizado.
- 45 9. Un sistema de desviador de estabulación de ganado de acuerdo con una cualquiera de las reivindicaciones 1-7, en donde el al menos un miembro de desviador, el al menos un miembro de soporte (1) y/o el al menos un miembro transversal (6) están hechos de un material flexible o desviable, tal como plástico o fibras de vidrio.
- 50 10. Un sistema de desviador de estabulación de ganado de acuerdo con una cualquiera de las reivindicaciones anteriores, en donde el suministro de aire comprende una fuente de suministro de aire y un colector (10) para suministrar aire a una pluralidad de miembros tubulares de los miembros de desviador.
- 55 11. Un sistema de desviador de ganado de acuerdo con la reivindicación 10, en donde el colector (10) está conectado a una serie de tubos de suministro (8) para proporcionar comunicación de fluidos entre el colector (10) y cada uno de los miembros tubulares de la pluralidad de miembros de desviador.
- 60 12. Un sistema de desviador de ganado de acuerdo con la reivindicación 10 u 11, en donde el colector (10) está conectado a un suministrador de aire, tal como un soplador, para proporcionar un flujo de aire en el colector y hacia el interior del al menos un miembro tubular del al menos un miembro de desviador y hacia fuera a través de los orificios (7) en el mismo.
- 65 13. Un sistema de desviador de estabulación de ganado de acuerdo con una cualquiera de las reivindicaciones 10-12, en donde el colector (10) es una manguera flexible adaptada para montarse por encima de los desviadores de estabulación.
14. Un sistema de desviador de estabulación de ganado de acuerdo con una cualquiera de las reivindicaciones 10-13, en donde la fuente de suministro de aire es un soplador de aire (12) o un proveedor de succión de aire, tal como un compresor o una bomba de succión de aire.
15. Un sistema de desviador de estabulación de ganado de acuerdo con cualquiera de las reivindicaciones anteriores, en donde el al menos un miembro tubular con una pluralidad de orificios de aire (7) está unido al al menos un miembro de desviador y conectado al suministro de aire.

- 5 16. Un establo de estabulación libre que comprende un sistema de desviador de estabulación de ganado de acuerdo con una cualquiera de las reivindicaciones 10 a 14, en donde al menos una única fila de postes de soporte (1) está provista de miembros de desviador que apuntan en la misma dirección y con el colector (10) provisto por encima de dicha fila y que proporciona suministro de aire a los miembros de desviador de la al menos una fila.
- 10 17. Un establo de estabulación libre de acuerdo con la reivindicación 16, en donde al menos dos filas de postes de soporte (1) están provistas de miembros de desviador que apuntan en direcciones opuestas y con un colector común (10) provisto por encima de dichas filas y que proporciona suministro de aire a los miembros de desviador de ambas de al menos dos filas.
- 15 18. Un método para proporcionar aire acondicionado a los animales en un establo de estabulación libre, comprendiendo dicho método las etapas de
- 20 - proporcionar un sistema de desviador de estabulación de ganado, tal como un sistema de acuerdo con una cualquiera de las reivindicaciones 1-15, que comprende una pluralidad de divisores de estabulación dispuestos en una o más filas que comprenden al menos un miembro de soporte vertical (1) y al menos un miembro de desviador que se extiende lejos del miembro de soporte, en donde el al menos un miembro de desviador está provisto de un miembro tubular (2, 4) con una pluralidad de orificios de aire (7), y que dicho miembro tubular está conectado a un suministro de aire, por ejemplo, donde el miembro tubular está incorporado en el al menos un miembro de desviador, que está provisto como un miembro tubular alargado con un espacio interior hueco y con una pluralidad de orificios de aire, y que dicho espacio hueco está conectado a un suministro de aire, y
- 25 - proporcionar un flujo de aire a través de los orificios en el al menos un miembro de desviador proporcionando un colector (10) que está en comunicación de fluidos con el espacio interior de dicho al menos un miembro de desviador, y
- suministrar aire a dicho colector.
- 30 19. Un método de acuerdo con la reivindicación 18, de modo que el flujo de aire se proporciona mediante el colector (10) provisto por encima de dichas una o más filas de desviadores de estabulación, y de modo que el colector es preferentemente común a al menos dos filas de desviadores de estabulación.
20. Un método de acuerdo con la reivindicación 18 o 19, de modo que el suministro de aire al colector (10) se realiza soplando aire hacia el interior del colector o de modo que el suministro de aire al colector se realiza aspirando aire hacia el interior del colector.

DIBUJOS

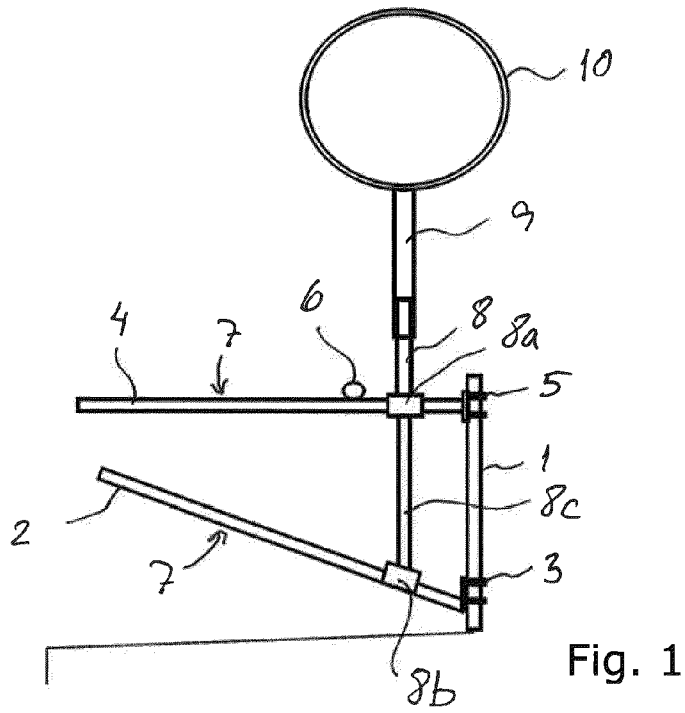


Fig. 1

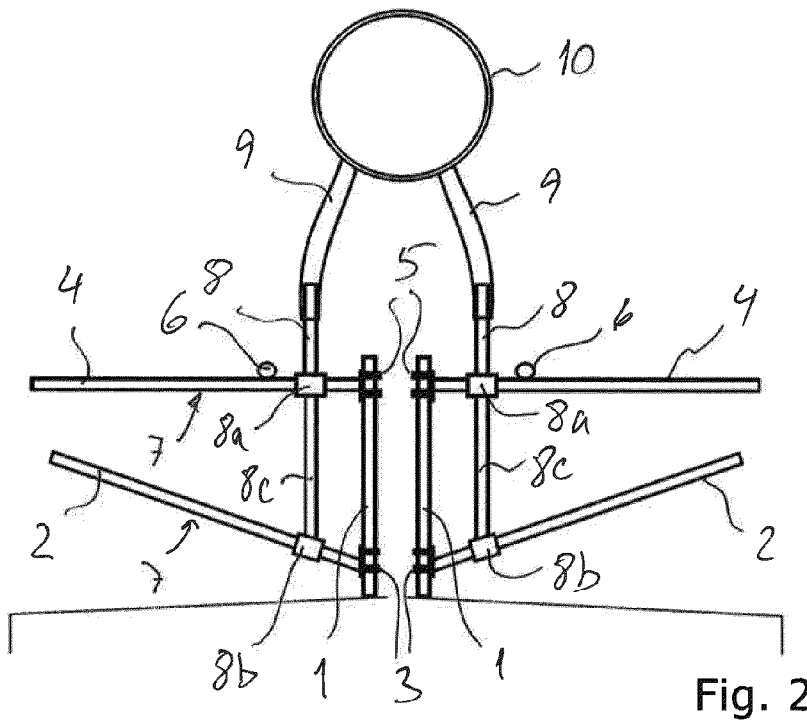


Fig. 2

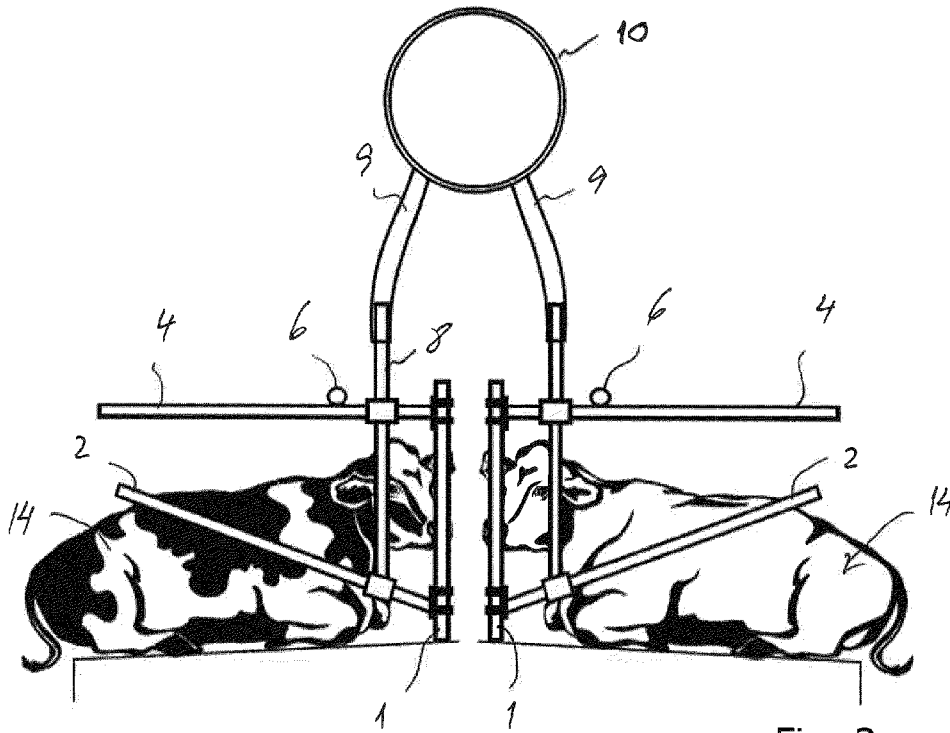


Fig. 3

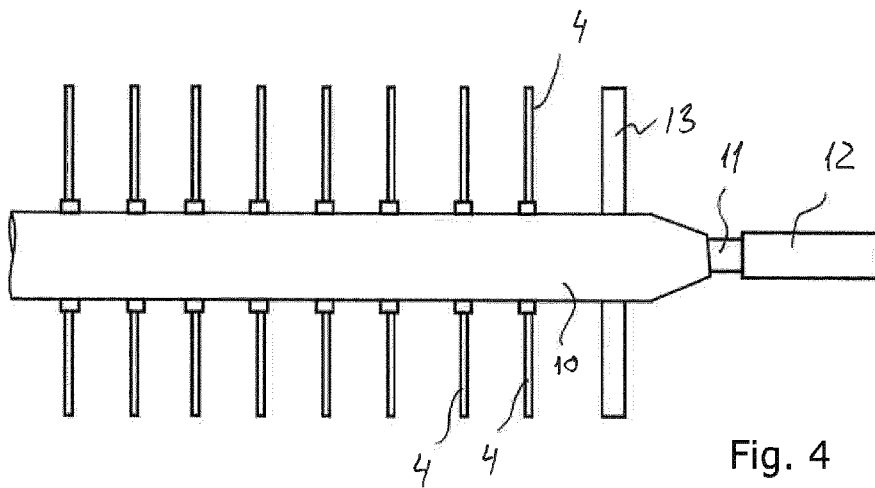
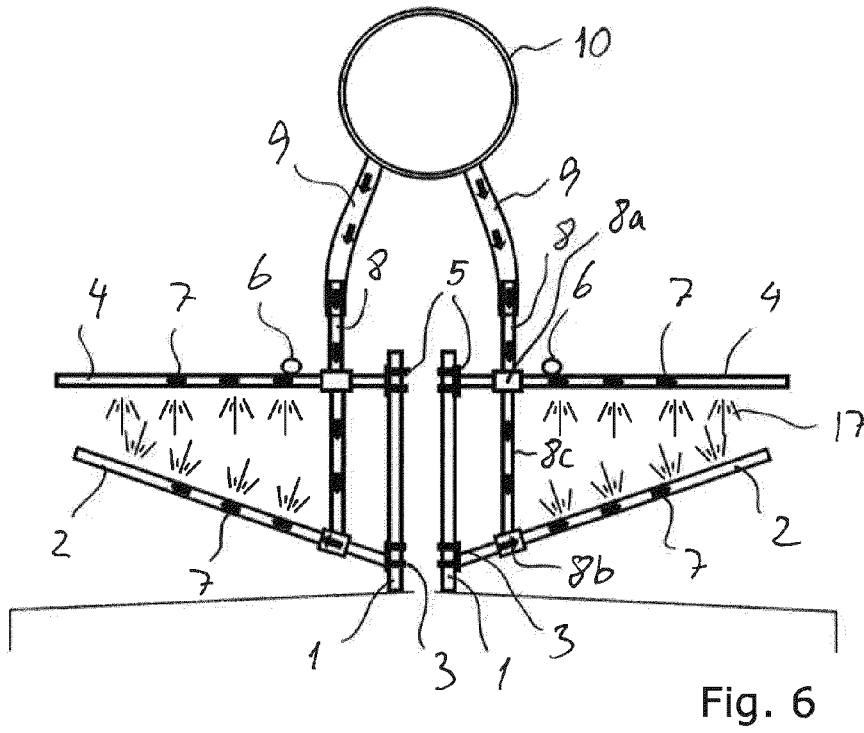
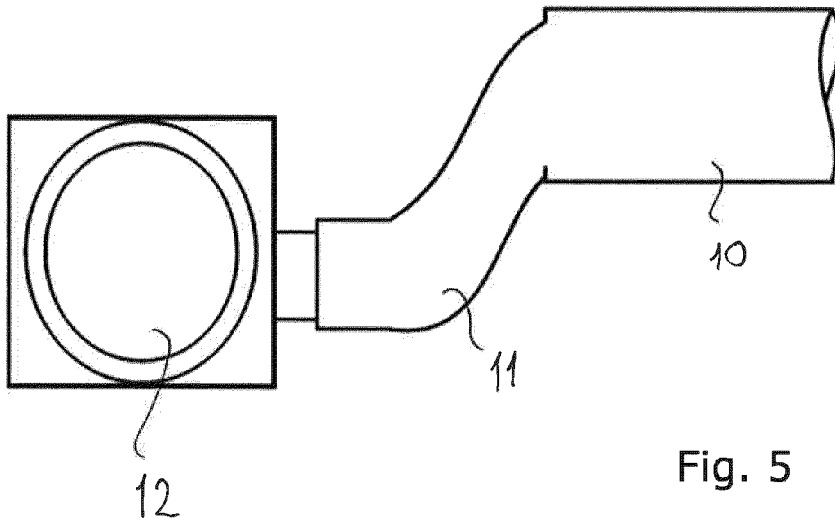


Fig. 4



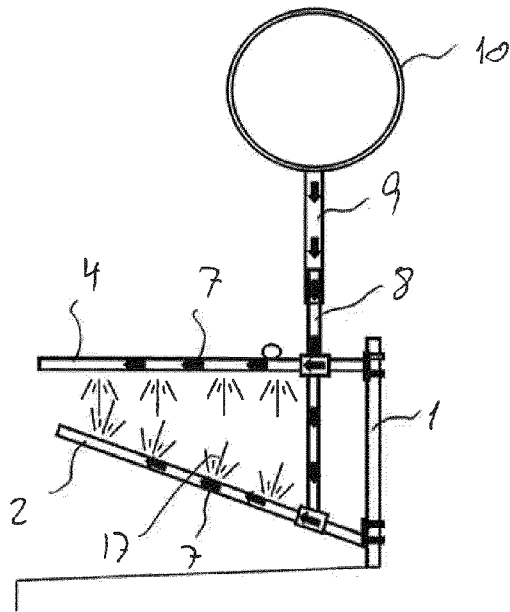


Fig. 7

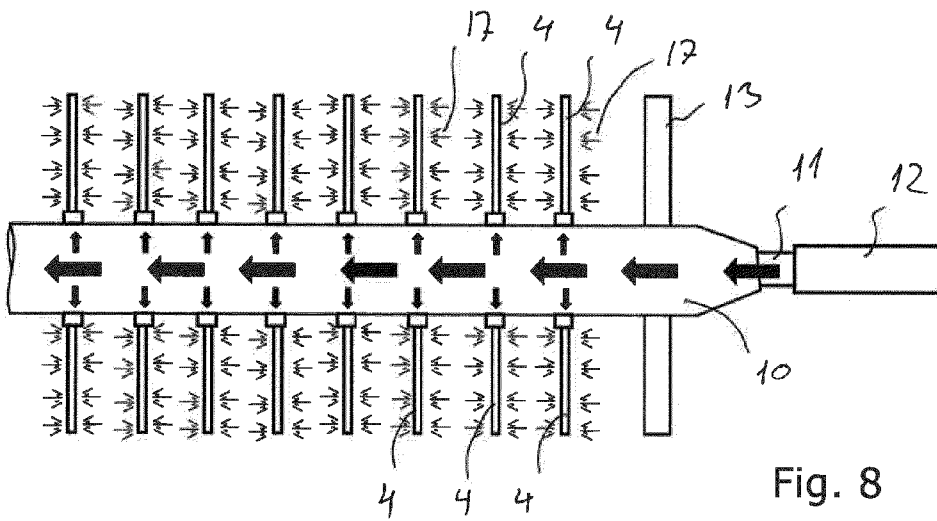


Fig. 8

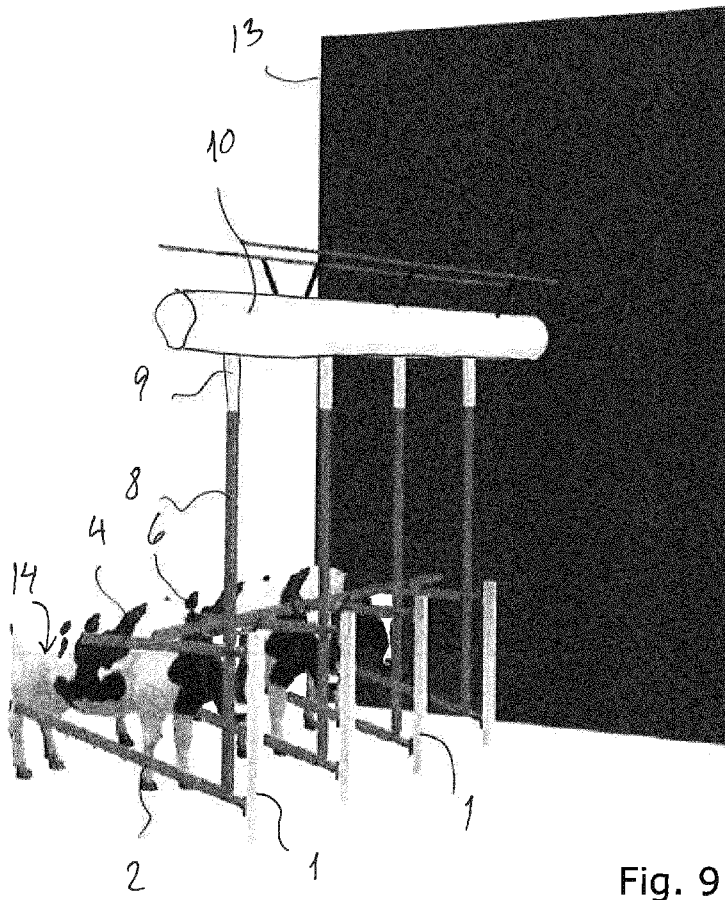


Fig. 9

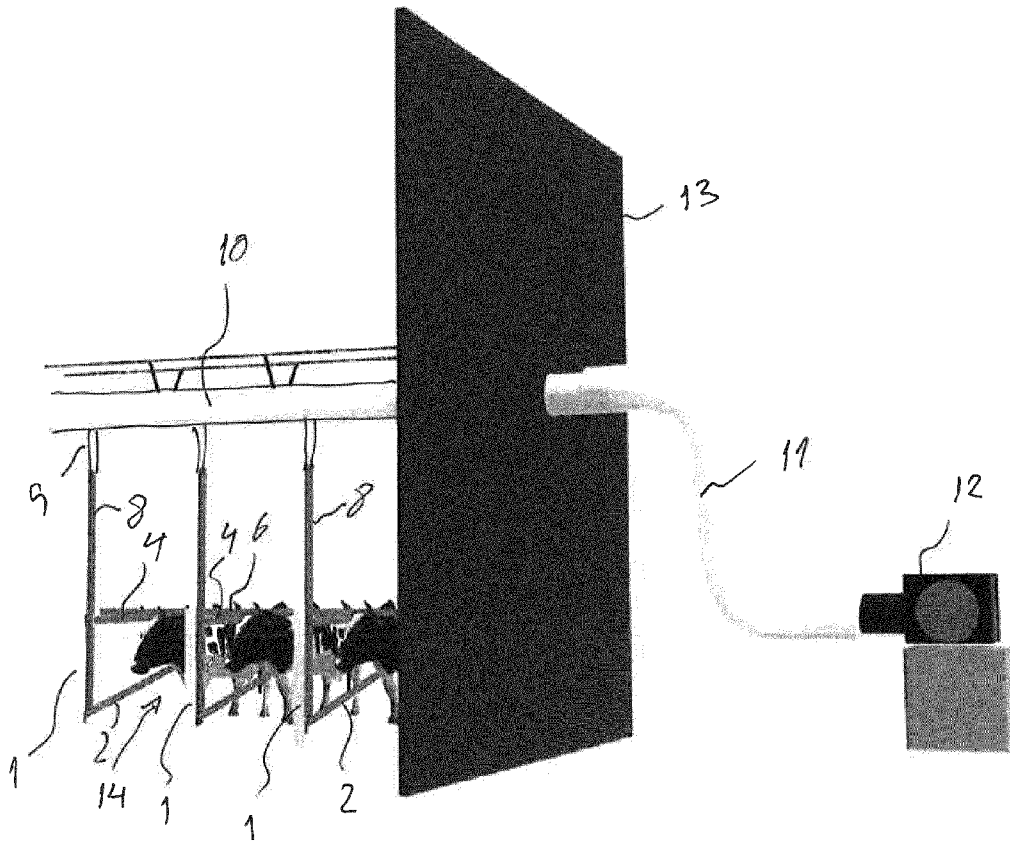


Fig. 10