



(12)发明专利申请

(10)申请公布号 CN 106955548 A

(43)申请公布日 2017.07.18

(21)申请号 201710344841.8

(22)申请日 2016.04.22

(62)分案原申请数据

201610263471.0 2016.04.22

(71)申请人 杭州云峰工业设计有限公司

地址 310053 浙江省杭州市滨江区长河街
道滨兴路301号3幢A楼4层463室

(72)发明人 喻文武 贾新奎

(51)Int.Cl.

B01D 47/06(2006.01)

B01D 33/067(2006.01)

B01D 33/46(2006.01)

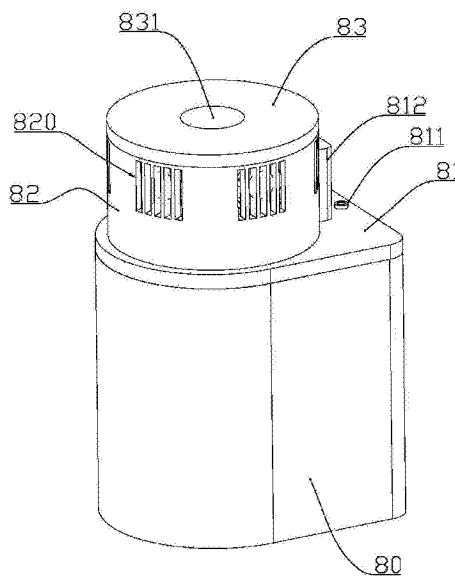
权利要求书3页 说明书8页 附图15页

(54)发明名称

一种水帘过滤式空气净化机

(57)摘要

本发明公开了一种水帘过滤式空气净化机，包括有外机壳，以及装入外机壳中的内机壳；所述内机壳包括有圆柱形的水桶，所述水桶底部成型有一个环形隔板，所述水桶内位于环形隔板内周形成储水桶，水桶内位于环形隔板外周形成废水储水桶；所述环形隔板上安装有一个倒锥形的导水板，导水板下端延伸到环形隔板内侧，导水板上端与水桶内壁贴合；所述储水桶底部中间成型有水帘进水接头，储水桶底部异于水帘进水接头的位置成型有抽水接头，所述废水储水桶底部成型有废水接头；所述外机壳与内机壳之间的空间内还安装有过滤器、水泵；所述水帘进水接头上部套接有喷水柱，喷水柱侧壁高于环形隔板的部分均匀成型有喷水孔；本发明对空气的净化效果好，且节能环保。



1. 一种水帘过滤式空气净化机,其特征在于:包括有四边形槽体形状的外机壳,以及自上而下装入外机壳中的内机壳;所述外机壳具有3个依次垂直的侧壁面以及一个半圆弧形面;所述内机壳包括有一个与外机壳上端开口配合连接的上连接板,以及一体连接在上连接板上的圆柱形的水桶,所述水桶与外机壳上的所述半圆弧形面同圆心;所述水桶底部成型有一个环形隔板,所述水桶内位于环形隔板内周形成储水桶,水桶内位于环形隔板外周形成废水储水桶;所述环形隔板上安装有一个倒锥形的导水板,导水板下端延伸到环形隔板内侧,导水板上端与水桶内壁贴合;

所述储水桶底部中间成型有水帘进水接头,储水桶底部异于水帘进水接头的位置成型有抽水接头,所述废水储水桶底部成型有废水接头;

所述外机壳与内机壳之间的空间内还安装有过滤器、水泵;

所述水泵的进水端通过管道与抽水接头连接,所述过滤器下部具有一个进出水接口和一个出水接口;所述水泵的出水端通过管道与过滤器的进出水接口连接,过滤器的进出水接口还通过废水管与废水接头连接,且所述废水管上串联有第二电磁阀;所述过滤器的出水接口通过纯水管道与水帘进水接头连接,且纯水管道上串联有第一电磁阀;

所述水帘进水接头上部套接有喷水柱,喷水柱侧壁高于环形隔板的部分均匀成型有喷水孔;

所述外机壳内壁安装有控制电路板,所述水泵、第一电磁阀、第二电磁阀分别与控制电路板电连接,所述内机壳的上连接板上安装有总开关,所述总开关通过软导线与控制电路板电连接;

所述内机壳的上连接板上紧邻水桶的位置成型有供电柱,供电柱上安装有定位磁铁a和两个供电电极,供电电极与所述控制电路板电连接;

所述内机壳上位于水桶正上方可拆卸安装有一个圆形槽体形状的导流盖,导流盖的上方固定连接有顶盖;导流盖下端成型有与水桶内壁配合插接的插接壁;

所述导流盖的侧壁上沿周向等距地成型有6组进风口,导流盖内侧壁对应各个进风口的位置分别安装有风扇;所述导流盖的底部壁面中间成型有圆形的出风口;

所述导流盖的底部壁面位于出风口的外周为环形的制冷片安装板,制冷片安装板上端外侧为中间高、外周低的斜坡面,制冷片安装板上端成型有以圆周阵列分布的多个制冷片安装柱,每两个相邻制冷片安装柱之间安装有制冷片组件;所述制冷片组件包括有制冷片以及连接在制冷片两侧的散热铝座和冷却铝座,散热铝座和冷却铝座外壁均匀成型有沿纵向设置的翅片;所述冷却铝座位于靠近出风口的一侧;

所述顶盖中间成型有一个向下延伸的出风筒,出风筒的下端与制冷片组件、制冷片安装柱密封相抵;

所述导流盖外壁安装有与供电电极接触连接的导电电极,所述导流盖外壁安装有与所述定位磁铁a配合连接的使得供电电极、导电电极紧密接触的导电电极b,所述风扇、制冷片组件通过导线与导电电极电连接;

所述出风口上部安装有一个倒锥形的导流件,导流件的外侧壁在竖直方向上呈内凹的弧形,导流件的上端部低于冷却铝座在竖直方向上的中点位置;导流件的下端部一体成型有一个连接架,连接架包括有3个以上的与导流件下端部一体连接的连接筋条,以及一体连接在各个所述连接筋条外端的固定圈,固定圈过盈配合地插设在出风口内;

所述导流盖底部位于制冷片安装板的外周成型有环形进风口；导流盖内位于散热铝座的外周安装有外周高内周低的下导流罩，下导流罩外周与导流盖内侧壁相抵，下导流罩内周与散热铝座在竖直方向上的中点位置相对；所述顶盖的出风筒外壁套设有上导流罩，所述上导流罩、下导流罩之间形成一个进风通道，所述风扇位于上导流罩、下导流罩之间的位置；

所述出风口下部固定连接有一个出风罩，出风罩的上部为圆管部，出风罩的下部为锥形罩部；所述圆管部与出风口内壁通过螺纹连接或者卡扣连接，所述喷水柱上端部伸到所述锥形罩部内；

按下按钮开关之后，控制电路板控制第一电磁阀打开、第二电磁阀关闭，然后立即启动水泵工作，每过30-60min，水泵停止工作20s，同时第一电磁阀关闭20s、第二电磁阀打开20s；

所述过滤器包括有通过螺纹连接的筒体和盖体，以及安装在筒体和盖体之间空间内的陶瓷滤芯组件；

所述盖体的两侧分别成型有进出水接口和出水接口；盖体的内底部中间一体成型有一个出水接头，出水接头与出水接口相连通，出水接头的端部外壁成型有定位面；盖体的内底部还成型有与进出水接口相连通的喷水口，所述盖体的内底部周边还设置有密封圈；

所述陶瓷滤芯组件包括圆管形状的陶瓷滤芯以及分别固定连接在陶瓷滤芯两端部的第一封头和第二封头，第一封头中间固定连接有与陶瓷滤芯内部连通的出水接头，出水接头外壁与出水接头密封转动连接，第一封头的下端成型有内齿轮，第二封头的中间一体连接有转动连接头；

所述出水接头外壁靠近盖体内底部位置转动套接有一个水轮；

所述水轮的外周均匀地一体成型有叶片，各个叶片的外周一一体连接有一个挡流环，所述叶片表面与水轮的轴向之间形成20-30度的夹角；所述水轮的叶片与所述喷水口相对设置，且所述喷水口的方向与所述叶片表面之间的夹角为70-90度；所述水轮上表面中心成型有驱动齿轮，所述水轮中心还成型有与出水接头转动连接的转动连接孔；

所述出水接头外壁端部的定位面位置固定套接有一个齿轮架；

所述齿轮架上成型有与出水接头端部的定位面位置配合套接的套接孔，齿轮架的一侧成型有延伸臂，所述延伸臂上成型有减速齿轮安装孔；

减速齿轮安装孔上转动连接有一个减速齿轮；

所述减速齿轮包括第一齿轮、第二齿轮，以及一体同轴连接在第一齿轮与第二齿轮之间的连接柱，第一齿轮的直径大于第二齿轮的直径；所述第一齿轮与驱动齿轮啮合传动连接，所述第二齿轮与内齿轮啮合传动连接；

所述筒体为上端封闭下端开口的圆管形状；筒体内壁对应第二封头的位置成型有定位台阶；

筒体内固定安装有由定位台阶定位的转动连接架；

转动连接架包括有与筒体内壁过盈配合连接的外圈，以及与所述陶瓷滤芯组件上的转动连接头转动连接的内圈，内圈和外圈之间通过3个以上的连接筋一体连接；

所述筒体内对应陶瓷滤芯的位置安装有一个刷子组件；

所述刷子组件包括有用以刷除陶瓷滤芯外壁上污垢的刷毛，两个连接环，以及两个以

上一体连接在所述连接环之间的刷杆；且至少一个连接环上固定连接有弹性卡头；所述刷毛固定连接在刷杆内壁上；所述刷子组件通过弹性卡头与筒体内壁过盈配合连接；

所述筒体内位于转动连接架上部安装有与筒体内壁密封滑动连接的活塞；

所述活塞的上端固定连接有一个以上的弹簧，弹簧的上端固定连接在一个连接板上，连接板与筒体内顶部相抵。

2. 如权利要求1所述的一种水帘过滤式空气净化机，其特征在于：相邻两个所述喷水孔之间的距离为1.5-3.0mm。

一种水帘过滤式空气净化机

[0001] 本专利申请是：

名称为：一种水帘过滤式空气净化机

申请号为：2016102634710

申请日为：2016.04.22

的专利申请的分案申请。

技术领域

[0002] 本发明属于空气净化器领域，尤其涉及一种水帘过滤式空气净化机。

背景技术

[0003] 专利申请号为CN201410208170.9的中国专利申请公开了一种以水淋为主又以半导体制冷制热效应为辅的空气净化装置，其使用一组“P-N”结半导体器件（半导体制冷片）对水淋过滤后的空气进行冷凝使空气在过滤时携带的水蒸气液化，随后通过半导体制冷片的热面对空气进行加热使其恢复到接近原来的温度。该方案虽然能够去除空气中携带的水蒸气，但并不能对空气的净化效果带来好的影响。

[0004] 另外，使用水淋的方式对空气进行过滤净化时，空气中的灰尘被带到水中，会使水逐渐变得浑浊，需要较频繁地换水，否则将影响空气净化的效果。

发明内容

[0005] 本发明所要解决的技术问题是：针对现有技术存在的不足，提供一种结构新颖、紧凑，空气净化效果好且使用寿命长的空气净化器。

[0006] 为实现本发明之目的，采用以下技术方案予以实现：一种水帘过滤式空气净化机，包括有四边形槽体形状的外机壳，以及自上而下装入外机壳中的内机壳；所述外机壳具有3个依次垂直的侧壁面以及一个半圆弧形面；所述内机壳包括有一个与外机壳上端开口配合连接的上连接板，以及一体连接在上连接板上的圆柱形的水桶，所述水桶与外机壳上的所述半圆弧形面同圆心；所述水桶底部成型有一个环形隔板，所述水桶内位于环形隔板内周形成储水桶，水桶内位于环形隔板外周形成废水储水桶；所述环形隔板上安装有一个倒锥形的导水板，导水板下端延伸到环形隔板内侧，导水板上端与水桶内壁贴合；

所述储水桶底部中间成型有水帘进水接头，储水桶底部异于水帘进水接头的位置成型有抽水接头，所述废水储水桶底部成型有废水接头；

所述外机壳与内机壳之间的空间内还安装有过滤器、水泵；

所述水泵的进水端通过管道与抽水接头连接，所述过滤器下部具有一个进出水接口和一个出水接口；所述水泵的出水端通过管道与过滤器的进出水接口连接，过滤器的进出水接口还通过废水管与废水接头连接，且所述废水管上串联有第二电磁阀；所述过滤器的出水接口通过纯水管道与水帘进水接头连接，且纯水管道上串联有第一电磁阀；

所述水帘进水接头上部套接有喷水柱，喷水柱侧壁高于环形隔板的部分均匀成型有喷

水孔；

所述外机壳内壁安装有控制电路板，所述水泵、第一电磁阀、第二电磁阀分别与控制电路板电连接，所述内机壳的上连接板上安装有总开关，所述总开关通过软导线与控制电路板电连接；

所述内机壳的上连接板上方紧邻水桶的位置成型有供电柱，供电柱上安装有定位磁铁a和两个供电电极，供电电极与所述控制电路板电连接；

所述内机壳上位于水桶正上方可拆卸安装有一个圆形槽体形状的导流盖，导流盖的上方固定连接顶盖；导流盖下端成型有与水桶内壁配合插接的插接壁；

所述导流盖的侧壁上沿周向等距地成型有6组进风口，导流盖内侧壁对应各个进风口的位置分别安装有风扇；所述导流盖的底部壁面中间成型有圆形的出风口；

所述导流盖的底部壁面位于出风口的外周为环形的制冷片安装板，制冷片安装板上端外侧为中间高、外周低的斜坡面，制冷片安装板上端成型有以圆周阵列分布的多个制冷片安装柱，每两个相邻制冷片安装柱之间安装有制冷片组件；所述制冷片组件包括有制冷片以及连接在制冷片两侧的散热铝座和冷却铝座，散热铝座和冷却铝座外壁均匀成型有沿纵向设置的翅片；所述冷却铝座位于靠近出风口的一侧；

所述顶盖中间成型有一个向下延伸的出风筒，出风筒的下端与制冷片组件、制冷片安装柱密封相抵；

所述导流盖外壁安装有与供电电极接触连接的导电电极，所述导流盖外壁安装有与所述定位磁铁a配合连接的使得供电电极、导电电极紧密接触的导电电极b，所述风扇、制冷片组件通过导线与导电电极电连接；

所述出风口上部安装有一个倒锥形的导流件，导流件的外侧壁在竖直方向上呈内凹的弧形，导流件的上端部低于冷却铝座在竖直方向上的中点位置；导流件的下端部一体成型有一个连接架，连接架包括有3个以上的与导流件下端部一体连接的连接筋条，以及一体连接在各个所述连接筋条外端的固定圈，固定圈过盈配合地插设在出风口内；

所述导流盖底部位于制冷片安装板的外周成型有环形进风口；导流盖内位于散热铝座的外周安装有外周高内周低的下导流罩，下导流罩外周与导流盖内侧壁相抵，下导流罩内周与散热铝座在竖直方向上的中点位置相对；所述顶盖的出风筒外壁套设有上导流罩，所述上导流罩、下导流罩之间形成一个进风通道，所述风扇位于上导流罩、下导流罩之间的位置；

所述出风口下部固定连接有一个出风罩，出风罩的上部为圆管部，出风罩的下部为锥形罩部；所述圆管部与出风口内壁通过螺纹连接或者卡扣连接，所述喷水柱上端部伸到所述锥形罩部内；

按下按钮开关之后，控制电路板控制第一电磁阀打开、第二电磁阀关闭，然后立即启动水泵工作，每过30-60min，水泵停止工作20s，同时第一电磁阀关闭20s、第二电磁阀打开20s。

[0007] 作为优选：所述的过滤器包括有通过螺纹连接的筒体和盖体，以及安装在筒体和盖体之间空间内的陶瓷滤芯组件；

所述盖体的两侧分别成型有进出水接口和出水接口；盖体的内底部中间一体成型有一个出水接头，出水接头与出水接口相连通，出水接头的端部外壁成型有定位面；盖体的内底

部还成型有与进出水接口相连通的喷水口；所述盖体的内底部周边还设置有密封圈；

所述陶瓷滤芯组件包括圆管形状的陶瓷滤芯以及分别固定连接在陶瓷滤芯两端部的第一封头和第二封头，第一封头中间固定连接有与陶瓷滤芯内部连通的出水接头，出水接头外壁与出水接头转动连接，第一封头的下端成型有内齿轮，第二封头的中间一体连接有转动接头；

所述出水接头外壁靠近盖体内底部位置转动套接有一个水轮；

所述水轮的外周均匀地一体成型有叶片，各个叶片的外周一體连接有一个挡流环，所述叶片表面与水轮的轴向之间形成20-30度的夹角；所述水轮的叶片与所述喷水口相对设置，且所述喷水口的方向与所述叶片表面之间的夹角为70-90度；所述水轮上表面中心成型有驱动齿轮，所述水轮中心还成型有与出水接头转动连接的转动连接孔；

所述出水接头外壁端部的定位面位置固定套接有一个齿轮架；

所述齿轮架上成型有与出水接头端部的定位面位置配合套接的套接孔，齿轮架的一侧成型有延伸臂，所述延伸臂上成型有减速齿轮安装孔；

减速齿轮安装孔上转动连接有一个减速齿轮；

所述减速齿轮包括第一齿轮、第二齿轮，以及一体同轴连接在第一齿轮与第二齿轮之间的连接柱，第一齿轮的直径大于第二齿轮的直径；所述第一齿轮与驱动齿轮啮合传动连接，所述第二齿轮与内齿轮啮合传动连接；

所述筒体为上端封闭下端开口的圆管形状；筒体内壁对应第二封头的位置成型有定位台阶；

筒体内固定安装有由定位台阶定位的转动连接架；

转动连接架包括有与筒体内壁过盈配合连接的外圈，以及与所述陶瓷滤芯组件上的转动接头转动连接的内圈，内圈和外圈之间通过3个以上的连接筋一体连接；

所述筒体内对应陶瓷滤芯的位置安装有一个刷子组件；

所述刷子组件包括有用以刷除陶瓷滤芯外壁上污垢的刷毛，两个连接环，以及两个以上一体连接在所述连接环之间的刷杆；且至少一个连接环上固定连接有弹性卡头；所述刷毛固定连接在刷杆内壁上；所述刷子组件通过弹性卡头与筒体内壁过盈配合连接；

所述筒体内位于转动连接架上部安装有与筒体内壁密封滑动连接的活塞；

所述活塞的上端固定连接有一个以上的弹簧，弹簧的上端固定连接在一个连接板上，连接板与筒体内顶部相抵。

[0008] 作为优选：所述陶瓷滤芯的原料成分按重量份数计包括有：硅藻土80%，碳酸钙6%，高岭土4%，活性炭10%，上述原料分别粉碎至160-180目后进行混合，混合均匀后加入水制成泥浆，使用石膏模具制成泥坯，烧结成型为成品；所述陶瓷滤芯呈圆管形状，陶瓷滤芯的厚度为5-15mm，陶瓷滤芯上的微孔孔径为0.4-0.8 μ m。

[0009] 作为优选：相邻两个所述喷水孔之间的距离为1.5-3.0mm。

[0010] 与现有技术相比较，本发明的有益效果是：本发明工作时，控制电路板控制水泵、风扇同时工作，水泵将储水桶中的水泵入过滤器，经过滤后的纯水从喷水柱上的喷水孔喷出形成一个由充满水柱的过滤空间。

[0011] 风扇将空气从进风口抽入导流盖内，空气沿着上导流罩、下导流罩流动，经过散热铝座时被加热升温，布朗运动加剧，接着升温的空气从环形进风口向下流动进入上述的过

滤空间,部分颗粒物被粘附到水珠上带走并落入储水桶中。

[0012] 经过滤的空气从出风罩自下而上并沿着出风口向上流动,经过制冷片组件的冷却铝座,空气经过水帘时携带的水蒸气被冷凝成液态水并回流到储水桶中。

[0013] 所述的导流件使空气更多地与冷却铝座接触,确保水蒸气充分被冷凝。

[0014] 由于水从喷水柱喷出之前经过过滤器的过滤,水中的污物不会进入喷水柱而对喷水口造成堵塞,这样喷水口的宽度可设计得较小,能够增加空气与水帘的接触面积,增强对空气的净化效果。

[0015] 本发明不仅利用了半导体制冷片对过滤过的空气进行除湿,而且利用了半导体制冷片产生的热量对未过滤的空气进行加热,加剧空气的布朗运动,这样空气经过水帘时与水帘的接触更多,增强了空气净化效果。

[0016] 由于过滤器仅为了滤除水中的颗粒物杂质,相比饮用水的过滤要求低得多,故所述陶瓷滤芯相比饮用水过滤器的陶瓷滤芯具有较大的孔径,过滤流速较大,减少了水泵的负荷,节约了能源。

[0017] 每过一段时间,控制电路板控制水泵停止工作,同时第一电磁阀关闭、第二电磁阀打开,此时过滤器进行排污进程。

[0018] 具体的,所述过滤器的喷水口与进出水接口连通,出水接口出水时,水泵泵入过滤器中的水流从喷水口喷出驱动水轮转动,最终带动陶瓷滤芯组件在筒体内转动,而在所述筒体与陶瓷滤芯组件间又固定设置了用于清除陶瓷滤芯污垢的刷毛,即在过滤器过滤水的同时实现陶瓷滤芯组件的刷洗。

[0019] 所述进出水接口连接水泵,所述出水接口连接喷水接头,在水泵处于开启状态时,筒体内上部的活塞在水压作用下向上移动,与活塞连接的弹簧收缩;当第二电磁阀开启时,使得废水管内压力降低,此时弹簧伸长,活塞向下移动,处于筒体内、陶瓷滤芯之外的带有污垢的水经进出水接口流入废水管中,并排入到废水桶中。

附图说明

[0020] 图1是本发明的结构示意图。

[0021] 图2是本发明的剖视结构示意图。

[0022] 图3是内机壳以及与内机壳相连的各部件的结构示意图。

[0023] 图4是本发明中水泵、过滤器、储水桶的管路连接图。

[0024] 图5是本发明的水路连接框图。

[0025] 图6是导流盖及顶盖部分的结构示意图。

[0026] 图7是导流盖及顶盖部分的剖视结构示意图。

[0027] 图8是导流盖部分的结构示意图。

[0028] 图9是过滤器的结构示意图。

[0029] 图10是过滤器的剖视结构示意图。

[0030] 图11是过滤器的分解结构示意图。

[0031] 图12、图13是盖体、陶瓷滤芯组件以及与它们相连的传动部件的结构示意图。

[0032] 图14是过滤器盖体的结构示意图。

[0033] 图15是过滤器水轮的结构示意图。

[0034] 图16是过滤器齿轮架的结构示意图。

[0035] 图17是过滤器减速齿轮的结构示意图。

[0036] 图18是过滤器陶瓷滤芯组件的结构示意图。

[0037] 图19是过滤器筒体的剖视结构示意图。

[0038] 80、外机壳;81、内机壳;8101、上连接板;8102、水桶;8103、环形隔板;811、总开关;812、供电柱;8121、定位磁铁a;8122、供电电极;813、储水桶;814、废水储水桶;815、导水板;816、第一电磁阀;817、第二电磁阀;

82、导流盖;820、进风口;821、下导流罩;822、环形进风口;823、出风罩;824、出风口;825、导流件;8251、连接架;826、制冷片安装板;8261、制冷片安装柱;827、定位磁铁b;828、导电电极;

83、顶盖;831、出风筒;832、上导流罩;84、喷水柱;841、喷水孔;86、水泵;87、风扇;88、制冷片组件;

P、过滤器;1、盖体;11、进出水接口;111、喷水口;12、出水接口;13、密封圈;14、出水接头;141、定位面;2、筒体;20、转动连接架;21、定位台阶;3、陶瓷滤芯组件;31、陶瓷滤芯;32、第一封头;321、内齿轮;33、出水接头;34、第二封头;341、转动接头;4、刷子组件;41、连接环;42、刷杆;43、刷毛;44、弹性卡头;5、活塞;51、弹簧;52、连接板;60、水轮;601、叶片;602、挡流环;603、驱动齿轮;604、转动连接孔;61、减速齿轮;611、第一齿轮;612、连接柱;613、第二齿轮;62、齿轮架;621、套接孔;622、延伸臂;623、减速齿轮安装孔。

具体实施方式

[0039] 实施例1

根据图1至图8所示,本实施例为一种水帘过滤式空气净化机,包括有四边形槽体形状的外机壳80,以及自上而下装入外机壳中的内机壳81;所述外机壳具有3个依次垂直的侧壁面以及一个半圆弧形面;所述内机壳包括有一个与外机壳上端开口配合连接的上连接板8101,以及一体连接在上连接板上的圆柱形的水桶8102,所述水桶与外机壳上的所述半圆弧形面同圆心;所述水桶底部成型有一个环形隔板8103,所述水桶内位于环形隔板内周形成储水桶813,水桶内位于环形隔板外周形成废水储水桶814;所述环形隔板上安装有一个倒锥形的导水板815,导水板下端延伸到环形隔板内侧,导水板上端与水桶内壁贴合。

[0040] 所述储水桶底部中间成型有水帘进水接头,储水桶底部异于水帘进水接头的位置成型有抽水接头,所述废水储水桶底部成型有废水接头。

[0041] 所述外机壳与内机壳之间的空间内还安装有过滤器P、水泵86。

[0042] 所述水泵的进水端通过管道与抽水接头连接,所述过滤器下部具有一个进出水接口11和一个出水接口12;所述水泵的出水端通过管道与过滤器的进出水接口连接,过滤器的进出水接口还通过废水管与废水接头连接,且所述废水管上串联有第二电磁阀817;所述过滤器的出水接口通过纯水管道与水帘进水接头连接,且纯水管道上串联有第一电磁阀816。

[0043] 所述水帘进水接头上部套接有喷水柱84,喷水柱侧壁高于环形隔板的部分均匀成型有喷水孔841。

[0044] 所述外机壳内壁安装有控制电路板,所述水泵86、第一电磁阀816、第二电磁阀817

分别与控制电路板电连接,所述内机壳的上连接板上安装有总开关811,所述总开关通过软导线与控制电路板电连接。

[0045] 所述内机壳的上连接板上紧邻水桶的位置成型有供电柱812,供电柱上安装有定位磁铁a8121和两个供电电极8122,供电电极与所述控制电路板电连接。

[0046] 所述内机壳上位于水桶正上方可拆卸安装有一个圆形槽体形状的导流盖82,导流盖的上方固定连接顶盖83;导流盖下端成型有与水桶内壁配合插接的插接壁。

[0047] 所述导流盖的侧壁上沿周向等距地成型有6组进风口820,导流盖内侧壁对应各个进风口的位置分别安装有风扇87;所述导流盖的底部壁面中间成型有圆形的出风口824。

[0048] 所述导流盖的底部壁面位于出风口的外周为环形的制冷片安装板826,制冷片安装板上端外侧为中间高、外周低的斜坡面,制冷片安装板上端成型有以圆周阵列分布的多个制冷片安装柱8261,每两个相邻制冷片安装柱之间安装有制冷片组件88;所述制冷片组件包括有制冷片以及连接在制冷片两侧的散热铝座和冷却铝座,散热铝座和冷却铝座外壁均匀成型有沿纵向设置的翅片;所述冷却铝座位于靠近出风口的一侧。

[0049] 所述顶盖中间成型有一个向下延伸的出风筒831,出风筒的下端与制冷片组件、制冷片安装柱密封相抵。

[0050] 所述导流盖82外壁安装有与供电电极接触连接的导电电极828,所述导流盖外壁安装有与所述定位磁铁a配合连接的使得供电电极、导电电极紧密接触的导电电极827,所述风扇、制冷片组件通过导线与导电电极电连接。

[0051] 所述出风口上部安装有一个倒锥形的导流件825,导流件的外侧壁在竖直方向上呈内凹的弧形,导流件的上端部低于冷却铝座在竖直方向上的中点位置;导流件的下端部一体成型有一个连接架8251,连接架包括有3个以上的与导流件下端部一体连接的连接筋条,以及一体连接在各个所述连接筋条外端的固定圈,固定圈过盈配合地插设在出风口内。

[0052] 所述导流盖底部位于制冷片安装板的外周成型有环形进风口822;导流盖内位于散热铝座的外周安装有外周高内周低的下导流罩,下导流罩外周与导流盖内侧壁相抵,下导流罩内周与散热铝座在竖直方向上的中点位置相对;所述顶盖的出风筒外壁套设有上导流罩832,所述上导流罩、下导流罩之间形成一个进风通道,所述风扇位于上导流罩、下导流罩之间的位置。

[0053] 所述出风口下部固定连接有一个出风罩823,出风罩的上部为圆管部,出风罩的下部为锥形罩部;所述圆管部与出风口内壁通过螺纹连接或者卡扣连接,所述喷水柱上端部伸到所述锥形罩部内。

[0054] 按下按钮开关之后,控制电路板控制第一电磁阀打开、第二电磁阀关闭,然后立即启动水泵工作,每过30-60min,水泵停止工作20s,同时第一电磁阀关闭20s、第二电磁阀打开20s。

[0055] 实施例2

本实施例在实施例1的基础上作出以下改进:结合图9至图19所示,所述过滤器P包括有通过螺纹连接的筒体2和盖体1,以及安装在筒体和盖体之间空间内的陶瓷滤芯组件。

[0056] 所述盖体1的两侧分别成型有进出水接口11和出水接口12;盖体的内底部中间一体成型有一个出水接头14,出水接头14与出水接口12相连通,出水接头14的端部外壁成型有定位面141;盖体的内底部还成型有与进出水接口11相连通的喷水口111,所述盖体的内

底部周边还设置有密封圈13;

所述陶瓷滤芯组件3包括圆管形状的陶瓷滤芯31以及分别固定连接在陶瓷滤芯两端部的第一封头32和第二封头34,第一封头32中间固定连接有与陶瓷滤芯内部连通的出水接头33,出水接头33外壁与出水接头14密封转动连接,第一封头32的下端成型有内齿轮321,第二封头34的中间一体连接有转动接头341。

[0057] 所述出水接头14外壁靠近盖体内底部位置转动套接有一个水轮。

[0058] 所述水轮60的外周均匀地一体成型有叶片601,各个叶片的外周一体连接有一个挡流环602,所述叶片表面与水轮的轴向之间形成20-30度的夹角;所述水轮的叶片601与所述喷水口111相对设置,且所述喷水口的方向与所述叶片表面之间的夹角为70-90度;所述水轮上表面中心成型有驱动齿轮603,所述水轮中心还成型有与出水接头14转动连接的转动连接孔604。

[0059] 所述出水接头14外壁端部的定位面位置固定套接有一个齿轮架62。

[0060] 所述齿轮架62上成型有与出水接头端部的定位面141位置配合套接的套接孔621,齿轮架的一侧成型有延伸臂622,所述延伸臂上成型有减速齿轮安装孔623。

[0061] 减速齿轮安装孔上转动连接有一个减速齿轮61。

[0062] 所述减速齿轮61包括第一齿轮611、第二齿轮613,以及一体同轴连接在第一齿轮与第二齿轮之间的连接柱612,第一齿轮的直径大于第二齿轮的直径;所述第一齿轮与驱动齿轮啮合传动连接,所述第二齿轮与内齿轮啮合传动连接。

[0063] 所述筒体2为上端封闭下端开口的圆管形状;筒体2内壁对应第二封头的位置成型有定位台阶21。

[0064] 筒体内固定安装有由定位台阶21定位的转动连接架20。

[0065] 转动连接架20包括有与筒体内壁过盈配合连接的外圈,以及与所述陶瓷滤芯组件3上的转动接头341转动连接的内圈,内圈和外圈之间通过3个以上的连接筋一体连接。

[0066] 所述筒体2内对应陶瓷滤芯31的位置安装有一个刷子组件4。

[0067] 所述刷子组件4包括有用以刷除陶瓷滤芯外壁上污垢的刷毛43,两个连接环41,以及两个以上一体连接在所述连接环之间的刷杆42;且至少一个连接环41上固定连接弹性卡头44;所述刷毛固定连接在刷杆内壁上;所述刷子组件通过弹性卡头44与筒体2内壁过盈配合连接。

[0068] 所述筒体2内位于转动连接架上部安装有与筒体内壁密封滑动连接的活塞5。

[0069] 所述活塞5的上端固定连接有一个以上的弹簧51,弹簧的上端固定连接在一个连接板52上,连接板与筒体内顶部相抵。

[0070] 本发明工作时,控制电路板控制水泵、风扇同时工作,水泵将储水桶中的水泵入过滤器,经过滤后的纯水从喷水柱上的喷水孔喷出形成一个过滤空间。

[0071] 风扇将空气从进风口抽入导流盖内,空气沿着上导流罩、下导流罩流动,经过散热铝座时被加热升温,布朗运动加剧,接着升温的空气从环形进风口向下流动进入上述的过滤空间,部分颗粒物被粘附到水珠上带走并落入储水桶中。

[0072] 经过滤的空气从出风罩自下而上并沿着出风口向上流动,经过制冷片组件的冷却铝座,空气经过水帘时携带的水蒸气被冷凝成液态水并回流到储水桶中。

[0073] 所述的导流件使空气更多地与冷却铝座接触,确保水蒸气充分被冷凝。

[0074] 由于水从喷水柱喷出之前经过过滤器的过滤,水中的污物不会进入喷水柱而对喷水口造成堵塞,这样喷水口的宽度可设计得较小,喷水条形孔的密度可设置较大,能够增加空气与水帘的接触面积,增强对空气的净化效果。

[0075] 本发明不仅利用了半导体制冷片对过滤过的空气进行除湿,而且利用了半导体制冷片产生的热量对未过滤的空气进行加热,加剧空气的布朗运动,这样空气经过水帘时与水帘的接触更多,增强了空气净化效果。

[0076] 由于过滤器仅为了滤除水中的颗粒物杂质,相比饮用水的过滤要求低得多,故所述陶瓷滤芯相比饮用水过滤器的陶瓷滤芯具有较大的孔径,过滤流速较大,减少了水泵的负荷,节约了能源。

[0077] 每过一段时间,控制电路板控制水泵停止工作,同时第一电磁阀关闭、第二电磁阀打开,此时过滤器进行排污进程。

[0078] 具体的,所述过滤器的喷水口与进出水接口连通,出水接口出水时,水泵泵入过滤器中的水流从喷水口喷出驱动水轮转动,最终带动陶瓷滤芯组件在筒体内转动,而在所述筒体与陶瓷滤芯组件间又固定设置了用于清除陶瓷滤芯污垢的刷毛,即在过滤器过滤水的同时实现陶瓷滤芯组件的刷洗。

[0079] 所述进出水接口连接水泵,所述出水接口连接喷水接头,在水泵处于开启状态时,筒体内上部的活塞在水压作用下向上移动,与活塞连接的弹簧收缩;当第二电磁阀开启时,使得废水管内压力降低,此时弹簧伸长,活塞向下移动,处于筒体内、陶瓷滤芯之外的带有污垢的水经进出水接口流入废水管中,并排入到废水桶中。

[0080] 实施例3

本实施例在实施例2的基础上还具有以下改进,所述陶瓷滤芯的原料成分按重量份数计包括有:硅藻土80%,碳酸钙6%,高岭土4%,活性炭10%,上述原料分别粉碎至160-180目后进行混合,混合均匀后加入水制成泥浆,使用石膏模具制成泥坯,烧结成型为成品。所述陶瓷滤芯呈圆管形状,陶瓷滤芯的厚度为5-15mm,陶瓷滤芯上的微孔孔径为0.4-0.8 μm 。

[0081] 由于过滤器仅为了滤除水中的颗粒物杂质,相比饮用水的过滤要求低得多,故所述陶瓷滤芯相比饮用水过滤器的陶瓷滤芯具有较大的孔径,过滤流速较大,减少了水泵的负荷,节约了能源。

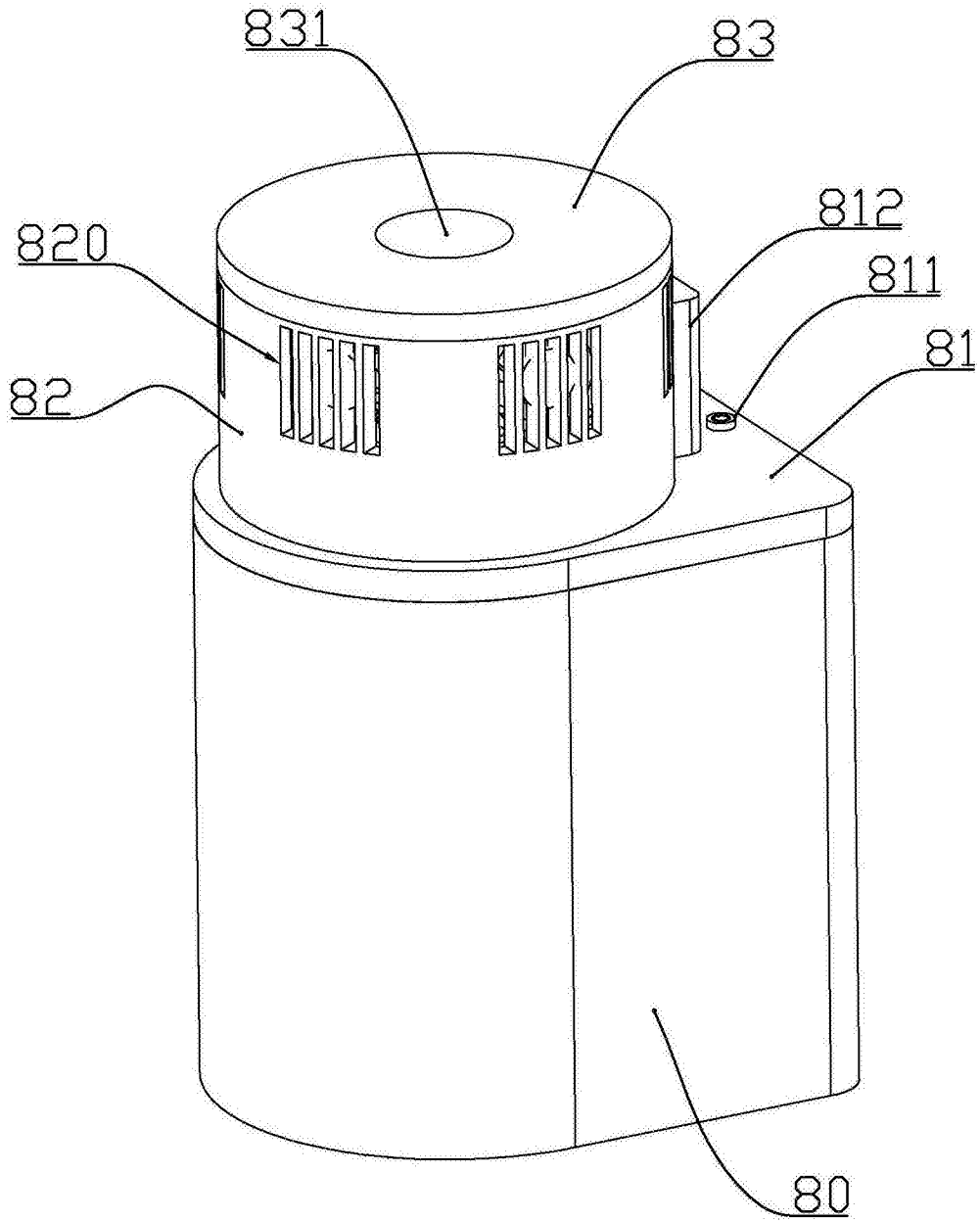


图1

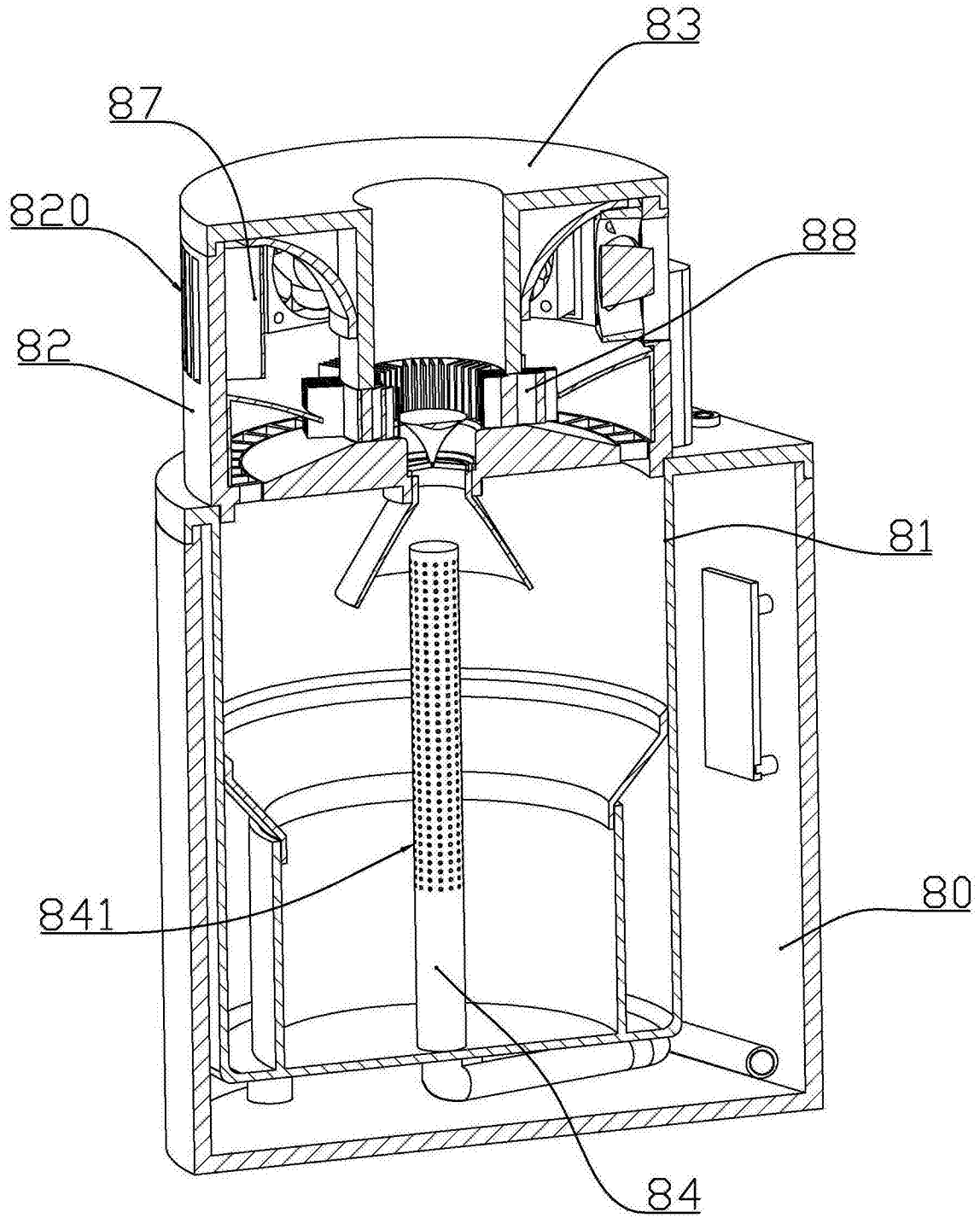


图2

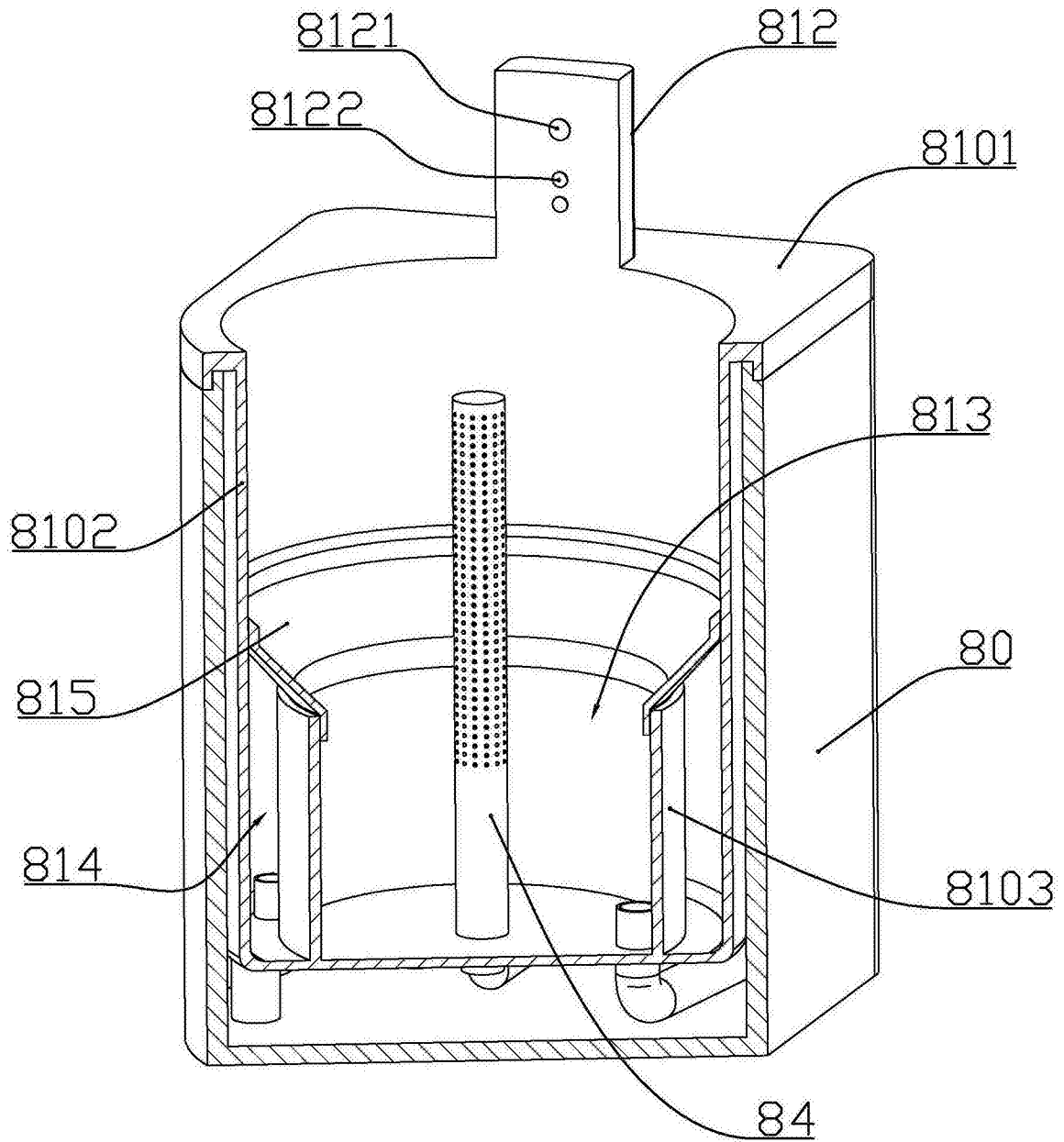


图3

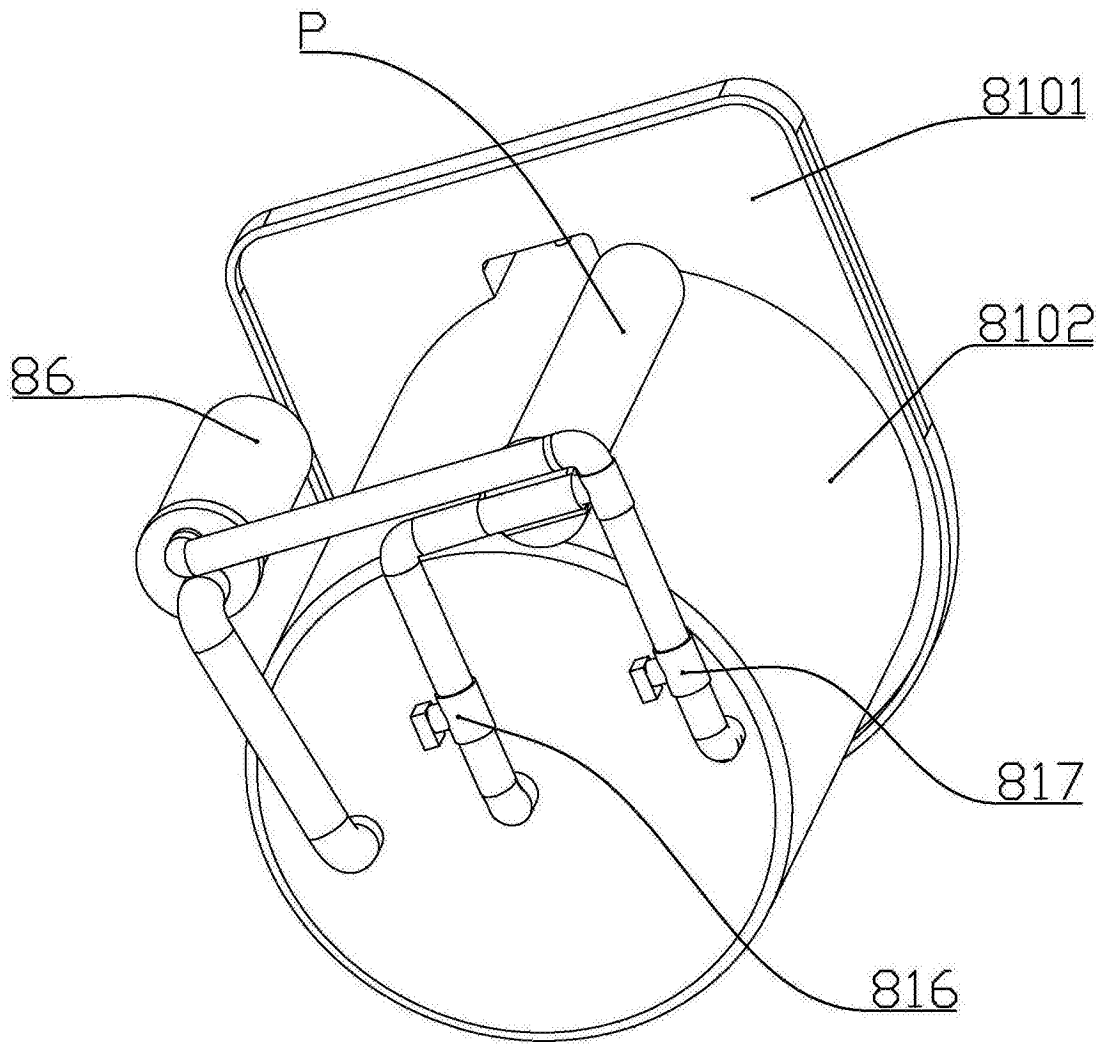


图4

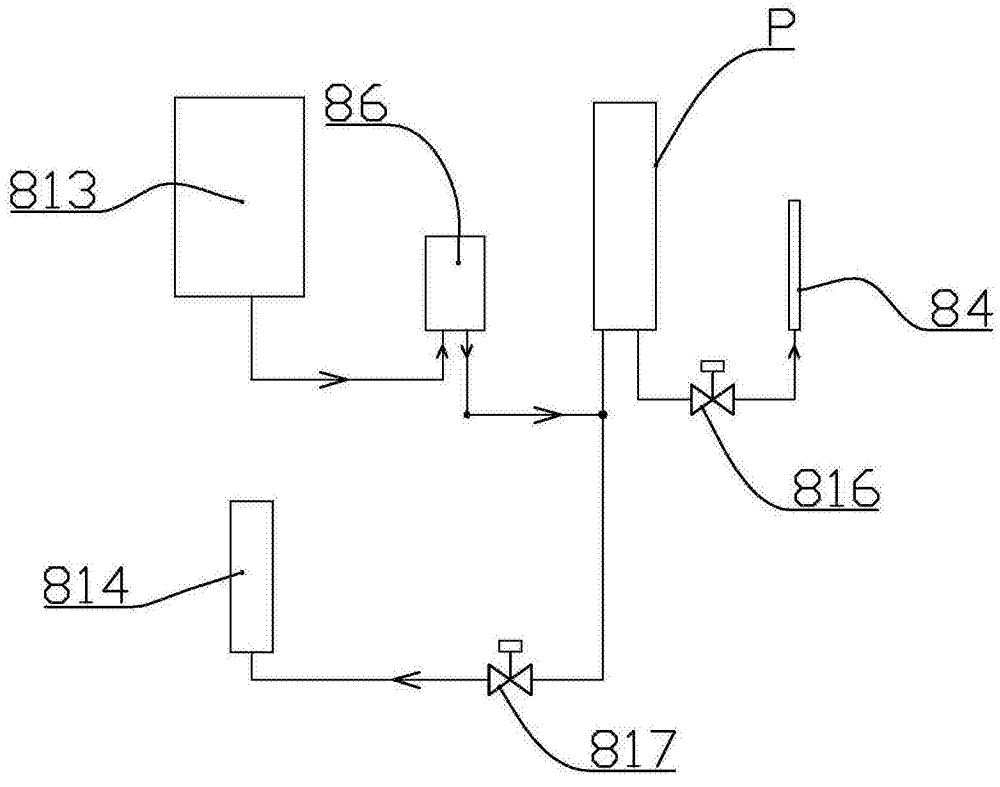


图5

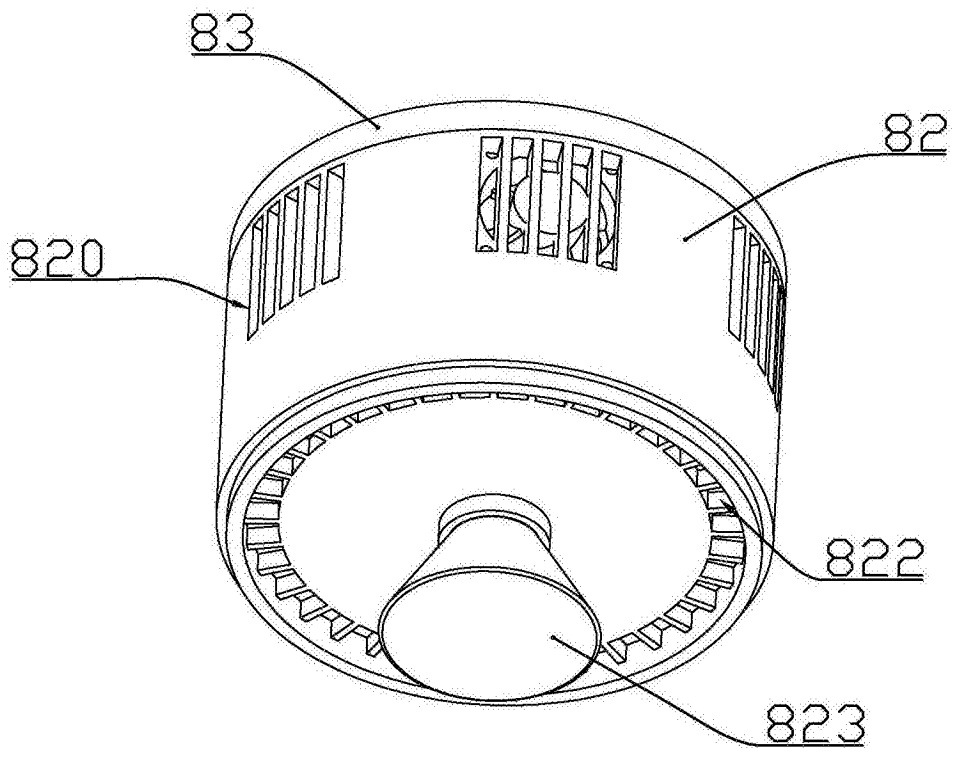


图6

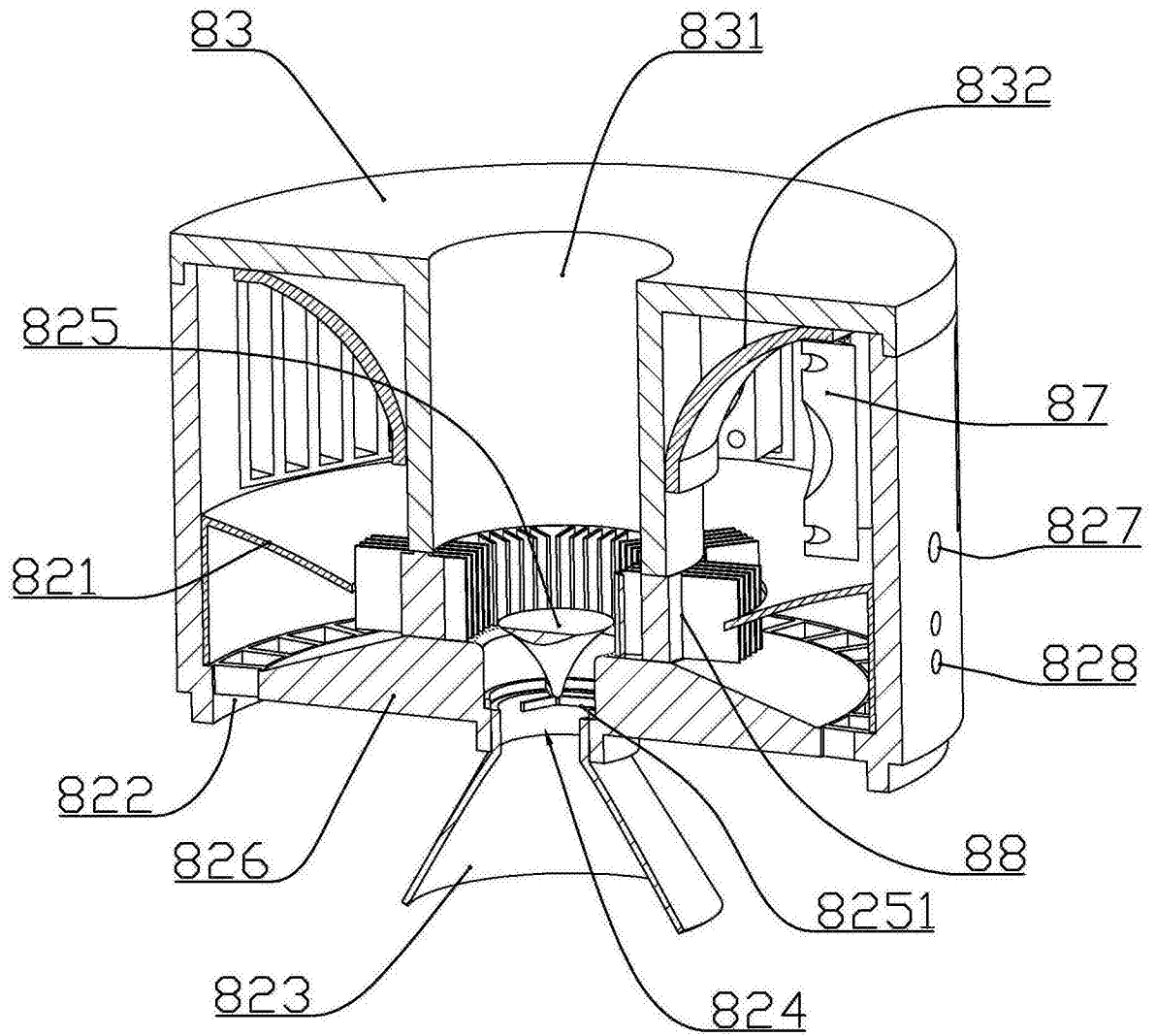


图7

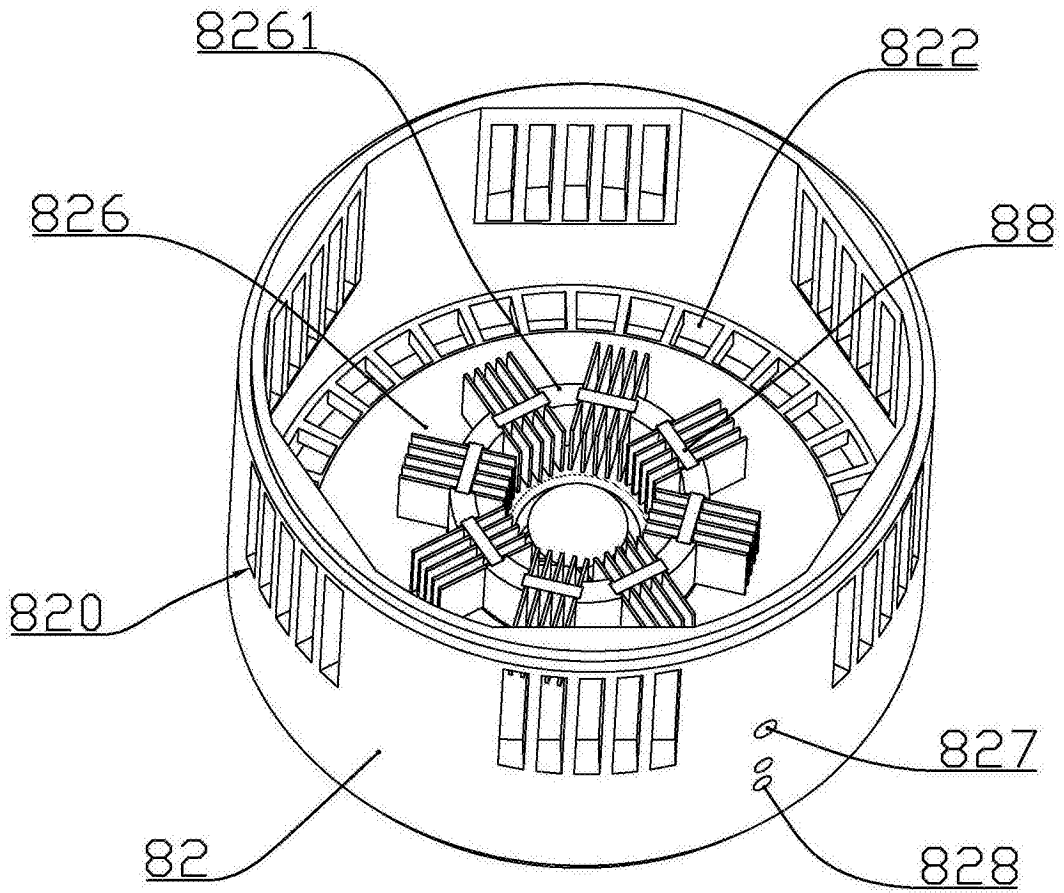


图8

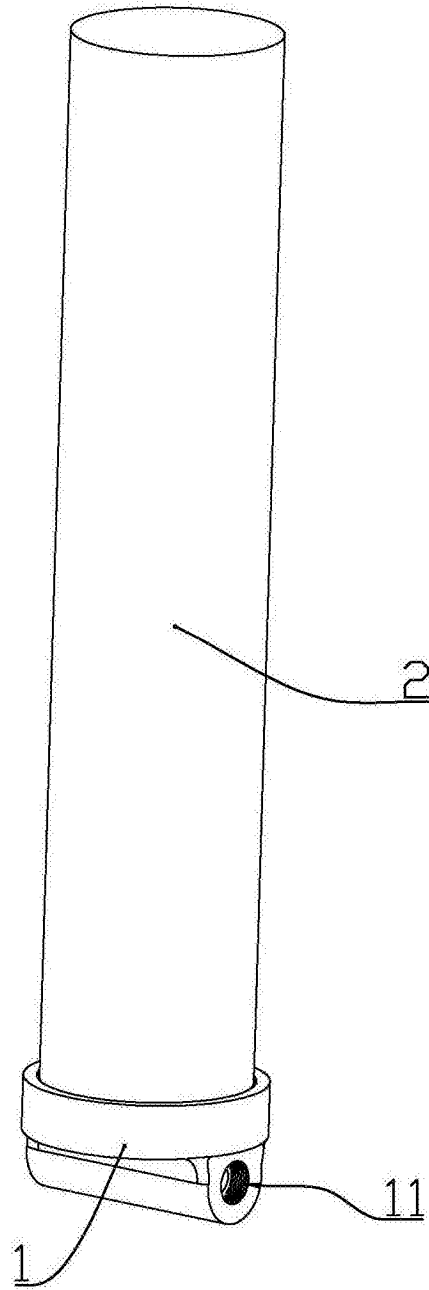


图9

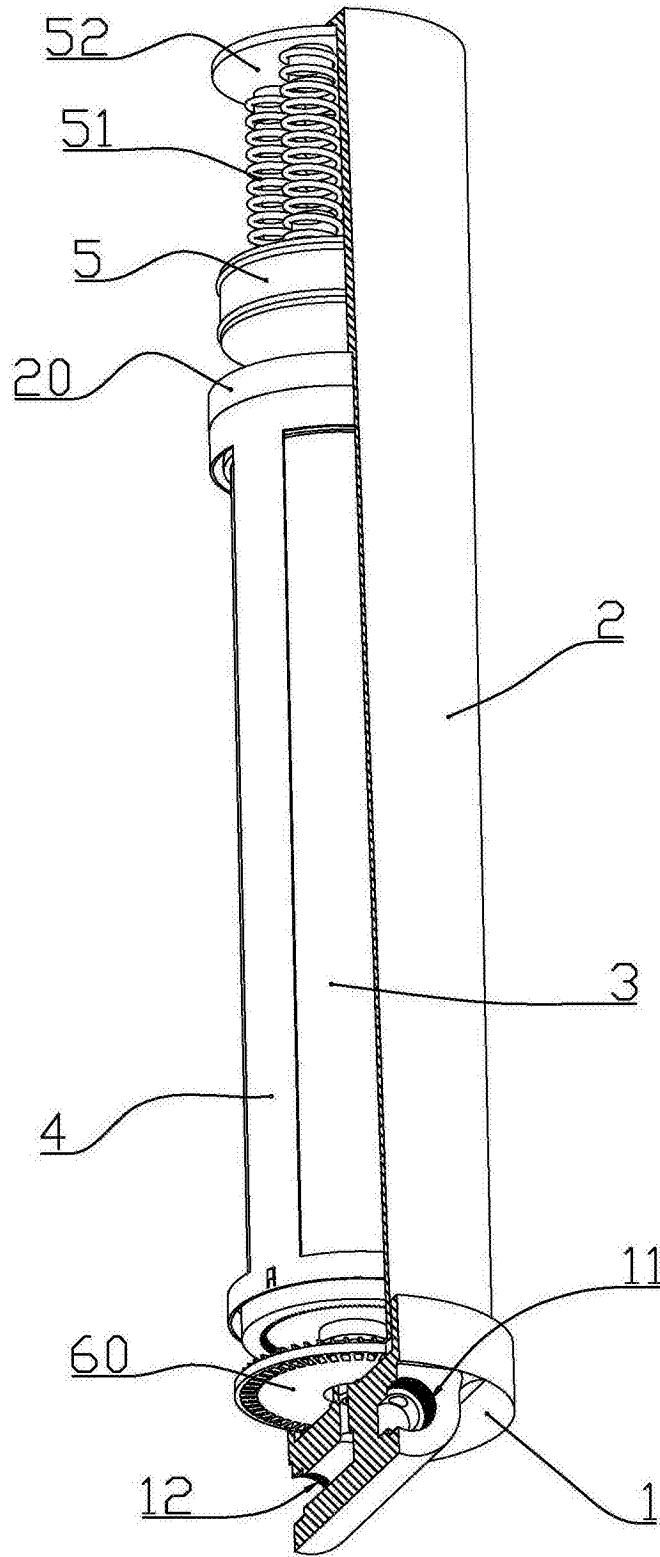


图10

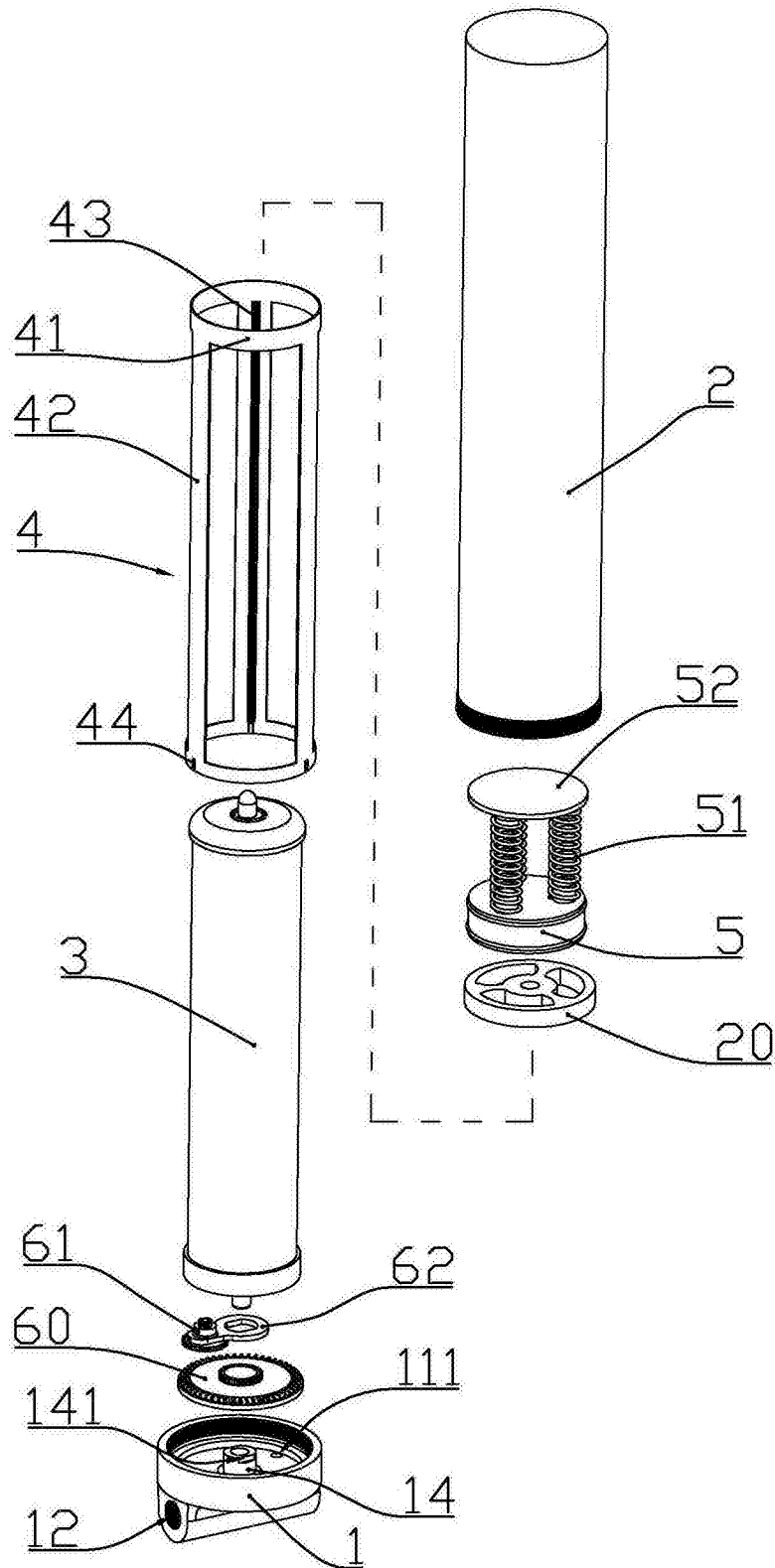


图11

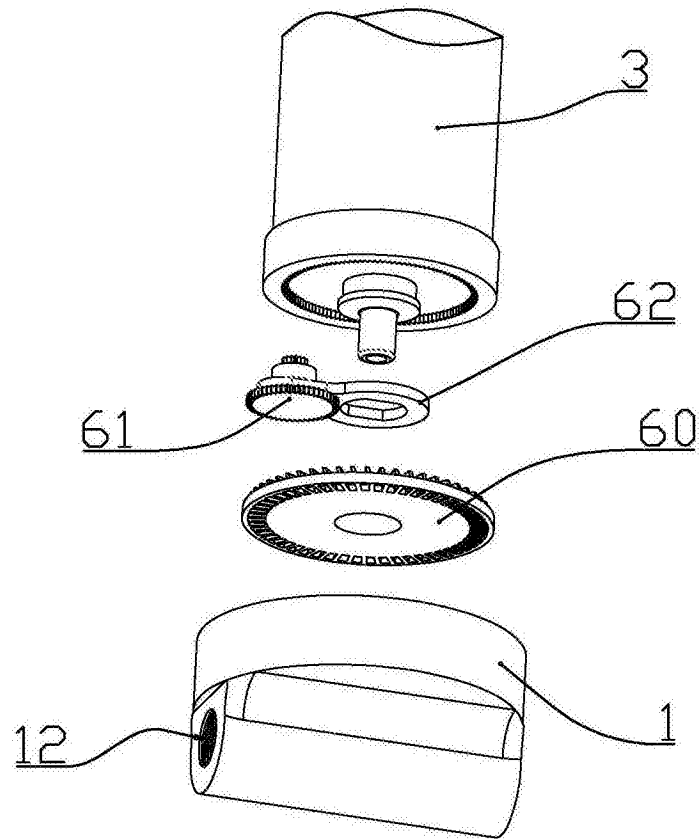


图12

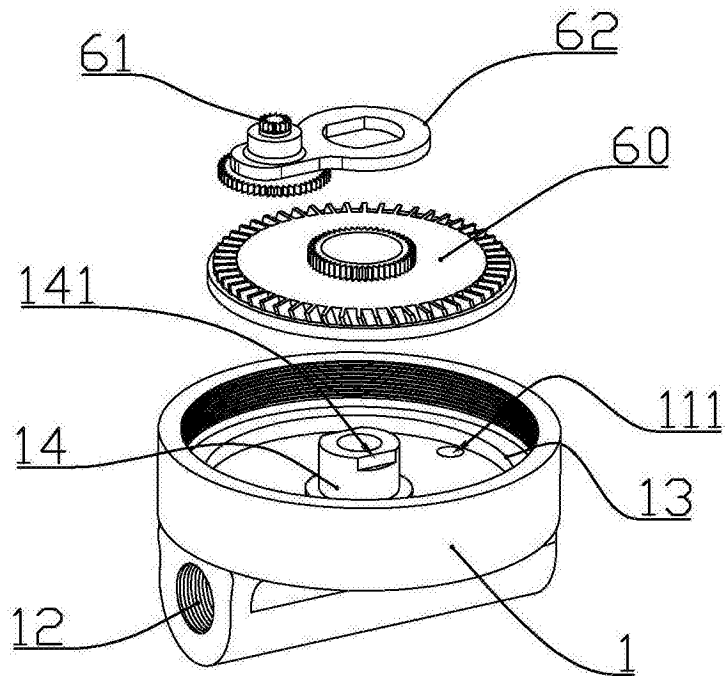


图13

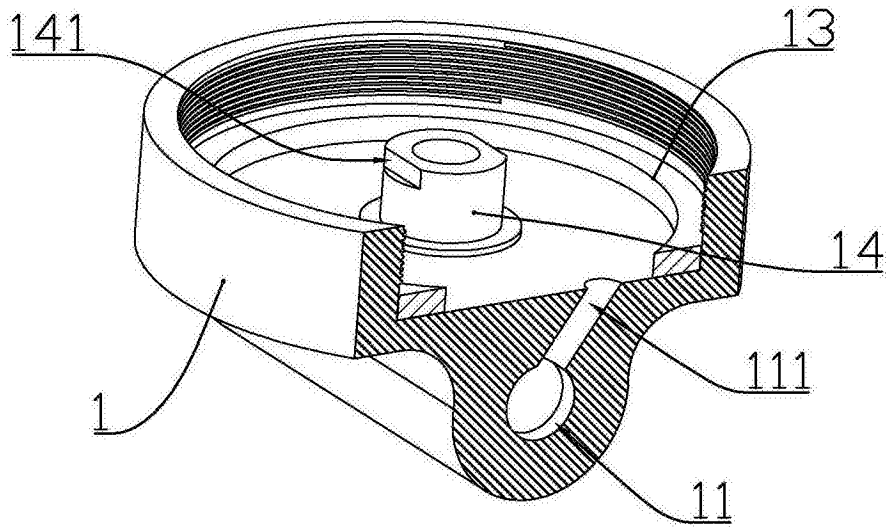


图14

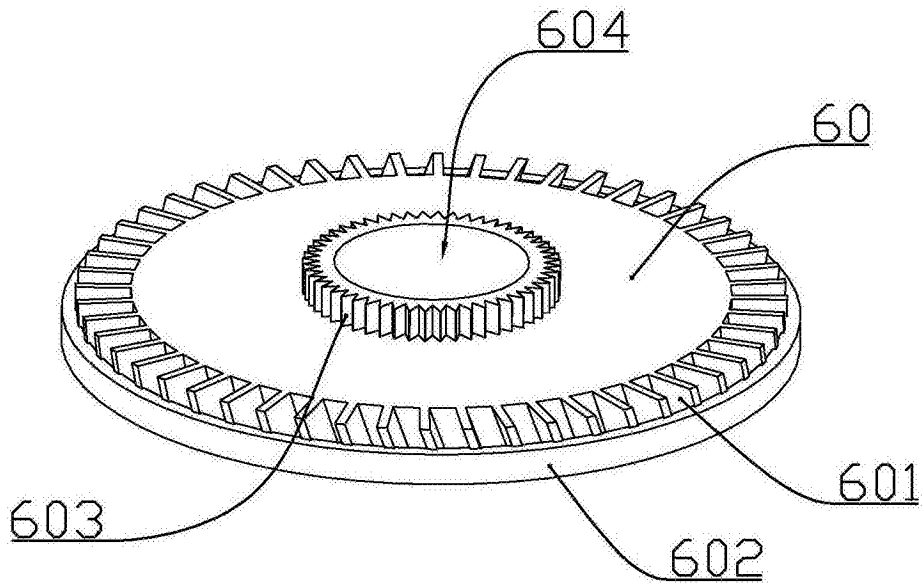


图15

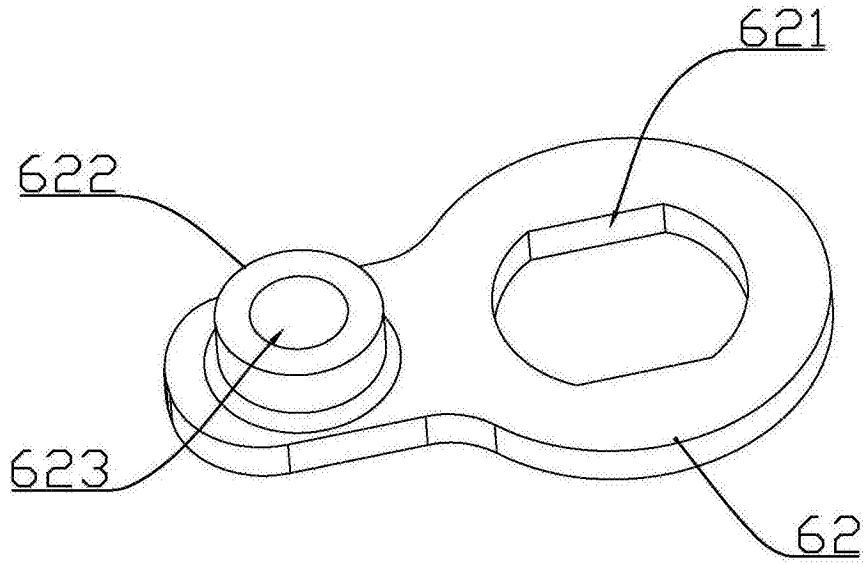


图16

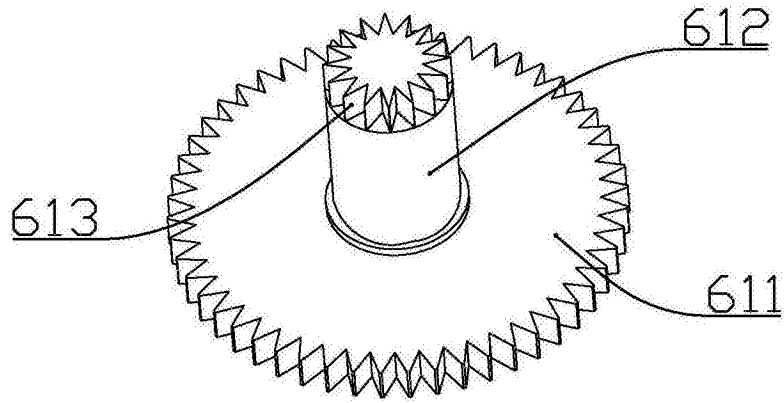


图17

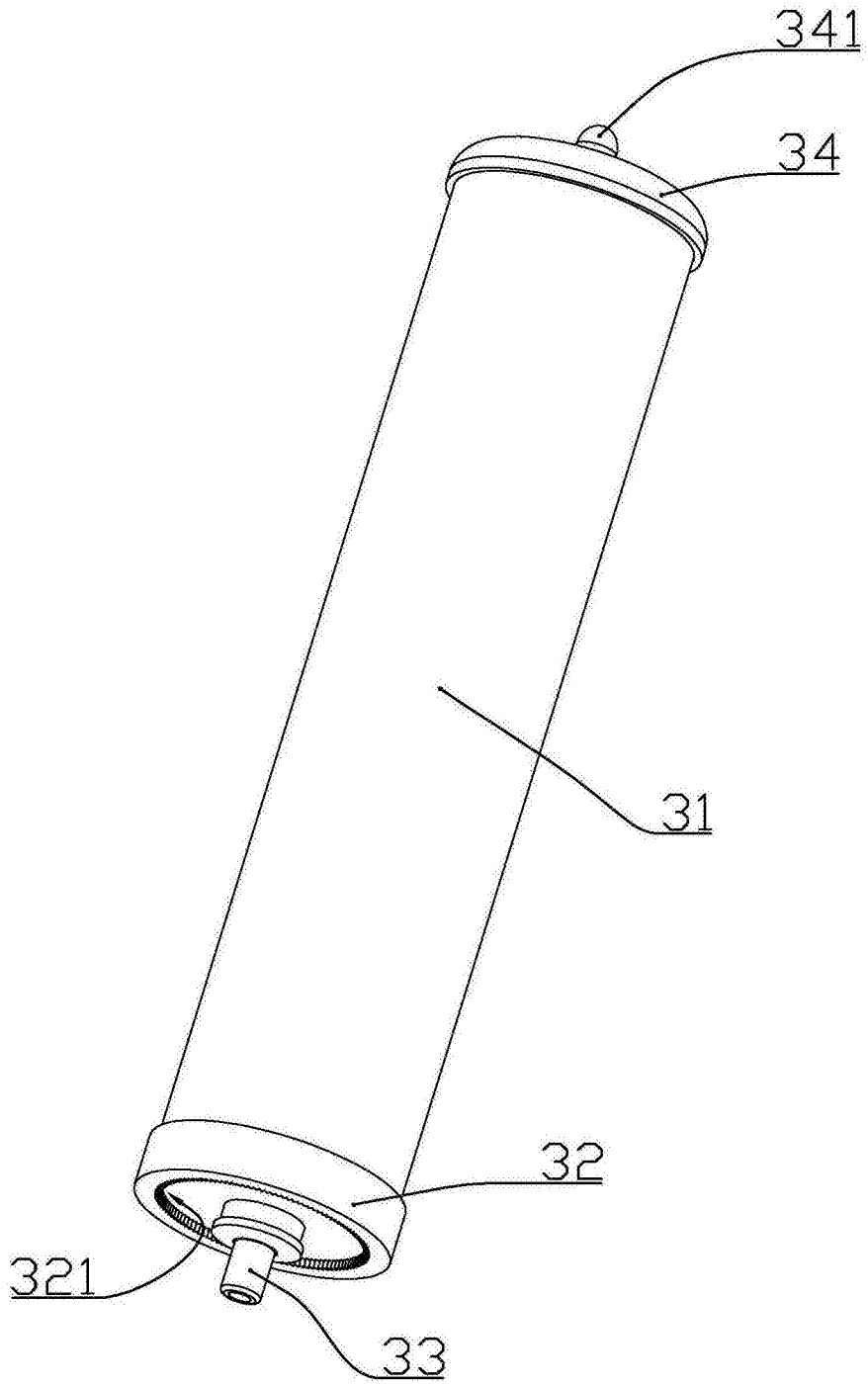


图18

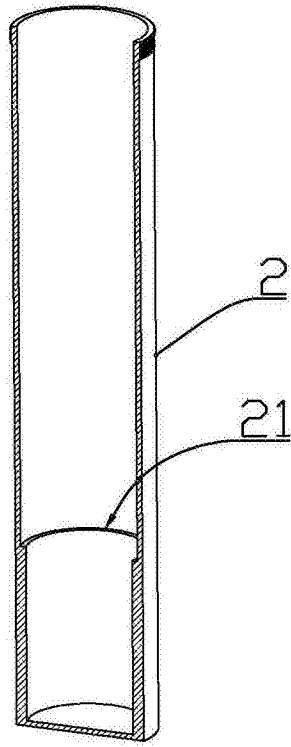


图19