



(12) 发明专利

(10) 授权公告号 CN 109167266 B

(45) 授权公告日 2024. 04. 05

(21) 申请号 201811298269.7

(22) 申请日 2018.11.01

(65) 同一申请的已公布的文献号
申请公布号 CN 109167266 A

(43) 申请公布日 2019.01.08

(73) 专利权人 温州电力设计有限公司
地址 325000 浙江省温州市鹿城区车站大
道人和嘉园3号楼205.305室
专利权人 国网浙江省电力有限公司温州供
电公司

(72) 发明人 陈哲 易孝会 施毅 徐向东
季克朗 陈征远 徐林海 黄艳艳
郑立 郑琛 陈永伟 邱君局
林深

(74) 专利代理机构 浙江纳祺律师事务所 33257
专利代理师 朱德宝

(51) Int.Cl.
H02B 1/28 (2006.01)
B01D 53/24 (2006.01)
B01D 53/26 (2006.01)

(56) 对比文件
CN 107017569 A, 2017.08.04
CN 108159850 A, 2018.06.15
CN 1121175 A, 1996.04.24
CN 206121414 U, 2017.04.26
CN 209104583 U, 2019.07.12
GB 915895 A, 1963.01.16

审查员 陈瑞炯

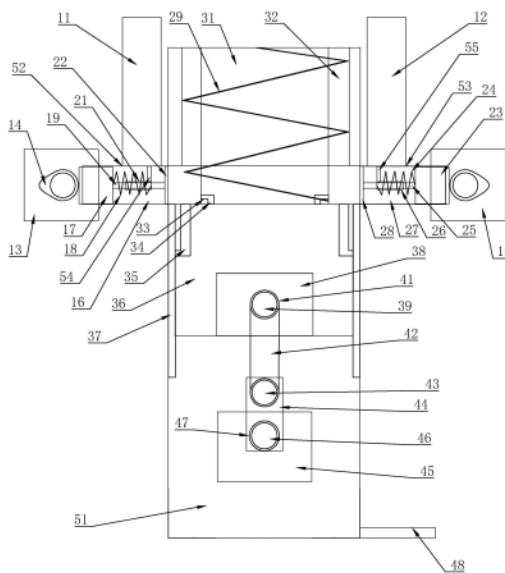
权利要求书2页 说明书6页 附图4页

(54) 发明名称

一种GIS智能控制柜除湿装置

(57) 摘要

本发明公开了一种GIS智能控制柜除湿装置,包括设置在控制柜内的排气扇和设置控制柜外的除湿箱,除湿箱内开设除湿槽、湿气暂留管道和燥气导出管道,排气扇与湿气暂留管道用湿气管连通,燥气导出管道与控制柜用燥气管连通,排气扇将潮湿的气体吸入湿气管内,通过湿气暂留管道进入除湿槽内,除湿槽内利用可往复滑动的空气压缩块与螺纹连接有旋流片的旋流柱带动空气中偏重的水分做离心运动,从而达到干燥空气的效果,滤去水分后相对干燥的空气通过燥气导出管道和燥气管被排入控制柜内。本发明提供的GIS智能控制柜能够较好地对控制柜内的空气进行除湿,一定程度上减小控制柜内的电气设备因为空气湿度大而引发事故的可能。



1. 一种GIS智能控制柜除湿装置,其特征在于,包括固定连接在GIS智能控制柜内的排气扇(2)和固定连接在GIS智能控制柜外的除湿箱(1),所述除湿箱(1)内开设有除湿槽(51)、与除湿槽(51)连通的湿气暂留管道(16)以及与除湿槽(51)连通的燥气导出管道(27),所述湿气暂留管道(16)的管面开设有湿气通口(52),所述燥气导出管道(27)的管面开设有燥气通口(53),所述排气扇(2)上设置有湿气管(11),所述湿气管(11)的一端与排气扇(2)固定连接,另一端与所述湿气通口(52)固定连接,所述燥气通口(53)上设置有燥气管(12),所述燥气管(12)的一端与燥气通口(53)固定连接,另一端与GIS智能控制柜相通,所述除湿槽(51)内滑动连接有空气压缩块(36),所述空气压缩块(36)相对于除湿槽(51)的槽底所在侧面开设有联动槽(38),所述除湿槽(51)内槽底与空气压缩块(36)之间的槽壁上固定连接有转动箱(47),所述转动箱(47)背离除湿槽(51)的槽壁的一端转动连接有转动柱(46),所述除湿槽(51)相对于转动柱(46)的槽壁上开设有转动口(49),所述除湿箱(1)内除湿槽(51)外固定连接有除湿端电机(45),所述除湿端电机(45)的转轴穿过转动口(49)与转动柱(46)背离转动箱(47)的一端相对且两者相对的端面上均固定连接有传动片(44),两片所述传动片(44)之间设置有固定柱(43),所述固定柱(43)的两端分别与两片传动片(44)固定连接,所述联动槽(38)内设置有联动柱(39),所述联动柱(39)的两端均固定连接在联动槽(38)的槽壁上,所述联动柱(39)上设置有传动条(42),所述传动条(42)两端的侧面均开设有传动口(41),所述传动条(42)一端的传动口(41)与固定柱(43)转动连接,另一端的传动口(41)与联动柱(39)转动连接,所述空气压缩块(36)背离除湿槽(51)的槽底的侧面设置有旋流柱(31),所述旋流柱(31)相对于空气压缩块(36)的一端开设有旋转环槽(33),所述空气压缩块(36)相对于旋转环槽(33)的侧面上固定连接有与旋转环槽(33)相适配的防脱块(34),所述防脱块(34)嵌于旋转环槽(33)内,所述旋流柱(31)的柱身上螺纹连接有旋流片(29),所述除湿箱(1)内相对于除湿槽(51)的箱壁上开设有与旋流柱(31)相适配的旋流槽(32),所述除湿装置在除湿时,所述排气扇(2)将GIS智能控制柜内潮湿的空气吸入湿气管(11)中,潮湿的空气经过所述湿气暂留管道(16)进入除湿槽(51)内,所述除湿端电机(45)的转轴转动带动空气压缩块(36),所述空气压缩块(36)向除湿槽(51)的槽底滑动,所述旋流柱(31)从旋流槽(32)内旋转而出,所述旋流片(29)带动空气一起旋转,潮湿的空气中的水分因质量偏大而做离心运动被甩至所述除湿槽(51)的槽壁上,所述空气压缩块(36)滑动至最接近除湿槽(51)的槽底的位置后反向滑动,所述旋流柱(31)旋转进入旋流槽(32)内,潮湿的空气中的水分再次做离心运动被甩至所述除湿槽(51)的槽壁上,原先潮湿的空气变得相对干燥并通过所述燥气导出管道(27)和燥气管(12)被排入GIS智能控制柜内。

2. 根据权利要求1所述的GIS智能控制柜除湿装置,其特征在于,所述湿气暂留管道(16)和燥气导出管道(27)对称设置,所述湿气暂留管道(16)同轴设置有湿端固定管(21),所述湿端固定管(21)的外管面上设置有湿端连接柱(54),所述湿端连接柱(54)的一端与湿端固定管(21)的外管面固定连接,另一端与湿气暂留管道(16)的内管壁固定连接,所述湿气暂留管道(16)背离除湿槽(51)的一端的管道内滑动连接有湿端受压柱(17),所述湿端受压柱(17)相对于湿端固定管(21)的一端设置有湿端细柱(19),所述湿端细柱(19)的一端与湿端受压柱(17)固定连接,另一端穿过湿端固定管(21)并固定连接有可阻隔湿气暂留管道(16)与除湿槽(51)连通的湿端阻隔圆片(22),所述湿端固定管(21)的外围设置有湿端弹簧(18),所述湿端弹簧(18)的一端固定连接在湿端固定管(21)的外管面,另一端固定连接在

湿端受压柱(17)相对于除湿槽(51)的一端的端面上,所述除湿箱(1)内湿气暂留管道(16)的管口处固定连接有湿端电机(13),所述湿端电机(13)的转轴的轴身上套接有类蛋形圆环块(14),所述燥气导出管道(27)同轴设置有燥端固定管(26),所述燥端固定管(26)的外管面设置有燥端连接柱(55),所述燥端连接柱(55)的一端与燥端固定管(26)的外管面固定连接,另一端与燥气导出管道(27)的内管壁固定连接,所述燥气导出管道(27)背离除湿槽(51)的一端的管道内滑动连接有燥端受压柱(23),所述燥端受压柱(23)相对于燥端固定管(26)的一端设置有燥端细柱(25),所述燥端细柱(25)的一端与燥端受压柱(23)固定连接,另一端穿过燥端固定管(26)并固定连接有可阻隔燥气导出管道(27)与除湿槽(51)连通的燥端阻隔圆片(28),所述燥端固定管(26)的外围设置有燥端弹簧(24),所述燥端弹簧(24)的一端固定连接在燥端固定管(26)的外管面,另一端固定连接在燥端受压柱(23)相对于除湿槽(51)的一端的端面上,所述除湿箱(1)内燥气导出管道(27)的管口处固定连接有燥端电机(15),所述燥端电机(15)的转轴的轴身上套接有类蛋形圆环块(14),当所述湿端电机(13)的转轴上的类蛋形圆环块(14)的蛋尖部分挤压湿端受压柱(17)时,所述湿端受压柱(17)向除湿槽(51)滑动,所述湿端弹簧(18)被压缩,所述湿端阻隔圆片(22)进入除湿槽(51),所述除湿槽(51)与湿气暂留管道(16)连通,同时所述燥端阻隔圆片(28)位于燥气导出管道(27)内,所述燥气导出管道(27)与除湿槽(51)被阻隔;当所述燥端电机(15)的转轴上的类蛋形圆环块(14)的蛋尖部分挤压燥端受压柱(23)时,所述燥端受压柱(23)向除湿槽(51)滑动,所述燥端弹簧(24)被压缩,所述燥端阻隔圆片(28)进入除湿槽(51),所述除湿槽(51)与燥气导出管道(27)连通,同时所述湿端阻隔圆片(22)位于湿气暂留管道(16)内,所述湿气暂留管道(16)与除湿槽(51)被阻隔。

3. 根据权利要求2所述的GIS智能控制柜除湿装置,其特征在于,所述除湿槽(51)的槽壁上铺设海绵层(37)。

4. 根据权利要求3所述的GIS智能控制柜除湿装置,其特征在于,所述空气压缩块(36)背离除湿槽(51)的槽底的侧面开设有疏水通道(35)。

5. 根据权利要求4所述的GIS智能控制柜除湿装置,其特征在于,所述除湿槽(51)的槽底开设有排水通道(48)。

一种GIS智能控制柜除湿装置

技术领域

[0001] 本发明涉及高压输变电设备技术领域,更具体的说是涉及一种GIS智能控制柜除湿装置。

背景技术

[0002] 在湿度高和天气温度变化大的地区,GIS智能控制柜的底部湿润,容易造成电缆潮湿。并且有的GIS智能控制柜设置在地下室,使得GIS智能控制柜内的温度特别是接近地面的温度低于环境温度,这种情况下部分设备就会处于暂时停运的状态,其表面极易形成结露,此时一旦送电投运,事故就会随之发生,因此为了保证GIS智能控制柜内的电网系统的安全运行,对电气设备的使用寿命、安全,特别是对GIS智能控制柜的防潮和除湿提出了更高的要求。

发明内容

[0003] 针对现有技术存在的不足,本发明的目的在于提供一种GIS智能控制柜除湿装置。

[0004] 为实现上述目的,本发明提供了如下技术方案:一种GIS智能控制柜除湿装置,包括固定连接在GIS智能控制柜内的排气扇和固定连接在GIS智能控制柜外的除湿箱,所述除湿箱内开设有除湿槽、与除湿槽连通的湿气暂留管道以及与除湿槽连通的燥气导出管道,所述湿气暂留管道的管面开设有湿气通口,所述燥气导出管道的管面开设有燥气通口,所述排气扇上设置有湿气管,所述湿气管的一端与排气扇固定连接,另一端与所述湿气通口固定连接,所述燥气通口上设置有燥气管,所述燥气管的一端与燥气通口固定连接,另一端与GIS智能控制柜相通,所述除湿槽内滑动连接有空气压缩块,所述空气压缩块相对于除湿槽的槽底所在侧面开设有联动槽,所述除湿槽内槽底与空气压缩块之间的槽壁上固定连接转动箱,所述转动箱背离除湿槽的槽壁的一端转动连接有转动柱,所述除湿槽相对于转动柱的槽壁上开设有转动口,所述除湿箱内除湿槽外固定连接除湿端电机,所述除湿端电机的转轴穿过转动口与转动柱背离转动箱的一端相对且两者相对的端面上均固定连接传动片,两片所述传动片之间设置有固定柱,所述固定柱的两端分别与两片传动片固定连接,所述联动槽内设置有联动柱,所述联动柱的两端均固定连接在联动槽的槽壁上,所述联动柱上设置有传动条,所述传动条两端的侧面均开设有传动口,所述传动条一端的传动口与固定柱转动连接,另一端的传动口与联动柱转动连接,所述空气压缩块背离除湿槽的槽底的侧面设置有旋流柱,所述旋流柱相对于空气压缩块的一端开设有旋转环槽,所述空气压缩块相对于旋转环槽的侧面上固定连接有与旋转环槽相适配的防脱块,所述防脱块嵌于旋转环槽内,所述旋流柱的柱身上螺纹连接有旋流片,所述除湿箱内相对于除湿槽的箱壁上开设有与旋流柱相适配的旋流槽,所述除湿装置在除湿时,所述排气扇将GIS智能控制柜内潮湿的空气吸入湿气管中,潮湿的空气经过所述湿气暂留管道进入除湿槽内,所述除湿端电机的转轴转动带动空气压缩块等一系列装置联动,所述空气压缩块向除湿槽的槽底滑动,所述旋流柱从旋流槽内旋转而出,所述旋流片带动空气一起旋转,潮湿的空气中的

水分因质量偏大而做离心运动被甩至所述除湿槽的槽壁上,所述空气压缩块滑动至最接近除湿槽的槽底的位置后反向滑动,所述旋流柱旋转进入旋流槽内,潮湿的空气中的水分再次做离心运动被甩至所述除湿槽的槽壁上,原先潮湿的空气变得相对干燥并通过所述煤气导出管道和煤气管被排入GIS智能控制柜内。

[0005] 作为本发明的进一步改进,所述湿气暂留管道和煤气导出管道对称设置,所述湿气暂留管道同轴设置有湿端固定管,所述湿端固定管的外管面上设置有湿端连接柱,所述湿端连接柱的一端与湿端固定管的外管面固定连接,另一端与湿气暂留管道的内管壁固定连接,所述湿气暂留管道背离除湿槽的一端的管道内滑动连接有湿端受压柱,所述湿端受压柱相对于湿端固定管的一端设置有湿端细柱,所述湿端细柱的一端与湿端受压柱固定连接,另一端穿过湿端固定管并固定连接有可阻隔湿气暂留管道与除湿槽连通的湿端阻隔圆片,所述湿端固定管的外围设置有湿端弹簧,所述湿端弹簧的一端固定连接在湿端固定管的外管面,另一端固定连接在湿端受压柱相对于除湿槽的一端的端面上,所述除湿箱内湿气暂留管道的管口处固定连接有湿端电机,所述湿端电机的转轴的轴身上套接有类蛋形圆环块,所述煤气导出管道同轴设置有燥端固定管,所述燥端固定管的外管面设置有燥端连接柱,所述燥端连接柱的一端与燥端固定管的外管面固定连接,另一端与煤气导出管道的内管壁固定连接,所述燥端受压柱相对于燥端固定管的一端设置有燥端细柱,所述燥端细柱的一端与燥端受压柱固定连接,另一端穿过燥端固定管并固定连接有可阻隔燥气导出管道与除湿槽连通的燥端阻隔圆片,所述燥端固定管的外围设置有燥端弹簧,所述燥端弹簧的一端固定连接在燥端固定管的外管面,另一端固定连接在燥端受压柱相对于除湿槽的一端的端面上,所述除湿箱内燥气导出管道的管口处固定连接有燥端电机,所述燥端电机的转轴的轴身上套接有类蛋形圆环块,当所述湿端电机的转轴上的类蛋形圆环块的蛋尖部分挤压湿端受压柱时,所述湿端受压柱向除湿槽滑动,所述湿端弹簧被压缩,所述湿端阻隔圆片进入除湿槽,所述除湿槽与湿气暂留管道连通,同时所述燥端阻隔圆片位于燥气导出管道内,所述燥气导出管道与除湿槽被阻隔;当所述燥端电机的转轴上的类蛋形圆环块的蛋尖部分挤压燥端受压柱时,所述燥端受压柱向除湿槽滑动,所述燥端弹簧被压缩,所述燥端阻隔圆片进入除湿槽,所述除湿槽与燥气导出管道连通,同时所述湿端阻隔圆片位于湿气暂留管道内,所述湿气暂留管道与除湿槽被阻隔。

[0006] 作为本发明的进一步改进,所述除湿槽的槽壁上铺设有海绵层。

[0007] 作为本发明的进一步改进,所述空气压缩块背离除湿槽的槽底的侧面开设有疏水通道。

[0008] 作为本发明的进一步改进,所述除湿槽的槽底开设有排水通道。

[0009] 本发明的有益效果,GIS智能控制柜内空气潮湿往往是因为周围环境的空气潮湿导致,如果仅仅使用排气扇将控制柜内潮湿的空气排出,环境中潮湿的空气又会重新进入控制柜内,这样除湿的效果并不好,本款GIS智能控制柜除湿装置结合了排气扇和除湿箱将控制柜内潮湿的空气吸出并将其水分滤去再重新排入控制柜内,这样做可以从本质上减少控制柜内的湿度,即使周围环境中潮湿的空气再进入控制柜内,但是总的湿度还是会因为水分被滤去而有所降低。

附图说明

[0010] 图1为本发明除湿箱透视示意图；

[0011] 图2为本发明除湿装置整体示意图；

[0012] 图3为本发明湿气暂留管道部分示意图；

[0013] 图4为本发明除湿槽透视示意图。

[0014] 附图标记:1、除湿箱;2、排气扇;11、湿气管;12、燥气管;13、湿端电机;14、类蛋形圆环块;15、燥端电机;16、湿气暂留管道;17、湿端受压柱;18、湿端弹簧;19、湿端细柱;21、湿端固定管;22、湿端阻隔圆片;23、燥端受压柱;24、燥端弹簧;25、燥端细柱;26、燥端固定管;27、燥气导出管道;28、燥端阻隔圆片;29、旋流片;31、旋流柱;32、旋流槽;33、旋转环槽;34、防脱块;35、疏水通道;36、空气压缩块;37、海绵层;38、联动槽;39、联动柱;41、传动口;42、传动条;43、固定柱;44、传动片;45、除湿端电机;46、转动柱;47、转动箱;48、排水通道;49、转动口;51、除湿槽;52、湿气通口;53、燥气通口;54、湿端连接柱;55、燥端连接柱。

具体实施方式

[0015] 下面将结合附图所给出的实施例对本发明做进一步的详述。

[0016] 参照图1-4所示,本实施例的GIS智能控制柜除湿装置,包括固定连接在GIS智能控制柜内的排气扇2和固定连接在GIS智能控制柜外的除湿箱1,所述除湿箱1内开设有除湿槽51、与除湿槽51连通的湿气暂留管道16以及与除湿槽51连通的燥气导出管道27,所述湿气暂留管道16的管面开设有湿气通口52,所述燥气导出管道27的管面开设有燥气通口53,所述排气扇2上设置有湿气管11,所述湿气管11的一端与排气扇2固定连接,另一端与所述湿气通口52固定连接,所述燥气通口53上设置有燥气管12,所述燥气管12的一端与与燥气通口53固定连接,另一端与GIS智能控制柜相通,所述除湿槽51内滑动连接有空气压缩块36,所述空气压缩块36相对于除湿槽51的槽底所在侧面开设有联动槽38,所述除湿槽51内槽底与空气压缩块36之间的槽壁上固定连接有转动箱47,所述转动箱47背离除湿槽51的槽壁的一端转动连接有转动柱46,所述除湿槽51相对于转动柱46的槽壁上开设有转动口49,所述除湿箱1内除湿槽51外固定连接有除湿端电机45,所述除湿端电机45的转轴穿过转动口49与转动柱46背离转动箱47的一端相对且两者相对的端面上均固定连接有传动片44,两片所述传动片44之间设置有固定柱43,所述固定柱43的两端分别与两片传动片44固定连接,所述联动槽38内设置有联动柱39,所述联动柱39的两端均固定连接在联动槽38的槽壁上,所述联动柱39上设置有传动条42,所述传动条42两端的侧面均开设有传动口41,所述传动条42一端的传动口41与固定柱43转动连接,另一端的传动口41与联动柱39转动连接,所述空气压缩块36背离除湿槽51的槽底的侧面设置有旋流柱31,所述旋流柱31相对于空气压缩块36的一端开设有旋转环槽33,所述空气压缩块36相对于旋转环槽33的侧面上固定连接有与旋转环槽33相适配的防脱块34,所述防脱块34嵌于旋转环槽33内,所述旋流柱31的柱身上螺纹连接有旋流片29,所述除湿箱1内相对于除湿槽51的箱壁上开设有与旋流柱31相适配的旋流槽32,所述除湿装置在除湿时,所述排气扇2将GIS智能控制柜内潮湿的空气吸入湿气管11中,潮湿的空气经过所述湿气暂留管道16进入除湿槽51内,所述除湿端电机45的转轴转动带动空气压缩块36等一系列装置联动,所述空气压缩块36向除湿槽51的槽底滑动,所述旋流柱31从旋流槽32内旋转而出,所述旋流片29带动空气一起旋转,潮湿的空气中的

水分因质量偏大而做离心运动被甩至所述除湿槽51的槽壁上,所述空气压缩块36滑动至最接近除湿槽51的槽底的位置后反向滑动,所述旋流柱31旋转进入旋流槽32内,潮湿的空气中的水分再次做离心运动被甩至所述除湿槽51的槽壁上,原先潮湿的空气变得相对干燥并通过所述燥气导出管道27和燥气管12被排入GIS智能控制柜内。

[0017] 通过上述技术方案,在GIS智能控制柜内设置排气扇2可以将控制柜内潮湿的空气吸出从而进行干燥处理。将除湿箱1设置在控制柜外主要是因为除湿箱1本身就是用来滤去潮湿空气中的水分的,并且滤出的水分需要排出并不适宜设置在控制柜内。除湿箱1内开设有除湿槽51、湿气暂留管道16和燥气导出管道27,其中湿气暂留管道16和燥气导出管道27负责所输入湿气的暂留和所输出燥气的暂存,除湿槽51负责将湿气转换成燥气。排气扇2通过湿气管11将潮湿气体传输给开设有湿气通口52的湿气暂留管道16,开设有燥气通口53的燥气导出管道27通过燥气管12将除湿槽51处理过后相对干燥的气体重新排入GIS智能控制柜内,以此形成一个减小空气湿度的循环。除湿槽51内设置可以往复滑动的空气压缩块36是为了促进潮湿空气的吸入与干燥空气的排出。除湿槽51的槽底与空气压缩块36之间的槽壁上设置转动箱47,转动箱47内转动连接有转动柱46,除湿槽51内转动柱46相对的槽壁上开设有转动口49,除湿箱1内除湿槽51外设置除湿端电机45,除湿端电机45的转轴穿过转动口49与转动柱46相对,除湿端电机45的转轴与转动柱46上对称设置传动片44,传动片44之间设置固定柱43,通过除湿端电机45的转轴转动带动传动片44、转动柱46和固定柱43转动,实现固定柱43以转动柱46为圆心做圆弧运动。空气压缩块36相对于除湿槽51的槽底的侧面开设联动槽38,联动槽38内设置联动柱39,联动柱39上设置开设有传动口41的传动条42,传动条42的另一端设置在固定柱43上,以固定柱43做圆弧运动为基础,通过传动条42传递动作给联动柱39,最终实现除湿端电机45转动时,空气压缩块36能够在除湿槽51内往复滑动从而促进空气的吸入和排出。空气压缩块36背离除湿槽51的槽底的侧面设置旋流柱31,旋流柱31相对于空气压缩块36的一端开设有旋转环槽33,空气压缩块36上设置与旋转环槽33相适配的防脱块34,旋流柱31的柱身上设置有旋流片29,除湿箱1的箱壁上开设与旋流柱31相适配的旋流槽32,上述一系列设置使得空气压缩块36在除湿槽51内往复滑动时,旋流柱31能够旋转进入旋流槽32或者离开旋流槽32,旋流片29随旋流柱31旋转并带动潮湿的空气一起旋转,潮湿空气中的水分因为质量偏大而做离心运动被甩至除湿槽51的槽壁上,空气因此变得相对干燥一些。潮湿空气中的水分在被吸入除湿槽51内时做一次离心运动,从除湿槽51内被排出时再次做离心运动,两次离心运动使空气中大部分水分被甩至除湿槽51的槽壁上,这样大大减少了空气的湿度,使得空气在被排出时更加干燥。旋流柱31上平行的旋流片29之间的间隔大到足以使旋流柱31可以跟随空气压缩块36的滑动而旋转,这样设计主要是为了防止受力方向与角度的原因而导致方案不可实施。

[0018] 作为改进的一种具体实施方式,所述湿气暂留管道16和燥气导出管道27对称设置,所述湿气暂留管道16同轴设置有湿端固定管21,所述湿端固定管21的外管面上设置有湿端连接柱54,所述湿端连接柱54的一端与湿端固定管21的外管面固定连接,另一端与湿气暂留管道16的内管壁固定连接,所述湿气暂留管道16背离除湿槽51的一端的管道内滑动连接有湿端受压柱17,所述湿端受压柱17相对于湿端固定管21的一端设置有湿端细柱19,所述湿端细柱19的一端与湿端受压柱17固定连接,另一端穿过湿端固定管21并固定连接有可阻隔湿气暂留管道16与除湿槽51连通的湿端阻隔圆片22,所述湿端固定管21的外围设置

有湿端弹簧18,所述湿端弹簧18的一端固定连接在湿端固定管21的外管面,另一端固定连接在湿端受压柱17相对于除湿槽51的一端的端面上,所述除湿箱1内湿气暂留管道16的管口处固定连接有湿端电机13,所述湿端电机13的转轴的轴身上套接有类蛋形圆环块14,所述煤气导出管道27同轴设置有燥端固定管26,所述燥端固定管26的外管面设置有燥端连接柱55,所述燥端连接柱55的一端与燥端固定管26的外管面固定连接,另一端与煤气导出管道27的内管壁固定连接,所述燥气导出管道27背离除湿槽51的一端的管道内滑动连接有燥端受压柱23,所述燥端受压柱23相对于燥端固定管26的一端设置有燥端细柱25,所述燥端细柱25的一端与燥端受压柱26固定连接,另一端穿过燥端固定管26并固定连接有可阻隔燥气导出管道27与除湿槽51连通的燥端阻隔圆片28,所述燥端固定管26的外围设置有燥端弹簧24,所述燥端弹簧24的一端固定连接在燥端固定管26的外管面,另一端固定连接在燥端受压柱23相对于除湿槽51的一端的端面上,所述除湿箱1内燥气导出管道27的管口处固定连接有燥端电机15,所述燥端电机15的转轴的轴身上套接有类蛋形圆环块14,当所述湿端电机13的转轴上的类蛋形圆环块14的蛋尖部分挤压湿端受压柱17时,所述湿端受压柱17向除湿槽51滑动,所述湿端弹簧18被压缩,所述湿端阻隔圆片22进入除湿槽51,所述除湿槽51与湿气暂留管道16连通,同时所述燥端阻隔圆片28位于燥气导出管道27内,所述燥气导出管道27与除湿槽51被阻隔;当所述燥端电机15的转轴上的类蛋形圆环块14的蛋尖部分挤压燥端受压柱23时,所述燥端受压柱23向除湿槽51滑动,所述燥端弹簧24被压缩,所述燥端阻隔圆片28进入除湿槽51,所述除湿槽51与燥气导出管道27连通,同时所述湿端阻隔圆片22位于湿气暂留管道16内,所述湿气暂留管道16与除湿槽51被阻隔。

[0019] 通过上述技术方案,湿气暂留管道16内设置湿端固定管21、湿端受压柱17、湿端细柱19、湿端阻隔圆片22、湿端弹簧18、湿端电机13、类蛋形圆环块14等一系列装置可以使得在湿端电机13转动时,类蛋形圆环块14能随湿端电机13的转轴转动,类蛋形圆环块14的蛋尖部分挤压湿端受压柱17延伸出湿气暂留管道16的部分,使得湿端受压柱17带动湿端细柱19和湿端阻隔圆片22向除湿槽51内滑动,湿端弹簧18被压缩,这样湿气暂留管道16与除湿槽51连通,湿气可以从湿气暂留管道16进入除湿槽51内。类蛋形圆环块14的非蛋尖部分不会挤压湿端受压柱17,在类蛋形圆环块14的蛋尖部分因为转动而不再挤压湿端受压柱17后,由于湿端弹簧18的复原作用,湿端受压柱17带动湿端细柱19和湿端阻隔圆片22背离除湿槽51滑动,使得除湿槽51与湿气暂留管道16不再连通。燥气导出管道27的工作原理与湿气暂留管道16的工作原理相同,两者的差别在于同一时间内各自装置上的类蛋形圆环块14的蛋尖部分朝向不同。湿气暂留管道16与除湿槽51连通的时间和燥气导出管道27与除湿槽51连通的时间错开,这样错开主要是为了防止除湿槽51内处理过后的相对干燥的气体与刚进入除湿槽51未经过处理的潮湿空气混合在一起,从而降低除湿效率。

[0020] 作为改进的一种具体实施方式,所述除湿槽51的槽壁上铺设有海绵层37。

[0021] 通过上述技术方案,除湿槽51的槽壁上铺设海绵层37主要是为了让海绵层37能够及时吸收被甩至除湿槽51的槽壁上的水分。

[0022] 作为改进的一种具体实施方式,所述空气压缩块36背离除湿槽51的槽底的侧面开设有疏水通道35。

[0023] 通过上述技术方案,空气压缩块36背离除湿槽51的槽底的侧面开设疏水通道35可以使得空气压缩块36在背向除湿槽51的槽底滑动时,空气压缩块36表面上的水能够被空气

所挤压进入疏水通道35内,从而流向除湿槽51的槽底。

[0024] 作为改进的一种具体实施方式,所述除湿槽51的槽底开设有排水通道48。

[0025] 通过上述技术方案,除湿槽51的槽底开设有排水通道48是为了排出从潮湿的空气中滤出的水分。

[0026] 以上所述仅是本发明的优选实施方式,本发明的保护范围并不仅限于上述实施例,凡属于本发明思路下的技术方案均属于本发明的保护范围。应当指出,对于本技术领域的普通技术人员来说,在不脱离本发明原理前提下的若干改进和润饰,这些改进和润饰也应视为本发明的保护范围。

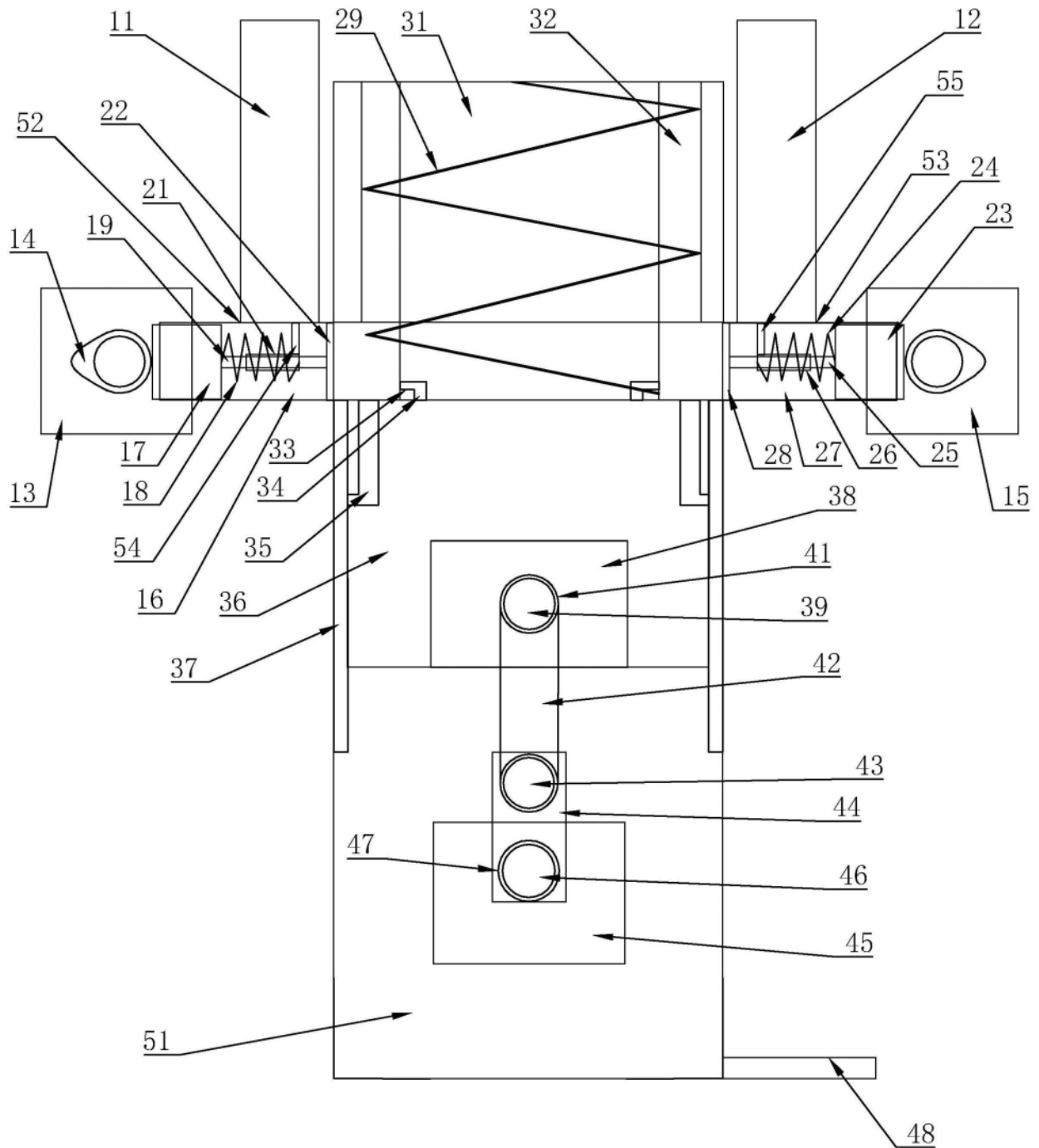


图1

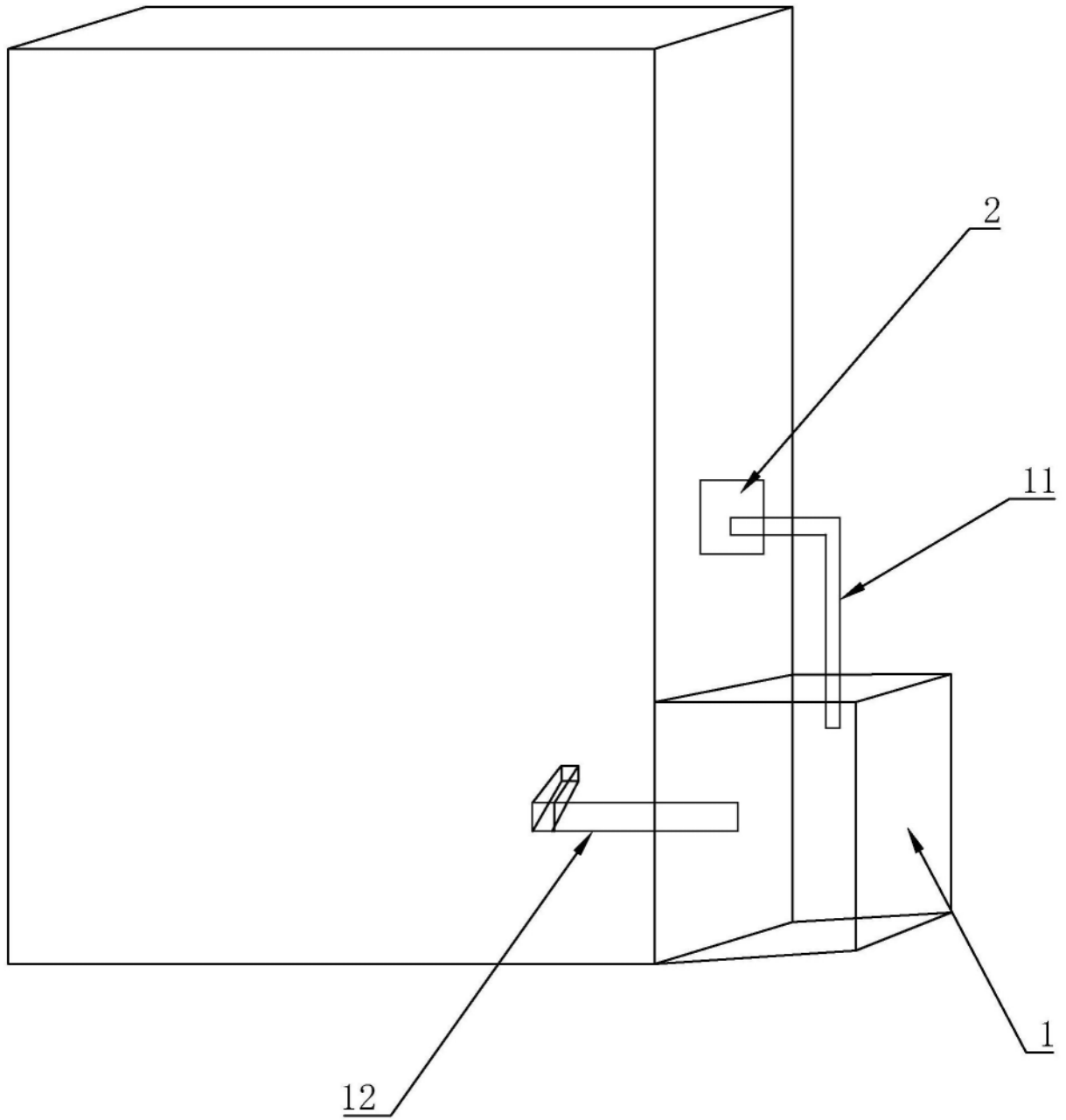


图2

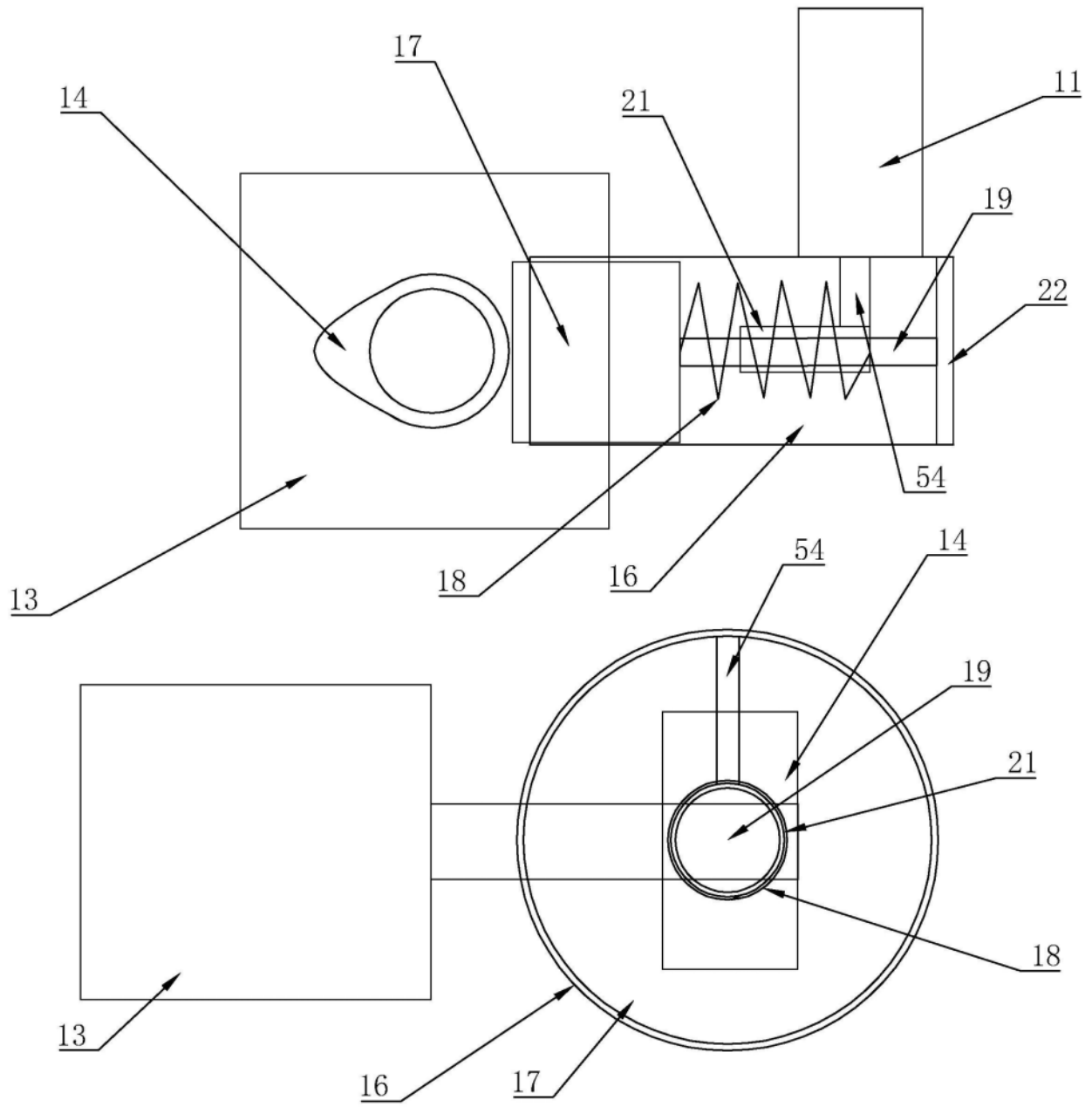


图3

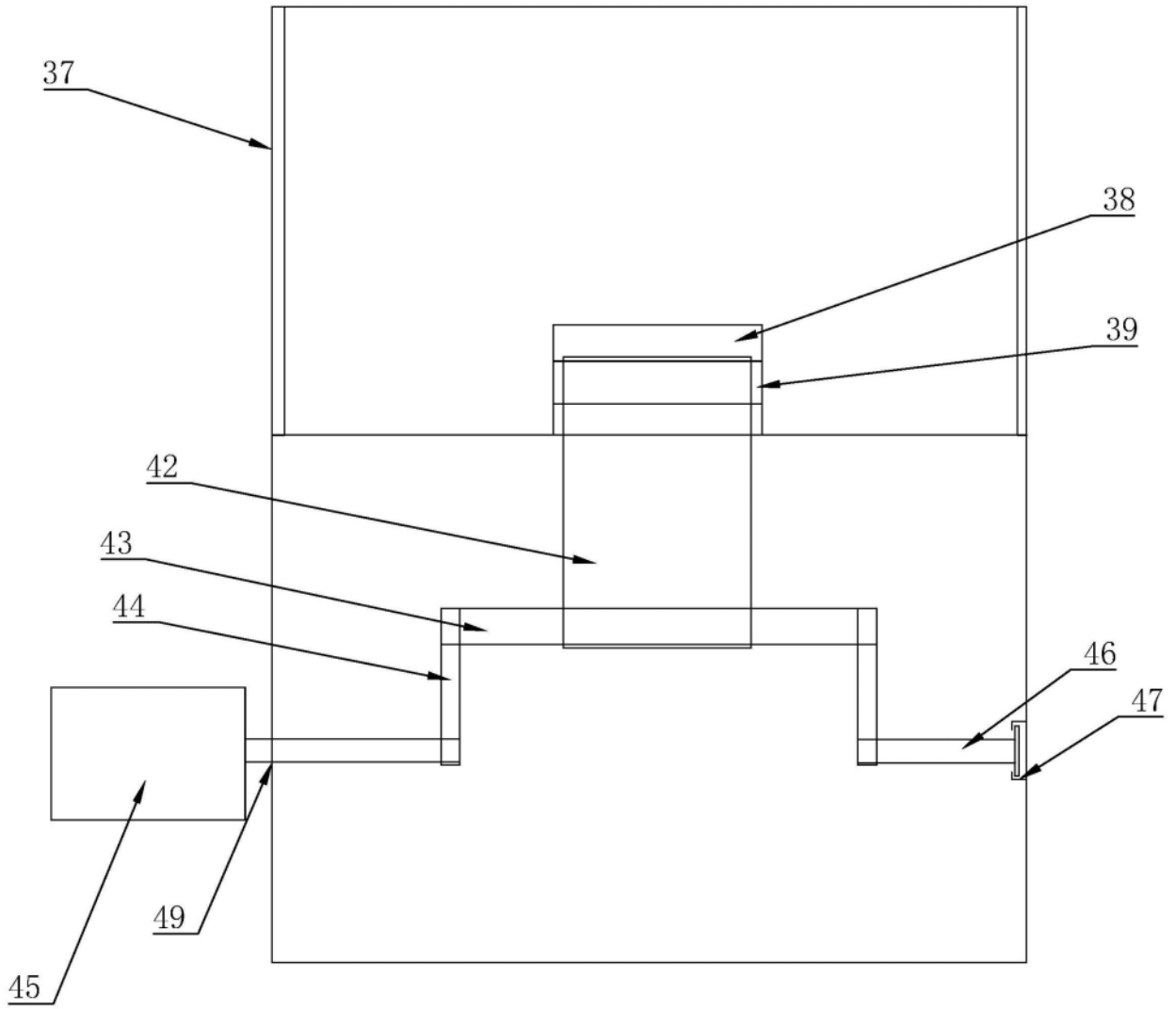


图4