



(12) 实用新型专利

(10) 授权公告号 CN 213936379 U

(45) 授权公告日 2021.08.10

(21) 申请号 202023283106.7

H01M 10/627 (2014.01)

(22) 申请日 2020.12.30

H01M 10/6568 (2014.01)

(73) 专利权人 深圳市思商科技有限公司

H01M 10/6551 (2014.01)

地址 518109 广东省深圳市龙华区大浪街
道浪口社区华霆路154号和盛嘉工业
园A栋4楼

H01M 10/6563 (2014.01)

H01M 10/48 (2006.01)

(72) 发明人 刘国辉

(74) 专利代理机构 深圳市众元信科专利代理有
限公司 44757

代理人 王宣玲

(51) Int. Cl.

H01M 50/209 (2021.01)

H01M 50/244 (2021.01)

H01M 50/251 (2021.01)

H01M 10/613 (2014.01)

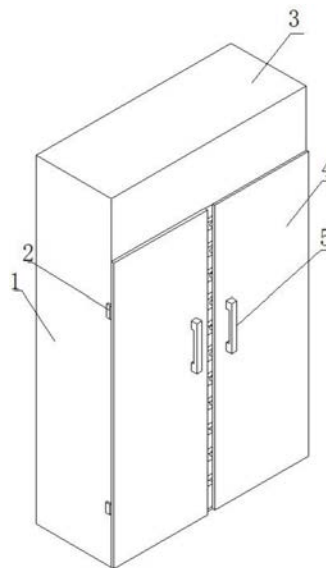
权利要求书1页 说明书3页 附图4页

(54) 实用新型名称

高安全性恒温调控锂电池

(57) 摘要

本实用新型涉及锂电池技术领域,该高安全性恒温调控锂电池,包括第一保护壳,所述第一保护壳上端焊接固定安装第二保护壳,所述第一保护壳一侧通过螺栓固定安装合页,所述合页的另一端通过螺栓固定连接柜门,所述柜门表面焊接固定把手,所述第一保护壳内部焊接固定安装有若干个第一固定板,所述第二保护壳内部固定安装第二固定板与第三固定板,本实用新型通过第二保护壳保护内部的散热芯可以保证散热芯不会收到损坏,从而散热芯一侧上端固定连接的循环水进水孔与另一端固定连接的循环水出水孔可以保证水流的流畅,从而使水流一直处于冷水的状态。



1. 高安全性恒温调控锂电池,包括第一保护壳(1),其特征在于:所述第一保护壳(1)上端焊接固定安装第二保护壳(3),所述第一保护壳(1)一侧通过螺栓固定安装合页(2),所述合页(2)的另一端通过螺栓固定连接柜门(4),所述柜门(4)表面焊接固定把手(5),所述第一保护壳(1)内部焊接固定安装有若干个第一固定板(8),所述第二保护壳(3)内部固定安装第二固定板(13)与第三固定板(22)。

2. 根据权利要求1所述的高安全性恒温调控锂电池,其特征在于:每个所述第一固定板(8)表面都活动安装有若干个锂电池本体(9),每个所述锂电池本体(9)一侧都固定安装若干个锂电池插孔(6),每个所述锂电池本体(9)一侧都固定安装有一个指示灯(7)。

3. 根据权利要求1所述的高安全性恒温调控锂电池,其特征在于:所述第二固定板(13)与第三固定板(22)之间固定安装散热芯(16),所述散热芯(16)一侧上端固定安装有循环水进水孔(10),所述循环水进水孔(10)一端穿过第二保护壳(3),所述散热芯(16)另一侧下端固定安装循环水出水孔(11),所述循环水出水孔(11)一端穿过第二保护壳(3)。

4. 根据权利要求1所述的高安全性恒温调控锂电池,其特征在于:所述第二固定板(13)下表面焊接固定有两个第一固定杆(12),每个所述第一固定杆(12)的另一端固定连接散热风扇保护壳(21),所述散热风扇保护壳(21)的另一端外圈固定连接第二固定杆(14),所述第二固定杆(14)的另一端焊接固定在第三固定板(22)表面。

5. 根据权利要求4所述的高安全性恒温调控锂电池,其特征在于:所述散热风扇保护壳(21)活动安装散热风扇(19),所述散热风扇(19)中心固定安装转轴(20),所述转轴(20)的一端固定连接电机(15)的电机输出端。

6. 根据权利要求5所述的高安全性恒温调控锂电池,其特征在于:所述电机(15)的表面固定安装第二电机固定杆(18)与第一电机固定杆(17),所述第一电机固定杆(17)焊接固定第三固定板(22)上表面,所述第二电机固定杆(18)焊接固定第二固定板(13)下表面。

高安全性恒温调控锂电池

技术领域

[0001] 本实用新型涉及锂电池技术领域,具体而言,涉及高安全性恒温调控锂电池。

背景技术

[0002] 锂电池是一种以锂金属或锂合金为负极材料,使用非水电解质溶液的一次电池,与可充电电池锂离子电池跟锂离子聚合物电池是不一样的。锂电池的发明者是爱迪生,由于锂金属的化学特性非常活泼,使得锂金属的加工、保存、使用。

[0003] 现如今的锂电池已被广泛应用于各种领域,特别是航天航空、军事、长寿命仪器仪表、物流追踪、骑车汽车电子、移动数码产品等领域,近年来,随着科技不断发展,电子设备的功能不断升级,因此对锂电池的能量及倍率性能提出了更好的要求,高能量电池已成为电池行业的重点研究方向。

实用新型内容

[0004] 本实用新型的主要目的在于提供高安全性恒温调控锂电池,可以有效解决背景技术中的问题。

[0005] 为实现上述目的,本实用新型采取的技术方案为:

[0006] 高安全性恒温调控锂电池,包括第一保护壳,所述第一保护壳上端焊接固定安装第二保护壳,所述第一保护壳一侧通过螺栓固定安装合页,所述合页的另一端通过螺栓固定连接柜门,所述柜门表面焊接固定把手,所述第一保护壳内部焊接固定安装有若干个第一固定板,所述第二保护壳内部固定安装第二固定板与第三固定板。

[0007] 作为优选,每个所述第一固定板表面都活动安装有若干个锂电池本体,每个所述锂电池本体一侧都固定安装若干个锂电池插孔,每个所述锂电池本体一侧都固定安装有一个指示灯。

[0008] 作为优选,所述第二固定板与第三固定板之间固定安装散热芯,所述散热芯一侧上端固定安装有循环水进水孔,所述循环水进水孔一端穿过第二保护壳,所述散热芯另一侧下端固定安装循环水出水孔,所述循环水出水孔一端穿过第二保护壳。

[0009] 作为优选,所述第二固定板下表面焊接固定有两个第一固定杆,每个所述第一固定杆的另一端固定连接散热风扇保护壳,所述散热风扇保护壳的另一端外圈固定连接第二固定杆,所述第二固定杆的另一端焊接固定在第三固定板表面。

[0010] 作为优选,所述散热风扇保护壳活动安装散热风扇,所述散热风扇中心固定安装转轴,所述转轴的一端固定连接电机的电机输出端。

[0011] 作为优选,所述电机的表面固定安装第二电机固定杆与第一电机固定杆,所述第一电机固定杆焊接固定第三固定板上表面,所述第二电机固定杆焊接固定第二固定板下表面。

[0012] 与现有技术相比,本实用新型具有如下有益效果:

[0013] (1) 本实用新型通过第二保护壳保护内部的散热芯可以保证散热芯不会收到损

坏,从而散热芯一侧上端固定连接的循环水进水孔与另一端固定连接的循环水出水孔可以保证水流的流畅,从而使水流一直处于冷水的状态。

[0014] (2) 本实用新型通过散热风扇保护壳内部活动安装的扇热风扇,扇热风扇中心固定连接的转轴,转轴的另一端活动连接电机的电机输出端,可以使扇热风扇一直处于旋转状态,配合散热芯可以将冷风进行吹出,从而保持锂电池始终处于合适的温度。

附图说明

[0015] 图1为本实用新型高安全性恒温调控锂电池的正面的整体结构示意图;

[0016] 图2为本实用新型高安全性恒温调控锂电池的第一保护壳内部的局部结构示意图;

[0017] 图3为本实用新型高安全性恒温调控锂电池的第二保护壳内部的结构示意图;

[0018] 图4为本实用新型高安全性恒温调控锂电池的散热芯的结构示意图。

[0019] 图中:1、第一保护壳;2、合页;3、第二保护壳;4、柜门;5、把手;6、锂电池插孔;7、指示灯;8、第一固定板;9、锂电池本体;10、循环水进水孔;11、循环水出水孔;12、第一固定杆;13、第二固定板;14、第二固定杆;15、电机;16、散热芯;17、第一电机固定杆;18、第二电机固定杆;19、散热风扇;20、转轴;21、散热风扇保护壳;22、第三固定板。

具体实施方式

[0020] 下面将结合本实用新型实施例,对本实用新型实施例中的技术方案进行清楚、完整地描述,显然,所描述的实施例仅仅是本实用新型一部分实施例,而不是全部的实施例。基于本实用新型中的实施例,本领域普通技术人员在没有做出创造性劳动前提下所获得的所有其他实施例,都属于本实用新型保护的范围。

[0021] 实施例

[0022] 如图1-4所示,高安全性恒温调控锂电池,包括第一保护壳1,所述第一保护壳1上端焊接固定安装第二保护壳3,所述第一保护壳1一侧通过螺栓固定安装合页2,所述合页2的另一端通过螺栓固定连接柜门4,所述柜门4表面焊接固定把手5,所述第一保护壳1内部焊接固定安装有若干个第一固定板8,所述第二保护壳3内部固定安装第二固定板13与第三固定板22。

[0023] 通过上述技术方案,第二保护壳3保护内部的散热芯16可以保证散热芯16不会收到损坏,从而散热芯16一侧上端固定连接的循环水进水孔10与另一端固定连接的循环水出水孔11可以保证水流的流畅,从而是水流一直处于冷水的状态,方便使用。

[0024] 在本实施例中,每个所述第一固定板8表面都活动安装有若干个锂电池本体9,每个所述锂电池本体9一侧都固定安装若干个锂电池插孔6,每个所述锂电池本体9一侧都固定安装有一个指示灯7,通过第一固定板8可以固定锂电池,防止锂电池掉落。

[0025] 需要说明的是,所述第二固定板13与第三固定板22之间固定安装散热芯16,所述散热芯16一侧上端固定安装有循环水进水孔10,所述循环水进水孔10一端穿过第二保护壳3,所述散热芯16另一侧下端固定安装循环水出水孔11,所述循环水出水孔11一端穿过第二保护壳3,通过散热芯16一侧上端固定安装的循环水进水孔10与循环水出水孔11可以保证循环水一直处于冷水的状态,从而保证一直处于恒温状态。

[0026] 需要说明的是,所述第二固定板13下表面焊接固定有两个第一固定杆12,每个所述第一固定杆12的另一端固定连接散热风扇保护壳21,所述散热风扇保护壳21的另一端外圈固定连接第二固定杆14,所述第二固定杆14的另一端焊接固定在第三固定板22表面,通过第一固定杆12与第二固定杆14可以固定散热风扇保护壳21,防止散热风扇保护壳21出现掉落。

[0027] 可以理解,在本申请中,所述散热风扇保护壳21活动安装散热风扇19,所述散热风扇19中心固定安装转轴20,所述转轴20的一端固定连接电机15的电机输出端,通过散热风扇保护壳21可以保护壳内部的散热风扇19。

[0028] 在本实施例中,所述电机15的表面固定安装第二电机固定杆18与第一电机固定杆17,所述第一电机固定杆17焊接固定第三固定板22上表面,所述第二电机固定杆18焊接固定第二固定板13下表面,通过电机15带动散热风扇19。

[0029] 该高安全性恒温调控锂电池的工作原理:

[0030] 使用时,首先将锂电池放入其中,从而第二保护壳3保护内部的散热芯16可以保证散热芯16不会收到损坏,从而散热芯16一侧上端固定连接的循环水进水孔10与另一端固定连接的循环水出水孔11可以保证水流的流畅,从而是水流一直处于冷水的状态,散热风扇保护壳21内部活动安装的扇热风扇19,扇热风扇19中心固定连接的转轴20,转轴20的另一端活动连接电机15的电机输出端,可以使扇热风扇19一直处于旋转状态,配合散热芯16可以将冷风进行吹出,从而保持锂电池始终处于合适的温度。

[0031] 需要说明的是,电机15的型号为15Y112M-44KWB3具体的型号规格需根据该装置的实际规格等进行选型确定,具体选型计算方法采用本领域现有技术,故不再详细赘述。

[0032] 以上显示和描述了本实用新型的基本原理和主要特征和本实用新型的优点。本行业的技术人员应该了解,本实用新型不受上述实施例的限制,上述实施例和说明书中描述的只是说明本实用新型的原理,在不脱离本实用新型精神和范围的前提下,本实用新型还会有各种变化和改进,这些变化和改进都落入要求保护的本实用新型范围内。本实用新型要求保护范围由所附的权利要求书及其等效物界定。

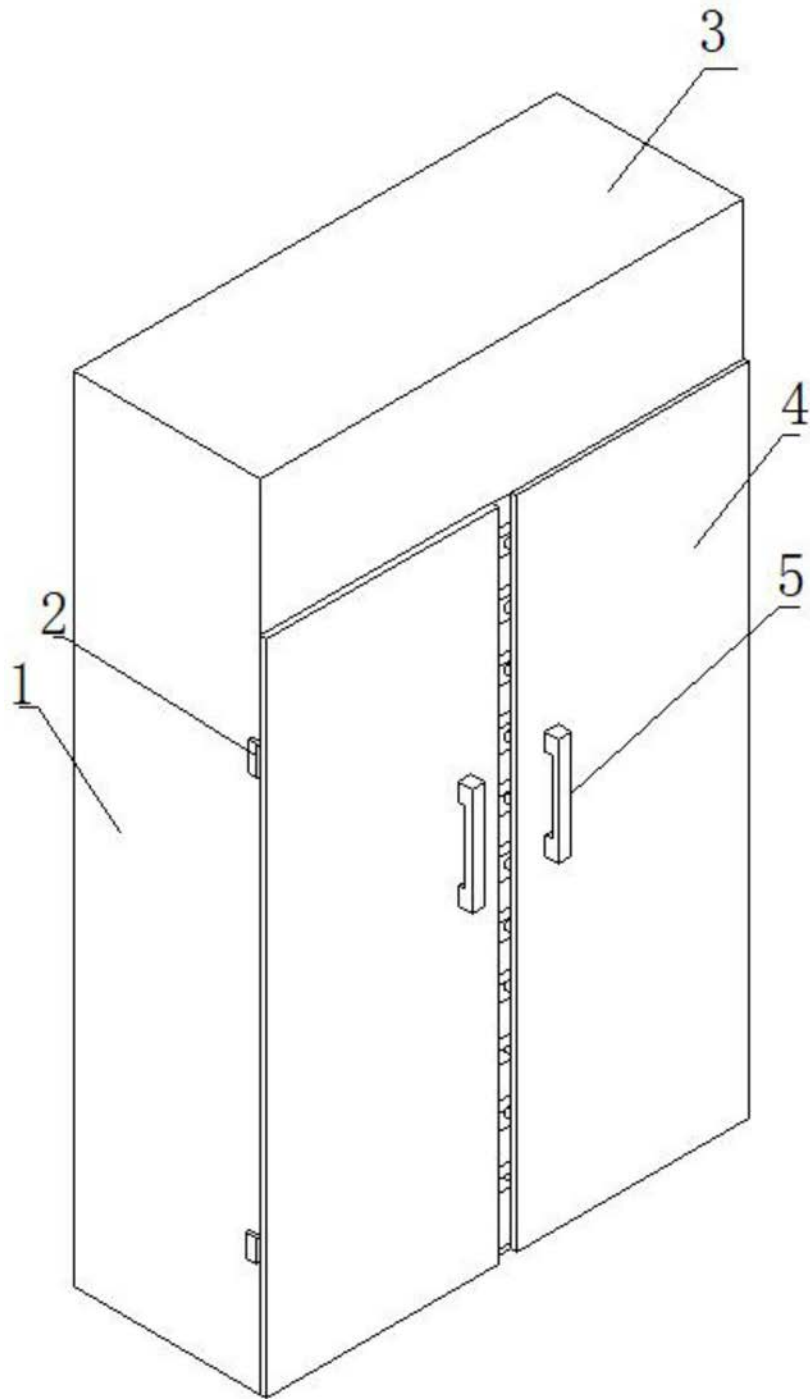


图1

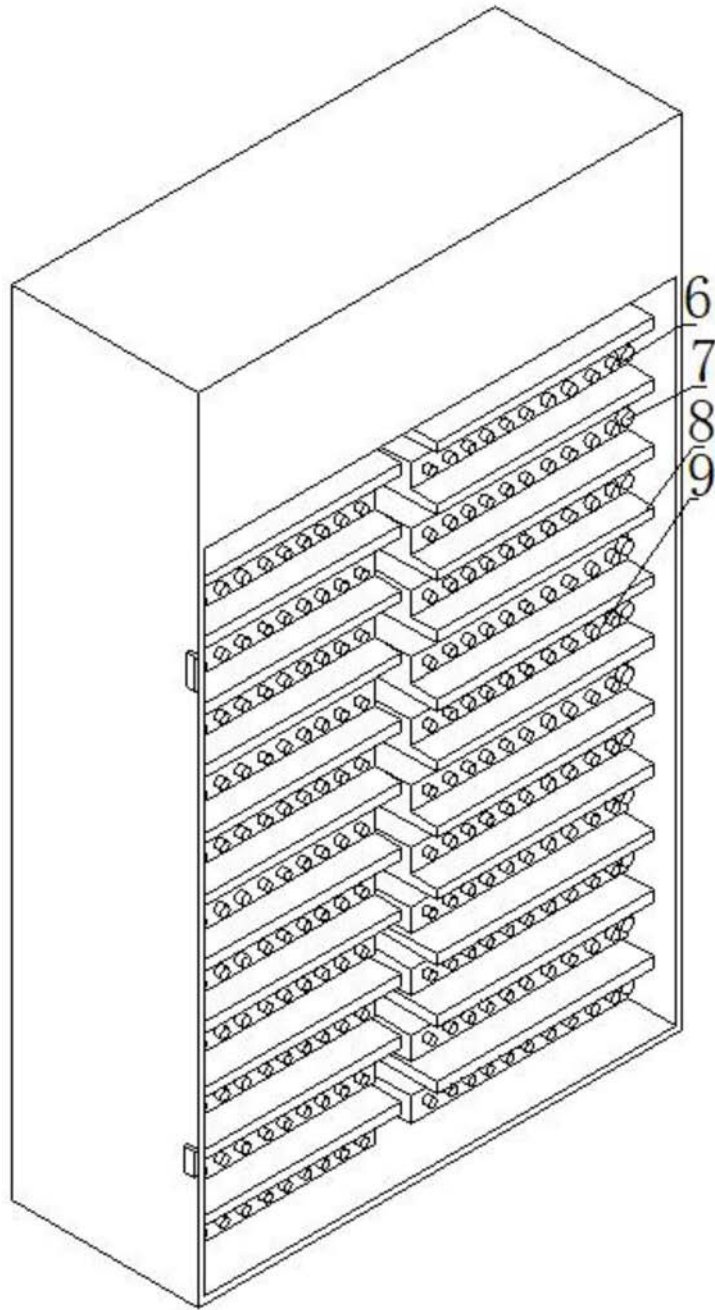


图2

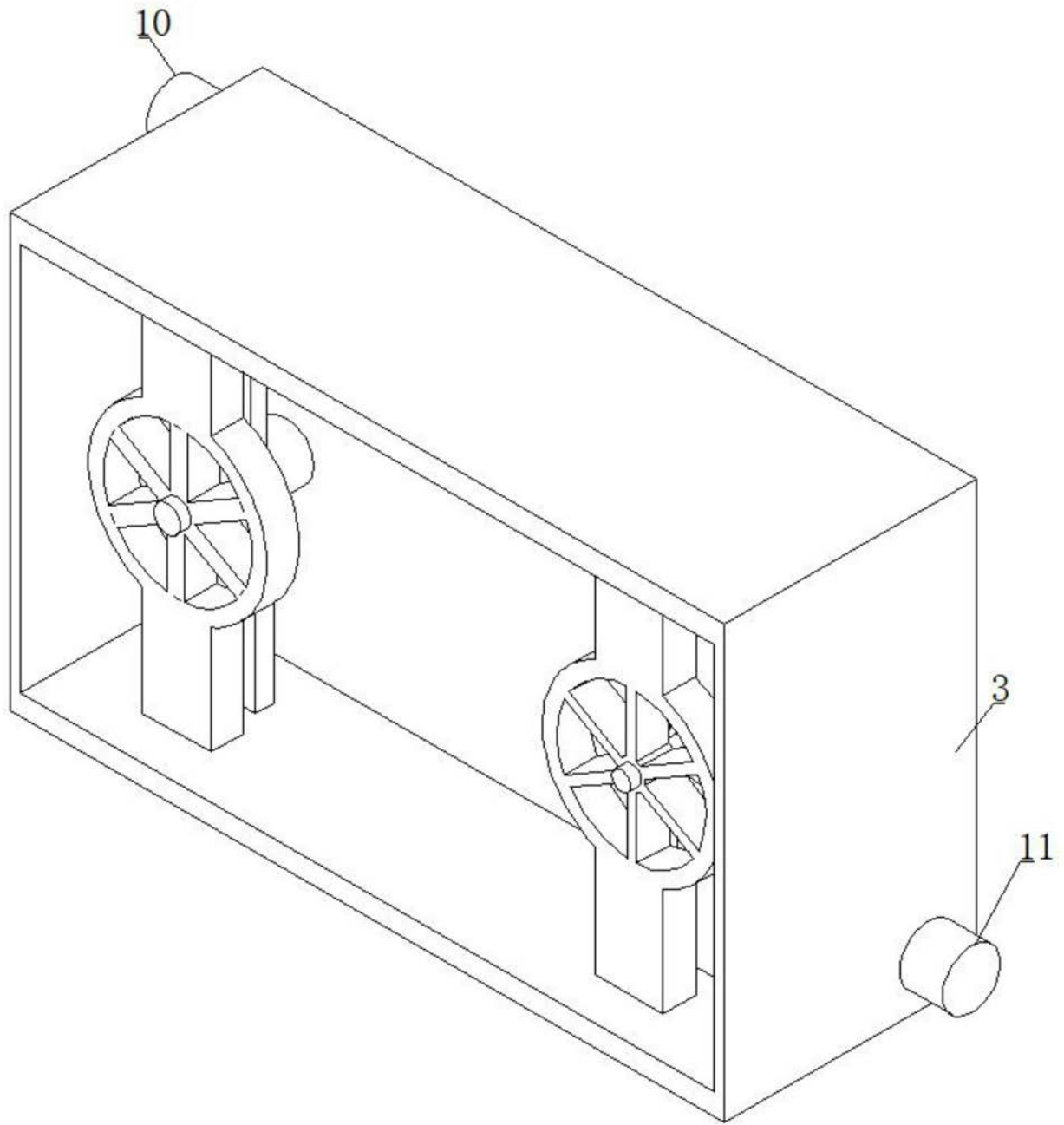


图3

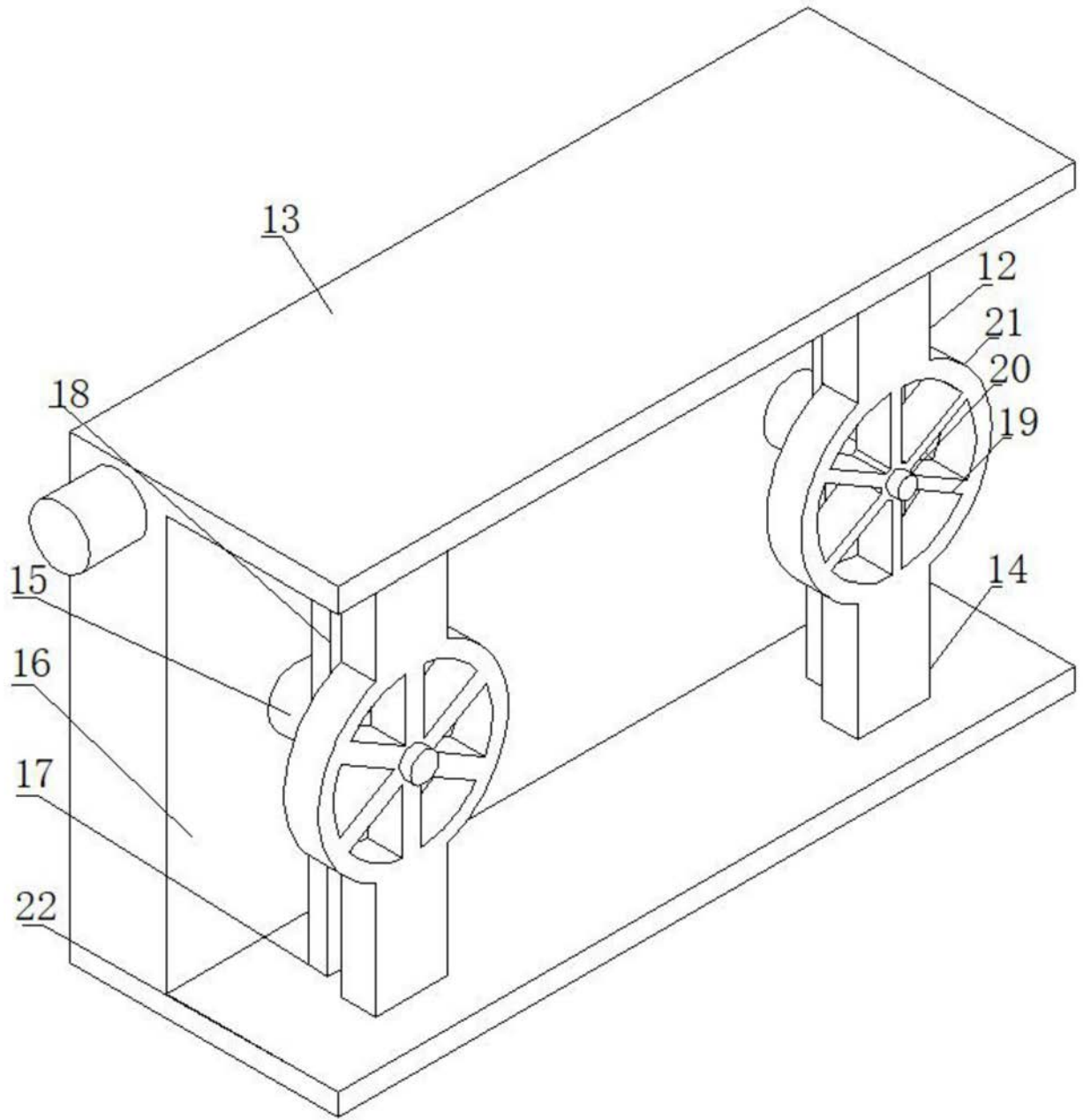


图4