

## (12) 实用新型专利

(10) 授权公告号 CN 202734330 U

(45) 授权公告日 2013. 02. 13

(21) 申请号 201220422488. 3

(22) 申请日 2012. 08. 23

(73) 专利权人 张宁

地址 250300 山东省济南市长清区长清一中  
计算机中心刘强转

(72) 发明人 张宁

(74) 专利代理机构 济南诚智商标专利事务所有  
限公司 37105

代理人 马祥明

(51) Int. Cl.

F24J 2/46 (2006. 01)

F24J 2/52 (2006. 01)

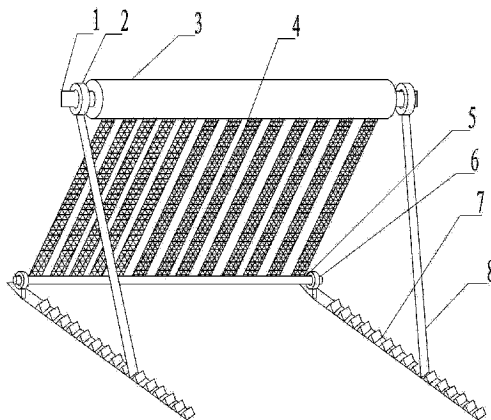
权利要求书 1 页 说明书 1 页 附图 1 页

### (54) 实用新型名称

新型太阳能热水器

### (57) 摘要

本实用新型公开了一种新型太阳能热水器,属于日常生活用品,特别是一种斜度可调的新型太阳能热水器,该新型太阳能热水器,包括水箱、集热管,其特征是:水箱两侧设置有固定轴,固定轴与撑杆之间采用轴承连接,集热管下部连杆与底座之间采用轴承连接,底座设有两条平行的齿条,齿条尺寸与撑杆尺寸对应。该实用新型的有益效果是:水箱和连杆之间的轴承配合方式可以保证集热管与水箱可以采用直接固定的方式连接避免不必要的技术改进,通过调节撑杆与齿条之间的配合位置可以任意改变集热管的倾斜角度,以适应不同的天气,温度,灵活的角度调节还可以适用于不同的安装环境,更便于太阳能热水器的推广使用。



1. 一种新型太阳能热水器,包括水箱、集热管,其特征是:水箱两侧设置有固定轴,固定轴与撑杆之间采用轴承连接,集热管下部连杆与底座之间采用轴承连接,底座设有两条平行的齿条,齿条尺寸与撑杆尺寸对应。

## 新型太阳能热水器

### 技术领域

[0001] 本实用新型属于日常生活用品,特别是一种斜度可调的新型太阳能热水器。

### 背景技术

[0002] 通常太阳能热水器固定后倾斜角度固定,从而存在不能适用于不同的使用,安装环境等问题,这样在不能充分利用太阳能的同时更加不利于太阳能热水器的推广使用。

### 实用新型内容

[0003] 为了克服现有的太阳能热水器安装后倾斜角度不可调的不足,本实用新型提供一种新型太阳能热水器,该新型太阳能热水器不仅能根据使用者的使用需求自行调节集热管温度以适应不同的天气,而且能在角度可调的前提下适应不同的安装环境。

[0004] 本实用新型解决其技术问题所采用的技术方案是:一种新型太阳能热水器,包括水箱、集热管,其特征是:水箱两侧设置有固定轴,固定轴与撑杆之间采用轴承连接,集热管下部连杆与底座之间采用轴承连接,底座设有两条平行的齿条,齿条尺寸与撑杆尺寸对应,底座固定于建筑物或地面上,两条平行的齿条固定于地面上,撑杆可通过调节配合位置改变集热管斜度。

[0005] 本实用新型的有益效果是:水箱和连杆之间的轴承配合方式可以保证集热管与水箱可以采用直接固定的方式连接避免不必要的技术改进,通过调节撑杆与齿条之间的配合位置可以任意改变集热管的倾斜角度,以适应不同的天气,温度,灵活的角度调节还可以适用于不同的安装环境,更便于太阳能热水器的推广使用。

### 附图说明

[0006] 图1为本实用新型的结构示意图,

[0007] 图中,1. 固定轴,2. 轴承,3. 水箱,4. 集热管,5. 连杆,6. 底座,7. 齿条,8. 撑杆。

### 具体实施方式

[0008] 本实用新型的具体实施方式是,如图所示:

[0009] 实施例1,一种新型太阳能热水器,包括水箱3、集热管4,其特征是:水箱3两侧设置有固定轴1,固定轴1与撑杆8之间采用轴承2连接,集热管4下部连杆与底座6之间采用轴承2连接,底座6设有两条平行的齿条7,齿条7尺寸与撑杆8尺寸对应。

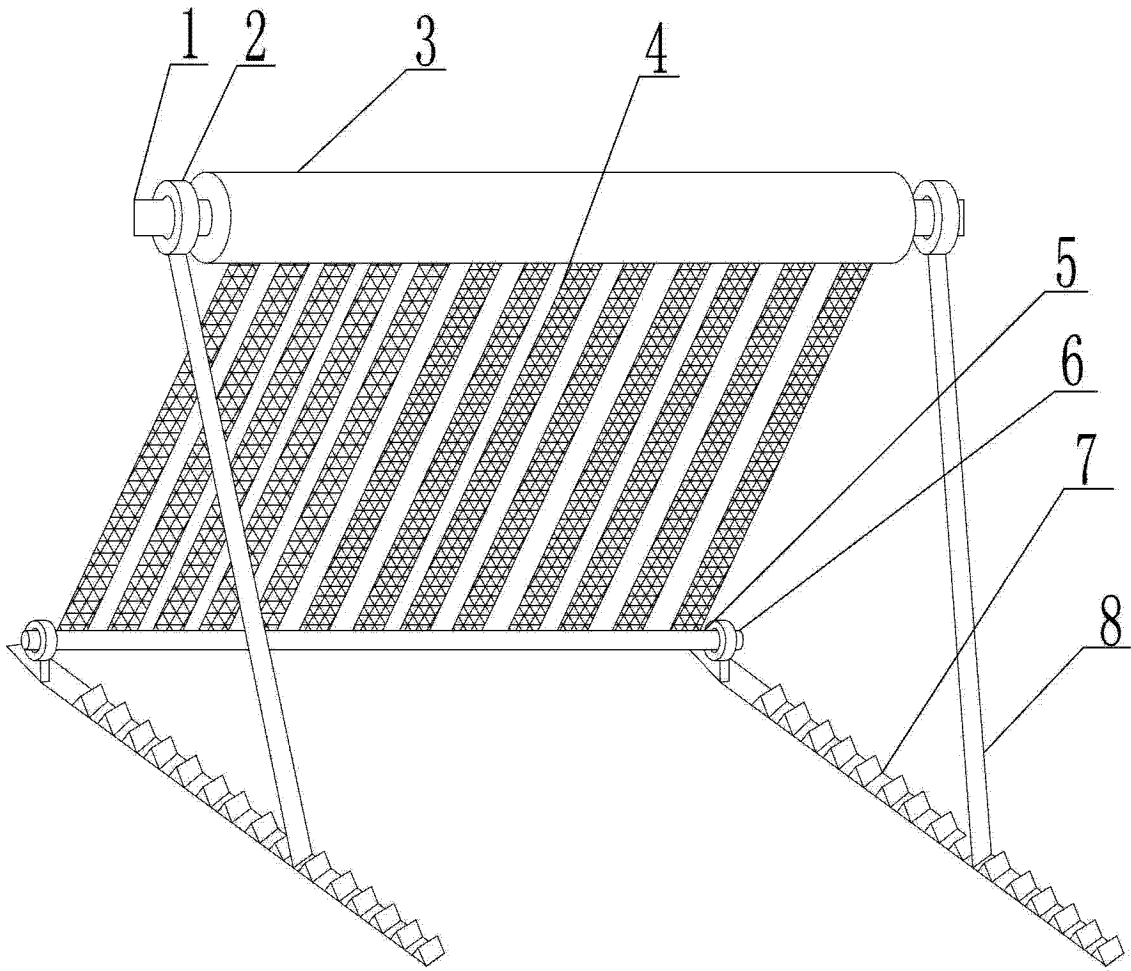


图 1